



**ИНСТРУКЦИИ ПО ПОЛЬЗОВАНИЮ
ВЫТЯЖКОЙ**



ОБЩИЕ ИНСТРУКЦИИ

- Нижняя часть воздухоочистителя должна находиться на расстоянии не менее 65 см над кухонной плитой.
- Воздух не должен выбрасываться наружу по трубе, которая используется для выброса дымовых испарений от приборов с питанием, не связанным с электрической сетью (централизованных систем отопления, радиаторов, водонагревателей и т.д.).
- Для выброса очищенного воздуха соблюдать правила местных компетентных организаций. Кроме того, воздух не должен выбрасываться через отверстие в стене, не предназначенное для этой цели.
- Обеспечить надлежащий воздухообмен помещения, если одновременно с вытяжкой в нем используются другие приборы с питанием не от электрической сети (газовые, масляные, угольные печи и пр.), поскольку выброс воздуха может привести к созданию отрицательного давления в помещении. Отрицательное давление в помещении не должно превышать 0,04 мбар, во избежание засасывания отработанных газов источника тепла. Поэтому, помещение должно быть снабжено надлежащими воздухозаборниками, обеспечивающими постоянный поток свежего воздуха.
- **По своим конструктивным особенностям, данный прибор принадлежит II-ому классу изоляции, поэтому он не должен быть заземлен.**
- При подключении прибора в электросеть необходимо убедиться в том, что значение напряжения соответствует указанному на табличке, размещенной внутри прибора. В случае, если Ваш прибор не снабжен гибким неразъединяемым кабелем и вилкой, или двухполюсным выключателем с минимальным зазором между контактами 3 мм, то данные устройства разъединения от сети

должны быть предусмотрены в стационарной установке.

- Отключить прибор от сети, прежде чем выполнять любую операцию по очистке или уходу.

Срок годности изделия - 10 лет

ПОЛЬЗОВАНИЕ

- Вблизи от прибора не допускается использование легковоспламеняющихся материалов.
- В случае применения фритюрницы обратить особое внимание на то, что масло и жир могут воспламениться. Особо опасным по своей воспламеняемости является пережаренное масло. Применение открытых электрических решеток не допускается.
- Для соблюдения пожарной безопасности, необходимо придерживаться инструкций по очистке фильтров для задержки жира и по удалению жирных осадков в приборе.

УХОД

- Тщательный уход является гарантией исправной работы и длительного сохранения работоспособности прибора.
- Особое внимание следует уделять решетке для задержки жира, которая должна подвергаться периодической очистке в зависимости от режима эксплуатации (не реже одного раза в два месяца). Для этого, необходимо снять решетку для задержки жира и промыть ее нейтральным моющим средством вручную или в посудомоечной машине.
- Удаление с прибора возможных осадков жира должно производиться периодически в соответствии с режимом использования (по крайней мере через каждые 2 месяца). Для этого не допускается применение продуктов, содержащих абразивные или коррозивные вещества. Для

очистки внешних поверхностей окрашенных приборов используйте мокрую тряпку с теплой водой и нейтральным моющим средством; для внешней очистки стальных, медных или латунных поверхностей приборов целесообразно использовать специфические продукты, в соответствии с соответствующими инструкциями; для внутренней очистки прибора используйте тряпку/кисть, пропитанную денатурированным этиловым спиртом.

■ Для снятия стекла, открыв каретку, подвинув ее вперед; переместить стекло влево (или вправо) и приподнять ее одной стороной кверху, как показано на рис. 12.

ОПИСАНИЕ

Прибор может работать как в режиме рециркуляции воздуха, так и с наружной вытяжкой и с дистанционным электродвигателем.

В исполнении с **рециркуляцией** (Рис. 1), вытягиваемый воздух с испарениями жира и масла очищается угольным фильтром и вновь возвращается в помещение. **Внимание!** В исполнении с рециркуляцией воздуха необходимо использовать угольный фильтр для очистки воздуха, рециркулирующего в помещении.

В исполнении с **наружной вытяжкой** воздуха (Рис. 2), испарения и запахи кухни выбрасываются непосредственно наружу по дымовой трубе и через выводное отверстие в стене/потолке. В этом случае нет необходимости в использовании угольного фильтра.

В исполнении с **дистанционным электродвигателем** (Рис. 3), к прибору подсоединяется отдельностоящий вытяжной вентилятор: при этом прибор будет служить отдельным переходным элементом для забора воздуха. **Необходимо использовать только вентиляторы, предлагаемые в фирменном каталоге.**

Закупленная Вами модель может быть оснащена 1-им или 2-мя электродвигателями. В исполнении с 1-им двигателем вытяжной фланец находится не в центре прибора, а перемещен влево.

УСТАНОВКА

Для удобства установки рекомендуется отсоединить **решетку/и для задержки жира** (Рис. 4); для этого, поднимите переднюю часть и снимите решетку, вынув ее сзади.

ВНИМАНИЕ! Во избежание повреждений во время установки используйте **лишь винты, входящие в комплект прибора, надлежащими образом, следуя нижеприведенным инструкциям.**

Для компенсации возможного зазора между вытяжкой и стеной предусмотрена пластмассовая распорная накладка, прикрепляемая к задней стенке прибора тремя шурупами А (Рис. 5). Используйте винты А содержащиеся в мешочке принадлежности, приложенном к распорке. При этом необходимо отрезать ее до нужного размера, в соответствии с компенсируемым зазором.

Крепление к навесному шкафу
Основные условия по установке:

- Смонтируйте систему электрического питания.
- Если прибор будет применяться в исполнении с наружной вытяжкой или с дистанционным электродвигателем, проделайте отверстие для вывода воздуха.

Чтобы достигнуть оптимальных условий эксплуатации прибора в исполнении с наружной вытяжкой и с дистанционным электродвигателем необходимо использовать **трубу для вывода воздуха:**

- минимально необходимой длины
- с наименьшим числом изгибов (наиб. угол изгиба - 90°)
- сделанную из материала, соответствующего стандартным требованиям

данной страны

– со внутренней поверхностью, по возможности гладкой.

Кроме того, мы рекомендуем предотвратить резкие изменения сечения трубы (рекомендуемый диаметр: 125 мм).

Крепление по Рис. 6:

Прислонив шаблон к основанию навесного шкафа, просверлите 4 отверстия, предусмотренных для Вашей модели и сделайте отверстие, необходимое для вывода воздуха.

Для исполнения с дистанционным электродвигателем: произведите электрическое соединение вытяжки с наружным электродвигателем надлежащими клеммами (Рис. 7); снимите зажим А и крышку В соединительной коробки. Закрепите соединительный провод к клеммам С. Повторно установите зажим А и крышку В в соединительную коробку. Другой конец провода присоедините к клеммам наружного вентилятора.

Подвиньте вытяжку к основанию навесного шкафа и прикрепите его к шкафу 4-мя самонарезающими винтами, поставленными вместе с прибором.

Крепление хомутами по Рис. 8 (по запросу):

Возьмите 2 хомута (S) и 8 винтов из мешочка принадлежностей. Закрепите хомуты в навесном шкафу, убедившись в том, что они правильно позиционированы и используя для этого 4 длинных винта. После этого, прикрепите прибор к хомутам с помощью 4-х коротких винтов.

Для исполнения с наружной вытяжкой и дистанционным электродвигателем: подсоедините соединительный фланец прибора к выводному отверстию в стене/потолке при помощи надлежащего патрубка. Подключите вытяжку в электросеть при помощи кабеля питания. Установить противожировую решетку на вытяжку, вдевывая ее в наклонном положении (верхняя сторона смотрит вверх).

Для исполнения с рециркуляцией воздуха: подсоедините к вытяжному фланцу надлежащую трубу для вытягивания воздуха из прибора и повторной подачи ее в помещение. Подключите прибор в электросеть при помощи кабеля питания. Установить волокнистую панель внутри противожировой решетки, закрепив ее посредством 2-ух проволок (F), входящих состав принадлежностей. Установить противожировую решетку на вытяжку, вдевывая ее в наклонном положении (верхняя сторона смотрит вверх).

ФУНКЦИОНИРОВАНИЕ

Команды на Рис. 9:

Выключатель С: в положении М (двигатель), открывание/закрывание каретки управляет включением /выключением электродвигателя, подсветка остается выключенной; в положении Т (общее), открывание /закрывание каретки управляет включением/выключением подсветки и электродвигателя; в положении L, подсветка остается все время включенной и электро-двигатель выключенным (как при открытой, так и при закрытой каретке), двигатель остается выключенным.

Выключатель В: переключает скорости электродвигателя. в положении М или Т выключателя, при открывании каретки происходит автоматический запуск электродвигателя на выбранной скорости.

Команды на Рис. 10:

Выключатель D: в положении А (автоматический режим), включение электродвигателя и подсветки происходит автоматически при открывании/закрывании каретки. В положении М (ручной режим), подсветка включена. В положении O, подсветка выключена.

Частичное открывание каретки управляет включением электродвигателя на 1-ой скорости; дальнейшее открывание каретки переключает электродвигатель на 2-ю скорость, а полное открывание каретки - на 3-ю скорость.

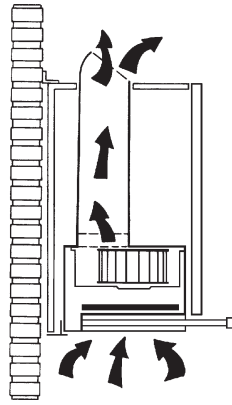
В случае эксплуатации прибора в исполнении с **рециркуляцией** необходимо производить замену угольного фильтра в соответствии с режимом работы; в среднем, через каждые шесть месяцев. Для снятия угольного фильтра А (Рис. 4):

- откройте каретку, тяня ее вниз, затем к себе.
- снимите решетку для задержки жира: поднимите переднюю часть решетки; затем снимите решетку, вынув ее сзади.
- Демонтировать волокнистую панель из внутренней части противожировой решетки, удалив 2-е проволки (F) (Рис. 4), которые крепят панель.

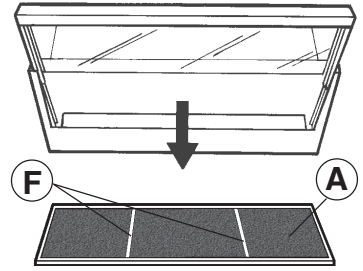
Для замены **ламп подсветки**, снимите колпак, отвинтив стопорный винт (Рис.11).
Замену нужно производить только на



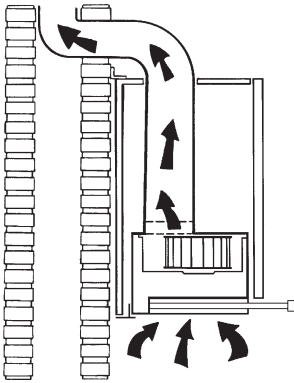
1



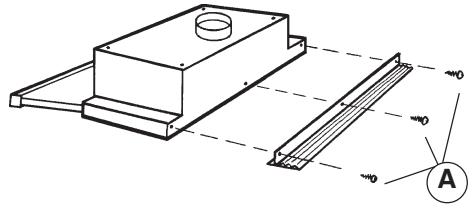
4



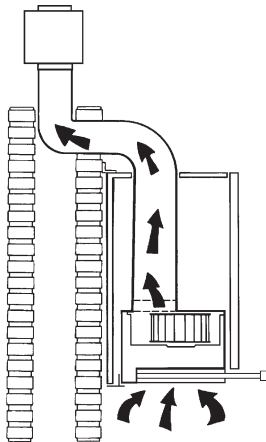
2



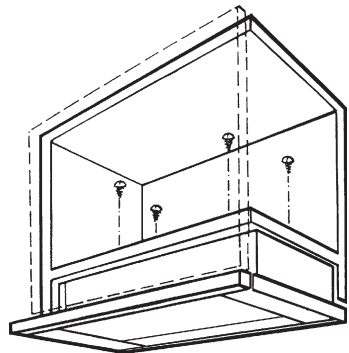
5



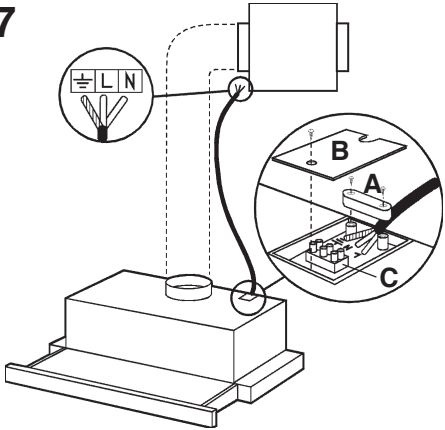
3



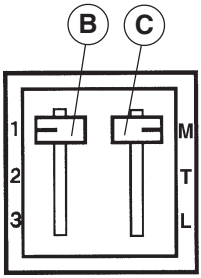
6



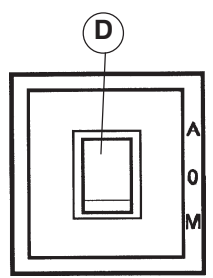
7



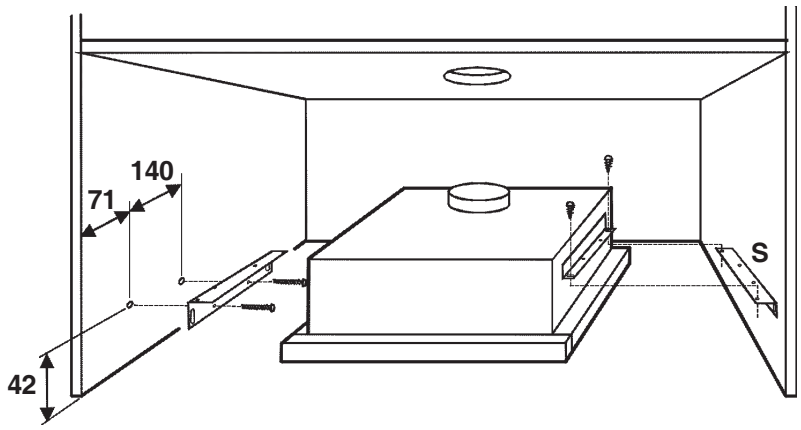
9



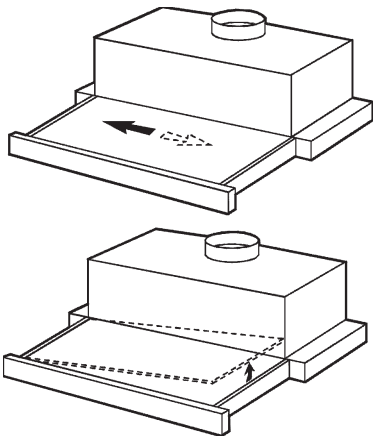
10



8



12



11

