

 **ИНСТРУКЦИИ ПО
ПОЛЬЗОВАНИЮ**



ТЕХНИКА БЕЗОПАСНОСТИ

- Расстояние между опорной плоскостью под посуду на плите и нижней гранью вытяжки должно быть не менее 65 см.

Если в инструкциях по установке кухонной плиты оговорено другое расстояние, то это должно быть учтено при установке вытяжки.

- Вытягиваемый воздух не должен выбрасываться через трубу, используемую для выброса дымовых газов от приборов, имеющих питание не от электросети (установки центрального отопления, калориферы, водонагревательные приборы и т.д.).
- Для выброса вытягиваемого воздуха следуйте инструкциям компетентных организаций. Кроме того, вытягиваемый воздух не должен выпускаться в стенное отверстие, если только оно не предусмотрено для этой цели.
- Обеспечивайте надлежащий воздухообмен помещения, если одновременно с вытяжкой в нем используются другие приборы с питанием не от электрической сети (газовые, масляные, угольные печи и т.д.), поскольку выброс воздуха может привести к созданию отрицательного давления в помещении. При этом отрицательное давление в помещении не должно превышать 0,04 мбар, во избежание засасывания отработанных газов источника тепла. Для этой цели, помещение должно быть снабжено надлежащими воздухозаборниками, обеспечивающими постоянный поток свежего воздуха.
- **Проверьте данные на табличке, расположенной внутри прибора: если на ней появляется символ (☐), то это означает, что данный прибор обладает техническими конструктивными свойствами, присущими 2-му классу изоляции, поэтому он не должен быть заземлен. Проверьте данные на табличке,**

расположенной внутри прибора: если на ней НЕ появляется символ (☐), то обратите ВНИМАНИЕ: данный прибор должен быть заземлен. В связи с этим, при подключении к сети убедитесь в том, что розетка снабжена заземлением.

- При подключении прибора к электросети убедитесь в том, что значение напряжения соответствует указанному на табличке, размещенной внутри прибора. В случае, если Ваш прибор не снабжен гибким неразъединяемым кабелем и вилок, или двухполюсным выключателем с минимальным зазором между контактами 3 мм, то данные устройства разъединения от сети должны быть предусмотрены в стационарной установке. Если Ваш прибор снабжен кабелем питания с вилок, установите его таким образом, чтобы вилка была доступна.
- Перед тем, как приступить к любой операции по очистке или ремонту прибора выключайте напряжение сети.

ЭКСПЛУАТАЦИЯ

- Не используйте материалы, которые могут стать причиной возгорания около прибора.
- Во время жаренья обращайтесь особое внимание на то, что масло и жир могут возгораться. Особо опасным по своей воспламеняемости является использовавшееся масло. Не используйте открытые решетки.
- Чтобы предотвратить возможность возгорания следуйте инструкциям по зачистке фильтров задержки жира и по удалению остатков жира в приборе.

ОБСЛУЖИВАНИЕ

- Тщательное обслуживание является гарантией исправной работы прибора и его эффективного использо-

ования на длительный период.

- Удаляйте периодически остатки жира в соответствии с режимом использования (приблизительно через каждые 2 месяца). При этом не используйте материалы, содержащие абразивные или коррозивные вещества. Для внешней очистки окрашенных приборов можно использовать тряпку, смоченную в теплой воде с нейтральным моющим средством. Для внешней очистки стальных, медных и латунных поверхностей используйте специфические средства, следуя соответствующим инструкциям, а для внутренней очистки прибора используйте тряпку или кисть, смоченную в этиловом спирте.

ОПИСАНИЕ

Прибор может работать в режиме рециркуляции воздуха, с наружной вытяжкой, а также со внешним электродвигателем.

В исполнении с рециркуляцией (Рис.1), вытягиваемый воздух и пары зачищаются угольными фильтрами и повторно возвращаются в помещение через боковые вентиляционные решетки дымовой трубы. **ВНИМАНИЕ!** При работе в режиме рециркуляции воздуха необходимо использовать угольные фильтры и дефлектор, устанавливаемый в верхнюю часть дымовой трубы и обеспечивающий рециркуляцию воздуха в помещении (Рис. 1А).

При работе в вытяжном режиме (Рис. 2), кухонные пары и запахи выводятся непосредственно наружу по вытяжной трубе через отверстие, сделанное в стене или на потолке. В этом случае угольные фильтры не требуются.

В исполнении со внешним электродвигателем (Рис. 3) подсоедините к прибору дистанционный вытяжной вентилятор, используя прибор в качестве переходного элемента для вывода воздуха.

Для этого используйте лишь вентиляторы, предложенные в фирменном каталоге.

УСТАНОВКА

Чтобы облегчить установку, сначала вытащите **фильтры** для задержки жира: в соответствии с ручкой, нажмите на стопор внутрь и потяните фильтр вниз (Рис. 4).

Установка вытяжки на стене (Рис. 5): Прислонив шаблон к стене, проделайте требуемые отверстия. Как уже было описано ранее в параграфе “Техника безопасности”, помните, что расстояние между нижней гранью вытяжки и плитой должно быть не менее 65 см.

Прикрепите к стене металлический кронштейн (В), используя шурупы и дюбели (все эти комплектующие имеются в комплекте). При помощи 2 угольников, предусмотренных на кронштейне отрегулируйте положение вытяжки по вертикальной оси.

Установите вытяжку на кронштейн и отрегулируйте ее горизонтальное положение, перемещая вытяжку вправо или влево и выравнивая ее по навесным шкафам. Если потребуется, отрегулируйте положение вытяжки по высоте при помощи винтов (V). После того, как регулировка завершена закрепите окончательно вытяжку остальными 2-мя винтами (M): отметьте на стене 2 отверстия, снимите вытяжку и просверлите 2 дырки (диаметром 8 мм); затем завершите установку, используя соответствующие шурупы и дюбели.

Установка на задней панели (Рис. 6):

Позиционируйте заднюю панель на стене, прислонив ее к кухонной плите по нижней грани. Прикрепите ее к стене сверху с помощью 2 винтов и дюбелей (А), вставляемых в отверстия, сделанные в панели. Закрепите вытяжку на задней панели тем же образом, что и на стене, используя металлический кронштейн (В), шурупы и дюбели, имеющиеся в комплекте

вытяжки.

Прикрепите пластину электропроводки с помощью 2 винтов (или 3 винтов, в зависимости от модели) и 2 металлических гаек (Рис. 7А / 7В). НЕКОТОРЫЕ МОДЕЛИ НЕ ОСНАЩЕНЫ ТАКОЙ ПЛАСТИНОЙ.

Установка телескопических труб:

Основные требования к монтажу:

- Подготовьте систему электропитания в пространстве декоративной трубы,
- Если Ваш прибор будет использован в исполнении с наружной вытяжкой или с дистанционным вентилятором, продайте отверстие для вывода воздуха.

Чтобы достигнуть оптимальных условий эксплуатации прибора в исполнении с наружной вытяжкой и с дистанционным электродвигателем необходимо использовать **трубу для вывода воздуха:**

- минимально необходимой длины
- с наименьшим числом изгибов (наиб. угол изгиба - 90°)
- сделанную из материала, соответствующего требованиям Вашей страны
- со внутренней поверхностью, по возможности гладкой.

Кроме того, труба не должна иметь резких изменений сечения (рекомендуемый диаметр 150 мм).

Отрегулируйте ширину опорного кронштейна (W) телескопической трубы винтами А, показанными на Рис. 8. Затем, при помощи шурупов и дюбелей закрепите кронштейн на потолке и/или в стене, выровняв его по оси вытяжки.

В исполнении с рециркуляцией воздуха, решетки для вывода воздуха должны оказаться на верхней части (Рис. 9).

При работе прибора в вытяжном режиме, переставьте верхнюю трубу, чтобы решетки для вывода воздуха оказались на нижней части (Рис. 10).

Исполнение с рециркуляцией воздуха и с дистанционным вентилятором: подсоедините фланец прибора к выводному отверстию в стене/потолке, используя для этого шланг. Только для

исполнения с дистанционным вентилятором (Рис. 11): осуществите электрическое соединение вытяжки с дистанционным вентилятором при помощи клеммной колодки; снимите стопор А и крышку В соединительной коробки. Закрепите провод соединения дистанционного вентилятора к клеммной колодке С; повторно установите стопор А и крышку В на соединительную коробку. Закрепите другой конец провода в клеммной колодке дистанционного вентилятора. Подсоедините вытяжку к электрической сети при помощи провода питания. Вставьте телескопические трубы, оперев их на вытяжку; приподнимите верхнюю трубу к потолку и закрепите ее 2-мя винтами (G) – Рис. 12.

Исполнение с рециркуляцией воздуха
Прикрепите дефлектор к верхней трубе с помощью 4-х винтов, предусмотренных в комплекте, по Рис. 13; подсоедините к дефлектору гибкую трубу диаметром 125.

Установите переходник на вытяжку в соответствии с местом вывода воздуха (Рис. 14).

Возьмите 2 предварительно собранные трубы и установите их на вытяжку; приподнимите верхнюю трубу к потолку и закрепите ее 2-мя винтами (G) по Рис. 12.

Приподнимите нижнюю трубу, придерживая ее липкой лентой и подсоедините гибкую трубу к переходнику.

Осуществите электрическое соединение вытяжки кабелем питания.

Вновь опустите нижнюю трубу, насаживая ее на вытяжку.

Установите угольные фильтры, надевая их на электродвигатель вращательным движением (Рис. 15).

ФУНКЦИОНИРОВАНИЕ

В зависимости от его исполнения, прибор снабжен следующими командами:

Команды, отображенные на Рис. 16

Клавиша А = включение/выключение подсветки;

Клавиша В = включение/выключение таймера; нажимая ее 1 раз, Вы включаете таймер; следовательно, по истечении 5 минут электродвигатель останавливается (одновременно с этим, на дисплее мигает число скорости, которая была набрана). Таймер остается включенным, если скорость электродвигателя изменится.

Дисплей С =

- отображает выбранную скорость электродвигателя (с 1 по 4);

- отображает срабатывание таймера, когда мигает число скорости.

- отображает аварийное состояние фильтров, когда загорается или мигает центральный сегмент.

Клавиша D = включает электродвигатель (на последней набранной скорости). При повторном нажатии на клавишу можно набирать скорости электродвигателя, с 1-ой по 4-ую, последовательно. Удержание клавиши на 2 секунды приблизительно вызовет останов электродвигателя.

Клавиша R = сброс угольных фильтров и фильтров задержки жира. При появлении сигнала аварийного состояния фильтров (на дисплее горит центральный сегмент) необходимо зачищать фильтры задержки жира (они проработали 30 часов). Если же центральный сегмент мигает, то необходимо зачищать фильтры для задержки жира и заменять угольные фильтры (они проработали 120 часов). Естественно, если Ваша модель не используется в режиме рециркуляции воздуха и, следовательно, она не снабжена угольными фильтрами, Вы должны зачищать одни фильтры задержки жира, независимо от того, зажжен ли центральный сегмент или мигает. Аварийное состояние фильтров появляется при выключенном электродвигателе и продолжает

появляться в течение 30 сек приблизительно. Чтобы восстановить подсчет часов нажмите и удерживайте клавишу в течение 2 секунд во время появления аварийного сигнала.

Команды к рис.17 / 18:

Кнопка А: включает/выключает освещение.

Кнопка В: Кнопка переключения ВКЛ/ВЫКЛ двигателя на I скорость.

Кнопка С: кнопка II скорости.

Кнопка D: кнопка III скорости. **Е:** контрольная лампочка работы двигателя. **В НЕКОТОРЫХ МОДЕЛЯХ КОНТРОЛЬНАЯ ЛАМПОЧКА РАБОТЫ ДВИГАТЕЛЯ (Е) НЕ ПРЕДУСМОТРЕНА.**

Команды к рис. 19:

Выключатель А: ОСВЕЩЕНИЕ. Свет выключен/свет включен.

Выключатель В : СКОРОСТЬ ДВИГАТЕЛЯ. Позволяет

регулировать рабочую скорость двигателя. Положение 0: двигатель остановлен.

Команды к рис. 20: Кнопка А: выключатель света.

Кнопка В: Переключатель ВКЛ/ВЫКЛ двигателя на I скорость.

Кнопка С: Переключатель ВКЛ/ВЫКЛ двигателя на II скорость.

Кнопка D: Переключатель ВКЛ/ВЫКЛ двигателя на III скорость.

Е: контрольная лампочка работы двигателя.

Команды, отображенные на Рис. 21

Клавиша А: включает/выключает подсветку; через каждые 30 часов работы загорается соответствующая лампочка (S), что дает знать о том, что необходимо зачищать фильтры задержки жира; через каждые 120 часов работы загорается соответствующая лампочка (S), что дает знать о том, что необходимо зачищать фильтры задержки жира и заменять угольные фильтры. Для сброса подсчета, нажмите на клавишу А в течение 1 секунды приблизительно (пока горит сигнальная лампочка S).

Клавиша В: включает электродвигатель на 1-ой скорости (загорается соответствующая лампочка); если оставить ее нажатой в течение примерно 1 секунды двигатель выключается.

Клавиша С: включает электродвигатель на 2-ой скорости (загорается соответствующая лампочка); при повторном нажатии (пока горит сигнальная лампочка) включается Таймер, вследствие чего по истечении 5 секунд электродвигатель останавливается (сигнальная лампочка мигает).

Клавиша D: включает электродвигатель на 3-ой скорости (загорается соответствующая лампочка); при повторном нажатии (пока горит сигнальная лампочка) включается Таймер, вследствие чего по истечении 5 секунд электродвигатель останавливается (сигнальная лампочка мигает).

Клавиша E: включает электродвигатель на 4-ой скорости (загорается соответствующая лампочка); при повторном нажатии (пока горит сигнальная лампочка) включается Таймер, вследствие чего по истечении 5 секунд электродвигатель останавливается (сигнальная лампочка мигает).

Особое внимание должно быть уделено **фильтрам задержки жира**.

Если закупленная Вами модель снабжена командами, отображенными на Рис. 16, то подвергайте фильтры очистке приблизительно через каждые 30 часов работы (когда на дисплее загорается или мигает центральный сегмент). Снимите фильтры следующим образом: в соответствии с ручкой, нажмите фиксатор внутрь и потяните фильтр вниз. Мойте фильтры нейтральным моющим средством. Повторно установив зачищенный фильтр, нажмите на 2 секунды клавишу R для сброса счетчика. Для дополнительной информации смотрите “Команды” на Рис. 16 раздела “Функционирование”.

Если закупленная Вами модель снабжена командами, показанными на рис. 17-18-19-20, то заменяйте фильтр задержки жира периодически в соответствии с

режимом использования (по крайней мере, через каждые два месяца). Снимите фильтры следующим образом: в соответствии с ручкой, нажмите стопор внутрь и потяните фильтр вниз. Мойте фильтры нейтральным моющим средством.

Если закупленная Вами модель снабжена командами, показанными на рис. 21, то заменяйте фильтр задержки жира через каждые 30 часов работы (когда на дисплее загорается лампочка клавиши подсветки – Рис 21S). Снимите фильтры следующим образом: в соответствии с ручкой, нажмите стопор внутрь и потяните фильтр вниз. Мойте фильтры нейтральным моющим средством.

Повторно установив зачищенный фильтр, для сброса счетчика нажмите на 1 секунду клавишу подсветки (Рис. 18А), пока горит соответствующая лампочка (S) . Для дополнительной информации смотрите “Команды” на Рис. 21 раздела “Функционирование”.

Замена угольных фильтров

В случае использования прибора в исполнении с рециркуляцией воздуха требуется замена **угольных фильтров**: для отключения фильтра, подведите стопор внутрь (Рис. 15) и поверните фильтр вниз, пока две шпонки не выйдут из своего гнезда.

- Если Ваш прибор снабжен командами, изображенными на Рис. 16, то Вы должны заменять угольный фильтр каждый раз, когда мигает центральный сегмент (т.е. через каждые 120 часов работы).

- Если закупленная вами модель снабжена командами, изображенными на рис. 17-18-19-20, то заменяйте угольные фильтры в соответствии с режимом использования, приблизительно через каждые 6 месяцев.

- Если же Ваш прибор снабжен командами, изображенными на Рис. 21, то Вы должны заменять угольный фильтр каждый раз, когда мигает сигнальная лампочка клавиши подсветки (Рис. 21S) (т.е. через каждые 120 часов работы).

Освещение: В зависимости от приобретенной вами модели, смотрите рис.22, рис. 23 или рис. 24.

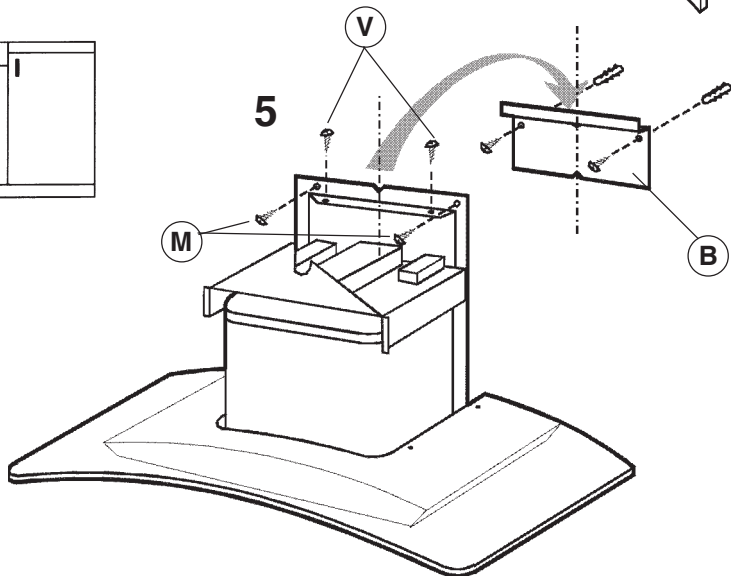
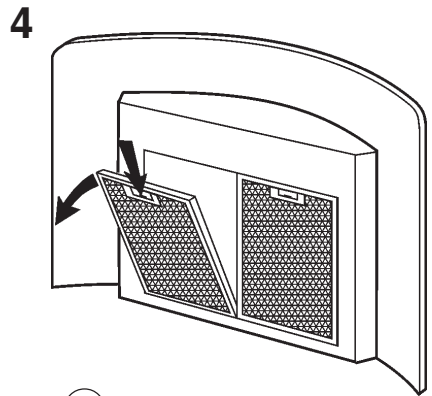
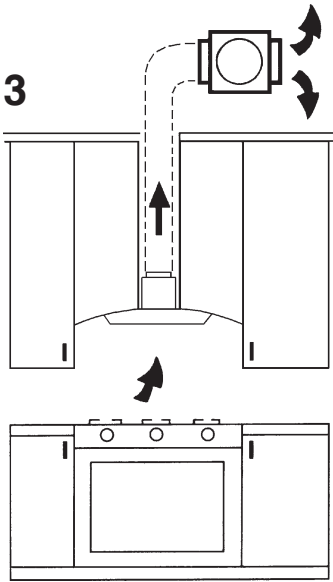
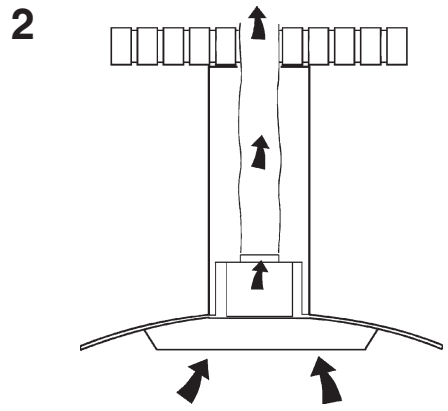
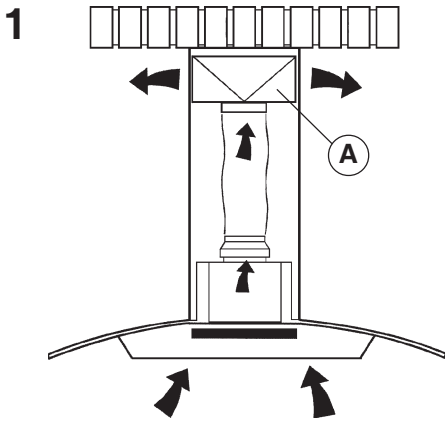
Рис. 22: для замены галогенных ламп открутите против часовой стрелки зажимное кольцо. Замените их лампами такого же типа.

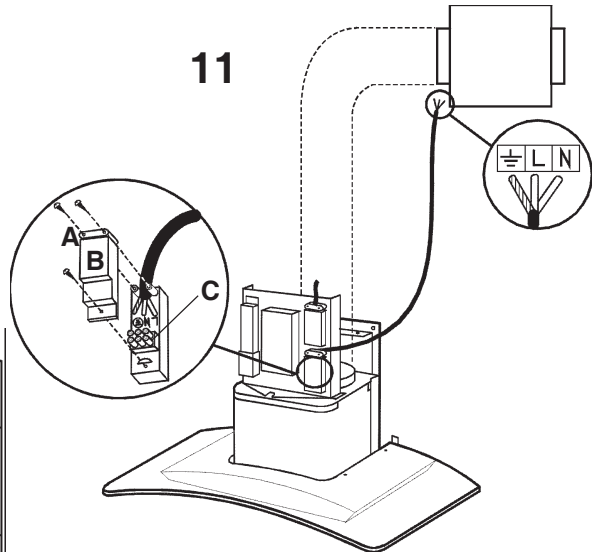
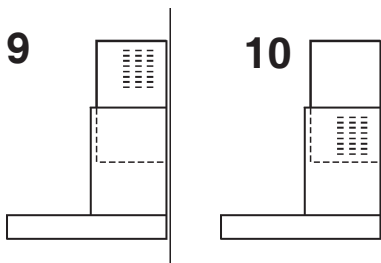
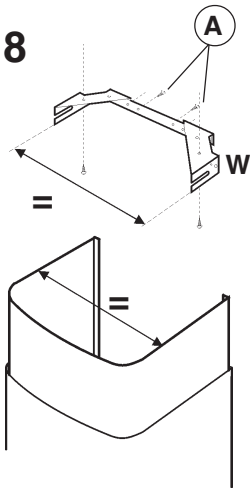
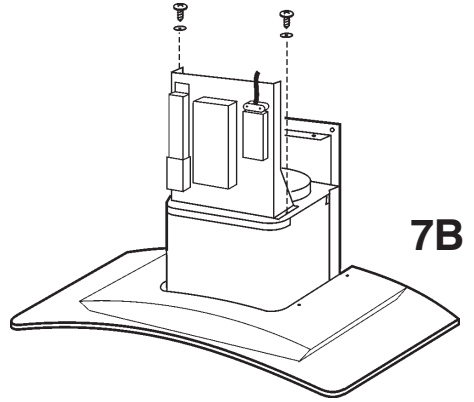
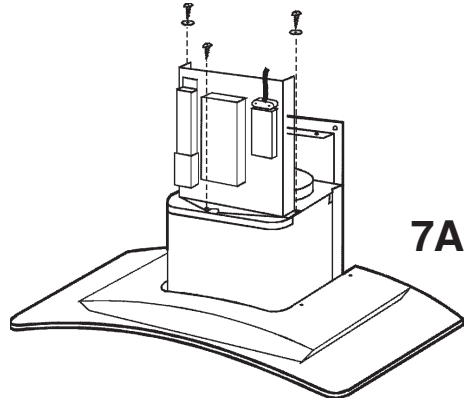
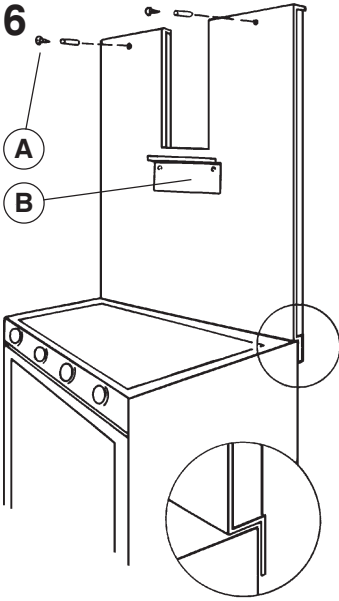
Рис. 23: для замены галогенных ламп откройте крышку, нажав на соответствующие прорези. Замените лампами такого же типа.

Рис. 24: для замены ламп накаливания.

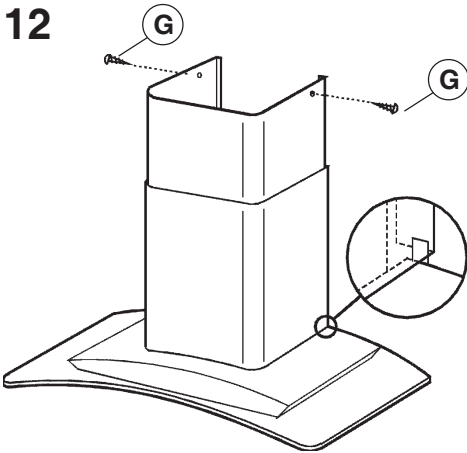
Процедура снятия плафона: слегка нажмите на фиксатор и одновременно с этим подтолкните плафон вниз. Выкрутите лампу и замените ее лампой такого же типа.



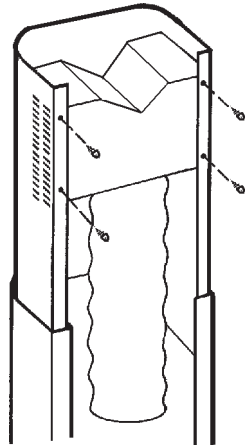




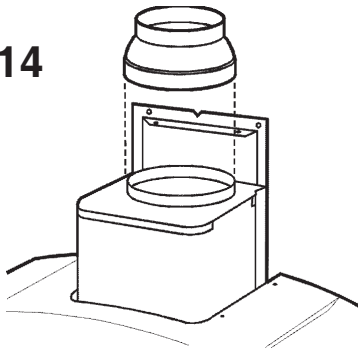
12



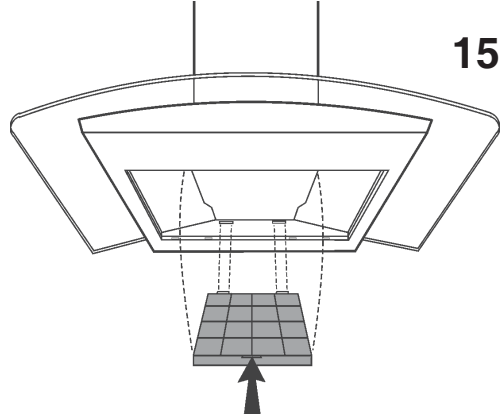
13



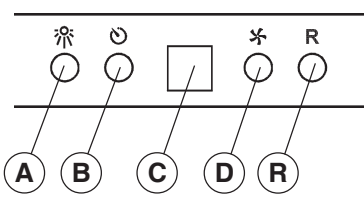
14



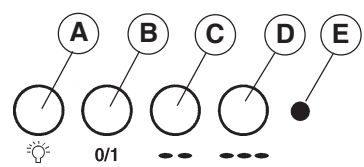
15



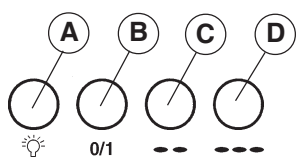
16



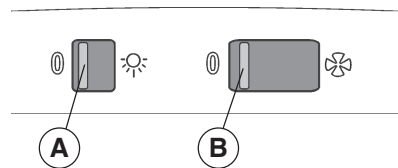
17



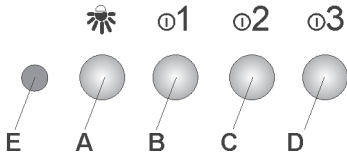
18



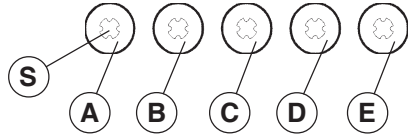
19



20



21



22



23



24

