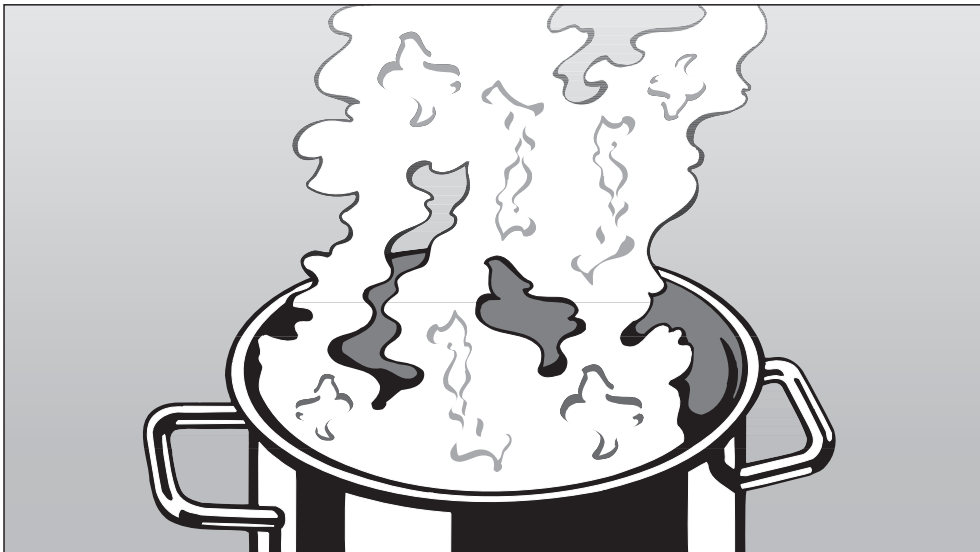


Miele

Инструкция по эксплуатации, монтажу и гарантия качества



Кухонная вытяжка
DA 428-4, DA 428-4 EXT
DA 429-4, DA 429-4 EXT
DA 429-4 TITAN,
DA 429-4 EXT TITAN

До установки, подключения и подготовки к работе **обязательно** прочтите данную инструкцию по эксплуатации.

Вы обезопасите себя и предотвратите повреждения прибора.

ru - RU, UA, KZ

M.-Nr. 09 438 430

Содержание

Ваш вклад в охрану окружающей среды	4
Указания по безопасности и предупреждения	5
Описание работы прибора	11
Описание прибора	12
Miele@home	14
Con@ctivity	14
Эксплуатация	15
Включение вентилятора	15
Выбор уровня мощности	15
Интенсивный режим	15
Остаточный ход вентилятора	16
Выключение вентилятора	16
Включение местного освещения	17
Регулировка яркости местного освещения	17
Выключение местного освещения	17
Счетчик рабочих часов	18
Чистка и уход	22
Корпус	22
Жироулавливающий фильтр	23
Угольный фильтр	25
Замена галогенных ламп	27
Размеры прибора	28
Расстояние между варочной поверхностью и вытяжкой (S)	29
Монтаж	30
Материал для монтажа	30
Инструкция по монтажу	32
Защитная пленка	32
Демонтаж	32
Воздуховод	33
Заслонка для предотвращения образования конденсата	34
Шумоподавитель	35
Электроподключение	36

Работа вытяжки с модулем управления DSM 400	37
Использование изолированных управляющих контактов	37
Подключение кнопочного выключателя с подсветкой	37
Сервисная служба	38
Сертификат (только для РФ)	38
Технические характеристики	39
Гарантия качества товара	40

Утилизация транспортной упаковки

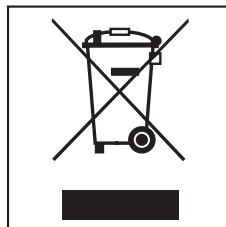
Упаковка защищает прибор от повреждений при транспортировке. Материалы, используемые при изготовлении упаковки, безопасны для окружающей среды и легко утилизируются, поэтому они подлежат переработке.

Возвращение упаковки для ее вторичной переработки приводит к экономии сырья и уменьшению количества отходов. Просим Вас по возможности сдать упаковку в пункт приема вторсырья.

Части упаковки (например, пленка, стиропор) могут представлять опасность для детей. Существует опасность удушья! Храните упаковку в недоступном для детей месте и утилизируйте ее как можно быстрее.

Утилизация отслужившего прибора

Отслужившие электрические и электронные приборы часто содержат ценные компоненты. В то же время материалы приборов содержат вредные вещества, необходимые для работы и безопасности техники. При неправильном обращении с отслужившими приборами или их попадании в бытовой мусор такие вещества могут нанести вред здоровью человека и окружающей среде. Поэтому не рекомендуется выбрасывать отслужившие приборы вместе с обычным бытовым мусором.



Рекомендуем Вам сдать отслуживший прибор в пункт приема и утилизации электрических и электронных приборов.

До момента отправления на утилизацию отслуживший прибор должен храниться в безопасном для детей состоянии.

Указания по безопасности и предупреждения

Эта вытяжка отвечает нормам технической безопасности. Однако ее ненадлежащее использование может привести к травмам персонала и материальному ущербу.

Прежде чем начать эксплуатацию вытяжки, внимательно прочтите данную инструкцию. В ней содержатся важные сведения по установке, технике безопасности, эксплуатации и техобслуживанию вытяжки. Вы обезопасите себя и избежите повреждений прибора.

Бережно храните данную инструкцию и по возможности передайте ее следующему владельцу прибора.

Надлежащее использование

- ▶ Эта вытяжка предназначена для использования в домашнем хозяйстве или подобных условиях, например
 - в магазинах, офисах и подобных рабочих условиях
 - в загородных домах
 - клиентами в отелях, мотелях, пансионатах и других соответствующих заведениях.
- ▶ Используйте вытяжку только для домашних нужд для удаления и очистки воздуха от испарений, которые остаются после приготовления пищи.

▶ Вытяжка не предназначена для использования вне помещений.

▶ Все другие возможности применения недопустимы. Miele не несет ответственности за повреждения, которые могут возникнуть вследствие применения не по назначению или неправильного обслуживания.

▶ Лицам, которые по состоянию здоровья или из-за отсутствия опыта и соответствующих знаний не могут уверенно управлять прибором, не рекомендуется его эксплуатация без присмотра или руководства со стороны ответственного лица.

Если у Вас есть дети

▶ Не оставляйте без надзора детей, если они находятся вблизи прибора. Никогда не позволяйте детям играть с прибором.

▶ Дети младше восьми лет не должны пользоваться вытяжкой или должны делать это под постоянным надзором.

▶ Дети старше восьми лет могут пользоваться прибором без надзора взрослых, если они настолько освоили работу с ним, что могут это делать с уверенностью. Кроме того, они должны осознавать возможную опасность, связанную с неправильной эксплуатацией прибора.

Указания по безопасности и предупреждения

► Если Ваша вытяжка оснащена галогенными лампами, учитывайте, что при эксплуатации лампы очень сильно нагреваются и остаются горячими еще некоторое время после выключения. Не позволяйте детям прикасаться к лампам, пока они не остынут настолько, что опасность получения ожога будет исключена.

Техника безопасности

► Перед встраиванием проверьте отсутствие на вытяжке внешних повреждений. Ни в коем случае не пользуйтесь поврежденным прибором. Эксплуатация поврежденного прибора ставит под угрозу Вашу безопасность!

► Перед подключением прибора обязательно сравните данные подключения (напряжение и частоту) на типовой табличке с параметрами электросети.

Эти данные обязательно должны совпадать во избежание повреждения прибора. В случае сомнений проконсультируйтесь со специалистом по электромонтажу.

► Электробезопасность прибора гарантирована только в том случае, если он подключен к системе защитного заземления, выполненной в соответствии с предписаниями. Очень важно проверить выполнение этого основополагающего условия обеспечения электробезопасности. В случае сомнения поручите специалисту-электрику проверить домашнюю электропроводку. Производитель не может нести ответственности за повреждения, причиной которых явля-

ется отсутствующее или оборванное защитное соединение (например, удар электротоком).

► Для Вашей безопасности используйте вытяжку только в смонтированном виде.

► Открывайте корпус только так, как описано в руководстве по монтажу и уходу. На в коем случае не открывайте другие части корпуса. Возможное касание деталей под напряжением, а также изменение электроподключения и механической конструкции прибора является опасным для Вас и может привести к функциональным нарушениям в работе вытяжки.

► Монтаж и техобслуживание прибора, а также ремонтные работы могут выполнять только специалисты по электромонтажу, авторизованные производителем.

Вследствие неправильно выполненных работ по монтажу, техобслуживанию или ремонту может возникнуть серьезная опасность для пользователя, за которую производитель не несет ответственность.

► Вышедшие из строя детали конструкции должны заменяться только на оригинальные запчасти Miele. Только при использовании этих деталей производитель гарантирует, что требования по технике безопасности будут выполнены.

Указания по безопасности и предупреждения

► При проведении монтажа, техобслуживания и ремонта прибора он должен быть отключен от электросети. Прибор считается отключенным от сети только в том случае, если будет выполнено одно из следующих условий:

- выключены предохранители на распределительном щитке.
- полностью вывернуты резьбовые предохранители на электрощитке.
- отсоединен от электросети сетевой кабель.

Для того, чтобы отсоединить от сети прибор, который оснащен сетевой вилкой, беритесь за вилку, а не за кабель.

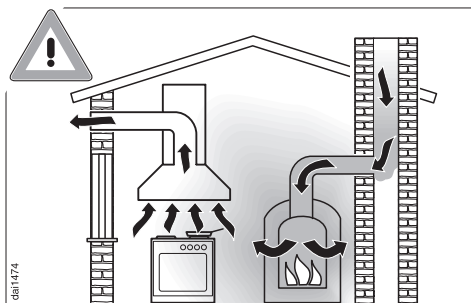
► Не допускается подключение прибора к электросети через многоместную розетку или удлинитель, так как они не могут обеспечить необходимую безопасность (например, возникает опасность перегрева).

► Для вытяжек, работа которых связана с использованием выносного вентилятора (модельный ряд ...EXT), необходимо дополнительно предусмотреть соединение обоих блоков с помощью соединительного кабеля со штекерными разъемами. Эти вытяжки должны комбинироваться только с выносными вентиляторами Miele.

► Эта вытяжка не может быть подключена на нестационарных объектах (напр., судах).

При наличии устройства горения, зависящего от комнатного воздуха

Внимание: опасность отравления!



► При одновременной эксплуатации кухонной вытяжки и устройства горения, зависящего от комнатного воздуха, в одном помещении или при соединении систем вентиляции требуется особая осторожность. Такие устройства горения, как нагреватели, работающие на газе, масле, дереве или угле, газовые колонки, бойлерные установки, варочные панели, духовые шкафы, используют для поддержания горения воздух помещения, а их отработавшие газы выводятся на улицу через газоотводную шахту (например, дымовую трубу).

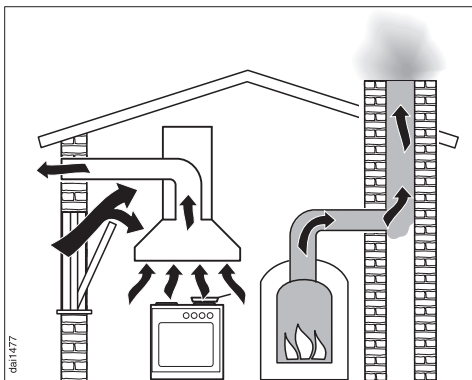
При работе в режиме отвода воздуха, в том числе с выносным вентилятором, кухонная вытяжка забирает воздух из кухни и соседних помещений.

Если отсутствует достаточный приток воздуха, то возникает разрежение. К устройству горения не поступает необходимое количество воздуха для поддержания горения, поэтому оно затрундняется.

Указания по безопасности и предупреждения


Ядовитые продукты сгорания в виде газов могут попасть из дымовой трубы или вытяжного короба в жилые помещения. Возникает угроза для жизни!

Безопасная эксплуатация при одновременной работе кухонной вытяжки и зависимых от комнатного воздуха устройств горения (в одном помещении или при общей системе вентиляции) может быть обеспечена, если разрежение не превышает 4 Па (0,04 мбар). В этом случае исключается обратный подсос воздуха, отводимого от устройства горения.



Этого можно добиться, если с помощью постоянно имеющихся отверстий, например, незакрывающихся форточек в дверях и окнах, обеспечить дополнительное поступление воздуха, необходимого для горения. При этом нужно проследить, чтобы сечение такого отверстия было достаточного размера.

Использование только приточного / вытяжного канала в стене, как правило, не обеспечивает поступление воздуха в необходимом объеме.

 При расчете количества воздуха необходимо учитывать совокупный объем воздуха в квартире. За консультацией рекомендуется обратиться к специалисту по эксплуатации печного оборудования.

При работе вытяжки в режиме циркуляции ее одновременная эксплуатация вместе с устройством горения, зависимым от воздуха помещения, не должна вызывать опасений.

Указания по безопасности и предупреждения

Надлежащее использование

▶ Ни в коем случае не работайте под вытяжкой с применением открытого пламени; т.е. запрещается, например, фламбирование и жарение в гриле на открытом огне.

Включенная вытяжка затягивает языки пламени в фильтр.

Задержанные фильтром частицы жира могут воспламениться!

▶ Никогда не оставляйте гореть газовую конфорку без установленной на нее посуды. Выключайте газовую конфорку также при кратковременном снятии с нее кухонной посуды.

Отрегулируйте плямя таким образом, чтобы оно ни в коем случае не выходило за пределы посуды.

Избегайте чрезмерного нагревания посуды (например, при приготовлении пищи в котелках с выпуклым дном).

Из-за воздействия чрезмерного жара возможно повреждение кухонной вытяжки.

▶ При пользовании плитой рекомендуется всегда включать вытяжку. В противном случае при приготовлении пищи на вытяжке может конденсироваться влага. Это может вызвать коррозию прибора.

▶ Готовя с применением масел и жиров, не оставляйте без присмотра кастрюли, сковородки и фритюрницы. Равным образом повышенное внимание следует уделять грилям и электрогрилям.

Перегретое масло или жир может самовоспламениться, что приведет к возгоранию вытяжки.

▶ Пользуйтесь вытяжкой только с установленными жироулавливающими фильтрами.

Этим Вы предотвратите появление отложений жира и грязи на изделии, которые снижают его потребительские качества.

▶ Следует регулярно очищать или заменять фильтры.

Фильтр с чрезмерными отложениями жира является источником возгорания! (см. главу "Чистка и уход")

▶ Примите во внимание, что при приготовлении пищи поднимающееся тепло может сильно нагреть вытяжку.

Не касайтесь корпуса и жироулавливающего фильтра пока вытяжка не остынет.

▶ Запрещается использовать для чистки прибора пароструйный очиститель.

Пар может попасть на токоведущие детали и вызвать короткое замыкание.

Указания по безопасности и предупреждения

Соответствующий монтаж

► Учитывайте указания производителя используемой варочной панели, чтобы при ее использовании было возможно использование вытяжки.

► Если производителем не обозначены большие расстояния, то между варочной поверхностью и нижним краем вытяжки необходимо соблюдать расстояния, указанные в главе "Размеры прибора".

Если под вытяжкой находятся в эксплуатации несколько кухонных нагревательных приборов, для которых указаны различные безопасные расстояния, то необходимо выбрать большее из них.

► Запрещается установка вытяжки над устройствами, для горения которых используется твердое топливо.

► Для прокладки воздуховода допускается применение труб и шлангов только из негорючих материалов. Эти специальные принадлежности имеются в продаже в фирменных магазинах и сервисном центре Miele.

► Запрещается подсоединять канал вытяжки к действующим дымовым трубам, а также к шахтам вентиляции подсобных помещений с устройствами горения.

► При подсоединении канала вытяжки к недействующей дымовой трубе необходимо соблюдать правила противопожарной безопасности.

Принадлежности

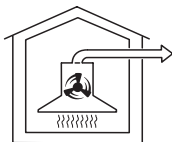
► В прибор могут быть установлены или встроены дополнительные принадлежности, если на это имеется особое разрешение фирмы Miele.

При установке и встраивании других деталей будет утрачено право на гарантийное обслуживание, а также может произойти потеря гарантированного качества работы прибора.

Производитель прибора не несет ответственность за повреждения, причиной которых было игнорирование приведенных указаний по безопасности и предупреждений.

Кухонная вытяжка может работать

... в режиме отвода воздуха:



Всасываемый воздух очищается жи-роулавливающими фильтрами и вы-водится наружу.

Если Ваша система отвода воздуха не оснащена **невозвратным клапа-ном**, то к кухонной вытяжке прила-гается такой клапан. Он устанавли-вается в выпускной патрубок мотор-ного блока.

Невозвратный клапан в системе от-вода воздуха препятствует нежела-тельному воздухообмену между воз-духом в помещении и наружным воз-духом при выключенной вытяжке.

У выключенной вытяжки клапан за-крыт.

После включения вытяжки невоз-вратный клапан открывается, при этом отработанный воздух беспре-пятственно выводится наружу.

... в режиме циркуляции:

(с монтажным комплектом и уголь-ным фильтром, относящимися к до-полнительно приобретаемым принад-лежностям, см. главу "Технические характеристики").

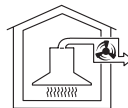


Всасываемый воздух очищается жи-роулавливающими фильтрами и до-полнительно **угольным фильтром**. Через отверстия в телескопической трубе вытяжки воздух попадает об-ратно в кухню.

При эксплуатации вытяжки в ре-жиме циркуляции убедитесь, что установлен угольный фильтр, см. главу "Чистка и уход".

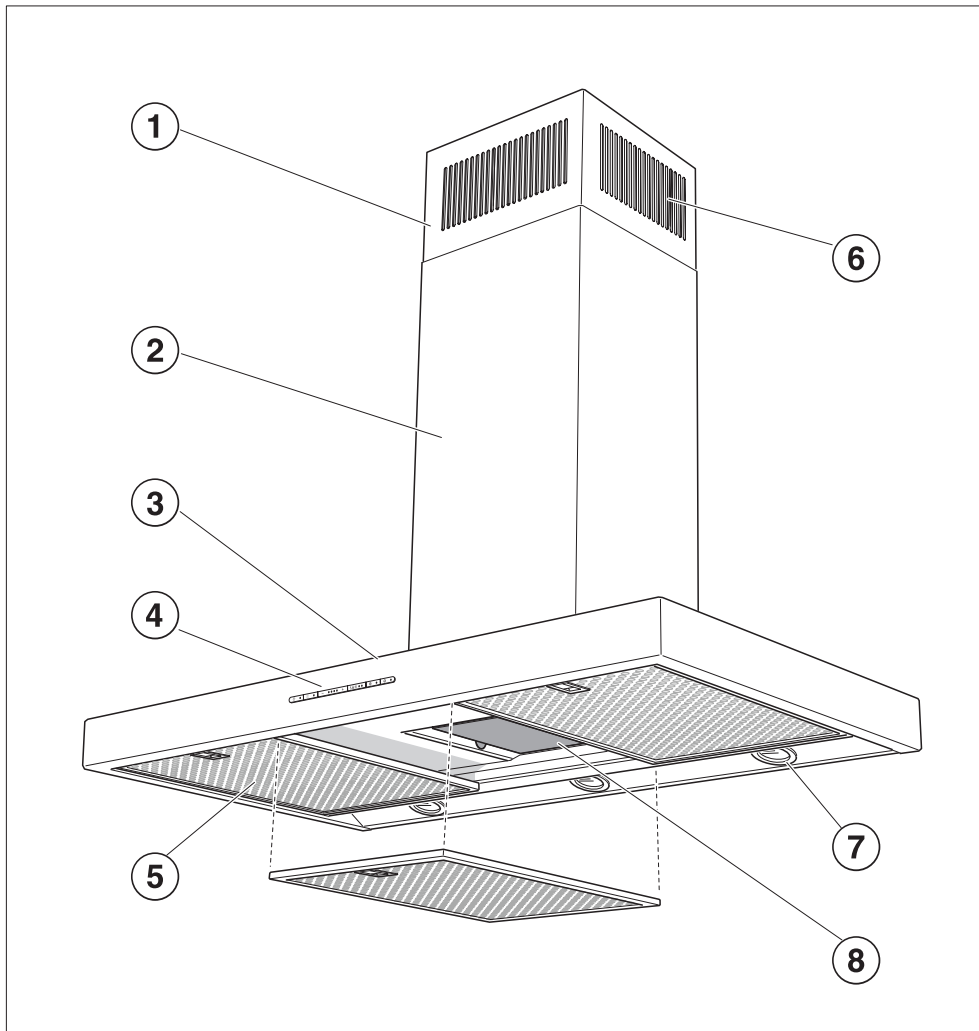
... с выносным вентилятором:

(Приборы модельного ряда ...EXT)

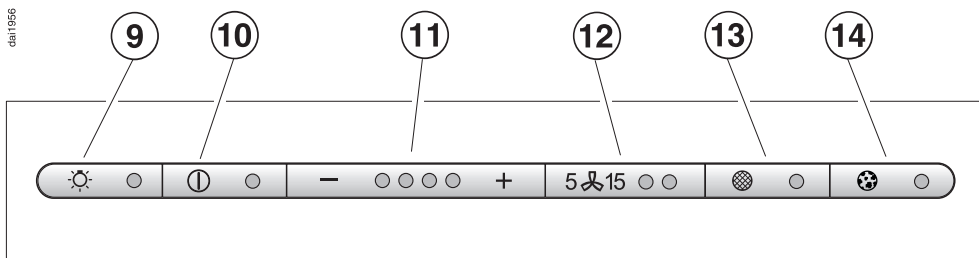


У кухонных вытяжек, для эксплуата-ции которых используется выносной вентилятор, всасывающий вентилятор устанавливается снаружи поме-щения в удобном для Вас месте. Выносной вентилятор соединяют с вытяжкой специальным кабелем, а управление им осуществляется с по-мощью панели управления вытяжки. ние / Изменение настройки счетчика рабочих часов").

Описание прибора



dat1956



① Телескопическая труба

② Труба вытяжки

③ Корпус вытяжки

④ Элементы управления

⑤ Жироулавливающий фильтр

⑥ Вывод циркулирующего воздуха

(только при работе в режиме циркуляции)

⑦ Местное освещение

⑧ Угольный фильтр

Дополнительно приобретаемая принадлежность для режима циркуляции

⑨ Кнопка управления местным освещением

С помощью этой кнопки Вы можете включать и выключать местное освещение и таким образом регулировать яркость света под вытяжкой.

⑩ Кнопка Вкл/Выкл вентилятора

⑪ Кнопки установки мощности вентилятора

⑫ Кнопка остаточного хода вентилятора

С помощью этой кнопки Вы можете включить дополнительную вентиляцию для удаления остаточных запахов и испарений. Вентилятор автоматически выключится через 5 или 15 минут.

⑬ Кнопка жиропоглощающего фильтра

Если лампочка на кнопке жиропоглощающих фильтров начинает светиться, значит их следует очистить.

С помощью этой кнопки в любое время после очистки жироулавливающих фильтров можно обнулить счетчик времени их эксплуатации (см. "Чистка и уход").

Кроме того, можно считать показания счетчика и изменить часы эксплуатации фильтров.

⑭ Кнопка угольного фильтра

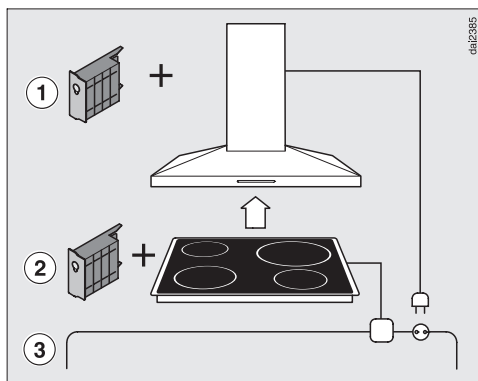
Лампочка кнопки горит, когда используемый в режиме циркуляции угольный фильтр необходимо заменить. Для этого при первом вводе в эксплуатацию необходимо включить счетчик часов эксплуатации фильтра.

С помощью этой кнопки в любое время после замены угольного фильтра можно обнулить счетчик времени его эксплуатации (см. "Чистка и уход").

Кроме того, можно считать показания счетчика и изменить часы эксплуатации фильтров.

Информацию об управлении функциями прибора см. в главе "Эксплуатация".

Con@ctivity



Эта вытяжка обладает возможностью обмена данными с другими приборами.

Дополнительно приобретаемый модуль ХКМ 2000 DA ① позволяет автоматически управлять вытяжкой в зависимости от рабочего состояния независимой варочной панели Miele.

Коммуникация становится возможной, если варочная панель оснащена соответствующим коммуникационным модулем ②.

От панели конфорок информация о ее рабочем состоянии передается по сети (Powerline) ③ к вытяжке.

- При включении варочной панели будет также включено освещение варочной панели и вентилятор вытяжки.
- При использовании варочной панели вытяжка сама выберет соответствующую мощность работы вентилятора в зависимости от количества включенных конфорок и выбранной мощности их работы.
- После окончания процесса приготовления вентилятор вытяжки и освещение варочной панели автоматически выключаются спустя некоторое время.

Более подробную информацию об этой функции Вы сможете получить из инструкции по эксплуатации ХКМ 2000 DA.

Коммуникационный модуль монтируется в вытяжку в область вентилятора и соединяется с системой управления вытяжкой.

Монтаж должен производиться специалистом сервисной службы Miele или специалистом-электриком.

Включение вентилятора



- Нажмите кнопку ВКЛ/ВЫКЛ.

Вентилятор включится на уровень мощности "II".

Загорится контрольная лампочка.

Выбор уровня мощности



- Установите желаемый уровень мощности нажатием кнопок "– / +".

Кнопка "+" = увеличение мощности
Кнопка "–" = уменьшение мощности

При обычном приготовлении пищи используются, в зависимости от интенсивности испарений, уровни мощности с "I" по "III".

Интенсивный режим

Для приготовления с временным сильным образованием испарений и запахов, например, при обжаривании, предусмотрен уровень "IV" - интенсивный режим работы вытяжки.

Автоматическое отключение интенсивного режима

Вы можете так настроить интенсивный режим, что всегда по истечении 10 минут вентилятор будет автоматически переключаться на уровень "III".

- Вентилятор и местное освещение должны быть для этого выключены.



- Нажмите кнопку остаточного хода вентилятора и держите ее нажатой прим. 10 секунд. Загорается первая лампочка индикации мощности вентилятора.

- Затем нажмите поочередно –



- кнопку освещения,



- кнопку "–" и снова



- кнопку освещения.

Эксплуатация



Если автоматическое отключение не активировано, то мигают индикаторы мощности вентилятора "I" и "IV".

- Для активизации автоматического отключения нажмите кнопку "+". Индикаторы мощности вентилятора "I" и "IV" горят непрерывно. Для отключения установки нажмите кнопку "-".



- Подтвердите действие нажатием кнопки остаточного хода вентилятора.

Если подтверждение не произойдет в течение 4 минут после установки, то прибор автоматически сохранит "старую" установку.

Остаточный ход вентилятора

Как при отводе воздуха, так и в режиме циркуляции рекомендуется продлевать работу вентилятора на несколько минут после приготовления пищи.

Таким образом воздух на кухне будет очищен от оставшихся испарений и запахов.

Функция остаточного хода предусматривает автоматическое отключение вентилятора по истечении установленного времени работы.



- После приготовления пищи нажмите при включенном вентиляторе кнопку функции остаточного хода вентилятора

- 1 раз: вентилятор выключится через 5 минут (левый индикатор).
- 2 раза: вентилятор выключится через 15 минут (правый индикатор).

Для выключения функции остаточного хода снова нажмите кнопку.

Вентилятор не будет выключаться автоматически.

Выключение вентилятора



- Выключите вентилятор нажатием кнопки ВКЛ/ВЫКЛ.

Контрольная лампочка погаснет.

Включение местного освещения

Включать и выключать освещение конфорок под вытяжкой можно независимо от работы вентилятора.



- Для включения освещения нажмите кратко кнопку местного освещения.

Загорится контрольная лампочка.

Местное освещение будет включено на максимальную яркость.

Регулировка яркости местного освещения

Вы можете плавно регулировать яркость местного освещения.

- Для этого включите освещение, нажав соответствующую кнопку, и держите ее нажатой. Яркость света будет плавно уменьшаться до тех пор, пока Вы не отпустите кнопку.
- Если Вы опять будете держать нажатой эту кнопку, то яркость будет увеличиваться до тех пор, пока Вы не отпустите кнопку.

Если кнопку постоянно держать нажатой, то освещение будет меняться с яркого на тусклое.

Выключение местного освещения

- Посредством краткого нажатия на кнопку освещение будет выключено.

Контрольная лампочка погаснет.

Автоматическое отключение

Если в течение 10 часов не меняется управление включенной кухонной вытяжкой, то вентилятор автоматически отключается. Местное освещение, если оно включено, не отключается.



- Для нового включения вентилятора следует нажать его кнопку ВКЛ/ВЫКЛ.

Эксплуатация

Счетчик рабочих часов

Прибором запоминается время, в течение которого работает кухонная вытяжка.

Счетчик сигнализирует, когда жиропоглощающий или угольный фильтр необходимо очистить или заменить.

Обнуление счетчика жиропоглощающего фильтра



По истечении 30 часов эксплуатации или предварительно установленного времени эксплуатации вытяжки загорается контрольная лампочка на кнопке жиропоглощающих фильтров, сигнализируя о том, что их нужно очистить.

В заключение счетчик рабочих часов следует обнулить.

- Для этого при включенном вентиляторе держите нажатой в течение примерно 3 секунд кнопку жиропоглощающих фильтров.

Контрольная лампочка кнопки погаснет.

Снятие показаний счетчика жиропоглощающего фильтра

До истечения времени эксплуатации фильтров Вы можете узнать, какая часть времени в процентном соотношении уже истекла.



- Включите вентилятор нажатием кнопки ВКЛ/ВЫКЛ.



- Держите нажатой кнопку жиропоглощающих фильтров.



Начнут мигать одна или несколько контрольных лампочек кнопок "– / +".

Количество мигающих контрольных лампочек укажет на истекшее время эксплуатации в процентах.

- 1 контрольная лампочка = 25 %
- 2 контрольных лампочки = 50 %
- 3 контрольных лампочки = 75 %
- 4 контрольных лампочки = 100 %

При выключении вытяжки или нарушении электроснабжения количество истекших рабочих часов сохраняется в памяти прибора.

Изменение настройки счетчика жирулавливающего фильтра

Вы можете настроить счетчик рабочих часов в соответствии с тем, как Вы привыкли готовить пищу.

- Выберите короткий срок эксплуатации вытяжки, если Вы много жарите и готовите пищу во фритюре.
- Если при готовке Вы используете очень мало жира, то можно выбрать длительный срок эксплуатации вытяжки.
- Если Вы готовите от случая к случаю, то целесообразно выбрать короткий срок эксплуатации. За длительный период эксплуатации накопившийся жир затвердеет, что усложнит очистку.

Заводская установка счетчика рабочих часов жирулавливающих фильтров соответствует 30 часам. Вы можете изменить значение, выбрав одну из установок: 20, 30, 40 или 50 часов.



- Выключите вентилятор нажатием кнопки ВКЛ/ВЫКЛ.



- Одновременно нажмите кнопку остаточного хода вентилятора и кнопку жирулавливающего фильтра.

Начнут мигать контрольные лампочки кнопки жирупоглощающего фильтра и кнопок "– / +".



Контрольные лампочки кнопок "– / +" укажут, на какое количество рабочих часов настроен счетчик:

Первая лампочка слева = 20 часов
Вторая лампочка слева = 30 часов
Третья лампочка слева = 40 часов
Четвертая лампочка слева = 50 часов

- Установите желаемое время нажатием кнопок "– / +".



- Подтвердите операцию нажатием кнопки жирулавливающего фильтра.

Все контрольные лампочки погаснут.

Если подтверждение не произойдет в течение 4 минут после установки, то прибор автоматически сохранит "старые" параметры настройки.

Эксплуатация

Активирование/изменение счетчика угольного фильтра

(при работе в режиме циркуляции)

Угольный фильтр требуется для работы в режиме циркуляции.

Счетчик рабочих часов угольного фильтра **в заводской настройке не включен**.

Установите время эксплуатации фильтра для режима циркуляции в соответствии с Вашими потребностями:



- Выключите вентилятор нажатием кнопки ВКЛ/ВЫКЛ.



- Одновременно нажмите кнопку остаточного хода вентилятора и кнопку угольного фильтра.

Начнут мигать контрольные лампочки кнопки угольного фильтра и кнопки "– / +".



Контрольные лампочки кнопок "– / +" укажут, на какое количество рабочих часов настроен счетчик:

Первая лампочка слева = 120 часов

Вторая лампочка слева = 180 часов

Третья лампочка слева = 240 часов

Четвертая лампочка слева = счетчик выключен

- Установите желаемое время нажатием кнопок "– / +".



- Подтвердите операцию нажатием кнопки угольного фильтра.

Все контрольные лампочки погаснут.

Если подтверждение не произойдет в течение 4 минут после установки, то прибор автоматически сохранит "старые" параметры настройки.

Обнуление счетчика угольного фильтра



По истечении установленного времени эксплуатации загорится индикатор кнопки угольного фильтра. Угольный фильтр необходимо будет заменить.

В заключение счетчик рабочих часов следует обнулить.

- Для этого при включенном вентиляторе держите нажатой в течение примерно 3 секунд кнопку угольного фильтра.

Контрольная лампочка кнопки погаснет.

Снятие показаний счетчика угольного фильтра

До истечения времени эксплуатации фильтров Вы можете узнать, какая часть времени в процентном соотношении уже истекла.



- Включите вентилятор нажатием кнопки ВКЛ/ВЫКЛ.



- Нажмите кнопку угольного фильтра и держите ее нажатой.




Начнут мигать одна или несколько контрольных лампочек кнопок "– / +".


Количество мигающих контрольных лампочек укажет на истекшее время эксплуатации в процентах.

- 1 контрольная лампочка = 25 %
- 2 контрольных лампочки = 50 %
- 3 контрольных лампочки = 75 %
- 4 контрольных лампочки = 100 %

При выключении вытяжки или нарушении электроснабжения количество истекших рабочих часов сохраняется в памяти прибора.

Чистка и уход

 Перед каждым проведением техобслуживания и ухода кухонную вытяжку следует отсоединить от электросети, для этого - выньте сетевую вилку прибора из розетки или - отключите предохранитель на распределительном щите или - полностью выверните резьбовой предохранитель на распределительном щите.

 Галогеновая лампа при работе нагревается. Так же спустя некоторое время после выключения остается опасность ожога! Кроме того, горячие лампы могут быть повреждены при влажной очистке. Подождите несколько минут после выключения прежде чем начать очистку.

Корпус

Общая информация

На внешних поверхностях и органах управления прибора могут легко образовываться царапины и порезы. Поэтому при чистке изделия учитывайте следующие указания.

- Очищайте все внешние поверхности и органы управления только с помощью губчатой салфетки, моющего средства и теплой воды.

- В заключение протирайте поверхности насухо мягкой салфеткой.

При чистке в области элементов управления не следует использовать слишком много воды, чтобы избежать попадания влаги в электронный узел.

Не допускается использовать

- чистящие средства, содержащие соду, кислоту, хлориды или растворители,
- абразивные чистящие средства, например, абразивные порошки и пасты, грубые губки, например, предназначенные для чистки кастрюль, или губки, в которых от предыдущего применения могут содержаться остатки абразивных средств.

Особые указания для приборов с корпусом из нержавеющей стали

(не относятся к кнопкам управления!)

При чистке применяются средства, указанные в разделе "Общая информация", помимо этого пригодны неабразивные чистящие средства для стальных поверхностей.

Для того, чтобы избежать быстрого нового загрязнения, рекомендуется использовать специальные средства по уходу за поверхностями из нержавеющей стали (можно приобрести в сервисной службе). Аккуратно наносите средство тонким слоем с помощью мягкой салфетки.

Особые указания для приборов с цветным покрытием для корпуса

(модельный ряд Титан и особые цвета)

Кроме общих указаний необходимо учитывать то, что при чистке данных приборов невозможно избежать образования мельчайших царапин на поверхности.

Такие мелкие царапины могут более явно проявляться на темных поверхностях и при галогеновом освещении на кухне.

Особые указания для чистки кнопок управления

Кнопки управления могут изменить цвет или приобрести иной внешний вид при продолжительном воздействии на них загрязнений.

Поэтому загрязнения следует удалять немедленно.

При чистке соблюдайте общие указания, содержащиеся в этой главе.

Для чистки кнопок управления не разрешается использовать чистящие средства для стальных поверхностей.


Жироулавливающий фильтр

Металлические жироулавливающие фильтры многоразового использования, установленные в приборе, вбирают твердые частицы, содержащиеся в испарениях (жир, пыль и т.д.), таким образом предотвращается загрязнение кухонной вытяжки.

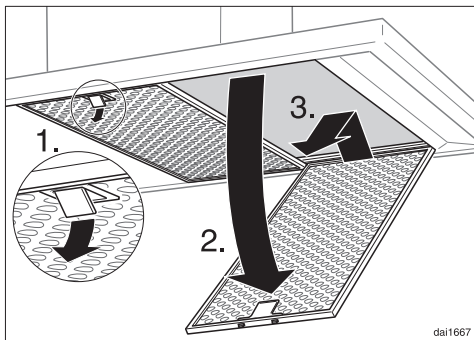


Очищайте жироулавливающие фильтры, как только загорится индикатор кнопки жироулавливающего фильтра.

Рекомендуется чистить жироулавливающие фильтры каждые 3 -4 недели, чтобы избежать накопления жира.

 Чрезмерно загрязненный жиром фильтр может стать причиной возгорания!

Чистка и уход



- Ослабить фиксатор фильтра, наклонить фильтр примерно на 45° вниз, вывести сзади из паза и снять.

Чтобы избежать повреждений фильтров и варочной поверхности, крепко придерживайте фильтры при манипуляциях с ними.

Ручная очистка жирулавливающих фильтров

- Чистите жирулавливающие фильтры с помощью щетки и теплой воды, в которую добавлено мягкое моющее средство. Не используйте концентрированные моющие средства.

Не допускается использовать

- чистящие средства для удаления накипи,
- абразивные порошки, абразивные пасты и агрессивные универсальные очистители.
- спреи для чистки духовых шкафов

Очистка жирулавливающих фильтров в посудомоечной машине

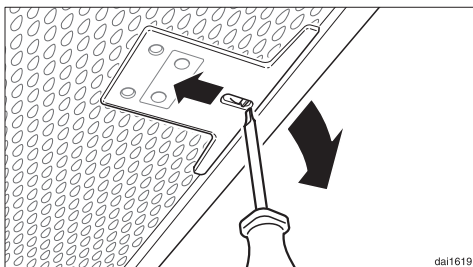
- Установите жирулавливающий фильтр в нижний короб вертикально, при этом следите, чтобы коромысло могло свободно двигаться.
- Жирулавливающий фильтр можно мыть при макс. 65° С. Для этого выбирайте в посудомоечной машине Miele автоматическую программу.
- Используйте мягкое моющее средство для посудомоечных машин.

После очистки в посудомоечной машине от воздействия некоторых чистящих средств на внутренних поверхностях жирулавливающих фильтров могут остаться пятна. Это не оказывает никакого влияния на функциональные качества фильтров.

- После чистки положите фильтры на поверхность, которая может впитывать влагу.

- После снятия жироулавливающих фильтров рекомендуется очистить от отложений жира также доступные части корпуса вытяжки. Это предотвратит опасность возгорания.

Следите за тем, чтобы при установке жироулавливающих фильтров фиксатор был направлен вниз.



- Если фильтры были случайно установлены наоборот: разблокируйте фильтры через выемку с помощью небольшой отвертки.
- После очистки держите нажатой кнопку жироулавливающего фильтра в течение примерно 3 секунд, чтобы вернуть счетчик рабочих часов в исходное состояние. Контрольная лампочка кнопки погаснет.

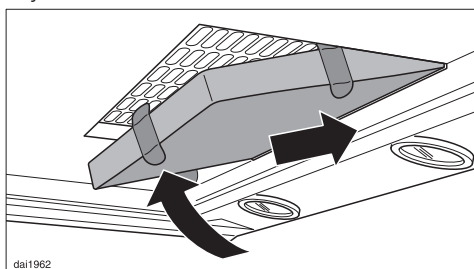
Если Вы чистили фильтры до того, как истекло установленное количество рабочих часов, то Вы можете вернуть счетчик рабочих часов в исходное состояние нажатием кнопки жироулавливающих фильтров в течение примерно 6 секунд.

Угольный фильтр

При работе в режиме циркуляции кроме жироулавливающих фильтров также необходим угольный фильтр. Он абсорбирует образующиеся во время приготовления запахи. Угольный фильтр устанавливается в корпусе вытяжки над жироулавливающими фильтрами.

Угольный фильтр можно приобрести в фирменных магазинах или сервисной службе. Тип и наименование фильтра указаны в главе "Технические характеристики".

- Для установки или замены угольного фильтра жироулавливающие фильтры должны быть сняты с вытяжки, как описано ранее.
- Достаньте угольный фильтр из упаковки.



- Установите угольный фильтр сзади на экран, задвиньте спереди по направлению вверх и вдавите в рамку.

При первой установке:

- Настройте счетчик рабочих часов фильтра в соответствии с Вашими потребностями (см. главу "Эксплуатация").

Чистка и уход

Заменяйте угольный фильтр всегда в том случае, если



– горит индикатор кнопки угольного фильтра

или

– запахи не абсорбируются в достаточной степени.

Угольный фильтр должен заменяться не реже одного раза в полгода.

Использованный фильтр можно утилизировать вместе с бытовым мусором.

■ После замены держите нажатой кнопку угольного фильтра в течение примерно 3 секунд, чтобы вернуть счетчик рабочих часов в исходное состояние.

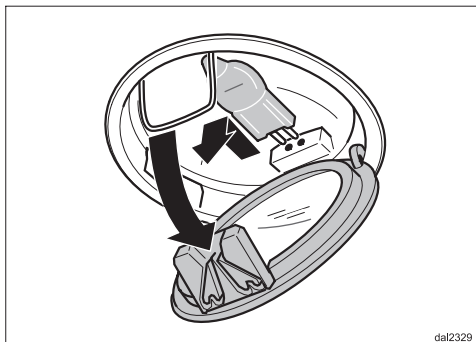
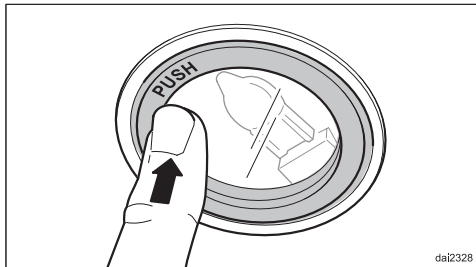
Контрольная лампочка кнопки погаснет.

Если Вы заменяете угольный фильтр **до** того, как истекло установленное количество рабочих часов, то Вы можете вернуть счетчик рабочих часов в исходное состояние нажатием кнопки угольного фильтра в течение примерно 6 секунд.

Замена галогенных ламп

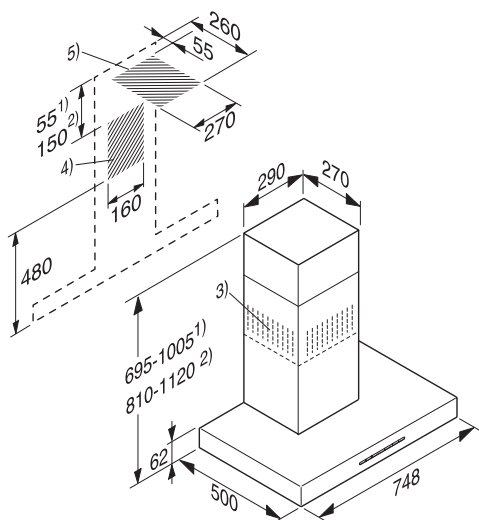
- Отключить вытяжку от электросети, для этого –
 - вынуть вилку прибора из сети или
 - выключить предохранитель на распределительном щите или
 - полностью вывернуть резьбовой предохранитель на распределительном щите.

⚠ Галогенные лампы при эксплуатации сильно нагреваются. Даже спустя некоторое время после выключения существует опасность получения ожогов. Подождите несколько минут, прежде чем заменить галогенную лампу.

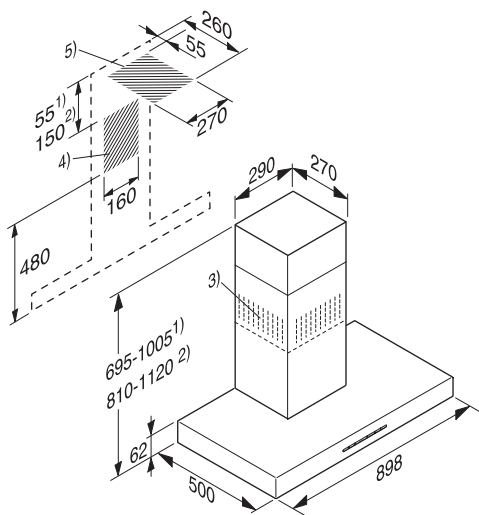


- Для замены лампы слегка прижмите ее плафон кверху. Плафон откроется, и его можно будет откинуть вниз.
- Вытяните галогенную лампу из патрона.
- Новую галогенную лампу (12 В, 20 Ватт, Цоколь G4) вставьте с помощью салфетки или перчатки в патрон. Следуйте указаниям изготовителя.
- Снова закройте и вставьте плафон лампы.

Размеры прибора



DA 428-4



DA 429-4

- 1) Режим отвода воздуха
 - 2) Режим циркуляции
 - 3) В режиме циркуляции вывод воздуха производится наверх
 - 4) и 5) Область монтажа; в режиме циркуляции только 4)
- Участок стены или потолка для отверстия под отвод воздуха, для установки сетевой розетки и у приборов модельного ряда ...EXT для прокладки соединительного кабеля для подключения выносного вентилятора.
- При работе вытяжки в режиме циркуляции необходим монтаж только сетевой розетки.

Воздуховод \varnothing 150 мм,
с переходным патрубком \varnothing 125 мм.

Расстояние между варочной поверхностью и вытяжкой (S)

Если производителем варочной поверхности не заданы безопасные расстояния большего размера, то при выборе монтажной высоты необходимо соблюдать следующие **минимальные** безопасные расстояния между варочной поверхностью и нижним краем вытяжки:

электрические конфорки:

450 мм

газовые конфорки:

650 мм

электрогриль, фритюрница:

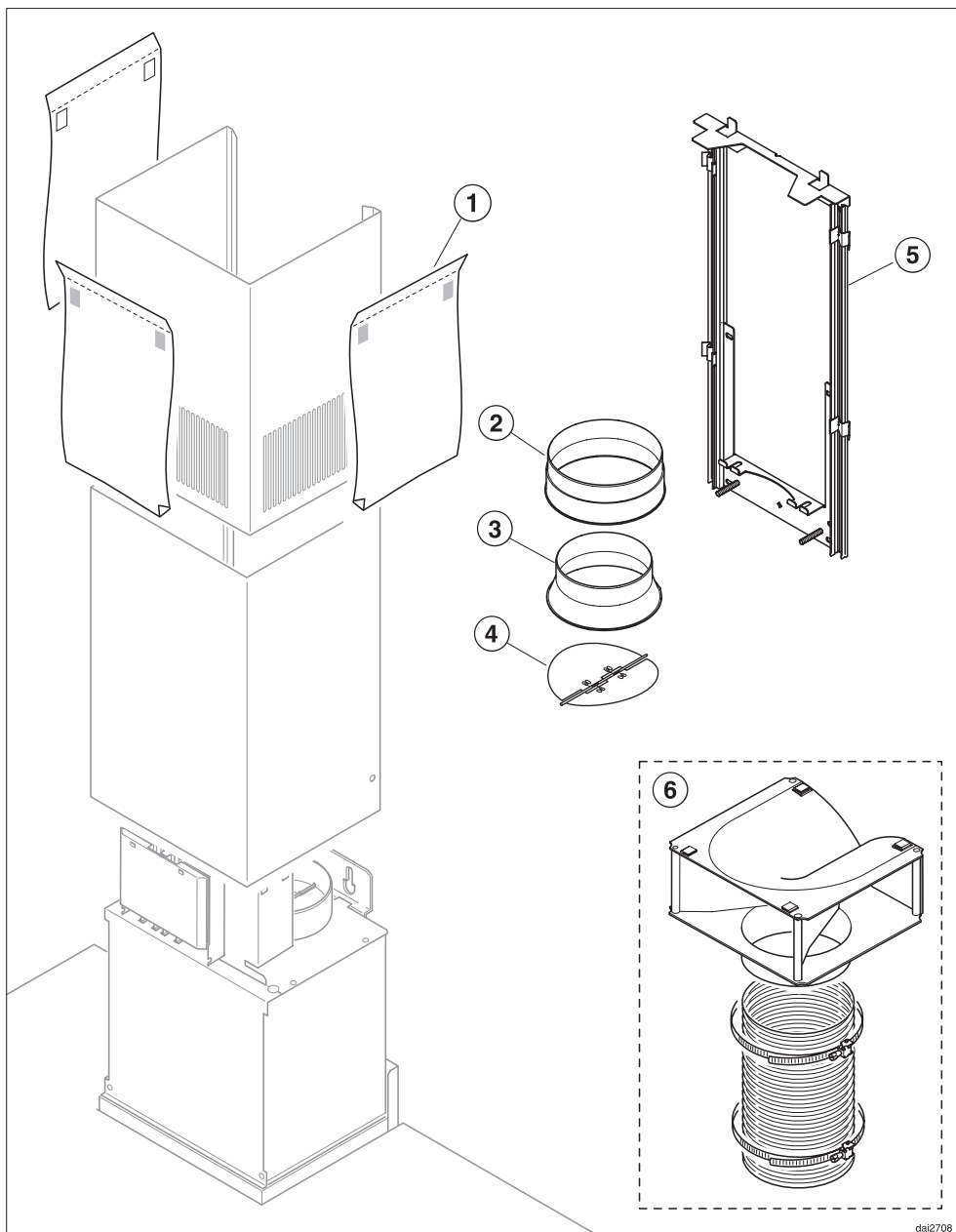
650 мм

При этом примите также во внимание главу "Указания по безопасности и предупреждения".

- Для того, чтобы можно было свободно и удобно работать под вытяжкой, мы рекомендуем соблюдать расстояние до электрических конфорок также не менее 650 мм.
 - При выборе монтажной высоты учитывайте рост пользователей. Для них должно быть удобно работать у варочной поверхности и управлять вытяжкой.
 - Учитывайте, что с увеличением расстояния до варочной поверхности ухудшается улавливание испарений.
- Если верхний край телескопической трубы должен монтироваться в одной плоскости с потолком, то при выборе монтажной высоты следует учитывать высоту прибора.

Монтаж

Материал для монтажа



dsl2708

① **3 монтажных листа**

для монтажа трубы вытяжки.

② **1 переходный штуцер** для воздуховода Ø 150 мм.

③ **1 переходной штуцер** для воздуховода Ø 125 мм.

④ **1 невозвратный клапан** для установки в выдувном штуцере моторного узла (не в режиме циркуляции)

⑤ **Телескопический держатель** для крепления вытяжки к стене.

⑥ **Монтажный комплект для работы в режиме циркуляции**

Включает в себя поворотный патрубков и алюминиевый шланг (не входит в комплект поставки, дополнительно приобретаемая принадлежность, см. "Технические данные").



6 шурупов 5 x 40 мм и 6 дюбелей S 8

для крепления держателя к стене.

⚠ Шурупы и дюбели пригодны для монтажа при сплошной каменной кладке здания. Для других конструкций стен используйте подходящий крепежный материал. Обратите внимание на достаточную несущую способность стены.



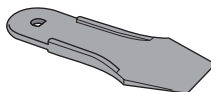
2 гайки М 6

с зубчатым венцом для крепления корпуса вытяжки.



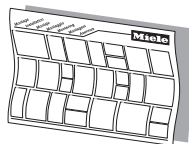
2 шурупа 3,9 x 7,5 мм

для крепления трубы вытяжки.



1 шпатель

для демонтажа трубы вытяжки



Инструкция по монтажу

Монтаж

Перед проведение монтажа обратите внимание на информацию, приведенную на следующих страницах и в главах "Размеры прибора" и "Указания по безопасности и предупреждения".

Особенно это касается случаев одновременной эксплуатации вытяжки и источника нагрева, зависящего от комнатного воздуха, так как при определенных обстоятельствах существует опасность получения отравления!

Инструкция по монтажу

Отдельные этапы монтажа описаны в прилагаемом монтажном листе.

Защитная пленка

(для приборов из нержавеющей стали)

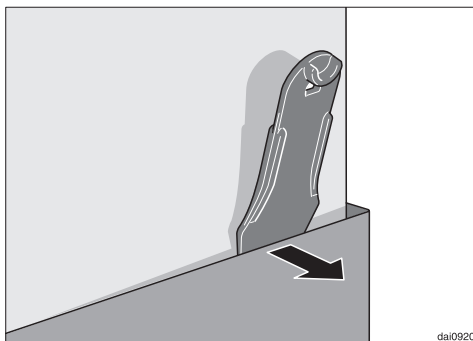
Во избежание повреждений при транспортировке детали корпуса вытяжки покрыты защитной пленкой.

Перед монтажом деталей корпуса удалите защитную пленку. Просто стяните ее, не применяя вспомогательных инструментов.

Демонтаж

При необходимости демонтажа прибора выполняйте действия, описанные в монтажном листе, в обратном порядке.

Для облегчения снятия трубы вытяжки служит прилагаемый шпатель.



- Ослабьте оба крепежных шурупа трубы вытяжки, вставьте шпатель между трубой вытяжки и телескопической трубой и выведите трубу вытяжки из фиксатора.

Обязательно примите во внимание главу "Указания по безопасности и предупреждения".

При одновременной эксплуатации вытяжки и устройства горения, зависящего от комнатного воздуха, при определенных обстоятельствах существует опасность получения отравления!

В случае сомнения получите подтверждение безопасной работы прибора у специалиста по эксплуатации печного оборудования.

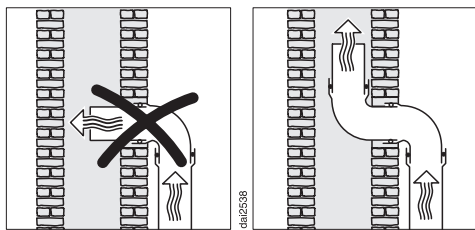
- В качестве воздуховода используйте только гладкие трубы или гибкие отводные шланги из негорючего материала.
- При работе с внешним вентилятором важно следить за тем, чтобы воздуховод был достаточно устойчив. Внешний вентилятор может создать вакуум, который приводит к деформации воздуховода.

Для того, чтобы достигнуть максимальной мощности воздуха и минимального шума потока при работе, необходимо учесть следующее:

- Диаметр воздуховода должен быть не менее 150 мм.
- Если будут использоваться плоские каналы вывода воздуха, поперечное сечение должно быть не меньше, чем поперечное сечение штутцера воздуховода.
- Воздуховод должен быть максимально коротким и прямым.
- Используйте отводы только с большим радиусом.
- Воздуховод нельзя изгибать или сдавливать.
- Следите за тем, чтобы все соединения были прочными и уплотнены.
- При горизонтальной установке воздуховода необходимо соблюдать минимальный наклон в 1 см на каждый метр. Это предотвратит возможное попадание конденсата в вытяжку.

Воздуховод

- Если вытяжной канал выводится на улицу, то рекомендуется встраивание в стену раздвижного вентиляционного патрубка или крышного проходного изолятора (дополнительно приобретаемые принадлежности).



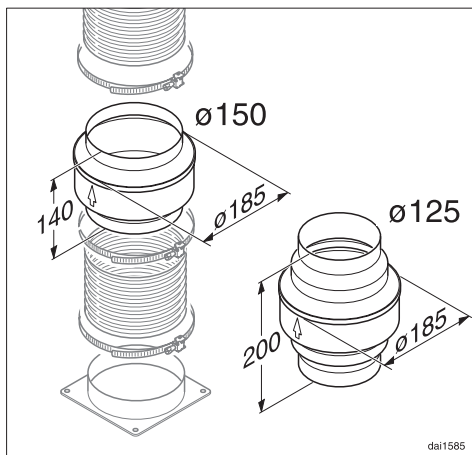
- Если вытяжной канал выводится в дымовую трубу, то входной патрубок должен быть изогнут в направлении потока воздуха.

Важно!

Если воздуховод прокладывается через холодные помещения, чердаки и т.д., то внутри отдельных участков может возникать сильный перепад температур. Это повлечет за собой образование конденсата. В таком случае необходима изоляция воздуховода.

Заслонка для предотвращения образования конденсата

(дополнительно приобретаемая принадлежность)



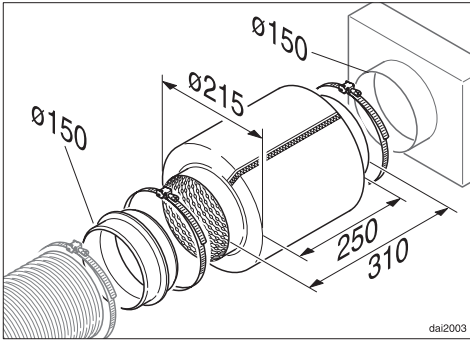
Кроме оснащения воздуховода соответствующей изоляцией, рекомендуется также монтаж данной заслонки, которая улавливает и испаряет образующийся конденсат. Соответствующую заслонку можно приобрести для воздуховода $\varnothing 125$ или $\varnothing 150$ мм.

При установке заслонки имейте в виду то, что она должна устанавливаться в определенном положении, а именно, вертикально и по возможности на малом расстоянии от выпускного штуцера вытяжки (над ним). Стрелка на корпусе указывает направление выдувания воздуха.

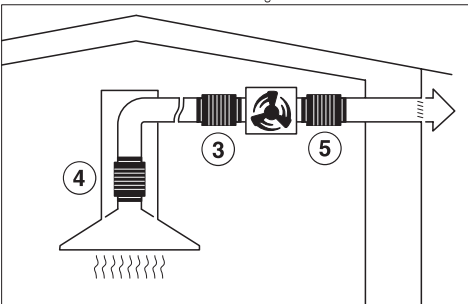
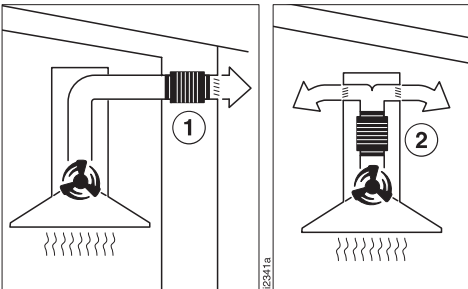
У кухонных вытяжек, которые подготовлены для подключения к выносному вентилятору (модельный ряд ...EXT).

Шумоподавитель

(дополнительно приобретаемая принадлежность)



В вытяжную систему может быть установлен шумоподавитель. Он предназначен для дополнительного шумоподавления.



...при работе в режиме отвода воздуха:

Шумоподавитель подавляет даже звук наружного вентилятора, а также внешние звуки, которые могут проникать в кухню через вытяжную систему (напр., уличный шум). Для этого шумоподавитель должен располагаться максимально близко перед выходом воздуха ①.

...при работе в режиме циркуляции:

Шумоподавитель должен располагаться перед вытяжном штутцером и разделительным фильтром ②. В некоторых случаях необходимо проверить место встраивания.

... с выносным вентилятором:

Чтобы минимизировать звук вентилятора на кухне, шумоподавитель должен быть расположен перед внешним вентилятором ③, при длинном воздуховоде на вытяжном штутцере вытяжки ④.

При внешнем вентиляторе, который смонтирован в доме, при применении шумоподавителя сзади внешнего вентилятора ⑤ возможно уменьшение шума, проникающего наружу.

Для всех режимов это действие может быть оптимизировано, если два шумоподавителя будут установлены один за другим.

Подключение прибора к электросети должно осуществляться квалифицированным специалистом-электриком, который хорошо знает и тщательно соблюдает действующие инструкции предприятий электроснабжения и дополнения к ним.

Неправильно выполненные работы по монтажу, техобслуживанию и ремонту могут быть причиной серьезной опасности для пользователя, за которую производитель ответственности не несет.

Кухонную вытяжку можно подключить только к смонтированной согласно действующим нормам розетке с заземляющим контактом AC 230 В ~ 50 Гц.

Электропроводка должна быть выполнена согласно существующим требованиям.

Для повышения безопасности рекомендуется включать в цепь питания прибора устройство защитного отключения УЗО с током срабатывания 30 мА.

Рекомендуется подключение вытяжки через электрическую розетку, так как это облегчит сервисное обслуживание. Убедитесь, что после встраивания прибора розетка останется доступной.

Если после встраивания вытяжки розетка будет не доступна или предусмотрено стационарное подключение, то во время монтажа необходимо установить устройство отключения от сети для каждого полюса.

качестве такого устройства используются выключатели с расстоянием между контактами не менее 3 мм. К ним относятся линейные выключатели, предохранители и защитные устройства (EN 60335).

Необходимые параметры подключения Вы найдете на типовой табличке, которая будет видна после извлечения жироулавливающих фильтров.

Проверьте, соответствуют ли эти данные напряжению и частоте электросети.

Дополнительно для Украины

Внимание! Это изделие сконструировано для подключения к сети переменного тока с защитным (третьим) проводом заземления (зануления), которое соответствует требованиям п.7.1 "Правил устройства электроустановок".

Для Вашей безопасности подключайте прибор только к электросети с защитным заземлением (занулением). Если Ваша сеть или розетка не имеет защитного заземления (зануления), обратитесь к квалифицированному специалисту.

Не переделывайте штепсельную вилку и не используйте переходные устройства.

ПОМНИТЕ! ПРИ ПОДКЛЮЧЕНИИ К СЕТИ БЕЗ ЗАЩИТНОГО ЗАЕМЛЕНИЯ (ЗАНУЛЕНИЯ) ВОЗМОЖНО ПОРАЖЕНИЕ ЭЛЕКТРИЧЕСКИМ ТОКОМ!

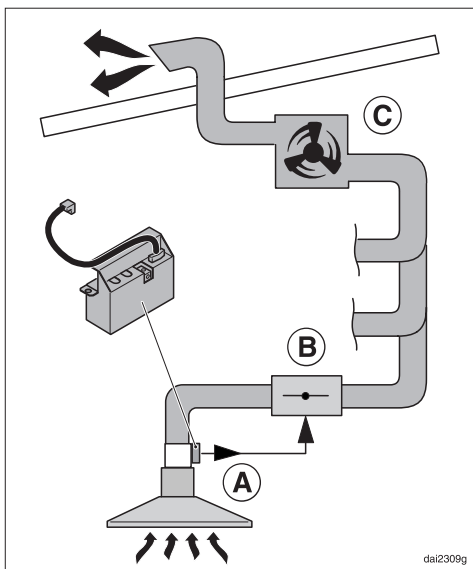
Работа вытяжки с модулем управления DSM 400

Для комбинирования вытяжки с другими устройствами необходимо приобрести дополнительную принадлежность - модуль управления Miele DSM 400.

Благодаря ему возможно:

Использование изолированных управляющих контактов

Это нужно для управления другим прибором с помощью кнопки Вкл/Выкл ⓐ вытяжки.



Не находящийся под потенциалом контакт модуля DSM 400 ⓐ может, например, использоваться в вытяжке серии ...EXT, которая подключена к центральной вытяжной системе. Этот контакт может использоваться для управления запирающим клапаном с электроприводом ⓑ, включенным в цепь центральной вытяжной системы ⓒ.

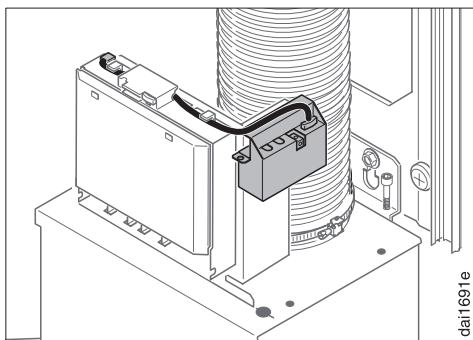
Компоненты центральной вытяжной системы не входят в программу поставок Miele.

В любом случае рекомендуем обратиться за консультацией к специалисту по эксплуатации печного/вытяжного оборудования.

Подключение кнопочного выключателя с подсветкой

Модуль управления позволяет включать и затемнять освещение вытяжки также с помощью кнопочного выключателя с подсветкой, интегрированного в систему домашней электропроводки.

Монтаж



Модуль управления монтируется после демонтажа трубы вытяжки к вентиляционному блоку.

Электроподключение компонентов системы к модулю управления должен выполнять специалист по электромонтажу.

Сервисная служба

Если Вы не можете самостоятельно устранить неисправности, обращайтесь, пожалуйста, в сервисную службу Miele.

Информацию о сервисной службе Miele и условиях гарантии Вы найдете в разделе "Гарантия качества товара".

Сервисной службе необходимо сообщить название модели и заводской номер Вашего прибора. Эти данные Вы найдете на типовой табличке, которая будет видна после извлечения жирулавливающих фильтров.

Сертификат (только для РФ)

РОСС DE.ME10.B12416
РОСС DE.ME10.B12418
(для вытяжек с выносным мотором)
с 21.05.2012 по 21.05.2015

Соответствует требованиям:
ГОСТ Р 52161.2.31-2007,
ГОСТ Р 51318.14.1-2006 (Р. 4),
ГОСТ Р 51318.14.2-2006 (Р. 5, 7),
ГОСТ Р 51317.3.2-2006 (Р. 6, 7),
ГОСТ Р 51317.3.3-2008

Нижеследующая информация актуальна только для Украины:

соответствует требованиям "Технического регламента ограничения использования некоторых небезопасных веществ в электрическом и электронном оборудовании (2002/95/ЕС)"

Постановление Кабинета Министров Украины от 03.12.2008 № 1057

Технические характеристики

Общая потребляемая мощность*	
DA 428-4	240 Вт
DA 429-4	260 Вт
- Мотор вентилятора*	200 Вт
- Местное освещение	
DA 428-4.	2 x 20 Вт
DA 429-4.	3 x 20 Вт
Напряжение сети	АС 230 В
Частота сети	50 Гц
Предохранитель	10 А
Длина подводящего электропровода. .	1,5 м
Вес	
DA 428-4	18 кг
DA 428-4 EXT	15 кг
DA 429-4	19 кг
DA 429-4 EXT	16 кг

Мощность вентилятора*

Производительность вывода воздуха согласно EN 61591

Режим отвода воздуха Ø 150 мм:

Уровень I	200 м ³ /ч
Уровень II	300 м ³ /ч
Уровень III	400 м ³ /ч
Интенсивный режим	640 м ³ /ч

Режим отвода воздуха Ø 125 мм:

Уровень I	180 м ³ /ч
Уровень II	280 м ³ /ч
Уровень III	380 м ³ /ч
Интенсивный режим	580 м ³ /ч

Производительность в режиме циркуляции с угольным фильтром:

Уровень I	150 м ³ /ч
Уровень II	210 м ³ /ч
Уровень III	330 м ³ /ч
Интенсивный уровень	490 м ³ /ч

Дополнительно приобретаемая принадлежность для режима циркуляции:

- **Монтажный комплект DUW 20**
- **Угольный фильтр Miele из активированного угля DKF 12-1**

* Общая потребляемая мощность и производительность вывода воздуха приборов модельного ряда ..EXT зависят от подключенного выносного вентилятора.

Модельный ряд ...EXT:

Длина соединительного кабеля для подключения выносного вентилятора. 1,9 м

Гарантия качества товара

Уважаемый покупатель!

Гарантийный срок на изделие составляет 24 месяца со дня продажи. При условии использования изделия исключительно для личных, семейных, домашних и иных нужд, не связанных с осуществлением предпринимательской деятельности.

В течение указанного срока Вы можете реализовать свои права на безвозмездное устранение недостатков изделия и удовлетворение иных установленных законодательством требований потребителя в отношении качества изделия, при условии использования изделия по назначению и соблюдения требований по установке, подключению и эксплуатации изделия, изложенных в настоящей инструкции.

Обращаем Ваше внимание на то, что начало исчисления гарантийного срока зависит от правильного заполнения сведений о продаже и, для изделий, требующих специальной установки и подключения, сведений об установке и подключении. Требуется заполнения!

Пожалуйста, во избежание недоразумений, сохраняйте документы, свидетельствующие об оплате изделия и услуг по его установке и подключению.

Внимание! Изделие имеет уникальный заводской номер. Заводской номер позволяет узнать точную дату производства изделия.

В случае устранения сервисной службой Miele неполадок оборудования в период действия гарантийного срока посредством замены детали указанного оборудования, клиент обязан вернуть представителю сервисной службы демонтированную деталь по окончании ремонта (в момент устранения неполадки оборудования).

Гарантийное обслуживание не производится в случаях:

- Неправильного хранения и/или небрежной транспортировки;
- Несоблюдения правил установки и подключения;
- Несоблюдения инструкции по эксплуатации;
- Ремонта, разборки и иных вмешательств лицами, не имеющими полномочий на оказание данных услуг;
- Обнаружения механических повреждений товара;
- Обнаружения следов воздействия химических веществ;

- Неправильного применения дозирующих моющих средств и расходных материалов;
- Включения в электрическую сеть с нестабильными параметрами (не соответствующими ГОСТу);
- Обнаружения повреждений, вызванных экстремальными климатическими условиями при транспортировке, хранении и эксплуатации;
- Повреждений товара, вызванных животными или насекомыми;
- Противоправных действий третьих лиц;
- Действий непреодолимой силы (пожара, залива, стихийных бедствий и т.п.)
- Нарушения функционирования товара вследствие попадания во внутренние рабочие объемы посторонних предметов, животных и насекомых.

Гарантийное обслуживание не распространяется на:

- работы, оговоренные в настоящей Инструкции по эксплуатации, по регулировке, чистке, и прочему уходу за изделием;
- на замену расходных материалов (фильтры, лампочки освещения, резиновые уплотнители дверей/люков, мешки-пылесборники, слюдяные пластины и т.д.)
- Изменение оттенка цвета, глянца частей оборудования в процессе эксплуатации.

Недостатками товара не являются шумы, связанные с принципами работы отдельных комплектующих изделий, входящих в состав товара:

- вентиляторов,
- масляных/воздушных доводчиков дверей,
- водяных клапанов,
- электрических реле,
- электродвигателей,
- ремней,
- компрессоров

а также шумы, вызванные естественным износом (старением) материалов:

- потрескивания при нагреве/охлаждении,
- скрипы,
- незначительные стуки подвижных механизмов.

Гарантия качества товара

По всем вопросам технического обслуживания или приобретения дополнительных принадлежностей и расходных материалов просим обращаться к продавцу, у которого Вы приобрели это изделие, или в один из сервисных центров Miele.

Контактная информация о Miele

Российская Федерация

Горячая линия **8-800-200-29-00** (звонок бесплатный на всей территории РФ)

E-mail: service@miele.ru

Internet: www.miele.ru

Сервисные центры Miele:

ООО Миле СНГ

129164 Москва

Зубарев пер., 15-1

Тел. (495) 745 89 80

Факс (495) 745 89 84

197046 Санкт-Петербург

Петроградская наб., 18 а

Тел. (812) 332 08 00

Факс (812) 332 03 32

Украина

ООО "Миле"

01033, Киев,

ул. Жилианская 48, 50А

БЦ "Прайм"

Тел. (044) 496 03 00

0 800 500 290

Факс (044) 494 22 85

E-mail: kd@miele.ua

Республика Казахстан

ТОО "Миле"

050059, г. Алматы

Проспект Аль-Фараби, 13

Тел. (727) 311 11 41

Факс (727) 311 10 42

Горячая линия 8-800-080-53-33

Другие страны СНГ

ООО Миле СНГ

Тел. +7 495 745 89 80

Факс + 7495 745 89 84

Внимание!

Условия гарантии в данных странах (в силу местного законодательства) могут быть иными.

Уточнить условия гарантии можно у продавца.

Гарантия качества товара

Сведения о продаже

Фирма-продавец: _____

Название магазина и его адрес: _____

Дата покупки: _____

Вскрыл упаковку, проверил комплектность: _____

Подпись продавца и штамп магазина

Подтверждаю получение исправного изделия,
претензий по внешнему виду и комплектности
не имею, с условиями гарантии ознакомлен: _____

Подпись покупателя

Сведения об установке

Фирма-установщик: _____

Дата установки и подключения: _____

За качество выполненных работ отвечаю: _____

ФИО и подпись мастера

Работу принял, качеством работы удовлетворен: _____

Подпись покупателя

Miele

Производитель:

Миле & Ци. КГ, Карл-Миле-штрассе, 29, 33332 Гютерсло, Германия
Miele & Cie. KG, Carl-Miele-Straße 29, 33332 Gütersloh, Deutschland

Изготовлено на заводе:

Империа-Верке оХГ, Миле-штрассе, 1, 59759 Арнсберг, Германия
Imperial Werke oHG, Miele-Straße 1, 59759 Arnsberg, Deutschland

Импортеры:

ООО Миле СНГ
Российская Федерация и
страны СНГ
129164 Москва,
Зубарев переулок, 15-1
Телефон: (495) 745 8990
8 800 200 2900
Телефакс: (495) 745 8984

ООО "Миле"
ул. Жиланская 48, 50А
01033 Киев, Украина
Телефон: + 38 (044) 496 0300
Телефакс: + 38 (044) 494 2285

Internet: www.miele.ua
E-mail: info@miele.ua



Internet: www.miele.ru
E-mail: info@miele.ru

ТОО Миле
Казахстан
050059, г. Алматы
Проспект Аль-Фараби, 13
Тел. (727) 311 11 41
8-800-080-53-33
Факс (727) 311 10 42



www.miele-shop.com