



# Haier

*Инструкция по эксплуатации*

**Стиральная машина  
с фронтальной загрузкой**

**HW60-1281S**

**HW60-1081**

# Уважаемый Покупатель!

Поздравляем Вас с удачной покупкой!

Корпорация HAIER выражает Вам огромную признательность за Ваш выбор и гарантирует высокое качество, безупречное функционирование приобретенного Вами изделия при соблюдении правил эксплуатации.

Убедительно просим Вас, во избежание недоразумений, внимательно изучить данную инструкцию по эксплуатации до того, как начнете эксплуатировать изделие.

# Содержание:

1. Условия гарантийного обслуживания и информация для владельца изделия .....	2
2. Перед использованием стиральной машины в первый раз .....	3
3. Инструкции по технике безопасности .....	8
4. Упаковка и утилизация изделия .....	9
5. Отличительные особенности .....	10
6. Основные части стиральной машины .....	11
7. Панель управления .....	12
8. Режимы работы .....	13
9. Перед началом стирки .....	27
10. Путеводитель по выбору программ стирки .....	28
11. Этапы стирки .....	30
12. Коды неисправностей .....	32
13. Транспортировка стиральной машины .....	33
14. Технические характеристики .....	34
15. Гарантийное и послегарантийное сервисное обслуживание .....	35
16. Упаковочный лист .....	36

# Условия гарантийного обслуживания и информация для владельца изделия

---

Вся продукция, предназначенная Хайер Групп Ко. Лтд. для продажи на территории РФ, изготовлена с учетом условий эксплуатации в РФ, прошла соответствующую сертификацию на соответствие ГОСТу. Чтобы убедиться в этом, просим вас проверить наличие на изделии официального знака соответствия Ростест, подтверждающего сертификацию данного изделия в Системе сертификации ГОСТ Р.

Во избежание недоразумений, убедительно просим вас при покупке внимательно изучить данную инструкцию по эксплуатации, условия гарантийных обязательств и проверить правильность заполнения гарантийного талона. При этом серийный номер и наименование модели приобретенного вами изделия должны быть идентичны записи в гарантийном талоне. Не допускается внесение каких либо изменений, исправлений. В случае неправильного или неполного заполнения гарантийного талона немедленно обратитесь в торгующую организацию.

Изготовитель устанавливает и обеспечивает бесплатное для потребителя сервисное обслуживание в течении 36 месяцев со дня передачи товара потребителю, и несет гарантийные обязательства в течении 12 месяцев со дня передачи товара потребителю.

Более подробная информация условий гарантийного обслуживания, контактные телефоны и адреса авторизованных сервисных центров изложены в гарантийном талоне, заполняемом при покупке изделия в магазине.

Стиральные машины соответствуют требованиям нормативных документов:

ГОСТ Р 52161.2.7-2005, ГОСТ Р 51318.14.1-2006,  
ГОСТ Р 51318.14.2-2006, ГОСТ Р 51317.3.3-99

В соответствии с постановлением Правительства РФ №720 от 16.06.97 Хайер Групп Ко. Лтд. устанавливает официальный срок службы на изделия бытовой техники, предназначенные для использования в быту — 7 лет с даты производства изделия. Учитывая высокое качество, надежность и степень безопасности продукции, фактический срок эксплуатации может значительно превышать официальный.

По окончании срока службы изделия обратитесь в Авторизованный сервисный центр для проведения профилактических работ и получения рекомендаций по дальнейшей эксплуатации изделия.

# Перед использованием стиральной машины в первый раз

## Распаковка

### 1. Распакуйте стиральную машину (см. рисунок)

После того, как упаковочный материал будет снят, возможно, наличие капель воды на люке для загрузки белья, контейнере для моющих средств и других элементах изделия. Это нормальное явление, так как при производстве изделия каждая стиральная машина проходит контроль качества.

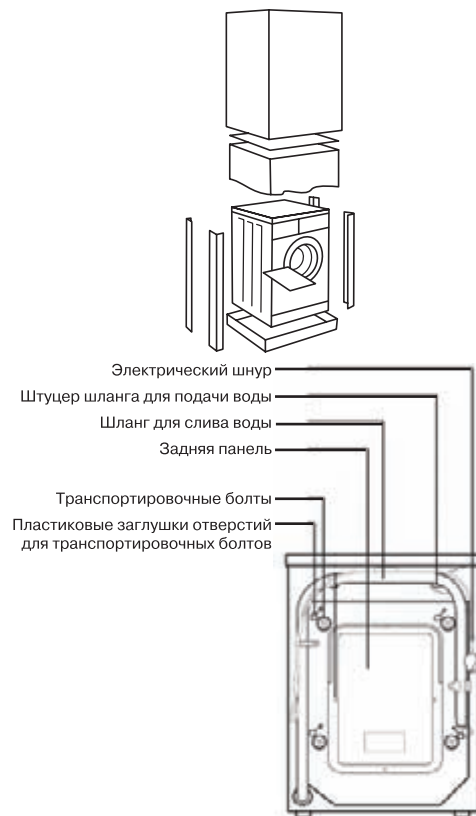
### Не разрешайте детям играть с упаковочными материалами!

Убедитесь, что оборудование не повреждено при транспортировке. При обнаружении механических и иных повреждений — не устанавливая стиральную машину — немедленно обратитесь к продавцу.

### 2. Транспортировочные болты

Удалите три транспортировочных болта с задней стенки с помощью гаечного ключа.

Сохраните транспортировочные болты: они понадобятся при возможной последующей транспортировке машины.

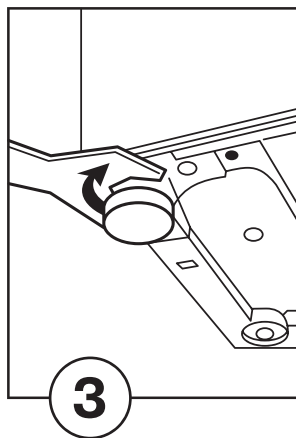
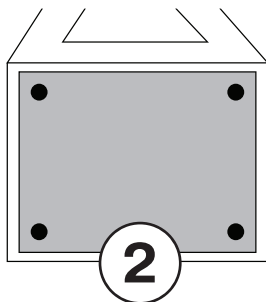
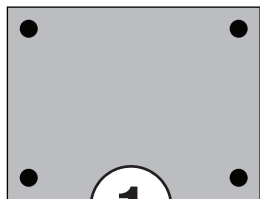


# Перед использованием стиральной машины в первый раз

## 3. Установка нижней защитной панели

В упаковке из усадочной пленки находится панель с четырьмя отверстиями, изображенная на рис. 1.

Ее необходимо закрепить перед использованием машины. Она водонепроницаема и кроме того значительно снижает уровень шума. Положите стиральную машину на бок, отвинтите все четыре ножки, совместите отверстия в панели с отверстиями для ножек и привинтите ножки к панели, как показано на рис. 2.



## 4. Выравнивание

Во избежание вибраций, смещений и шума в процессе использования изделия необходимо установить стиральную машину по уровню, для этого на передней части под днищем расположены регулировочные ножки.

Для правильной установки необходимо:

- установить стиральную машину на ровном и прочном полу, чтобы она не касалась стен, предметов мебели и иных предметов;
- в случае если пол недостаточно ровный, следует выровнять положение машины, вкручивая или выкручивая ее передние регулировочные ножки (см. рисунок). Запрещается компенсировать неровность пола подкладыванием под машину подставок из дерева, картона и аналогичного материала.

**Важно!** В случае установки машины на полу, покрытом ковром или ворсистым покрытием, необходимо обратить внимание на то, чтобы вентиляционные отверстия расположенные снизу машины, не были закрыты ворсом.

# Перед использованием стиральной машины в первый раз

**Для подключения к водопроводным сетям рекомендуем вам обращаться в специализированные сервисные организации.**

## 5. Подключение к холодной воде

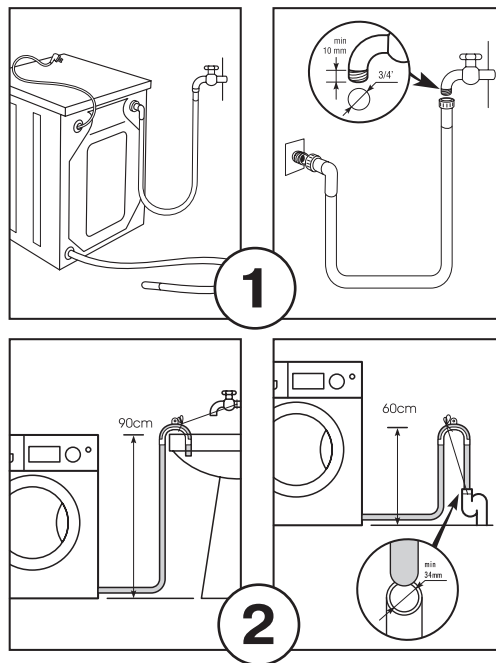
Стиральная машина должна быть подключена к водопроводу с помощью нового соединительного шланга. Не используйте старые шланги и соединения, это может привести к протечке. Подключите наливной шланг от водопровода к стиральной машине, как указано на рис. 1

- Минимальное давление воды: 0,1 Мпа или 1 Бар
- Максимальное давление воды: 1 Мпа или 10 Бар

## 6. Подключение слива воды

Подключите сливной шланг, идущий от стиральной машины в специальный вывод канализации или на край раковины (см. рисю 2). Зафиксируйте конец сливного шланга в специальном зажиме, чтобы он случайно не отсоединился, это предотвратит вытекание воды. Расположение сливного шланга должно обеспечивать разрыв потока воды при сливе, конец шланга не должен быть опущен в воду. Конец сливного шланга должен находиться на высоте 60-100 см от основания машины.

Не рекомендуется применять удлинители для сливного шланга но, если длина шланга недостаточна, при необходимости его можно удлинить, но его общая длина не должна превышать 400 см.



# Перед использованием стиральной машины в первый раз

---

## 7. Подключение к электросети

Для подключения к электросетям рекомендуем Вам обращаться в специализированные сервисные организации.



**Внимание! Стиральная машина должна быть обязательно заземлена!**

- Стиральная машина подключается к однофазной электросети переменного тока при помощи двухполюсной розетки с заземляющим контактом (розетка в комплект поставки не входит). Фазный провод должен быть подключен через защитный автомат сети, рассчитанный на максимальный ток срабатывания 16 Ампер, и имеющий время срабатывания не более 0,1 сек.
- При наличии вблизи от предполагаемого места установки машины розетки с заземляющим контактом, имеющей трех проводную подводку кабеля с медными жилами не менее 1,5 мм<sup>2</sup> (или алюминиевыми жилами не менее 2,5 мм<sup>2</sup>), доработка электросети не производится. При отсутствии указанной розетки следует произвести ее монтаж. Прокладка заземления отдельным проводом не допускается.



# Перед использованием стиральной машины в первый раз

---

## **Перед первым включением стиральной машины в электросеть убедитесь, что:**

- Напряжение питания соответствует значениям, указанным в табличке технических характеристик изделия.
- Розетка имеет заземление в соответствии с нормами электробезопасности.
- Розетка подходит к вилке стиральной машины, в противном случае замените розетку или вилку.
- Розетка заземлена в соответствии с нормами электробезопасности.
- После установки должен быть обеспечен свободный доступ к питающему кабелю и вилке изделия.
- Питающий кабель не должен быть перекручен, натянут, пережат, или находится под днищем стиральной машины.
- Не используйте удлинители или многогнездовые розетки.

- Стиральная машина не должна устанавливаться вне помещений или в помещениях, не удовлетворяющих нормам электробезопасности.
- Электрическая розетка должна находиться на расстоянии не более 1,5 м от боковой стенки стиральной машины.

Производитель освобождается от любой ответственности за ущерб причиненный людям или имуществу в случае несоблюдения вышеуказанных предосторожностей или рекомендаций

# Инструкции по технике безопасности

---

1. Внимательно изучите данные инструкции по эксплуатации стиральной машины и обязательно сохраните эти инструкции для дальнейшего использования

2. Подключение к водо- и электроснабжению должно осуществляться только квалифицированными специалистами

3. Машину можно использовать только для стирки в соответствии с инструкциями по эксплуатации. Стиральную машину запрещается использовать для сухой чистки, химической чистки или любых подобных целей

4. Используйте только те моющие средства, которые предназначены для автоматических стиральных машин

5. Перед началом использования машины снимите транспортные опоры

6. Ремонт и обслуживание, требующие соблюдения особых мер безопасности и специальной подготовки, должны выполняться только квалифицированными специалистами

7. При вынимании шнура питания из розетки держитесь за штепсельную вилку, а не за сетевой провод

8. Не трогайте машину мокрыми руками и не используйте машину, если вы разуты

9. Люк для загрузки белья стиральной машины в процессе выполнения программ стирки может становиться горячим, поэтому избегайте контактов с люком во время стирки. Не

позволяйте детям приближаться к машине во время ее использования

10. Во время выполнения технического обслуживания стиральной машины или во время чистки выключите машину с помощью кнопки “Вкл\Выкл”, и отсоедините вилку сетевого шнура от розетки

11. Перед первым использованием проверьте соединения наливного шланга, крана и сливного шланга, чтобы избежать возможных проблем с неравномерным давлением воды. Если соединения неплотные или есть протечка, перекройте подачу воды и устраните неполадку. Не используйте стиральную машину до того, как шланги будут приведены в надлежащее состояние

12. Не открывайте емкость для моющих средств во время выполнения стирки. Не касайтесь сливаемой воды, ее температура может быть очень высокой

13. Люк для загрузки белья оснащен замком, который не будет открываться в течение 2-3 минут после окончания стирки. Не используйте силу для открывания люка. Не открывайте люк, если уровень воды достигает прозрачного окошка люка.

14. Эта стиральная машина разработана для непрофессионального, бытового использования и не должна использоваться не по назначению

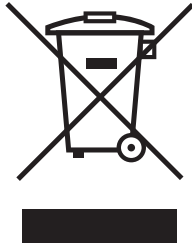
# Упаковка и утилизация изделия

## Упаковка

Утилизируя упаковку, не забывайте об охране окружающей среды.

## Утилизация изделия

Если вашу стиральную машину больше нельзя использовать, и вы хотите ее выбросить, то для того, чтобы не на-



носить вред окружающей среде машину нужно правильно утилизировать. Обратитесь в местные коммунальные службы для дополнительной информации. Если машина предназначена для утилизации, то отрежьте шнур электропитания как можно ближе к корпусу, чтобы машину нельзя было больше использовать

Машина спроектирована и сделана таким образом, что ее утилизация не доставит вам хлопот.

Этот символ на изделии или упаковке обозначает, что данное изделие не должно утилизироваться с бытовыми отходами. Изделие следует отнести в точку сбора или утилизации электрического или электронного оборудования. Убедившись, что изделие будет утилизировано должным образом, вы можете предотвратить возможное негативное воздействие на окружающую среду и здоровье людей, которое может быть вызвано неправильной утилизацией.

Дополнительную информацию об утилизации данного изделия можно получить, связавшись с офисом компании в вашем городе, коммунальной службой, занимающейся удалением отходов, или магазином, в котором было приобретено изделие.

# Отличительные особенности

---



## **Технология AMT (Уплотнитель дверцы с защитой от плесени)**

Патентованная технология Naier предотвращает образование плесени на резиновой прокладке дверцы машины даже с течением времени.



## **Автоматическое взвешивание**

Благодаря высокотехнологичному датчику стиральная машина взвешивает одежду перед началом стирки и автоматически выбирает подходящую программу, необходимый расход воды и моющего средства для достижения наилучшего результата и экономии энергии и времени.



## **JIT (just in time) – точно вовремя**

Специальные датчики определяют текущую концентрацию загрязнения, замутненности воды моющим средством, уровень пены в баке, и в зависимости от полученных значений рассчитываются все составляющие программы стирки. Выполнение программы закончится точно в необходимое время, так как стиральная машина сама определит, когда белье будет чистым.



## **Спортивная стирка**

Специальная программа для более эффективной стирки одежды после занятий спортом.



## **Ускоренная стирка**

Ускоренный полный процесс стирки для не сильно загрязненного белья. Позволяет сэкономить расход воды и электроэнергии.



## **Отложенная стирка**

Данная функция позволяет запрограммировать начало стирки с отсрочкой от 1 до 24 часов, что дает возможность закончить стирку в наиболее подходящее для вас время.



## **Режим для стирки шерстяных изделий**

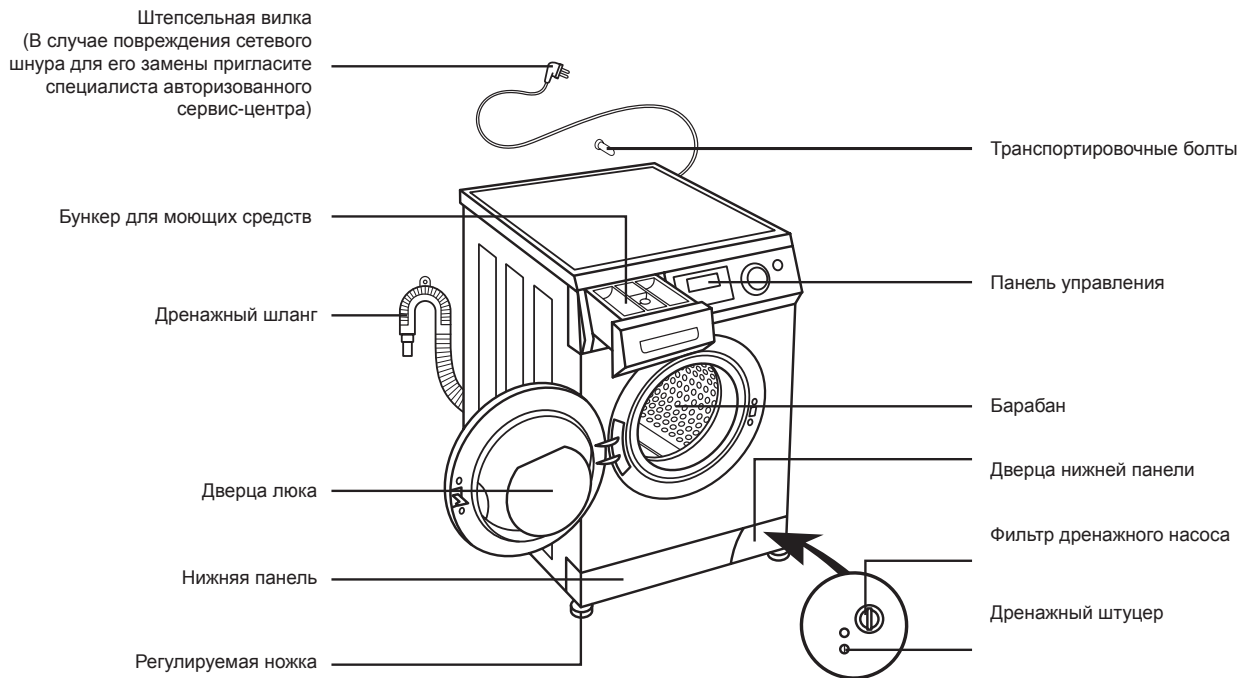
Профессиональная программа для стирки шерсти и кашемира в соответствии с рекомендацией IWS (INTERNATIONAL WOOL SECRETARIAT).



## **Технология безопасности Safety guard**

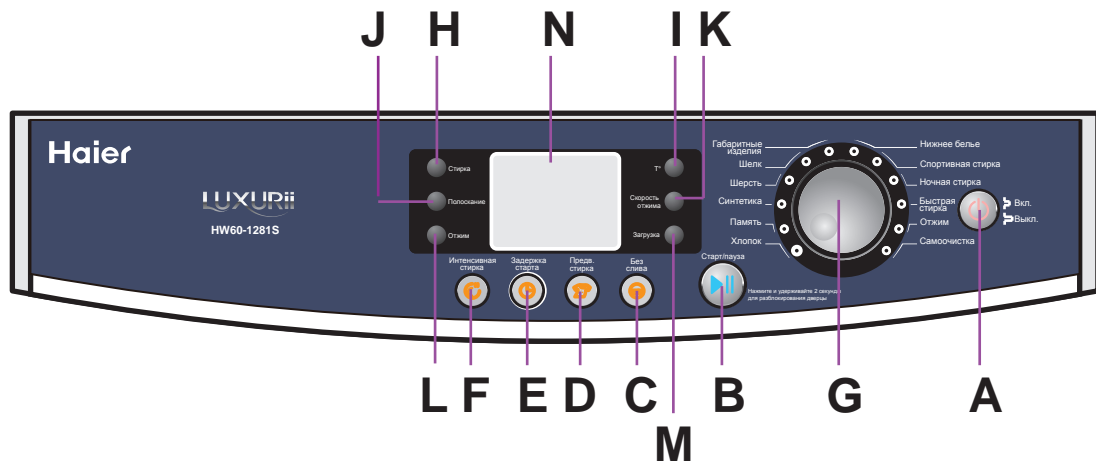
Многофункциональная система защиты от проблем, связанных с подачей воды, протечками, перебоями электроэнергии и внутренними неисправностями агрегатов стиральной машины.

# Основные части стиральной машины



**Внешний вид и технические характеристики стиральной машины могут быть изменены без предупреждения, без ухудшения потребительских свойств изделия.**

# Панель управления



A — кнопка включения или выключения стиральной машины.

B — кнопка Старт/Пауза .

C — кнопка режима блокировки слива воды.

D — кнопка режима Предварительная стирка.

E — кнопка режима задержки старта.

F — кнопка режима Интенсивная стирка

L — кнопка режима Отжим.

J — кнопка режима Полоскание.

H — кнопка режима Стирка.

N — информационный дисплей.

I — кнопка выбора температурного режима.

K — кнопка выбора скорости отжима.

M — кнопка режима экономичной стирки.

G — рукоятка выбора программ стирки.

## Включение/выключение стиральной машины

Чтобы включить для стирки стиральную машину нажмите кнопку А, дисплей стиральной машины загорится, чтобы выключить стиральную машину после стирки нажмите снова кнопку А.

Если в течении 5 минут после нажатия кнопки А не будет нажата какая-нибудь кнопка, то стиральная машина автоматически отключается. В процессе выполнения программы стирки, при нажатии и удержании в течении 3 секунд кнопки А, цикл стирки стиральной машины будет остановлен.



# Режимы работы

## Режим начала и остановки стирки (кнопка Старт/Пауза)

После подключения стиральной машины к сети, выберите нужную программу стирки, установите необходимую температуру, скорость отжима и прочие дополнительные функции, после чего нажмите кнопку В, при этом на информационном дисплее появится мигающий символ “ : “ и начнется выполнение программы стирки. Если вам потребуется остановка в процессе выполнения программы стирки, нажмите снова на кнопку В, цифры на информационном дисплее начнут мигать, программа стирки перейдет в режим паузы. Последующее нажатие на кнопку В запускает выполнение программы далее.

### Внимание!

После установки на стиральной машины режима Пауза, если это позволяет программа, можно изменить скорость отжима и другие установленные дополнительные функции. После изменения настроек и перевода стиральной машины в режим Старт, продолжение программы стирки продолжится уже с новыми настройками.

В режиме Пауза нажатие и удержание кнопки В в течении 2 секунд приведет к блокировке дверцы стиральной машины, при этом на информационном дисплее появится надпись LOCK.

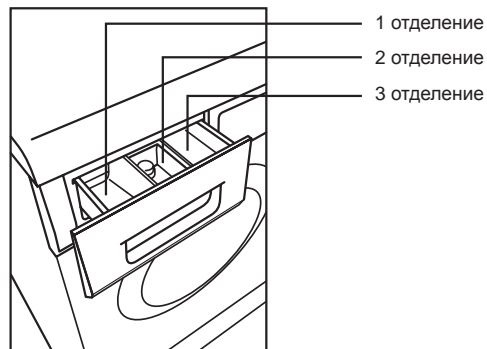




## Загрузка моющих средств

В верхней части передней панели расположен бункер для загрузки моющих средств. Внутри бункера имеются три отделения:

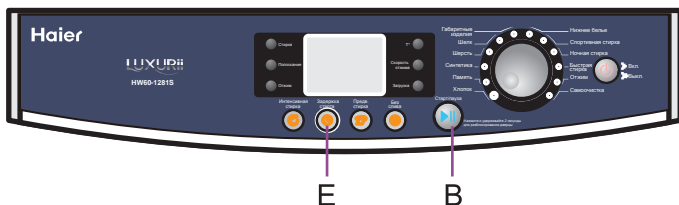
- 1 отделение: предназначено для моющих средств основной (быстрой) стирки. Используется для программ стирки, засыпайте моющее средство в это отделение вне зависимости от того, выбрана ли программа предварительной стирки.
- 2 отделение: предназначено для средств по уходу за бельем (крахмалящих, смягчающих, ароматизирующих и т. д.)
- 3 отделение: предназначено для моющих средств предварительной стирки. Не засыпайте моющее средство в это отделение, если Вами не выбрана программа предварительной стирки.



# Режимы работы

## Режим блокировки кнопок управления (Режим защиты от детей)

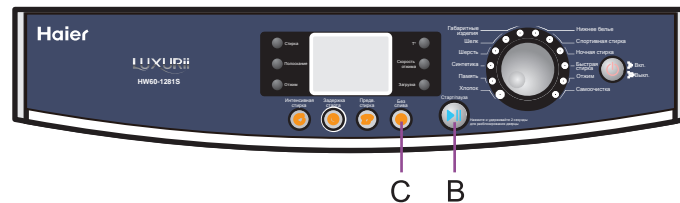
Для защиты стиральной машины и ее работы от случайного вмешательства детей, нажмите и одновременно удерживайте кнопки в течении 3 секунд кнопки E (кнопка режима Задержка старта) и B (кнопка Старт/Пауза), при этом на дисплее появится соответствующая пиктограмма. Чтобы отключить функцию защиты от детей, еще раз нажмите одновременно кнопки E и B.



## Режим блокировки слива воды

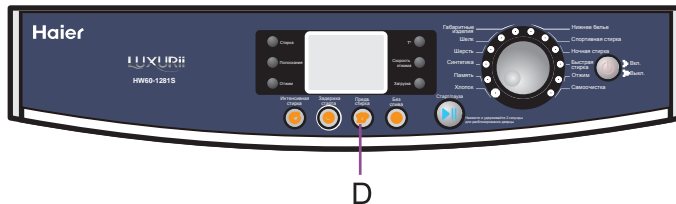
При нажатии кнопки блокировки слива воды C, загорается индикатор режима, стиральная машина выполняет последний цикл полоскания и начинает процесс замачивания белья, слив воды при этом не происходит. Если нажать кнопку C еще раз, данный режим отключится и индикатор режима погаснет, но если программа стирки находится на этапе кондиционирования белья, то вода сливаться не будет, и белье замачиваться. Если вам необходим отжим белья, то нажмите еще раз кнопку C или кнопку B (Старт/Пауза), индикатор режиме перестанет мигать, режим блокировки слива воды отключится, стиральная машина продолжит работу.

Работа данного режима невозможно при включенном режиме Задержка старта. При выборе некоторых программ стирки, включение режима блокировки слива воды также невозможно, за более подробной информацией, пожалуйста, обратитесь к Путеводителю по выбору программ стирки.



## Режим Предварительная стирка

При необходимости постирать сильно загрязненные вещи, используйте режим Предварительная стирка. Данный режим включается нажатием кнопки D, при этом загорается соответствующий индикатор. После начала программы стирки, сначала начнется предварительная стирка, в это же время будет мигать иконка предварительной стирки. После завершения предварительной стирки иконка на информационном дисплее погаснет. При выполнении некоторых программ стирки данный режим невозможен, за более подробной информацией, пожалуйста, обратитесь к Путеводителю по выбору программ стирки.

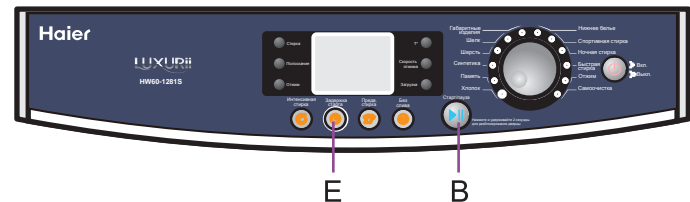


## Режим задержки старта

При необходимости Вы можете отложить начало выполнения стирки на определенное время путем нажатия кнопки E. Диапазон задержки может составить от 30 минут до 24 часов.

С помощью кнопки установите желаемое число часов, на которое вы хотите задержать начало выполнения программы стирки, загорится соответствующий индикатор. После того как желаемая отсрочка старта установлена, нажмите кнопку Старт/Пауза (кнопка B), чтобы начать отсчет времени, время задержки при этом будет отображаться на основном дисплее.

Время задержки, которое вы выбрали, также включает в себя время самой стирки до ее полного завершения. Если установленное время отсрочки меньше времени, необходимого для завершения программы стирки, то программа не сохранит время отсрочки, а сразу перейдет к стирке. Режим задержки старта нельзя использовать при включенном режиме блокировки слива воды.







# Режимы работы

## Выбор температурного режима

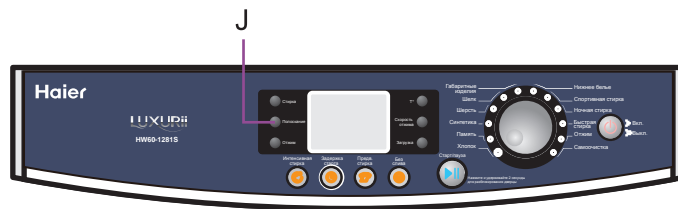
При помощи кнопки I можно выбрать необходимую температуру воды для стирки. Нажмите на кнопку выбора температуры, выберите необходимую температуру воды, на основном дисплее появится значение выбранной температуры.

Показания на информационном дисплее значения температуры “- -” означает что выбрана программа без нагрева воды.



## Выбор количества полосканий (кнопка Полоскание)

С помощью кнопки J можно выбирать количество полосканий, одно нажатие будет изменять количество на один раз. Количество полосканий можно выбирать из цикла от максимального количества до отмены полоскания.





# Режимы работы

## Отмена выполнения, изменение программ стирки (возможно только при отключенном режиме блокировки кнопок управления)

Для отмены текущей программы необходимо отключить стиральную машину, затем снова включить, и тогда можно выбрать другую программу стирки.

Во время работы стиральной машины можно использовать необходимые вам дополнительные функции, для этого необходимо остановить процесс выполнения программы нажатием кнопки Старт/Пауза, выбрать необходимые дополнительные функции, а затем снова нажать кнопку Старт/Пауза.



## Функция защиты белья от повреждений

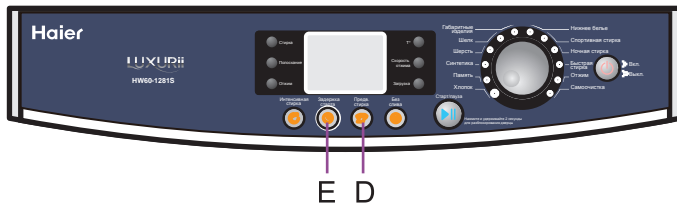
В данной стиральной машине установлена функция защиты белья от повреждений. Во время отжима, если загрузка вещей неравномерная, стиральная машина распределит их, после чего начнет отжим. Если во время задания программы вы видите, что загрузка машины недостаточная, для предотвращения слишком сильной вибрации, лучше не используйте отжим.

Функция защиты белья от повреждений может проявиться в том, что если загрузка машины будет недостаточной, отжим не будет осуществлен. Кроме этого, стиральная машина может осуществить повторный отжим, это зависит от материала вещей и их свойств, это также может привести к увеличению общего времени цикла стирки.



## Звуковые функции

Выбирая программу автоматической стирки, одновременно нажмите и удерживайте кнопки E (кнопка режима Задержка старта) и D (кнопка режима Предварительная стирка). Это отключит все звуковые сигналы (за исключением сигнала информирования об окончании стирки), на информационном дисплее появится надпись BEEP OFF. Повторное нажатие этих кнопок на протяжении 3 секунд, восстановит включение всех звуковых сигналов, на информационном дисплее появится надпись BEEP ON.



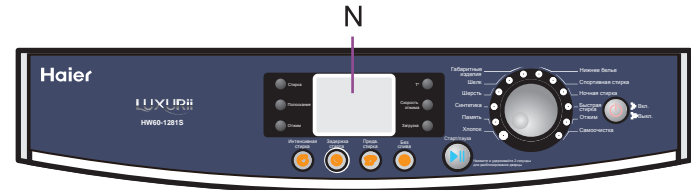
## Режим Самоочистка

В данной модели стиральной машины реализована дополнительная функция профилактической очистки всех технических систем (бак, барабан, нагревательный элемент и т. д.) от грязи и образующейся накипи, для включения самоочистки достаточно включить на выполнение данную программу. Мы рекомендуем пользоваться данной функцией один раз в месяц, это позволит продлить срок службы изделия.

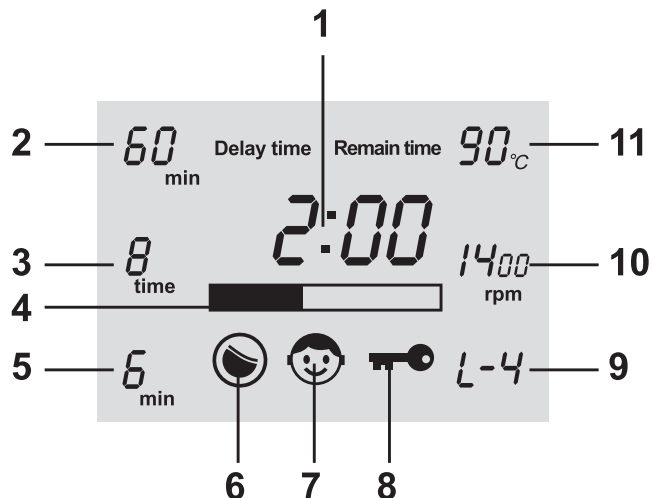
## Основной дисплей

На дисплее отображается вся необходимая Вам информация: выбранная программа стирки, прохождение циклов стирки, оставшееся время стирки, выбранная температура, скорость отжима, индикатор пенообразования и т. д. При выборе программы стирки на дисплее высвечивается приблизительная продолжительность выполнения программы. Эта продолжительность может незначительно меняться в зависимости от температуры, поступающей из водопровода воды, из-за разницы давления воды и т. д.

Когда при отжиме белье неправильно распределяется в барабане, время стирке также может быть увеличено.



# Режимы работы



## 1. Числовая индикаторная зона

Показывает время отсрочки стирки, оставшееся время стирки, информацию автоматического отслеживания возникающих неисправностей, значение автоматического взвешивания массы белья. В процессе выполнения программ стирки показывает оставшееся время выполнения программы. Режим автоматического взвешивания массы белья отражается в виде слова AUTO. Во время установки отсрочки выполнения стирки, на экране показывается устанавливаемое время отсрочки. В случае возникновения поломки, на экране загорается код поломки, например ERR3. После окончания программы стирки на дисплее высвечивается слово END, а если замок дверцы люка заблокирован LOCK.

## 2. Время стирки

Данный индикатор показывает установленное по умолчанию время основной стирки или установленное вручную время стирки. Стиральная машина запоминает последнее значение изменяемого параметра выбранной вами программы стирки, например если вы изменили количество полосканий, то в следующий раз по умолчанию будет использоваться то значение, которое вы установили.

### 3. Количество полосканий

Индикатор показывает установленное по умолчанию для каждой программы количество полосканий.

### 4. Состояние выполнения программы

Индикатор показывает степень выполнения программы стирки.

### 5. Время отжима

Индикатор показывает установленное по умолчанию время отжима для каждой программы или установленное вручную время отжима. Время отжима может зависеть от скорости вращения барабана во время отжима и автоматически меняться, это считается нормальным.

### 6. Индикатор режима Чистое белье

Когда включена соответствующая функция, данный индикатор будет гореть, в противном случае нет. Если до начала стирки с помощью соответствующих кнопок изменить время стирки или количество полосканий, то режим Чистое белье будет автоматически отменен.

### 7. Индикатор режима защиты от детей

Показывает включение/выключение режима блокировки кнопок управления.

### 8. Индикатор блокировки дверцы люка

После закрытия дверцы люка, индикатор показывает соответствующую пиктограмму, если дверца не захлопнута, индикатор гореть не будет.

### 9. Индикатор выбора загрузки белья

Индикатор показывает автоматически или вручную установленную массу белья.

### 10. Скорость центрифуги

Индикатор показывает установленную скорость вращения барабана при отжиме.

### 11. Индикатор температуры

Показывает установленную температуру нагревания воды.

# Режимы работы

---

## Внимание!

Числовые показатели на дисплее могут не соответствовать действительным при запуске программ стирки, они приведены только для примера.

## Примеры индикации информационного дисплея



оставшееся время стирки составляет один час 16 минут



оставшееся время составляет одну минуту



дверца заблокирована



полоскание для удаления пены



установленная скорость вращения 800 оборотов в минуту



стиральная машина находится в режиме автоматического взвешивания



результат автоматического взвешивания, соответствует весу < 1кг



результат автоматического взвешивания, соответствует весу около 3 кг



результат ручного взвешивания, соответствует весу < 1кг



результат ручного взвешивания, соответствует весу полной загрузки бака



программа полностью завершена

# Перед началом стирки

Перед началом стирки ознакомьтесь с некоторыми полезными советами:

## Сортировка белья.

Сортируйте белье по степени загрязнения, по цвету, по типу ткани

## Одежда.

Застегните молнии, чтобы они не цепляли одежду. Новая цветная одежда может линять, поэтому первые несколько раз ее нужно стирать отдельно от другого белья. Выворачивайте одежду наизнанку, это снижает риск и т. п. Перед стиркой выверните карманы и стирайте вещи с вывернутыми карманами.

## Рекомендации по стирке на ярлыке изделия.

Проверьте рекомендации по стирке, обозначенные символами на фабричных ярлыках изделий.

## Цветной хлопок.

Цветная одежда из хлопка, на фабричном ярлыке которой стоит символ стирки 60° C, первый раз должна быть выстирана при температуре 60° C для того, чтобы избавиться от возможных остатков красящего вещества. Если этому совету не последовать, то возрастает риск того, что изделие будет линять.

## Инструкции по стирке на фабричном ярлыке изделий

Проверьте на одежде фабричные ярлыки с рекомендациями по уходу за одеждой. Ниже представлены соответствующие программы для различных тканей и количества стираемого белья.

Символ на ярлыке	Ткань	Программа	Загрузка
 95° C	Хлопок, лен, белая и неяркая одежда	Хлопок от 40° C	1/1
 60° C	Хлопок, лен, темная и цветная одежда	Хлопок 60° C	1/1
 40° C	Полиэстер, хлопок / полиэстер, нейлон	Синтетика 40° C	1/2
 40° C	Вискоза, ацетат, акрил. Одежда с непрочной окраской	Синтетика 40° C	1/2
 30° C	Цветная одежда. Шелк и одежда из очень тонких тканей	Шелк 30° C	1/3
 30-40° C	Шерсть и тонкие ткани с пометкой IWS или Superwash	Шерсть от 30° C до 40° C	1/3

# Путеводитель по выбору программ стирки

Номер программы		1	2	3	4	5	6
Название программы		Хлопок	Память	Синтетика	Шерсть	Шелк	Габаритные
Диапазон регулировки значений температуры, С		0-90	0-90	0-60	0-40	0-40	0-60
Предустановленное значение температуры, С		30	-	30	без нагрева	без нагрева	40
Диапазон регулировки значений скорости отжима, Об/мин		0-max	0-max	0-800	0-600	0-400	0-1000
Предустановленное значение скорости отжима, Об/мин		1000	-	1000	600	400	800
Диапазон регулировки значений времени выполнения основной стирки, мин		0-80	0-80	0-50	0-30	0-30	0-80
Диапазон регулировки значений времени отжима, мин		0-6	0-6	0-4	0-3	0-3	0-4
Диапазон регулировки значений количества полосканий, мин		0-8	0-8	0-8	0-8	0-8	0-8
Возможность включения дополнительных функций	Задержка старта	да	да	да	да	да	да
	Предварительная стирка	да	да	да	нет	нет	нет
	Интенсивная стирка	да	да	да	нет	нет	да
	Блокировка слива воды	да	да	да	нет	нет	да
Моющие средства	Диапазон регулировок значений объема загрузки белья (при ручном взвешивании)	1-A	1-A	1-3	1	1	1-A
	Предварительная стирка	Да, если выбрана Предварительная стирка			нет	нет	нет
	Основная стирка	да	да	да	да	да	да
	Ополаскиватель	По желанию	По желанию	По желанию	По желанию	По желанию	По желанию

# Путеводитель по выбору программ стирки

Номер программы		7	8	9	10	11	12
Название программы		Нижнее белье	Спортивная	Ночная стирка	Быстрая стирка	Отжим	Самоочистка
Диапазон регулировки значений температуры, С		0-90	0-40	0-90	0-40	-	-
Предустановленное значение температуры, С		60	без нагрева	30	без нагрева	-	90
Диапазон регулировки значений скорости отжима, Об/мин		0-800	0-1000	0-1000	0-800	400-MAX	-
Предустановленное значение скорости отжима, Об/мин		800	800	800	800	1000	-
Диапазон регулировки значений времени выполнения основной стирки, мин		0-40	0-40	0-80	0-20	-	-
Диапазон регулировки значений времени отжима, мин		0-4	0-4	0-6	0-4	0-6	-
Диапазон регулировки значений количества полосканий, мин		0-8	0-8	0-8	0-8	-	-
Возможность включения дополнительных функций	Задержка старта	да	да	да	да	нет	нет
	Предварительная стирка	нет	нет	нет	нет	нет	нет
	Интенсивная стирка	нет	да	да	нет	нет	нет
	Блокировка слива воды	да	да	да	нет	нет	нет
Моющие средства	Диапазон регулировок значений объема загрузки белья (при ручном взвешивании)	1-3	1-3	1-А	1-3	нет	нет
	Предварительная стирка	нет	нет	нет	нет	нет	нет
	Основная стирка	да	да	да	да	нет	да
	Ополаскиватель	По желанию	По желанию	По желанию	По желанию	нет	По желанию

# Этапы стирки

---

Ниже на примере программы Хлопок мы рассмотрим все этапы выполнения стиральной машиной полного цикла стирки.

1. Включите питание стиральной машины, после этого дверца люка стиральной машины может автоматически открыться. Повернув рукоятку выбора программ, выберите программу Хлопок. На информационном дисплее появится надпись AUTO.

2. Откройте дверцу люка стиральной машины, дождитесь, пока на электронном дисплее появится надпись AL-1. После этого подберите хлопчатобумажные вещи и поместите их в стиральную машину так, чтобы барабан был равномерно заполнен. На информационном дисплее появится код, сообщающий о количестве загруженных вещей, например, AL-3. Плотно закройте дверцу люка стиральной машины.

3. Выдвиньте бункер для моющих средств. Насыпьте необходимое количество стирального порошка в отделение 1 (основная стирка) Если необходимо кондиционирование белья, то налейте кондиционер в соответствующее отделение (отделение 2). Обратите внимание, что нельзя превышать отметка MAX в отделении для кондиционера.

Плотно закройте бункер для моющих средств. Если белье сильно загрязнено, добавьте моющее средство в отделе-

ние 3 (для предварительной стирки) или включите режим Интенсивная стирка.

4. Если это необходимо, выберите температуру стирки, скорость отжима, количество полосканий, время отжима и другие дополнительные функции:

- До запуска цикла стирки, с помощью кнопки выбора температурного режима на панели управления, можно выбрать необходимую температуру, до которой будет нагреваться вода во время стирки.
- До запуска цикла стирки, с помощью кнопки выбора скорости отжима на передней панели управления, можно выбрать скорость вращения барабана во время прохождения отжима.
- В зависимости от необходимости ручной установки массы загружаемого белья, вы можете воспользоваться кнопкой Загрузка на передней панели управления и самостоятельно выбрать вес загружаемого белья от 1 кг (индикация на информационном дисплее L-1) до 5 кг (индикация на информационном дисплее L-A).

Если необходимо использовать функцию автоматического определения массы белья, продолжайте нажимать кнопку Загрузка, пока на информационном дисплее не появится надпись “- -”



- До запуска цикла стирки, с помощью кнопки Стирка, можно установить время основной стирки, причем, время которое будет потрачено на нагрев воды не входит во время основной стирки.
  - До запуска цикла стирки, с помощью кнопки Полоскание можно установить количество полосканий. На информационном дисплее будет отражать количество полосканий, установленное на настоящий момент.
  - До запуска цикла стирки, с помощью кнопки Отжим можно установить время отжима. Время отжима будет отражаться на информационном дисплее.
5. С помощью кнопки Интенсивная стирка, можно включить или выключить данную функцию.
6. С помощью кнопки Предварительная стирка, можно включить или выключить режим предварительной стирки. Лампочка-индикатор над кнопкой информирует о том, что эта функция включена.
7. С помощью кнопки режима Задержка старта, вы можете установить время отсрочки начала цикла стирки, в числовом поле электронного табло будет показано время отсрочки. Например, если на дисплее горит значение 4:00, а заданное время стирки составляет 1:34, значит через 2:26 начнется выполнение программы и через 4 часа стирка будет полностью завершена.
8. С помощью кнопки Старт/Пауза Вы можете запустить выполнение программы с вновь заданными параметрами

или остановить ее выполнение. После запуска программы стирки, в числовом поле электронного дисплея будет отражаться оставшееся время стирки (двоеточие между часами и минутами должно мигать). При выполнении цикла стирки на дисплее появится пиктограмма блокировки замка люка.

9. Когда программа стирки завершится, на электронном дисплее появится надпись END. Прозвучит мелодия, и одновременно откроется дверца стиральной машины.

10. Обратите внимание! После начала выполнения программы стирки, лучше всего воспользоваться режимом Защита от детей (блокировка кнопок управления), чтобы предотвратить случайное нажатие кнопок и изменение параметров стирки. После окончания стирки, режим Защита от детей не отключается автоматически, данную функцию необходимо отключить вручную.

**11. Обратите внимание!** Оставшееся время стирки, отражаемое на информационном дисплее, имеет информативную функцию. Оно может варьироваться в зависимости от температуры подаваемой воды, давления воды, температуры нагревания, равномерности распределения вещей во время отжима, скорости вращения барабана и других причин. В связи с этим, реальное время стирки и то, которое отражается на дисплее, могут немного отличаться. Это считается нормальным явлением.

# Коды неисправностей

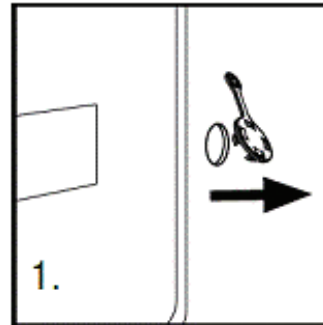
Данная стиральная машина может производить в процессе выполнения программ самодиагностику, при возникновении сбоя в работе на основном дисплее отражается код неисправности:

ERR1	Дверца люка не закрыта.	Закройте дверцу люка.
ERR2	Ошибка при сливе воды, время слива превышает 4 минуты.	Прочистите фильтр сливного насоса, проверьте не пережат ли сливной шланг. Если ошибка не устранена, обратитесь в сервисный центр
ERR3	Проблемы с датчиком температуры.	Обратитесь в сервисный центр.
ERR4	Проблемы с нагревательным элементом.	Обратитесь в сервисный центр.
ERR5	Проблемы с набором воды, время наполнения превышает 8 минут.	Проверьте кран и напор воды. Если ошибка не устранена, обратитесь в сервисный центр.
ERR6	Ошибка в системе управления программами.	Обратитесь в сервисный центр.
ERR7	Ошибка в системе управления программами.	Обратитесь в сервисный центр.
ERR8	Вода в стиральной машине превышает допустимый уровень.	Обратитесь в сервисный центр.
ERR9	Вода в стиральной машине превышает допустимый уровень.	Обратитесь в сервисный центр.
ERR10	Датчик уровня воды работает неправильно.	Обратитесь в сервисный центр.
ERR11	Датчик определения веса работает неправильно.	Обратитесь в сервисный центр.
UN6	Неравномерное распределение белья в барабане.	Распределите белье равномерно.
AL-E	В режиме автоматического взвешивания масса белья превышает максимальное значение.	Достаньте из стиральной машины часть вещей.
EUAR	Ошибка в системе управления.	Обратитесь в сервисный центр.

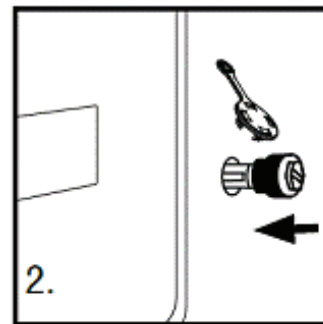
# Транспортировка стиральной машины

Если машина должна быть перемещена на дальнейе расстояние, поставьте на место транспортировочные болты, извлеченные перед установкой, чтобы предотвратить повреждения (см. рис).

1. Вытащите пластиковые заглушки.



2. Установите транспортировочные болты для того, чтобы осуществить транспортировку.



# Технические характеристики

---

Модель		HW60-1281S	HW60-1081
Класс энергопотребления		A	A
Класс стирки		A	A
Скорость отжима	об/мин	1200	1000
Количество программ		12	12
Расход электроэнергии за 1 стирку	кВтч	1.14	1.14
Расход воды за стирку	л	45	45
Диаметр дверцы	см	32	32
Уровень шума	дБ	73.6	73.6
Габариты (В x Ш x Г)	см	84 x 59.5 x 49	84 x 59.5 x 49
Вес	кг	65	65
Габариты в упаковке (В x Ш x Г)	см	90 x 68.2 x 59.7	90 x 68.2 x 59.7
Вес в упаковке	кг	71	71
Объем загрузки	кг	6	6
Ускоренная стирка		15 мин	15 мин
Отложенная стирка		24 ч	24 ч
Индикация		ЖК дисплей	ЖК дисплей

# Гарантийное и послегарантийное сервисное обслуживание

---

По всем вопросам сервисного обслуживания или приобретения дополнительных принадлежностей просим обращаться к Вашему продавцу, у которых Вы приобрели это изделие, или в один из авторизованных сервисных центров HAIER.

Во избежание лишних неудобств мы предлагаем Вам до начала использования изделия внимательно ознакомиться с Инструкцией по эксплуатации.

Удовлетворение требований потребителя по окончании га-

рантийного срока производится в соответствии с действующим законодательством.

# Упаковочный лист

---

1. Шланг для подачи воды ..... 1 шт.
2. Дренажный шланг ..... 1 шт.
3. Инструкция по эксплуатации ..... 1 шт.
4. Гарантийный талон ..... 1 шт.



# Haier

**Изготовитель:**

HAIER ELECTRICAL APPLIANCES CORP., LTD  
«Хайер Электрикал Аплиансес Корп. Лтд.»

**Адрес Изготовителя:**

Haier Group, Haier Industrial Park, No 1, Haier  
Road, Hi-tech Zone, 266101, Qingdao, P.R. China

Хайер Индастриал Парк, Хайер Род, Хай-тех  
Зоне, Циндао, 266101, КНР

**Импортер:**

ООО Торговая компания «Хайер Рус»

**Адрес Импортера:**

127055, г. Москва, ул. Новослободская, д. 4

**Филиалы Изготовителя** (код филиала Изготовителя указан на Изделии):

- (A)** "Qingdao Haier Drum Washing Machine Co., Ltd.", Китай  
No 1, Haier Road, Haier Industrial Park, Qingdao, Hi-tech Zone, 266101, P.R. China
- (B)** "Haier Overseas Electric Co., Ltd.", Китай  
No 1, Haier Road, Haier Industrial Park, Qingdao, 266101, P.R. China