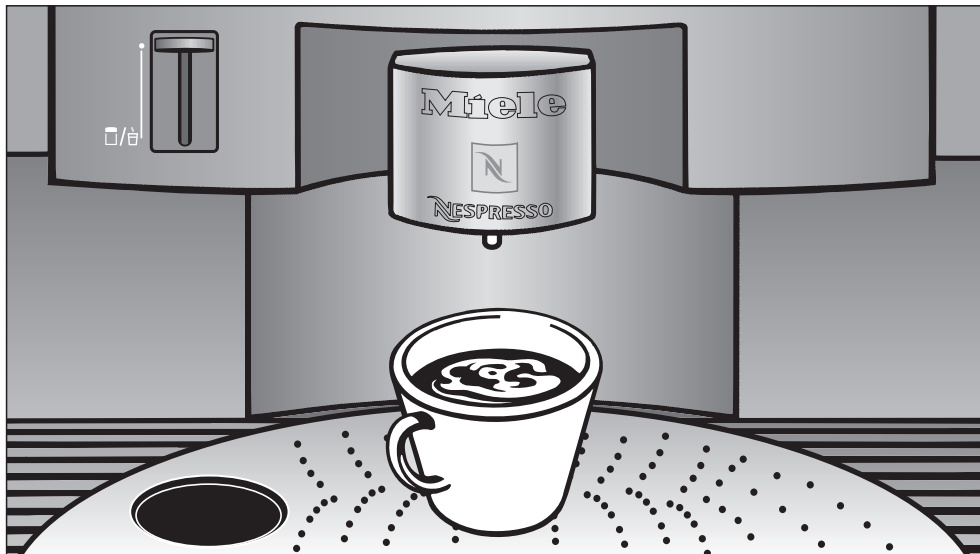


# Miele

## Инструкция по эксплуатации, монтажу и гарантия качества



## Кофемашинa CVA 3650

До установки, подключения и подготовки прибора к работе **обязательно** прочтите данную инструкцию по эксплуатации.  
Вы обезопасите себя и предотвратите повреждения прибора.

ru - RU, UA, KZ

M.-Nr. 07 477 551

# Содержание

---

<b>Ваш вклад в охрану окружающей среды</b> . . . . .	5
<b>Описание прибора</b> . . . . .	6
<b>Указания по безопасности и предупреждения</b> . . . . .	8
<b>Описание работы прибора</b> . . . . .	13
<b>Первые шаги при управлении прибором</b> . . . . .	14
Кнопки управления . . . . .	14
Дисплей. . . . .	14
Первый ввод в эксплуатацию. . . . .	14
Включение прибора . . . . .	14
Выключение прибора . . . . .	15
<b>Залив воды и заполнение кофейных капсул</b> . . . . .	16
Заполнение емкости для воды. . . . .	16
Заполнение магазина капсул . . . . .	17
Замена капсул в магазине прибора. . . . .	17
<b>Приготовление напитков</b> . . . . .	18
Включение прибора. . . . .	18
Перед первым приготовлением напитка. . . . .	18
Заполнение трубок водой . . . . .	18
Приготовление эспрессо и кофе . . . . .	18
Двойная порция. . . . .	19
Прерывание приготовления . . . . .	19
Приготовление горячего молока, молочной пены и капучино . . . . .	19
Приготовление молочной пены в чашку. . . . .	20
Приготовление капучино . . . . .	21
Приготовление молочной пены в капучинаторе . . . . .	21
Приготовление горячего молока. . . . .	22
После приготовления молока / Частичная или предварительная очистка . . . . .	22
Напитки для собственного профиля пользователя . . . . .	23
После приготовления напитка . . . . .	23

<b>Установки: индивидуальная настройка прибора</b> . . . . .	24
Меню "Установки" . . . . .	24
Выбор языка . . . . .	25
Установка текущего времени . . . . .	26
Установка таймера . . . . .	27
Настройка системы пара . . . . .	29
Освещение: Установить яркость . . . . .	29
Освещение: Установить время выключения . . . . .	30
Информация (индикация получения напитков) . . . . .	31
Безопасность (блокировка запуска) . . . . .	31
Включение или выключение функции "Блокировка включения" . . . . .	31
Временное выключение блокировки . . . . .	32
Установка уровня жесткости воды . . . . .	32
Настройка дисплея . . . . .	33
Установка громкости (звуковой сигнал, сигнал при нажатии кнопок) . . . . .	34
Возврат к заводским настройкам . . . . .	34
<b>Выбор и запоминание сортов кофе</b> . . . . .	36
Выбор сортов кофе . . . . .	36
Обозначения ячеек на дисплее . . . . .	36
Назначение сортов . . . . .	36
Изменение сорта . . . . .	37
Задать сорт . . . . .	37
Изменение сорта . . . . .	38
Удаление сорта . . . . .	38
<b>Программирование количества</b> . . . . .	39
Установка размера порции с помощью кнопки ОК . . . . .	39
Программирование количества через "Установки" . . . . .	40
Установка размера порции для различных профилей пользователя . . . . .	40
<b>Настройка профиля пользователя</b> . . . . .	41
Выбор профиля пользователя . . . . .	41
Создание профиля пользователя . . . . .	41
Изменение профиля пользователя . . . . .	42
Удаление профиля пользователя . . . . .	42
Смена . . . . .	43

# Содержание

---

<b>Чистка и уход</b> . . . . .	44
Обзор . . . . .	44
Промыть систему . . . . .	45
Емкость для воды . . . . .	46
Контейнер для остатков . . . . .	46
Поддон для жидкости . . . . .	47
Пластиковая решетка и металлическое ситечко . . . . .	48
Магазин для капсул и каретка магазина . . . . .	48
Крышка выпускного отверстия . . . . .	49
Внутреннее пространство и дверца прибора . . . . .	49
Капсульная пластинка . . . . .	50
Клапан подачи пара . . . . .	50
Капучинатор (устройство для вспенивания молока) . . . . .	51
Фронтальная панель прибора . . . . .	52
Техническое обслуживание . . . . .	53
<b>Очистка прибора от накипи</b> . . . . .	55
Удаление накипи без обязательного требования . . . . .	57
<b>Что делать, если ...?</b> . . . . .	58
<b>Сервисная служба и гарантия качества</b> . . . . .	67
Сертификат (только для РФ) . . . . .	67
<b>Электроподключение</b> . . . . .	68
<b>Руководство по встраиванию прибора</b> . . . . .	69
Возможности по встраиванию и комбинации с другими приборами . . . . .	69
Встраивание . . . . .	71
Прикрепление . . . . .	72
<b>Гарантия качества товара</b> . . . . .	73

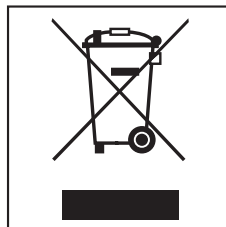
## Утилизация транспортной упаковки

Упаковка защищает прибор от повреждений при транспортировке. Материалы, используемые при изготовлении упаковки, безопасны для окружающей среды и поэтому подлежат переработке.

Возвращение упаковки для ее вторичной переработки приводит к экономии сырья и уменьшению количества отходов.

## Утилизация отслужившего прибора

Отслужившие электрические и электронные приборы часто содержат ценные компоненты. В то же время материалы приборов содержат вредные вещества, необходимые для работы и безопасности техники. При неправильном обращении с отслужившими приборами или их попадании в бытовой мусор такие вещества могут нанести вред здоровью человека и окружающей среде. Поэтому не рекомендуется выбрасывать отслужившие приборы вместе с обычным бытовым мусором.

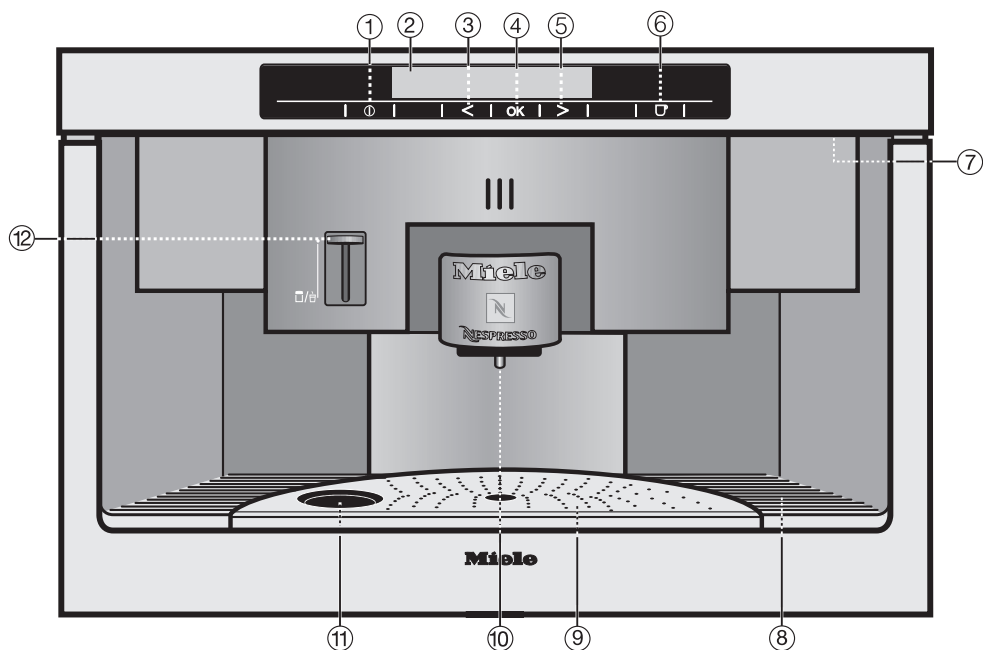


Рекомендуем Вам сдать отслуживший прибор в пункт приема и утилизации электрических и электронных приборов.

До момента отправления в утилизацию отслуживший прибор должен храниться в недоступном для детей месте.

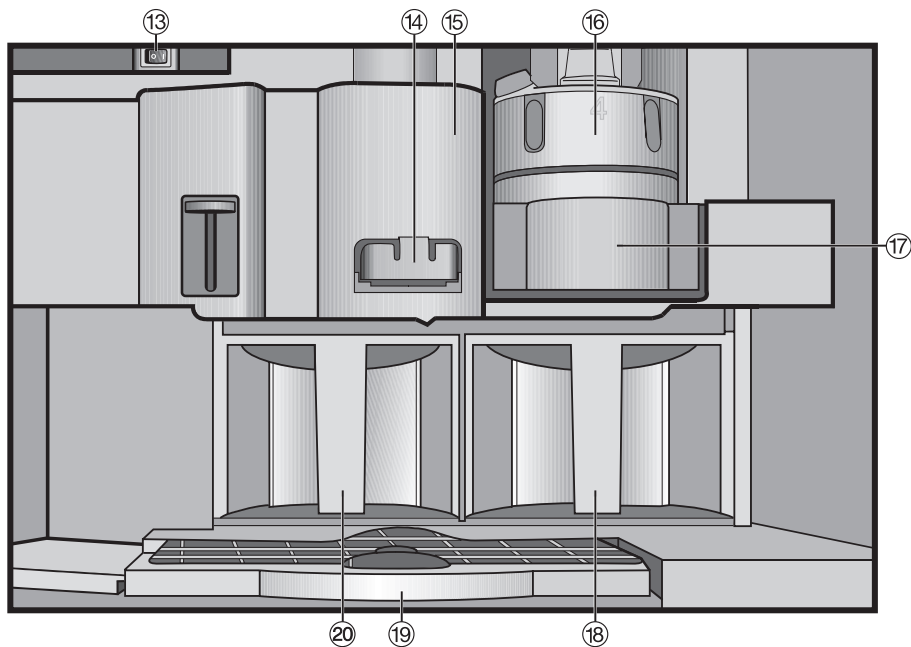
# Описание прибора

## Внешний вид



- ① Сенсорная кнопка Вкл/Выкл для включения и выключения прибора
- ② Дисплей
- ③ Сенсорная кнопка Стрелка влево для выбора между различными программными пунктами меню
- ④ Сенсорная кнопка ОК для подтверждения выбора пункта меню и запоминания установки
- ⑤ Сенсорная кнопка Стрелка вправо для выбора между различными программными пунктами меню
- ⑥ Сенсорная кнопка выбора напитка (кофе или эспрессо)
- ⑦ Ручка дверцы
- ⑧ Пластиковая решетка
- ⑨ Металлическое ситечко
- ⑩ Выпускная насадка
- ⑪ Подставка для капучинатора (устройство для вспенивания молока)
- ⑫ Клапан для пара и горячей воды

## Вид изнутри



- ⑬ Главный выключатель
- ⑭ Капсульная пластинка (при удалении накипи заменяется на воронку)
- ⑮ Устройство заваривания
- ⑯ Магазин капсул
- ⑰ Каретка магазина
- ⑱ Емкость для воды
- ⑲ Поддон для жидкости с решеткой
- ⑳ Контейнер для остатков

# Указания по безопасности и предупреждения

Этот прибор отвечает нормам технической безопасности. Однако его ненадлежащее использование может привести к травмам персонала и материальному ущербу.

Прежде чем начать эксплуатировать прибор, внимательно прочтите данную инструкцию по эксплуатации. В ней содержатся важные сведения по встраиванию, технике безопасности, эксплуатации и техобслуживанию прибора. Вы обезопасите себя и избежите повреждений прибора.

Бережно храните данную инструкцию и по возможности передайте ее следующему владельцу прибора!

## Надлежащее использование

- ▶ Эта кофемашина предназначена для использования в домашнем хозяйстве или подобных условиях, например
  - в магазинах, офисах и подобных рабочих условиях
  - в загородных домах
  - клиентами в отелях, мотелях, пансионатах и других соответствующих заведениях.

Кофемашина не предназначена для использования вне помещений.

Используйте кофемашину только в домашнем хозяйстве (макс. 20 чашек в день) для приготовления эспрессо, капучино и кофе.

Все другие возможности применения недопустимы. Miele не несет ответственности за повреждения, которые могут возникнуть вследствие применения не по назначению или неправильного обслуживания.

- ▶ Лицам, которые по состоянию здоровья или из-за отсутствия опыта и соответствующих знаний не могут уверенно управлять кофемашинной, не рекомендуется ее эксплуатация без присмотра или руководства со стороны ответственного лица. Следите за детьми, чтобы они не играли с кофемашинной.

## Если у Вас есть дети

Осторожно! Опасность ожога или обваривания при касании кофейных насадок или капучинатора! Учитывайте, что кожа ребенка более восприимчива к высоким температурам.

- ▶ Устанавливайте кофемашину в зоне, недоступной для детей.
- ▶ Следите за детьми, которые находятся вблизи кофемашинной.
- ▶ Не позволяйте детям играть с прибором.



# Указания по безопасности и предупреждения

---

▶ Дети могут пользоваться прибором без надзора взрослых, если они настолько освоили работу с ним, что могут это делать с уверенностью. Кроме того, они должны осознавать возможную опасность, связанную с неправильной эксплуатацией прибора.

Обратите внимание, что такие напитки, как эспрессо и кофе, не подходят для детей.

## Техника безопасности

▶ Перед встраиванием проверьте отсутствие на приборе внешних повреждений. Ни в коем случае не пользуйтесь поврежденным прибором, т.к. это ставит под угрозу Вашу безопасность!

▶ Перед подключением прибора обязательно сравните данные подключения (напряжение и частоту) на типовой табличке с параметрами электросети.

Эти данные обязательно должны совпадать во избежание повреждения прибора. В случае сомнений проконсультируйтесь со специалистом по электромонтажу.

▶ Электробезопасность прибора гарантирована только в том случае, если он подключен к системе защитного заземления, выполненной в соответствии с предписаниями. Очень важно проверить соблюдение этого основополагающего условия обеспечения электробезопасности. В случае сомнения поручите специалисту-электрику проверить домашнюю электропроводку.

Производитель не может нести от-

ветственности за повреждения, причиной которых является отсутствующее или оборванное защитное соединение (например, удар электрическим током).

▶ Используйте прибор только во встроеном виде, чтобы исключить возможность прикосновения к электрическим деталям. Необходимо отключать прибор от сети при его встраивании и демонтаже, например, при проведении техобслуживания!

▶ Не допускается подключение прибора к электросети через многоместную розетку или удлинитель, так как они не могут обеспечить необходимую безопасность (например, возникает опасность перегрева).

▶ Включайте приборы, встроенные за мебельную дверцу, только при открытой дверце. Не закрывайте дверцу, пока прибор включен.

▶ Эта кофемашина не может использоваться на нестационарных объектах (напр., судах).

▶ Монтаж и техобслуживание прибора, а также ремонтные работы могут выполнять только квалифицированные специалисты. Вследствие неправильно проведенных работ по монтажу, техобслуживанию или ремонту может возникнуть серьезная опасность для пользователя, за которую производитель не несет ответственности.

## Указания по безопасности и предупреждения

▶ Гарантийный ремонт кофемашины имеет право производить только авторизованная производителем сервисная служба, в противном случае при последующей неисправности право на гарантийное обслуживание теряется.

▶ Вышедшие из строя детали конструкции должны заменяться только на оригинальные запчасти Miele. Только при использовании этих деталей производитель гарантирует, что требования по технике безопасности будут выполнены.

▶ Прибор считается отключенным от электросети, если выполнено одно из следующих условий:

- выключены предохранители на распределительном щитке,
- полностью вывернуты резьбовые предохранители на электрощитке,
- вытащена из розетки сетевая вилка.

Для того, чтобы отсоединить от сети прибор, беритесь за вилку, а не за кабель.

▶ Запрещается вскрывать корпус прибора. Касание токопроводящих контактов, изменения в электрической схеме и конструкции прибора могут привести к удару электротоком. Кроме того, возможно возникновение неисправностей прибора.

▶ При встраивании в комбинации с другими приборами очень важно, чтобы снизу кофемашина была отделена с помощью сплошной промежу-

точной полки (кроме комбинации со встраиваемым подогревателем посуды).

### Надлежащее использование

Осторожно! Опасность получения ожога! Температура жидкостей, выходящих из насадок прибора, очень высокая!

Никогда не смотрите непосредственно или с помощью оптических инструментов на подсветку прибора.

▶ Никогда не прикасайтесь к системе нагрева воды через боковое отверстие, если прибор не отключен от сети. Опасность получения травмы!

▶ Перед первым приготовлением напитков очень важно промыть трубки прибора, а сам прибор и капучинатор (устройство для приготовления молочной пенки) тщательно очистить.

▶ В емкость для воды необходимо заливать только холодную, свежую питьевую воду. Теплая или горячая вода, а также другие жидкости могут вызвать повреждения прибора. Ежедневно меняйте воду во избежание развития в ней микроорганизмов!

▶ Ни в коем случае не используйте минеральную воду. Минеральная вода приводит к образованию большого количества накипи в приборе, что может привести к неисправностям.

## Указания по безопасности и предупреждения

---

- ▶ Ни в коем случае не используйте воду после процесса обратного осмоса. Это может повредить прибор.
- ▶ Магазин для капсул разрешается заполнять исключительно капсулами Nespresso. В ином случае кофемашина будет повреждена!
- ▶ Кофейные капсулы не должны быть повреждены, обломаны или помяты! Иначе они застрянут, и прибор может получить повреждения!
- ▶ Не используйте молоко с добавками. Сахаросодержащие добавки могут склеить молочные трубки. Кофемашина может быть повреждена!
- ▶ Никогда не держите чашку с подожженным кофейным напитком с содержанием алкоголя под насадкой кофеварки. Пластмассовые детали кофеварки могут воспламениться и расплавиться!
- ▶ Возможно получение ожогов от горячей воды и пара. Поэтому при пользовании прибором следует соблюдать большую осторожность. Не допускается подставлять части тела под насадку при выходе горячего пара или горячей воды. Запрещается также чистить какие-либо предметы с помощью данного прибора.
- ▶ Всегда выключайте кофемашину с помощью главного выключателя, прежде чем чистить прибор внутри. Опасность травмы!
- ▶ Не очищайте магазин для капсул внутри. Опасность травмы!
- ▶ Запрещается использовать для чистки прибора пароструйный очиститель. Пар может попасть на токоведущие детали и вызвать короткое замыкание.
- ▶ Ежедневно очищайте прибор в целях предотвращения образования микроорганизмов. Все детали, кроме магазина для капсул и пластикового поддона, можно мыть в посудомоечной машине.
- ▶ Вода в поддоне может быть очень горячей. Будьте осторожны при опорожнении поддона. Опасность ожога!
- ▶ В зависимости от жесткости используемой воды прибор необходимо регулярно очищать от накипи с помощью прилагаемого средства для удаления накипи. При повышенной жесткости воды такую очистку следует производить чаще. Производитель не несет ответственности за ущерб, вызванный недостаточной очисткой прибора от накипи.
- ▶ Для удаления накипи применяйте исключительно специальные таблетки, разработанные фирмой Miele, и соблюдайте пропорции смешивания средства. Иначе прибор может получить повреждения.
- ▶ В зависимости от содержания жира в используемом сорте кофе капсульная пластинка может загрязняться в большей или меньшей степени. Рекомендуется чистить эту пластинку примерно каждые 1-2 месяца с применением специальной таблетки.

## Указания по безопасности и предупреждения

---

- ▶ Не висните на открытой дверце прибора и не облакачивайтесь на нее. Это может привести к повреждению прибора.
- ▶ Прибор рассчитан на температуру окружающей среды от +15 °С до +60 °С. Не используйте прибор вне данного температурного диапазона.

Производитель прибора не несет ответственность за повреждения, причиной которых было игнорирование приведенных указаний по безопасности и предупреждений.

В магазин для капсул можно поместить в общей сложности 20 капсул. Эти 20 капсул распределяют в 5 ячейках, поэтому магазин можно наполнить **5 различными сортами кофе!** Эти 5 сортов кофе вводятся в электронику кофеварки, и нужный сорт можно затем выбрать с помощью дисплея.

Если кофемашина используется несколькими людьми, имеющими разные вкусы и предпочтения в употреблении кофе, Вы можете выполнить **индивидуальные настройки (профили пользователя) для максимум девяти пользователей.**

Использованные **кофейные капсулы** автоматически попадают в специальный контейнер, поэтому Вам не нужно извлекать отдельные капсулы.

Размер порций кофе можно запрограммировать, чтобы кофемашина производила только необходимое количество напитка. Если объем чашки меньше **запрограммированной порции**, то приготовление можно в любой момент прервать касанием кнопки ОК.

Если требуется приготовить **две порции** кофе или эспрессо одновременно, то кнопку "ОК" следует кратко нажать два раза подряд. Прибор наполнит чашки одну за другой напитком с интервалом в несколько секунд.

Работу прибора можно **заблокировать**, чтобы дети не смогли его включить.

Благодаря **функции программирования** с простым управлением можно изменить язык текстовых сообщений на дисплее, установить уровень жесткости воды и т. д.

Лучшему раскрытию вкуса эспрессо и его более длительному сохранению способствует дополнительная функция прибора, которая обеспечивает **автоматическое промывание трубок** у не нагретого прибора. Эта же функция используется для очистки трубок и насадки от остатков кофе.

Для того, чтобы прибор оставался в рабочем состоянии, но не потреблял лишнюю электроэнергию, через некоторое время, которое можно установить, включается **энергоэкономичный режим** работы прибора.

Если Вы хотите, чтобы прибор каждый день **включался или выключался к определенному времени**, то соответствующие значения времени можно ввести в электронику прибора.

# Первые шаги при управлении прибором

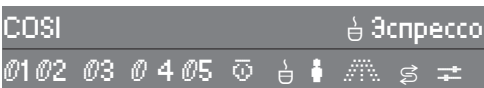
Прежде чем начать эксплуатацию прибора, рекомендуем Вам ознакомиться с его работой. Вы научитесь пользоваться прибором по Вашему желанию и узнаете о правильном применении всех его функций!

## Кнопки управления

Чтобы управлять этой кофемашинкой достаточно одного касания пальцем соответствующей сенсорной кнопки. На панели прибора имеется пять сенсорных кнопок, которые в дальнейшем для краткости мы будем называть просто кнопками:

- ① Кнопка Вкл/Выкл: включение и выключение прибора
- < > кнопки Стрелка влево / вправо: навигация по пунктам меню
- OK кнопка для подтверждения выбора пункта меню, запоминания установки
- ☐ кнопка выбора напитка (кофе или эспрессо)

## Дисплей



Главное меню, появляющееся на дисплее, содержит следующие символы:

- ☉ до 5 различных сортов кофе
- ☉ пар
- ☉ горячая вода
- ☉ профиль пользователя для, максимум, 9 различных пользователей

☉ программа по уходу для промывания

☉ программа по уходу для удаления накипи

☉ Установки: индивидуальная настройка прибора

- Выберите на дисплее с помощью кнопок "<" и ">" пункт меню. Когда нужный пункт меню будет выделен на светлом фоне, коснитесь кнопки ОК.

## Первый ввод в эксплуатацию

Перед первым вводом в эксплуатацию правильно установите и подключите кофемашину (см. главы "Электроподключение" и "Инструкция по встраиванию"). Затем вычистите (см. главу "Чистка и уход"). Удалите защитную пленку, если она имеется, с фронтальной стороны прибора.

## Включение прибора

- Для того, чтобы включить прибор, коснитесь кнопки Вкл/Выкл ①.

При первом включении прибора с помощью главного выключателя на его дисплее на короткий срок загорается текст приветствия и другие сообщения, не появляющиеся при последующих включениях. Текст приветствия появляется при включении до тех пор, пока не будет приготовлено 5 напитков:

# Первые шаги при управлении прибором

Miele Willkommen

При **самом первом** вводе прибора в эксплуатацию после появления текста приветствия Вы увидите на дисплее указание о необходимости выбрать **язык**:

- Касайтесь кнопок ">" или "<", пока на дисплее не появится нужный язык.
- Коснитесь кнопки ОК.  
Теперь нужный язык установлен.

Затем появится запрос об установке **формата отображения времени**.


- Одновременно касайтесь обеих кнопок ">" и "<", пока на дисплее желаемый формат отображения времени (12-ти или 24-х часовая индикация) не будет выделен на светлом фоне, после чего коснитесь кнопки ОК.
- Введите **текущее время**: сначала кнопкой ">" или "<" установите значение часа и подтвердите его кнопкой ОК. Затем таким же образом установите минуты.
- Теперь определите, каков должен быть порядок индикации времени, после чего коснитесь кнопки ОК:
  - **"включено"**: текущее время отображается и после выключения прибора.
  - **"включить на 60 секунд"**: текущее время отображается еще в течение 60 секунд после выключения прибора.
  - **"без индикации"**: дисплей гаснет сразу после выключения прибора.

Если все настройки заданы правильно, то на дисплее появится сообщение **Ввод в эксплуатацию выполнен**.

- Подтвердите это сообщение касанием кнопки ОК.

Идите далее указаниям инструкции по эксплуатации с тем, чтобы индивидуально настроить Вашу кофемашину и научиться правильно ею управлять. Это займет у Вас некоторое время, однако, пользование кофемашиной в дальнейшем доставит Вам большее удовольствие!

## Выключение прибора

- Для того, чтобы включить прибор, коснитесь кнопки Вкл/Выкл .

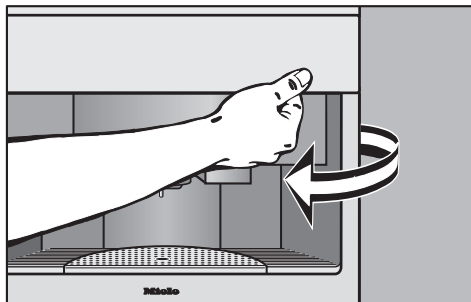
Когда напиток приготовлен, прибор всегда автоматически промывается, прежде чем выключиться!

## Залив воды и заполнение кофейных капсул

Прежде чем Вы заполните емкость для воды и магазин капсул, тщательно вымойте прибор (см. главу "Чистка и уход").

**Обязательно настройте прибор на жесткость Вашей воды** (см. главу "Установки:

Индивидуальная настройка прибора" - "Установка уровня жесткости воды").

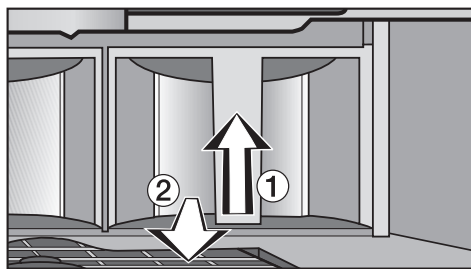


- Откройте дверцу прибора.

### Заполнение емкости для воды

Для получения хорошего эспрессо наряду с сортом эспрессо решающее значение имеет качество воды. Поэтому рекомендуется ежедневно выливать из емкости оставшуюся воду и наполнять ее свежей.

Горячая вода или другие жидкости могут вызвать повреждения прибора. Ежедневно заполняйте емкость только чистой, холодной питьевой водой. Ни в коем случае **не используйте минеральную воду**. При этом прибор может настолько сильно покрыться известковым налетом, что выйдет из строя.



- Немного приподнимите емкость для воды и вытяните ее вперед.
- Залейте в емкость холодную, чистую питьевую воду до отметки "Max."  
Клапан, которым оборудована емкость для воды, гарантирует, что вода не сможет вытечь наружу.
- Задвиньте емкость полностью в прибор.



# Залив воды и заполнение кофейных капсул

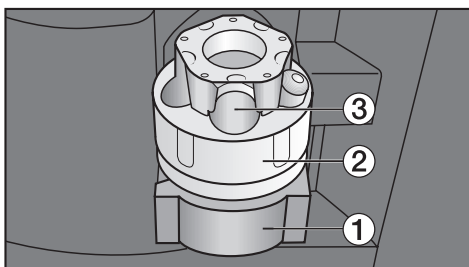
## Заполнение магазина капсул

Магазин капсул разрешается заполнять исключительно капсулами Nespresso.

Кофейные капсулы не должны быть повреждены, обломаны, помяты или с погнутыми краями! Иначе они могут защемиться в кофемашине!

сего в магазине капсул имеется пять ячеек, каждая из которых вмещает четыре капсулы. Для того, чтобы при выборе напитка Вы могли получить нужный вид кофе, необходимо соответственно идентифицировать ячейки (см. главу "Выбор и запоминание сортов кофе"). Вы также можете, конечно, заполнить все ячейки одним сортом кофе.

На заводе-изготовителе для некоторых ячеек уже были заданы сорта кофе. Заполните эти ячейки соответствующим сортом кофе или введите в память прибора другой сорт (см. главу "Выбор и запоминание сортов кофе"). Тогда Вы получите действительно тот кофе, который выберете!



- Выдвиньте каретку магазина до упора вперед.

- Заполните капсулами по кругу (серебристым доньшком вниз) ячейки ③ магазина ②. Для заполнения магазина капсулами Вы можете снять его, направляя вверх!

Следите за тем, чтобы отдельные капсулы свободно располагались в магазине, иначе они могут защемиться!

- Если Вы извлекли магазин капсул, поставьте его на каретку магазина. При этом не требуется специальная установка его на заданное место, так как прибор выравнивает магазин автоматически!
- Задвиньте каретку магазина назад в прибор.
- Закройте дверцу прибора.

Прибор сам выравнивает магазин капсул. При этом слышны характерные шумы.

## Замена капсул в магазине прибора

Если Вы хотите заменить капсулы в магазине кофемашины,

- выдвиньте каретку магазина,
- выньте магазин, направляя его вверх.
- сдвиньте вверх кольцо в нижней части магазина и выньте кофейные капсулы.

# Приготовление напитков

Перед ежедневным приготовлением напитков очень важно очистить все подающие трубки. Это происходит автоматически при холодном приборе. После нагрева из выпускной насадки в поддон для жидкости течет горячая вода.

## Включение прибора

- Коснитесь кнопки Вкл/Выкл ①.

Затем появляется сообщение:

Фаза нагрева

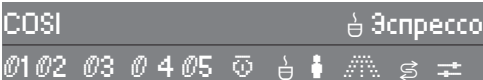
После нагрева появляется сообщение:

Прибор промывается

Из выпускной насадки вытекает вода.

Прибор шумит, так как происходит автоматическое выравнивание магазина капсул!

Затем на дисплее появляется главное меню:



## Перед первым приготовлением напитка

### Заполнение трубок водой

На заводе-изготовителе перед поставкой из кофемашины была полностью откачана вода. Прежде чем приготовить кофе или горячую воду, Вам необходимо будет настроить кофемашину на подачу насосом воды в трубки:



- Выберите с помощью кнопки "<" или ">" пункт меню "Горячая вода".
- Коснитесь кнопки ОК.
- Налейте немного горячей воды в чашку.
- Чтобы вода прекратила выливаться, коснитесь снова кнопки ОК.

Теперь трубки заполнены водой, и прибор готов к работе.

## Приготовление эспрессо и кофе

- Поставьте чашку под выпускную насадку.



- Выберите с помощью кнопки "<" или ">" нужный сорт кофе.
- Выберите кнопкой напитка вид напитка эспрессо или кофе. Справа в верхней строчке дисплея появляется индикация вида напитка, который Вы выбрали.

- Коснитесь **один раз** кнопки ОК.

Из выпускной насадки вытекает напиток, который Вы пожелали.

Если Вы предпочитаете более маленькие или более большие порции, чем предварительно установленные размеры порций для эспрессо и кофе, то Вы их можете установить по своему усмотрению (см. главу "Установка величины порции").

### Двойная порция

Если Вы хотите получить двойную порцию кофе или эспрессо или одновременно приготовить две порции напитка,

- коснитесь **второй раз кнопки ОК**, пока на дисплее высвечивается "двойная порция?"

Две порции готовятся всегда подряд **друг за другом!**

### Прерывание приготовления

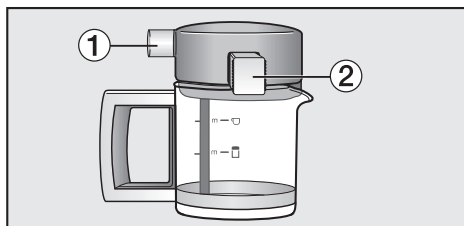
- Касайтесь кнопки ОК до тех пор, пока на дисплее не появится слово "Стоп".

Приготовление немедленно прекратится.

## Приготовление горячего молока, молочной пены и капучино

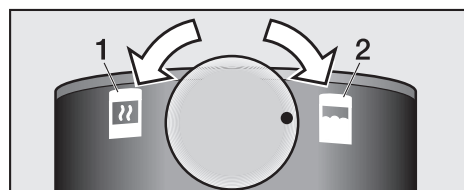
В комплект этого прибора входит капучинатор (устройство для вспенивания молока), с его помощью Вы сможете очень легко и просто приготовить горячее молоко, молочную пену и капучино.

Перед первым использованием капучинатора тщательно его вымойте, лучше всего в посудомоечной машине (см. "Чистка и уход").



Над ручкой капучинатора расположен клапан ①, а сбоку - носик для выхода молочной пены ②.

Клапан может быть установлен в два положения:

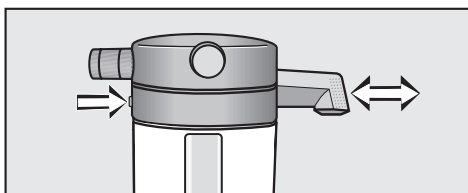


- Если Вы повернете клапан до упора влево, Вы молоко нагреваете.
- Если Вы повернете клапан до упора вправо, Вы молоко вспениваете.

## Приготовление напитков

Не оставляйте клапан в промежуточном положении - молоко в этом случае очень сильно разбрызгивается!

Вы можете подавать молоко сразу в чашку или готовить молочную пену или, соответственно, горячее молоко непосредственно в колбе капучинатора. При этом Вам нужно будет задвинуть или вытянуть выпускную насадку для молока.



- **Насадка для молока задвинута:** молоко готовится в чашку
- **Насадка для молока снята:** молоко готовится в капучинаторе.

при нагреве молока прямо в колбе капучинатора Вы получите **более горячее молоко!**

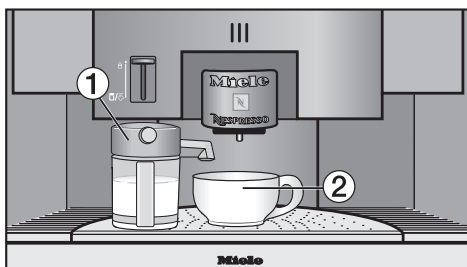
Самую лучшую пену Вы получите из холодного молока!

Никогда не используйте молоко с добавками. Добавки, обычно содержащие сахар, закупорят трубки, по которым течет молоко. Кофемашина и капучинатор могут получить повреждения!

Подача пара ограничена по времени. Если чашка наполнилась недостаточным количеством молочной пены и из насадки больше не выходит пар, то закройте клапан подачи пара на приборе нажатием вверх, затем снова опустите его и соедините с капучинатором!

### Приготовление молочной пены в чашку

- Задвиньте насадку для молока до упора в крышку.
- Поверните клапан до упора вправо.



- Наполните капучинатор ① максимум до **верхней** отметки холодным молоком и наденьте крышку.
- Поставьте капучинатор в специальную подставку под клапаном подачи пара, а чашку для капучино под носик ②.
- Медленно нажмите на клапан подачи пара до его фиксации и осторожно соедините клапан с капучинатором.

# Приготовление напитков

Клапан должен фиксироваться в нижнем положении. Только в этом случае он действительно соединится с капучинатором!

- Если молочной пены в чашке достаточно, то сдвиньте клапан снова вверх.

## Приготовление капучино

- Приготовьте, как описано выше молочную пену в чашку.
- Выберите с помощью кнопки вида напитка эспрессо.
- Коснитесь **один раз** кнопки ОК.

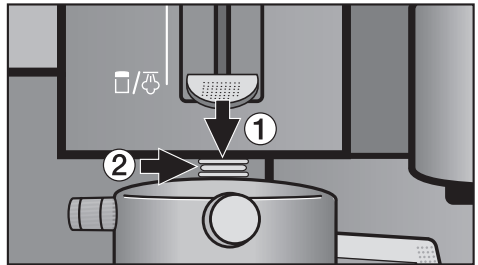
Из выпускной насадки вытекает эспрессо, и капучино приготовлен!

Вы можете также одновременно приготовить молочную пену и эспрессо. Однако, при одновременном приготовлении готовый капучино выглядит не так привлекательно из-за коричневатого оттенка. Кроме того, при этом сложнее определить правильную пропорцию кофе / молоко!

Одновременное приготовление возможно только в том случае, если Вы включили систему нагрева пара (см. главу "Установки: индивидуальная настройка прибора" - "Настройка системы пара").

## Приготовление молочной пены в капучинаторе

- Вытяните насадку для молока из крышки до упора.
- Поверните клапан до упора вправо.
- Наполните капучинатор максимум до **нижней** отметки холодным молоком и наденьте крышку.
- Поставьте капучинатор в специальную подставку под клапаном подачи пара.



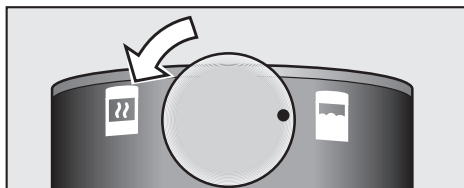
- Медленно нажмите на клапан подачи пара ① до его фиксации и осторожно соедините клапан с капучинатором ②.

Клапан должен фиксироваться в нижнем положении. Только в этом случае он действительно соединится с капучинатором!

- Отожмите на клапан подачи пара вверх, если молоко достаточно вспенилось!

# Приготовление напитков

## Приготовление горячего молока



- Поверните клапан до упора влево.
- Наполните капучинатор максимум до **верхней** отметки холодным молоком и наденьте крышку.
- Задвиньте насадку для молока в крышку до упора (горячее молоко в чашку) или вытяните насадку для молока наружу (горячее молоко в капучинаторе) и поставьте капучинатор на специальную подставку под клапаном подачи пара.
- Медленно нажмите на клапан подачи пара и осторожно "соедините" таким образом клапан с капучинатором.

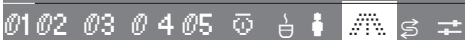
при нагреве молока прямо в колбе капучинатора Вы получите **более горячее молоко!**

## После приготовления молока / Частичная или предварительная очистка

если перед проведением тщательной очистки Вы захотите еще раз использовать капучинатор, например, если в капучинаторе еще остается молоко, то крышку капучинатора можно очистить с помощью функции промывания. Таким образом будут удалены остатки молока из трубок крышки.

Такое промывание **не** заменяет тщательную мойку в посудомоечной машине!

### Техобслуживание



- Выберите с помощью стрелки пункт программы "Техобслуживание".
- Выберите "Мыть капучинатор", и нажмите кнопку ОК.
- Поставьте пустую чашку под задвинутую насадку.
- Медленно нажмите на клапан подачи пара и осторожно "соедините" таким образом клапан с капучинатором.

Теперь через крышку течет горячая вода, и трубки крышки будут частично промыты. На дисплее появляется:

Промывается капучинатор

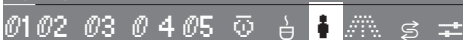
Процесс промывания завершается автоматически.

### Напитки для собственного профиля пользователя

С помощью профилей пользователя Вы можете готовить свои напитки согласуясь со своим вкусом и вкусами своих гостей (см. "Создание профиля пользователя").

Если Вы уже создали свой профиль пользователя, то Вы можете сначала выбрать свой профиль, прежде чем приготавливать напиток.

#### Профиль польз.



- Выберите с помощью кнопки "<" или ">" пункт меню "Профиль пользователя".
- Коснитесь кнопки ОК.
- Выберите с помощью кнопки "<" или ">" пункт "выбрать" и коснитесь кнопки ОК.
- Выберите с помощью кнопки "<" или ">" нужный профиль пользователя и коснитесь кнопки ОК.

игналом того, что пользователь выбран, будет появление в верхней строке дисплея числа позади символа пользователя !

Управление осуществляется точно также, как при стандартном профиле пользователя.

### После приготовления напитка

реже чем выключить кофемашину на некоторое время, очистите ее трубки, устройство заваривания, выпускную насадку и клапан подачи пара.

Когда напиток приготовлен, прибор всегда автоматически промывается, прежде чем выключиться! Поставьте для этого какую-нибудь емкость под выпускную насадку и паровой клапан.

Вы можете очистить все подающие трубки вручную. (см. главу "Чистка и уход" - "Промыть систему").


# Установки: индивидуальная настройка прибора

С помощью несложных действий прибор можно настроить так, чтобы он оптимально отвечал Вашим потребностям.

## Меню "Установки"


Для того, чтобы активировать различные пункты меню,



- Касайтесь кнопки ">", пока не появится пункт меню "Установки" , после чего коснитесь кнопки ОК.
- Касайтесь любой из кнопок "<" или ">" до тех пор, пока нужный пункт меню не выделится на светлом фоне.
- Коснитесь кнопки ОК, чтобы установить выбранный пункт меню.

По знаку галочки позади установки Вы узнаете, какая настройка установлена в приборе в данное время.

## Обзор всех возможных установок

**Язык** : можно выбрать 25 различных языка

**Текущее время:** индикация (включить, выключить), формат отображения времени (12-ти или 24-х часовая индикация), установить

**Таймер:** установить, активировать. В пункте "установить" Вы можете выбрать:

- **Включение в:** Прибор включается в определенное, установленное время.
- **Отключение через:** Прибор выключается по истечении заданного времени. Возможна установка от 15 минут до 9 часов.
- **Выключение в:** Прибор выключается в определенное, установленное время.

**Распределение сортов:** выбрать и заложить сорта кофе в камеры с 1 по 5. Если определенный сорт кофе уже был заложен, то Вы можете изменить и аннулировать сорт (см. главу "Распределение и запоминание сортов кофе").

**Программирование количества:** эспрессо, кофе и горячей воды (см. главу "Установка величины порции")

**Система пара:** вкл, выкл

**Подсветка:** яркость

**Информация:** приготовлено всего, можно приготовить до удаления накипи

**Безопасность:** Блокировка запуска: (вкл, выкл)

**Жесткость воды:** мягкая 1, средняя 2, жесткая 3, очень жесткая 4

**Дисплей:** контрастность, яркость




# Установки: индивидуальная настройка прибора

**Громкость:** звуковые сигналы, сигнал при нажатии кнопок

**Техобслуживание:** проведение (см. главу "Чистка и уход").

**Демо:** демонстрация, выкл


**Заводская настройка** Все настройки сбрасываются в состояние, как при поставке, все профили пользователя стираются из памяти прибора.

При выборе пункта "назад"  Вы всегда снова попадаете в главное меню.

Подробные пояснения по отдельным пунктам меню Вы найдете далее.

## Выбор языка

Для того, чтобы вся текстовая информация на дисплее появлялась на Вашем родном языке, Вы можете этот язык выбрать.

■ Выберите в главном меню пункт "Установки"  и коснитесь кнопки ОК.

Пункт "Язык" на дисплее будет уже выделен на светлом фоне.


■ Коснитесь кнопки ОК.

■ Касайтесь любой из кнопок "<" или ">" до тех пор, пока нужный язык не выделится на светлом фоне.

■ Коснитесь кнопки ОК.

Установка автоматически сохраняется, и дисплей переключается назад на предыдущую индикацию.

С этого момента все тексты на дисплее появляются на выбранном Вами языке.

Если Вы случайно выбрали не тот язык, то снова найдите пункт меню "язык" по символу флага .

# Установки: индивидуальная настройка прибора

## Установка текущего времени

- Выберите в главном меню пункт "Установки" и коснитесь кнопки ОК.
- Касайтесь кнопки ">", пока пункт меню "Текущее время" не выделится на светлом фоне, затем коснитесь кнопки ОК.

### Индикация

Индикацию текущего времени можно включить или выключить:

- Выберите с помощью кнопки "<" или ">" пункт "Индикация".

Теперь Вы можете выбрать одну из трех настроек:

- **"включено"**: текущее время отображается и после выключения прибора.
- **"включить на 60 секунд"**: текущее время отображается еще в течение 60 секунд после выключения прибора.
- **"без индикации"**: дисплей гаснет сразу после выключения прибора.
- Коснитесь кнопки ОК, если нужный формат времени выделен светлым фоном.

## Формат индикации времени

- Выберите с помощью кнопки "<" или ">" пункт "Формат индикации времени".
- Касайтесь кнопки ">", чтобы выбрать 24-х или 12-ти часовой формат индикации времени.
- Коснитесь кнопки ОК, если нужный формат индикации времени выделен светлым фоном.

Формат индикации времени сохранен.

### установить

- Выберите с помощью кнопки "<" или ">" пункт "установить".
- Касанием одной из кнопок "<" или ">" установите сначала часы. Затем коснитесь кнопки ОК.
- Точно также касанием кнопки "<" или ">" установите минуты. Затем коснитесь кнопки ОК.

Текущее время сохраняется.

Вы можете также установить текущее время и изменить опции индикации, когда кофемашина выключена.

Для этого:

- Нажмите кнопку ОК в выключенном состоянии.
- Выберите "Текущее время", и нажмите ОК.

Вы можете выбрать только "Индикация" или "установить" и изменить по своему желанию.

Нажмите кнопку ОК для сохранения установки.

# Установки: индивидуальная настройка прибора

## Установка таймера

- Выберите в главном меню пункт "Установки" и коснитесь кнопки ОК.
- Коснитесь кнопки ">", пока пункт меню "Таймер" не выделится на светлом фоне, затем коснитесь кнопки ОК.
- Выберите кнопкой ">" или "<" пункт "установить" и коснитесь кнопки ОК.

У Вас есть три возможности настройки:

### Включить в

Вы можете определить, когда Ваш прибор должен автоматически включаться, например, по утрам к завтраку.

- Выберите кнопкой "<" или ">" пункт меню "Включить в" и коснитесь кнопки ОК.
- Касанием одной из кнопок "<" или ">" установите часы. Затем коснитесь кнопки ОК.
- Точно также касанием кнопки "<" или ">" установите минуты. Затем коснитесь кнопки ОК.

Прибор будет включаться ежедневно в нужное время после того, как Вы **включите таймер** (см. "Активировать").

Если прибор с накипью, он всегда автоматически промывается, прежде чем выключиться!

При включенной функции "Блокировка включения" прибор в заданное время **не** включается!

Если прибор автоматически включался 3 раза и не использовался для приготовления напитков или горячей воды, то автоматическое включение прибора выполняться больше не будет. Запрограммированные установки времени, однако, остаются в памяти прибора и будут снова активированы после следующего ручного включения прибора. Это необходимо для того, чтобы прибор не включался каждый день в том случае, если Вы перед длительным отсутствием (например, на время отпуска) забыли удалить установки времени включения прибора.

# Установки: индивидуальная настройка прибора

## Выключить через

Для экономии электроэнергии Вы можете настроить автоматическое выключение в пункте меню "Выключить через" (установка времени от 15 минут до 9 часов). Если после приготовления напитков прибор не будет использоваться, то он автоматически выключится через заданное время.

- Выберите кнопкой "<" или ">" пункт меню "Выключить через" и коснитесь кнопки ОК.

Индикация (например, 1:00) свидетельствует, что прибор выключится через 1 час.

- Касанием одной из кнопок "<" или ">" установите часы. Затем коснитесь кнопки ОК.
- Точно также касанием кнопки "<" или ">" установите минуты. Затем коснитесь кнопки ОК.

Прибор будет выключаться по истечению заданного времени!

Когда напиток приготовлен, прибор всегда автоматически промывается, прежде чем выключиться!

## Отключить в

Если Вы ежедневно пользуетесь Вашим прибором в определенный период времени, Вы можете решить, в какое время суток прибор должен автоматически выключиться.

- Выберите кнопкой "<" или ">" пункт меню "Отключить в" и коснитесь кнопки "ОК".

- Касанием одной из кнопок "<" или ">" установите часы. Затем коснитесь кнопки ОК.

- Точно также касанием кнопки "<" или ">" установите минуты. Затем коснитесь кнопки ОК.

Прибор будет выключаться ежедневно в нужное время, если у Вас есть функция **таймер активирован** (см. "Включить").

Когда напиток приготовлен, прибор всегда автоматически промывается, прежде чем выключиться!

## Активировать

- Выберите кнопкой ">" или "<" пункт "активировать" и коснитесь кнопки ОК.

На дисплее появляются оба пункта меню "Включить в" и "Отключить в".

- Выберите кнопкой "<" или ">" нужный пункт меню.

Касанием кнопки ОК активируйте (галочка есть) или деактивируйте (галочки нет) выбранный пункт меню.

- Перейдите касанием кнопки "<" или ">" на пункт "принять" и коснитесь кнопки ОК.
- Перейдите кнопкой "<" или ">" на пункт "назад" и коснитесь кнопки ОК.


## Настройка системы пара

Кофемашина оснащена двумя системами нагрева. Таким образом, одновременно может производиться пар для вспенивания молока и готовиться кофе / эспрессо. Если пар используется редко, то систему нагрева пара можно выключить. При этом будет экономиться электроэнергия.

Если система нагрева пара выключена, то пар и кофе / эспрессо прибор может производить только по очереди!


Если при выключенной системе нагрева пара нажать на вентиль пара, то прибор должен сперва нагреться, прежде чем Вы сможете получить пар.

После этого, в течение всего времени, пока прибор не будет полностью выключен, система нагрева пара будет оставаться в активном состоянии!

- Выберите в главном меню пункт "Установки ", и коснитесь кнопки ОК.
- Коснитесь кнопки ">", пока пункт меню "Система пара" не выделится на светлом фоне, затем коснитесь кнопки ОК.
- Коснитесь кнопки "<" или ">", чтобы выбрать "вкл" или "выкл", и коснитесь кнопки ОК.

## Освещение: Установить яркость

Вы можете установить яркость освещения прибора:

- Выберите главное меню пункта программы "Установки ", и нажмите кнопку ОК.
- Нажимайте правую стрелку, пока "Освещение" не загорится на светлом фоне, и нажмите кнопку ОК.
- Выберите "Яркость", и нажмите ОК.
- Нажмите на стрелку, чтобы установить освещение ярче или темнее, и нажмите кнопку ОК, чтобы сохранить установку.

Чтобы выключить освещение,

- нажмите и удерживайте **левую** стрелку пока маленькие белые штрихи не будут видны совсем.


# Установки: индивидуальная настройка прибора

---

## Освещение: Установить время выключения


Пока прибор включен, он будет освещаться. Подсветка выключится через 15 минут автоматически, если прибор в это время не обслуживался - это позволяет экономить электроэнергию.

Если прибор выключен, то Вы можете установить подсветку так, что прибор останется освещенным, и после определенного времени автоматически выключится, если в это время прибор не эксплуатируется. Вы можете установить время от 15 минут до 6 часов.

- Выключите прибор.
- Нажмите кнопку ОК в выключенном состоянии.
- Выберите "Освещение", и нажмите ОК.
- Выберите "выключить после", и нажмите ОК.
- Установите стрелкой нужное время выключения, и нажмите кнопку ОК.
- Выберите "Яркость", и нажмите ОК.
- Нажмите на стрелку, чтобы установить освещение ярче или темнее, и нажмите кнопку ОК, чтобы сохранить установку (Заводская установка: выкл).
- Дважды нажмите "назад ", чтобы выйти из меню.

После определенного времени освещение прибора будет выключено.


Если после выключения кофемашина не должна быть подсвечена (заводская установка),

- Нажмите кнопку ОК в выключенном состоянии.
- Выберите "Освещение", и нажмите ОК.
- Выберите "Яркость", и нажмите ОК.
- Нажмите и удерживайте **левую** стрелку пока маленькие белые штрихи не будут видны совсем, затем нажмите кнопку ОК.
- Дважды нажмите "назад ", чтобы выйти из меню.

# Установки: индивидуальная настройка прибора

## Информация (индикация получения напитков)

С помощью пункта меню "Информация" Вы можете узнать, какое количество порций напитков было приготовлено прибором к настоящему времени или какое количество порций еще можно приготовить, прежде чем удалять накипь.

- Выберите в главном меню пункт "Установки"  и коснитесь кнопки ОК.
- Коснитесь кнопки ">", пока пункт меню "Информация" не выделится на светлом фоне, затем коснитесь кнопки ОК.
- Касанием кнопки "<" или ">" выберите пункт меню "приготовлено всего" или "приготовить до удаления накипи" и коснитесь кнопки ОК.

Если Вы выбрали пункт "приготовлено всего" у Вас есть возможность узнать "общее число приготовленных порций" или сколько порций кофе, эспрессо, горячей воды или пара было приготовлено по отдельности.


- Коснитесь кнопки ОК, чтобы вернуться к предыдущей индикации на дисплее.


## Безопасность (блокировка запуска)

Для того, чтобы дети не могли включить прибор без присмотра взрослых и получить при этом травмы, а также для предотвращения его эксплуатации посторонними лицами, Вы можете заблокировать прибор.

Если прибор заблокирован, то установка таймера "включить в" **не** действует!

## Включение или выключение функции "Блокировка включения"

- Выберите в главном меню пункт "Установки"  и коснитесь кнопки ОК.
- Выберите с помощью кнопок "<" или ">" пункт "Безопасность" и коснитесь кнопки ОК.
- Коснитесь любой из кнопок "<" или ">", пока пункт меню "Безопасность" не выделится на светлом фоне, затем коснитесь кнопки ОК.
- Выберите кнопкой "<" или ">" пункт меню "вкл" и коснитесь кнопки ОК.

Как только прибор будет выключен, он заблокируется и его нельзя будет включить. На дисплее при этом высвечивается символ закрытого замка , а при нажатии какой-либо кнопки появляется соответствующее сообщение.

## Установки: индивидуальная настройка прибора

Чтобы отключить блокировку включения, действуйте также, как было описано выше, только выберите пункт меню "выкл".

### Временное выключение блокировки

- Касайтесь кнопки ОК в течение, примерно, 3 секунд..

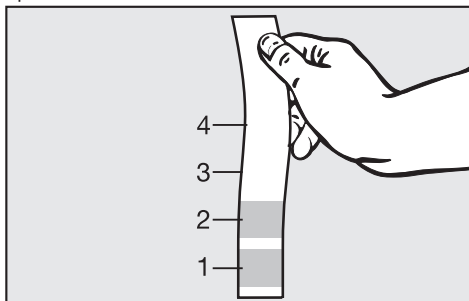
Блокировка временно снимается, и прибор готов к приготовлению напитков. **Как только прибор выключается, он снова блокируется!**

### Установка уровня жесткости воды

Для того, чтобы прибор безупречно работал, а на дисплее вовремя появлялось напоминание о необходимости удаления накипи, важно настроить прибор на уровень жесткости используемой Вами воды. Жесткость воды показывает, сколько извести растворено в ней. Чем больше в воде содержится извести, тем вода жестче. Чем вода жестче, тем чаще необходимо очищать прибор от накипи.

Прибор измеряет количество воды, которую он использует в работе (включая порции пара). В зависимости от установки жесткости, общий забор воды может быть больше или меньше; затем прибор блокируется в связи с тем, что необходима очистка от накипи. При высокой жесткости воды объем забираемой прибором воды меньше, чем при низкой жесткости.

На предприятии водоснабжения Вашего населенного пункта Вы можете получить справку о жесткости Вашей воды. Вы можете также определить жесткость воды с помощью прилагаемых тест-полосок:



- Опустите полоску на 1 секунду в воду, затем стряхните с нее воду. Примерно через 1 минуту можно узнать результат теста.

При жесткости более 40 °d (немецкие градусы жесткости) удаление накипи **необходимо** выполнять чаще, чем на это указывает прибор. Иначе он слишком быстро покроется известью и может быть поврежден!

Для прибора можно задать четыре степени жесткости:

- **Степень 1 (мягкая):**  
Диапазон жесткости 1 (водопроводная станция)  
0-3 °d (0-0,6 ммоль/л)  
Поток воды ок. 100 л  
Поток пара: ок. 120 мин.



# Установки: индивидуальная настройка прибора

- **Степень 2 (средняя):**  
Диапазон жесткости 1 (водопроводная станция)  
4-7 °d (0,7-1,3 ммоль/л)  
Поток воды ок. 80 л  
Поток пара: ок. 90 мин.
  - **Степень 3 (жесткая):**  
Диапазон жесткости 2 (водопроводная станция)  
7-14 °d (1,3-2,5 ммоль/л)  
Поток воды ок. 60 л  
Поток пара: ок. 60 мин.
  - **Степень 4 (очень жесткая):**  
Диапазон жесткости 3-4 (водопроводная станция)  
14-21 °d (2,5-3,8 ммоль/л) или больше  
Поток воды ок. 40 л  
Поток пара: ок. 30 мин.
- Выберите в главном меню пункт "Установки" и коснитесь кнопки ОК.
  - Коснитесь любой из кнопок "<" или ">", пока пункт меню "Жесткость воды" не выделится на светлом фоне, затем коснитесь кнопки ОК.
  - Коснитесь любой из кнопок "<" или ">", чтобы установить диапазон жесткости воды, и коснитесь кнопки ОК.

Выбранная жесткость воды будет занесена в память машины.

## Настройка дисплея

Вы можете изменить как контрастность, так и яркость дисплея:


- Выберите в главном меню пункт "Установки" и коснитесь кнопки ОК.
- Коснитесь кнопки ">", пока пункт меню "Дисплей" не выделится на светлом фоне, затем коснитесь кнопки ОК.
- Коснитесь любой из кнопок "<" или ">", чтобы выбрать "Контрастность" или "Яркость", и коснитесь кнопки ОК.
- Коснитесь любой из кнопок "<" или ">", чтобы дисплей стал более контрастным или менее контрастным, более светлым или более темным.
- Коснитесь кнопки ОК, чтобы запомнить установку.

# Установки: индивидуальная настройка прибора

---

## Установка громкости (звуковой сигнал, сигнал при нажатии кнопок)

Вы можете настроить прибор таким образом, чтобы при касании кнопок звучал подтверждающий сигнал. Кроме того, Вы можете настроить громкость звукового сигнала:

- Выберите в главном меню пункт "Установки  " и коснитесь кнопки ОК.
- Касайтесь кнопки ">", пока пункт меню "Громкость" не выделится на светлом фоне, затем коснитесь кнопки ОК.
- Касайтесь любой из кнопок "<" или ">", чтобы выбрать "звуковой сигнал" или "сигнал от кнопок" и коснитесь кнопки ОК.
- Касайтесь любой из кнопок "<" или ">", чтобы установить уровень громкости.


Если касаясь кнопки "<" Вы "уйдете" **влево** настолько, что исчезнет белая полоска, то громкость будет **выключена совсем**.

- Коснитесь кнопки ОК, чтобы занести установку в память машины.

## Возврат к заводским настройкам

В пункте меню "Заводская настройка" Вы можете сбросить различные установки в состояние, как при поставке прибора.

Вы можете выбрать, хотите ли Вы вернуть **все установки** в исходное состояние (таймер, система пара, подсветка, блокировка включения, жесткость воды, дисплей, последний выбранный сорт кофе и все установки у стандартного профиля) или хотите удалить **профили пользователя**.

- Выберите в главном меню пункт "Установки  " и коснитесь кнопки ОК.
- Касайтесь любой из кнопок "<" или ">", пока пункт меню "Завод. настройка" не выделится на светлом фоне, затем коснитесь кнопки ОК.

Теперь у Вас различные возможности выбрать, какие установки Вы хотели бы сбросить в исходное состояние:

### Все установки

В пункте "Все установки" восстанавливается поставочное состояние прибора.

- Выберите в пункте меню "Все установки" опцию "сбросить" и коснитесь кнопки ОК.

Все установки будут сброшены в состояние, как при поставке прибора.

# Установки: индивидуальная настройка прибора

---

если Вы по ошибке выбрали пункт "сбросить", выключите прибор: сброса настроек не произойдет.

## Установки при поставке прибора

- Система подачи пара (ВКЛ.)
- Индикация текущего времени (вкл на 60 сек);  
формат индикации (24-х часовой),  
таймер -включение в (12:00),  
-отключение через (1:00),  
-выключение в (12:00), (опции "включение в" и "выключение в" каждый раз не активированы)
- Подсветка: яркость (средняя)
- Безопасность: блокировка включения (выкл)
- Жесткость воды (очень жесткая 4)
- Дисплей: контрастность (средняя), яркость (максимальная)
- Громкость звукового сигнала и сигнала при нажатии кнопок (каждый раз максимальная)
- Профиль пользователя: замена (с включением)
- Распределение сортов:  
ячейка 1 = Volluto  
ячейка 2 = Arpeggio  
ячейка 3 = Così  
ячейка 4 = Roma  
ячейка 5 = Decaffeinato

## Профиль пользователя

В пункте "Профиль пользователя" удаляются все самостоятельно заданные профили пользователя, и остается только стандартный профиль

- Выберите в пункте меню "Профиль пользователя" опцию "сбросить" и коснитесь кнопки ОК.

Профили пользователя будут удалены.

если Вы по ошибке выбрали пункт "сбросить", выключите прибор: сброса настроек не произойдет.

# Выбор и запоминание сортов кофе

Для данной кофемашины существует 16 различных сортов кофе Nespresso (возможно также использование других сортов, выпускаемых фирмой Nespresso дополнительно). Они отличаются по вкусу (кислый, горький), аромату и обжарке, и, следовательно, по времени приготовления.

## Выбор сортов кофе

У Вас есть возможность заполнить кофемашину капсулами пяти различных сортов кофе (например, для пяти пользователей с разными предпочтениями). Для этого в приборе имеется пять ячеек. Для того, чтобы при выборе напитка Вы действительно получили нужный вид кофе, важно соответственно идентифицировать ячейки кофемашины. Вы, конечно, можете также заполнить все ячейки одним и тем же сортом кофе.

### Обозначения ячеек на дисплее.

Если Вы выбираете для ячейки сорт кофе, то в главном меню перед номером ячейки появляется символ кофейного зерна. Если Вы соответствующую ячейку выбираете с помощью кнопки "<" или ">", в верхней строчке дисплея появляется название сорта кофе, который должен находиться в ячейке.

Если **ячейка пустая**, позади символа кофейного зерна появляется **предупреждающий треугольник**.

Если ячейке не назначено **никакого сорта кофе**, то позади символа зерна появляется **вопросительный знак**, независимо от того, пуст или полон отсек. При выборе в верхней строчке дисплея появляется **"не укомплектовано"** и Вы не сможете получить из ячейки никакого кофе.

## Назначение сортов



- Выберите в главном меню пункт "Установки" и коснитесь кнопки ОК.
- Коснитесь любой из кнопок "<" или ">", пока пункт меню "Назначение сорта" не выделится на светлом фоне, затем коснитесь кнопки ОК.
- Выберите с помощью кнопки "<" или ">" пункт "Ячейка 1" и коснитесь кнопки ОК.

На заводе уже задан один из сортов. У Вас есть различные возможности, как действовать дальше:

- **Выбрать сорт** из тех сортов, которые уже заложены в приборе.
- **Задать сорт:** если Вы хотите задать новые названия сортов кофе.

Если Вы хотите добавить сорт кофе к уже имеющимся сортам, то у Вас в распоряжении будут только следующие пункты меню:

- **Изменение сорта**
- **Удаление сорта**

# Выбор и запоминание сортов кофе

Рекомендуем Вам вынуть магазин для капсул из кофемашины, чтобы Вы могли хорошо видеть, каким сортом кофе Вы заполняете ячейки.

## Изменение сорта

- Выберите с помощью кнопки "<" или ">" сорт, который Вы хотите назначить выбранной ячейке и коснитесь кнопки ОК.

## Задать сорт

- Касайтесь любой из кнопок "<" или ">", пока пункт меню "Задать сорт" не выделится на светлом фоне, затем коснитесь кнопки ОК.

Вы можете задать **до 10 собственных** названий сортов. Если Вы захотите задать более 10 названий сортов, на дисплее появится сообщение "**Память заполнена**", и Вы можете занять место, только удалив одно из названий.

Как только Вы зададите сорт, название этого сорта будет доступно для каждой ячейки, даже если Вы это действие выполняли, например, в пункте меню Ячейка 1.

На дисплее высвечиваются буквы и цифры. С помощью кнопки "<" или ">" выбираются нужные буквы и цифры.

Новое слово всегда начинается с большой буквы, после чего прибор автоматически переключается на ввод строчных букв. При вводе строчных букв Вы можете ввести также тире и пробел.

- Выберите с помощью кнопки "<" или ">" нужные знаки.
- Подтвердите операцию нажатием кнопки ОК.


В верхней строке дисплея Вы увидите выбранные знаки.

Если Вы **ошиблись**, перейдите с помощью кнопки "<" или ">" на пункт "Корзина" и коснитесь кнопки ОК. Последняя буква будет удалена.


## Запоминание новых данных

- После того, как ввод будет завершен, перейдите с помощью кнопки "<" или ">" на пункт ОК и коснитесь кнопки ОК.

На дисплее появится меню для соответствующей ячейки, которую Вы хотите "укомплектовать".

- Если Вы хотите покинуть это меню, перейдите с помощью кнопки "<" или ">" на пункт "назад"  и коснитесь кнопки ОК.

## Отказ от запоминания новых данных

- Если Вы не хотите запоминать новые данные после ввода, перейдите с помощью кнопки "<" или ">" на пункт "назад"  и коснитесь кнопки ОК.

# Выбор и запоминание сортов кофе

---

## Изменение сорта

С помощью этого пункта меню Вы можете выбрать сорт, который Вы хотели бы изменить.

- Касайтесь любой из кнопок "<" или ">", пока пункт меню "Изменить сорт" не выделится на светлом фоне, затем коснитесь кнопки ОК.

Дальше действуйте также, как при задании сорта.

- Для стирания букв выберите пункт "Корзина",
- Чтобы ввести новые буквы, выберите нужные буквы и подтвердите выбор с помощью ОК.
- запомните измененное название выбором пункта "ОК" и касанием кнопки ОК.

## Удаление сорта

Если Вы хотите совсем удалить сорт из памяти,

- Выберите пункт меню "Удалить сорт" и коснитесь кнопки ОК.
- Выберите с помощью кнопки "<" или ">" убираемый сорт.
- Коснитесь кнопки ОК.

Позади названия сорта появляется галочка и через некоторое время сорт будет удален из памяти прибора.

# Программирование количества

**Вкус кофе** зависит не только от сорта кофе, но и во многом от количества используемой воды. Не все чашки для кофе или эспрессо имеют одинаковый размер. Для того, чтобы количество воды точно соответствовало Вашему вкусу и размеру Ваших чашек, Вы можете запрограммировать размер порций.

Программирование количества предусмотрено для эспрессо, кофе и горячей воды.

Под обозначением **эспрессо** подразумевается обычный большой эспрессо, который пьется из обычной чашки для эспрессо.

Под обозначением **кофе** подразумевается кофе, который пьется из обычной кофейной чашки.

Существует две возможности провести программирование количества. Либо длительным нажатием кнопки ОК, либо через пункт программы "Установки".

Не важно, какую камеру или какой сорт кофе Вы выбрали, для программирования количества эспрессо и кофе подходят **все камеры и все сорта**.

## Установка размера порции с помощью кнопки ОК

- Поставьте чашку, для которой Вы хотите установить размер порции, под соответствующую насадку.
- Выберите напиток (эспрессо, кофе или горячая вода).
- Нажимайте кнопку ОК пока на дисплее не появится "Программирование количества".
- Как только чашка будет достаточно наполнена, нажмите кнопку ОК, чтобы сохранить количество.

Теперь при каждом последующем приготовлении напиток будет приготавливаться с предварительно установленным количеством воды, не важно, какую камеру Вы выберете!


Как только максимально возможное количество воды будет достигнуто, прибор автоматически прекращает подачу воды. Таким образом для любого напитка сохраняется максимально возможное количество воды.

Если в процессе программирования количества емкость для воды окажется пустой то программирование будет прервано и количество **не будет** сохранено!

# Программирование количества

---

## Программирование количества через "Установки"

- Поставьте чашку, для которой Вы хотите установить размер порции, под соответствующую насадку.
- Выберите главное меню пункта программы "Установки ", и нажмите кнопку ОК.
- Нажимайте правую стрелку, пока функция "Програм. колич." не загорится на светлом фоне, и нажмите кнопку ОК.

Появляются виды напитков эспрессо, кофе и горячая вода. Количество для этих напитков может быть установлено таким образом, что в каждую чашку всегда наливается одинаковое количество.


- Выберите стрелкой вид напитка, и нажмите кнопку ОК.
- Выберите для напитка, который Вы хотите выпить, сорт кофе, и нажмите кнопку ОК. (Если кнопка ОК не нажимается, то выбранный сорт кофе отсутствует.)
- Выберите "начать".
- Нажмите кнопку ОК, как только чашка наполнится нужным для Вас количеством воды.

Размер порции для этого напитка теперь установлен и сохранен. Теперь при каждом последующем приготовлении напиток будет приготавливаться с предварительно установленным количеством воды, не важно, какую камеру Вы выберете!

## Установка размера порции для различных профилей пользователя

Вы можете также задать различную величину порций и в девяти индивидуальных настройках пользователей (дополнительно к стандартной настройке профилей).

- Выберите стрелкой "Профиль пользователя", и нажмите кнопку ОК.
- Выберите стрелкой "выбрать", и нажмите кнопку ОК.
- Стрелкой выберите нужное имя пользователя, для которого Вы хотели бы задать величину порции, и нажмите на кнопку ОК.

оказателем того, что пользователь был выбран, является появление на верхней строчке дисплея за символом пользователя  цифры!

Затем действуйте точно так же, как описано в начале главы.

Установка количества воды будет при этом относиться только к определенному, выбранному Вами пользователю!



# Настройка профиля пользователя

Если Вы пользуетесь прибором совместно с другими лицами, и при этом каждый имеет особые вкусовые предпочтения в употреблении кофе, то Вы можете ввести максимум 9 индивидуальных настроек прибора (профилей). Для каждого профиля пользователя Вы можете задать различную величину порции для каждого напитка.

(См. главу "Установка величины порции".)

## Профиль польз.

01 02 03 04 05 ☰ ☹ 👤 📶 Ⓜ ⇌

- Касайтесь правой кнопки "стрелка", пока пункт меню "Профиль пользоват." не выделится на светлом фоне, затем коснитесь кнопки ОК.

Теперь у Вас есть разные возможности для продвижения вперед:

- **Выбрать профиль** из тех профилей, которые уже заложены в приборе.
- **Создать профиль**, если Вы хотите ввести новый профиль в прибор.

Если Вы вводите профиль дополнительно к уже имеющимся стандартным профилям, то у вас в распоряжении имеются следующие пункты меню:

- **Изменить профиль**, если нужно изменить настройку профиля,
- **Удалить профиль**, если нужно стереть профиль из памяти прибора.

- **Смена:** Вы можете так настроить прибор, что он будет всегда автоматически переходить на стандартный профиль или будет сохранять установленный ранее профиль пользователя.

## Выбор профиля пользователя

- Выберите с помощью кнопки "<" или ">" профиль, который Вы хотели бы выбрать и коснитесь кнопки ОК.

игналом того, что пользователь выбран, будет появление в верхней строке дисплея числа позади символа пользователя 👤!

## Создание профиля пользователя

- Касайтесь любой из кнопок "<" или ">", пока пункт меню "создать" не выделится на светлом фоне, затем коснитесь кнопки ОК.

Вы можете создать **до 9** профилей пользователя. Если Вы захотите задать более 9 профилей, на дисплее появится сообщение "**Память заполнена**", и Вы можете занять место, только стерев одно из названий.

На дисплее высвечиваются буквы и цифры. С помощью кнопки "<" или ">" выбираются нужные буквы и цифры.

# Настройка профиля пользователя

---

Новое слово всегда начинается с большой буквы, после чего прибор автоматически переключается на ввод строчных букв. При вводе строчных букв Вы можете ввести также тире и пробел.

- Выберите с помощью кнопки "<" или ">" нужные знаки.
- Подтвердите операцию нажатием кнопки ОК.

В верхней строке дисплея Вы увидите выбранные знаки.


если Вы **ошиблись**, перейдите с помощью кнопки "<" или ">" на пункт "Корзина" и коснитесь кнопки ОК. Последняя буква будет удалена.

## Запоминание новых данных

- После того, как ввод будет завершен, перейдите с помощью кнопки "<" или ">" на пункт "ОК" и коснитесь кнопки ОК.

На дисплее сначала на короткий срок появится экран приветствия для профиля пользователя, а затем главное меню.

## Отказ от запоминания новых данных

- Если Вы не хотите запоминать новые данные после ввода, перейдите с помощью кнопки "<" или ">" на пункт "назад 

## Изменение профиля пользователя

С помощью этого пункта меню Вы можете изменить профиль пользователя.

- Выберите профиль пользователя и коснитесь кнопки ОК.

Дальше действуйте также, как при создании профиля пользователя:

- Для стирания букв выберите пункт "Корзина",
- Чтобы ввести новые буквы, выберите нужные буквы и подтвердите выбор с помощью ОК.
- запомните измененное название выбором пункта "ОК" и касанием кнопки ОК.

## Удаление профиля пользователя

Если Вы хотите совсем удалить профиль пользователя,

- выберите пункт меню "Удалить профиль пользователя" и коснитесь кнопки ОК.
- Выберите с помощью кнопки "<" или ">" профиль пользователя, который Вы удаляете.
- Коснитесь кнопки ОК.

Позади названия профиля появляется галочка и через некоторое время профиль будет стерт из памяти прибора.

# Настройка профиля пользователя

---

## Смена

Вы можете так настроить прибор, что после каждого получения напитка он будет всегда автоматически переходить на стандартный профиль или будет сохранять установленный ранее профиль пользователя.

Чтобы настроить прибор соответствующим образом,

- Выберите с помощью кнопки "<" или ">" пункт меню "Смена".

Теперь Вы можете выбрать одну из следующих настроек:

## Вручную

Прибор сохраняет однажды выбранный профиль пользователя до тех пор, пока не будет выбран другой профиль пользователя.

- Выберите с помощью кнопки "<" или ">" пункт меню "вручную" и коснитесь кнопки ОК.

## После приготовления

После каждого приготовления напитка прибор автоматически переходит на настройку "стандартный профиль".

- Выберите с помощью кнопки "<" или ">" пункт меню "после приготовления" и коснитесь кнопки ОК.

## При включении

При каждом включении прибор автоматически выбирает стандартный профиль, независимо от того, какой профиль был установлен перед последним выключением прибора.

Выберите с помощью кнопки "<" или ">" пункт меню "при включении" и коснитесь кнопки ОК.

# Чистка и уход

## Обзор

Регулярно очищайте кофемашину, чтобы предотвратить образование бактерий.

<b>Интервал времени</b>	<b>Что мне нужно сделать?</b>
<b>После каждого наливания молока, если между ними пройдет больше одного часа</b>	Необходимо промыть крышку капучинатора
<b>Ежедневно (самое позднее - в конце дня, прежде, чем Вы выключите прибор)</b>	Необходимо промыть систему (подающие трубки)
	Чистка капучинатора
	Очистить емкость для воды
	Очистить емкость для отходов
	Очистить поддон
<b>1 раз в неделю (чаще при более сильном загрязнении)</b>	Очистить пластину поддона
	Очистить кофейную насадку
	Очистить накопитель капсул и направляющие для накопителя
	Очистить емкость для сбора капель с внутренней стороны дверцы прибора
	Очистить внутреннюю поверхность
<b>1 раз в месяц</b>	Очистить паровой клапан
	Очистить фронтальную поверхность прибора (сразу же после удаления накипи)
<b>После приготовления ок. 15.000 напитков</b>	Очистить капсульную пластину (с помощью очищающих таблеток)
<b>После приготовления ок. 15.000 напитков</b>	Замените капсул. камеру
<b>В зависимости от жесткости воды</b>	Провести очистку прибора от накипи

Перед проведением чистки дайте прибору остыть, прежде всего воде в поддоне для жидкости. Опасность получения ожогов!

При очистке внутреннего пространства выключите прибор главным выключателем (слева вверху на приборе). Опасность получения травмы!

**Не чистите внутреннее пространство под капсульной пластинкой.** Опасность получения травмы!

Не используйте для чистки прибора пароструйные очистители. Иначе возможны повреждения.

Ни в коем случае не применяйте чистящие средства с содержанием песка, соды, кислот или хлоридов, так как они разъедают поверхность!

Очень важно регулярно проводить чистку прибора, так как остатки кофе очень быстро могут покрыться плесенью.

Все съемные детали можно мыть в посудомоечной машине, **кроме:**

- капсульной пластинки,
- пластиковой решетки

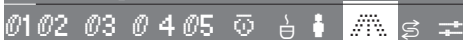
При частой машинной мойке возможно окрашивание деталей из-за возможного наличия в машине остатков продуктов (например, окрашивание соком помидоров и т.п.).

## Промыть систему

Прежде чем выключить кофемашину на некоторое время, очистите ее трубки, устройство заваривания, выпускную насадку и клапан подачи пара.

Когда напиток приготовлен, прибор всегда автоматически промывается, прежде чем выключиться! Поставьте для этого какую-нибудь емкость под выпускную насадку и паровой клапан.

### Техобслуживание



- Выберите с помощью стрелки пункт программы "Техобслуживание".
- Выберите "Промыть систему", и нажмите кнопку ОК.

Из выпускной насадки вытекает вода.

- Откройте клапан подачи пара.

Из насадки для пара вытекает вода.

- Через несколько секунд закройте клапан подачи пара.

Теперь трубки промыты, и Вы можете выключить прибор.

# Чистка и уход

## Емкость для воды

Ежедневно выливайте воду из емкости. Рекомендуется всегда заполнять емкость непосредственно перед приготовлением напитков свежей, холодной питьевой водой.

При чистке следите за тем, чтобы не было загрязнений в области клапана. Иначе емкость нельзя будет установить правильно, что приведет к негерметичности!

- Вымойте контейнер для воды в посудомоечной машине или вручную горячим раствором мягкого моющего средства и высушите его.
- Тщательно чистите поверхность прибора, на которую устанавливается емкость, особенно углубления!

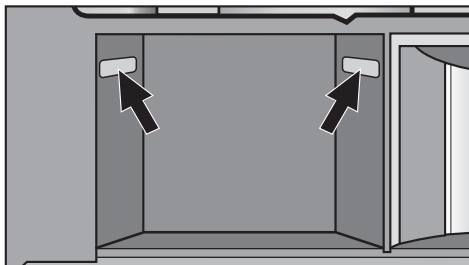
## Контейнер для остатков

Ежедневно очищайте контейнер. Остатки кофе могут вызвать образование плесени.

В контейнере для остатков чаще всего также находится немного воды, оставшейся после процессов заваривания и промывания.

- Немного приподнимите контейнер для остатков и вытяните его вперед.

Вымойте контейнер в посудомоечной машине или вручную горячим раствором мягкого моющего средства, после чего вытрите его насухо.



- Чистите внутреннее пространство прибора, где устанавливается контейнер, прежде всего маленькие окошки (сенсоры), находящиеся в верхней части справа и слева. Это очень важно для функционирования кофемашины, во-первых, для возможности распознавать наличие контейнера и, во-вторых, для определения того, нужна ли его очистка от использованных капсул!
- Задвиньте контейнер до упора в кофемашину. При установке контейнера одновременно задвиньте назад рукоятку, которая является для прибора знаком того, что контейнер установлен. В связи с этим задвигание контейнера происходит несколько сложнее.

## Поддон для жидкости

Благодаря датчику, который находится в поддоне для жидкости, на дисплее появляется сообщение о том, что поддон заполнился, и из него необходимо вылить жидкость. Сразу после появления такого сообщения опорожните и вымойте поддон.

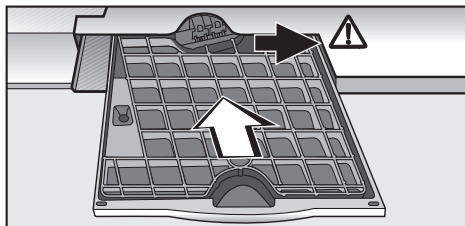
Однако, чтобы избежать образования запаха, поддон нужно мыть **ежедневно**.

Вынимайте поддон из прибора только через некоторое время после завершения последнего цикла промывания, так как по трубкам еще протекает вода!

Вынимайте поддон из прибора осторожно, так как вода может быть очень горячей. Существует опасность ошпаривания!

- Откройте дверцу прибора и осторожно выньте поддон из прибора.

Решетка, имеющаяся в поддоне для жидкости, служит в качестве "волнореза", т. е. благодаря ей при перемещении полного поддона вода не будет переливаться через край.



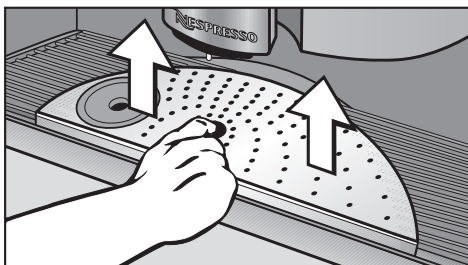
- Вымойте поддон и решетку в посудомоечной машине или вручную горячим раствором мягкого моющего средства и вытрите их насухо.

Особенно проследите за тем, чтобы были чистыми и сухими **металлические пластинки** (контакты) у верхней части поддона! Через них в кофемашину поступает информация, что поддон заполнен, или что он отсутствует в приборе. Если контакты будут неочищенными или влажными, то функционирование кофемашины будет нарушено!

- Задвиньте поддон с решеткой вдоль правого края до конца вовнутрь прибора.
- Закройте дверцу прибора.

## Чистка и уход

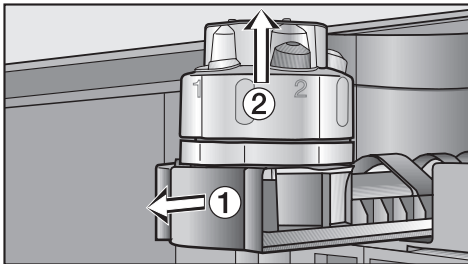
### Пластиковая решетка и металлическое ситечко



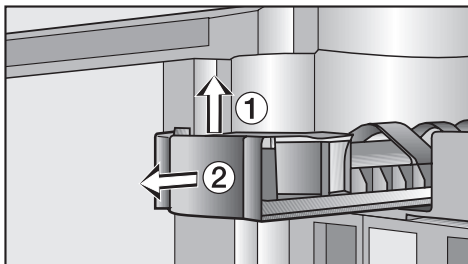
- Выньте ситечко и решетку и вымойте их.

Разрешается только ручная чистка пластиковой решетки!

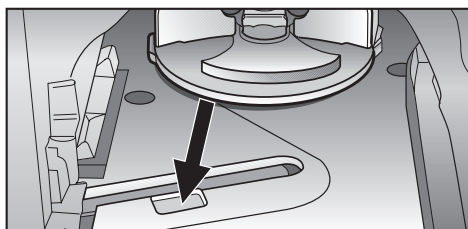
### Магазин для капсул и каретка магазина



- Выдвиньте каретку магазина до упора.
- Снимите магазин (2), направляя его вверх.



- Немного приподнимите каретку магазина спереди (1) и полностью выньте ее (2).
- Вымойте магазин и каретку в посудомоечной машине или вручную горячим раствором мягкого моющего средства, после чего вытрите их насухо.



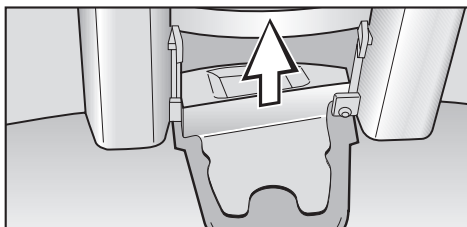
- Почистите также пространство под кареткой магазина. При этом важно почистить область датчика, который служит для считывания информации о ячейке магазина, а также углубление на дне! В заключение вытрите все насухо мягкой салфеткой.
- Для установки каретки вставьте ее в направляющие и задвиньте до фиксации назад.



- Вставьте магазин для капсул. При этом не требуется особая установка, так как прибор выравнивает положение магазина автоматически.
- Задвиньте каретку с магазином для капсул назад в прибор.

### Крышка выпускного отверстия

- Откройте дверцу прибора.

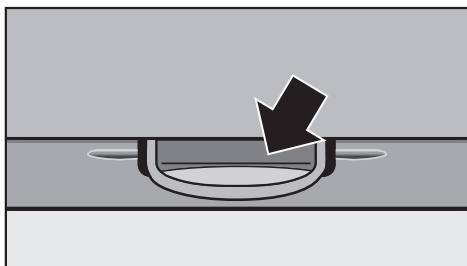


- Сдвиньте вверх крышку в середине дверцы прибора!
- Вымойте крышку в посудомоечной машине и помойте внутреннюю дверцу прибора водой с добавлением мягкого моющего средства.
- Снова задвиньте крышку на выпускное отверстие. Проследите при этом за правильной посадкой крышки!

### Внутреннее пространство и дверца прибора

Выключите прибор главным выключателем (слева вверху на приборе). Существует опасность получения травмы!

- Чистите внутреннее пространство и дверцу прибора, когда все съемные детали будут из него извлечены, с применением горячего раствора мягкого моющего средства.

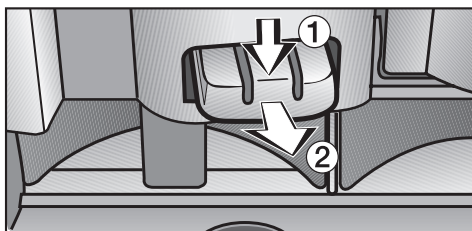


- С внутренней стороны дверцы, в нижней части находится каплесборник. Очищайте его также тщательно!

# Чистка и уход

## Капсульная пластинка

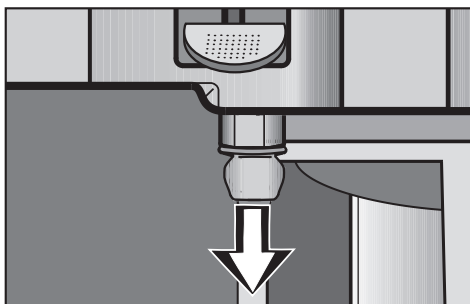
В зависимости от содержания жира в используемом сорте кофе капсульная пластинка может загрязняться быстрее или медленнее. Чистите ее один раз в месяц с применением прилагаемых таблеток для чистки, но не позже, чем при проведении удаления накипи. Вы можете приобрести таблетки для чистки в специализированных магазинах и сервисной службе Miele, а также в офисах продаж Nespresso.



- Нажмите на область с рифлением ① и вытяните капсульную пластинку ② вперед.
- Возьмите небольшую емкость с горячей водой и растворите в ней одну таблетку для чистки.
- Поставьте пластинку в емкость с моющим раствором примерно на 1 час.
- После того, как пластинка будет очищена от остатков кофе, тщательно промойте ее и вытрите насухо.
- Задвиньте пластинку обратно в прибор. При этом должен быть слышен звук фиксации!

## Клапан подачи пара

Маленькую резиновую муфту, с помощью которой Вы соединяете клапан подачи пара с капучинатором, можно снять для проведения чистки. Регулярно чистите муфту, а также наконечник клапана, который находится под ней.



- Нажмите на клапан подачи пара и вытяните муфту вниз.
- Очистите муфту и наконечник клапана подачи пара с применением мягкого моющего средства.
- Снова наденьте муфту на наконечник клапана. Проследите за тем, чтобы муфта была посажена плотно!
- Нажатием на клапан поднимите его вверх.

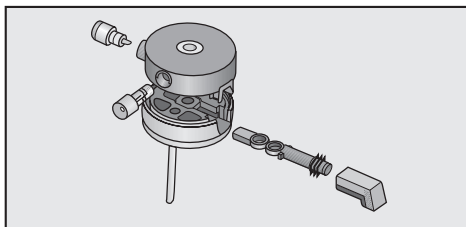
Если клапан подачи пара при закрывании дверцы будет находиться в нижнем положении, он может выйти из строя!

### Капучинатор (устройство для вспенивания молока)

Для того, чтобы тщательно очистить капучинатор, его можно разобрать на составляющие. Хорошая очистка имеет очень важное значение, так как в ином случае будет затруднен или даже не возможен выход молочной пены из носика! Наилучшим образом можно очистить капучинатор в посудомоечной машине - все его детали подходят для машинной мойки!

- Разделите на части крышку капучинатора, выньте все детали и очистите их.

Клапан можно будет вытащить только в положении, когда точка будет находиться вверху - посередине между символами горячего молока и пены.



- Снова соедините детали крышки, как показано на рисунке! Для того, чтобы клапан можно было правильно вставить, точка на нем должна указывать вверх вправо.

Проследите за тем, чтобы части крышки были правильно составлены и, например, между частями крышки не было зазора.

Проследите за тем, чтобы собранная крышка плотно прилегла со всех сторон к колбе. Клапан должен быть расположен над ручкой капучинатора. В противном случае функция приготовления молочной пены будет нарушена!

# Чистка и уход

## Фронтальная панель прибора

Поверхности могут изменить цвет или приобрести иной внешний вид при продолжительном воздействии на них загрязнений. Поэтому загрязнения следует удалять немедленно.

- Выключите прибор с помощью кнопки Вкл/Выкл.
- Очистите фронтальную панель прибора, используя губчатую салфетку, мягкое моющее средство и теплую воду. В заключение протрите все насухо мягкой салфеткой. Для мойки Вы можете использовать также чистую, влажную салфетку из микрофибры.

Проследите за тем, чтобы вода не попала за дисплей!

Все поверхности очень восприимчивы к возникновению царапин. При стеклянных поверхностях царапины могут привести к тому, что стекло расколется. Все поверхности могут изменить цвет, если на них попадет неподходящее моющее средство.

Проследите за тем, чтобы сразу же стереть **брызги**, которые могут попасть на поверхность **при удалении накипи**.

### При чистке любых фронтальных панелей не допускается использовать

- чистящие средства, содержащие соду, кислоту или хлориды,
- чистящие средства, содержащие растворители,
- чистящие средства для удаления накипи,
- средства для чистки поверхностей из нержавеющей стали,
- чистящие средства для посудомоечных машин,
- абразивные чистящие средства, например, в виде порошка и пасты,
- абразивные грубые губки, например, предназначенные для чистки кастрюль, или щетки, или губки, в которых от предыдущего применения могут содержаться остатки абразивных средств,
- губки с абразивной поверхностью,
- острые металлические скребки.

## Техническое обслуживание

После того, как кофеварка приготовит примерно 15 000 порций кофе / эспрессо, необходимо заменить капсульную камеру в системе заваривания. Новую капсульную камеру Вы можете приобрести в сервисной службе Miele!

### Установки

01 02 03 04 05

- Выберите в главном меню пункт "Установки" и коснитесь кнопки ОК.
- Касайтесь любой из кнопок "<" или ">" до тех пор, пока пункт меню "Тех. обслуживание" не выделится на светлом фоне, затем коснитесь кнопки ОК.
- Выберите пункт меню "провести" и коснитесь кнопки ОК.

Капсульная камера внутри прибора опустится, после чего на дисплее появляется сообщение:

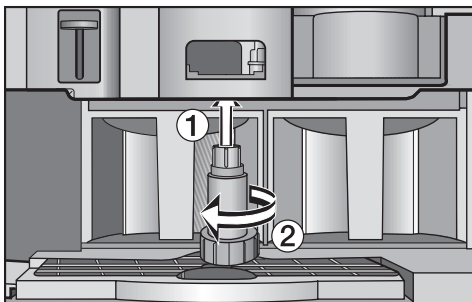
**i** Вынуть капсульную пластинку и заменить пирамидальную плату

- Откройте дверцу прибора.
- Выньте капсульную пластинку.

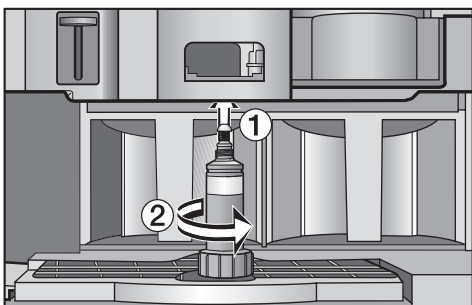
Не беритесь через отверстия за устройство нагрева воды.  
Опасность получения травмы!



- Снимите вниз резиновый соединительный элемент.



- Для снятия капсульной камеры вставьте снизу в устройство нагрева ключ и поверните капсульную камеру влево по кругу.



- Вверните до отказа новую капсульную камеру в систему нагрева воды. Пружина с шариком должна быть так вставлена в камеру, чтобы шарик находился сверху!

## Чистка и уход

---

- Вставьте снизу резиновый соединительный элемент (сужающаяся часть или воронка направлены вниз).
- Вставьте капсульную пластинку и закройте дверцу.

Для обеспечения безупречной работы прибора следует регулярно очищать его от отложений накипи. Для напоминания о необходимости проведения этой операции в приборе предусмотрена контрольная функция.

Если до следующего удаления накипи можно приготовить еще 50 порций напитков, то на дисплее прибора в первый раз высветится сообщение:

### **Приготовлений до удаления накипи: 50.**

Это сообщение теперь будет появляться после каждого приготовления (кофе, эспрессо, пар, горячая вода).

- Подтвердите это сообщение касанием кнопки ОК.

Когда счет дойдет до 0, прибор заблокируется, и на дисплее будет высвечиваться "Начать удаление накипи".

Вы сможете снова приготовить напиток только после того, как удалите в приборе накипь!

Удаление накипи

Начать

- Коснитесь кнопки ОК.

Для очистки от накипи Вам необходимы таблетки от накипи и цветная воронка!

Для удаления накипи используйте только прилагаемые таблетки от накипи. Они были специально разработаны для таких кофемашин для оптимизации процесса очистки от накипи. Эти таблетки Вы можете приобрести в фирменных магазинах и сервисном центре Miele или у Nespresso.

Другие средства могут вызвать повреждения прибора и повлиять на вкус приготавливаемых напитков!

Соблюдайте пропорции смешивания средства для удаления накипи. Иначе возможны повреждения прибора.

Проследите за тем, чтобы сразу же стереть **брызги, которые могут попасть на поверхность при удалении накипи!** Иначе возможно повреждение фронтальной панели прибора.


После удаления накипи тщательно вымойте **емкость для воды** и **поддон для жидкости**, чтобы в них не осталось остатков средства от накипи!

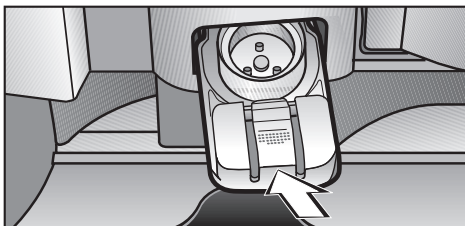
## Очистка прибора от накипи

На дисплее будут появляться подсказки по проведению удаления накипи. Следуйте, пожалуйста, указаниям прибора, например, "Вылейте жидкость из поддона", "Наполните емкость водой" и т.д.

**Процесс удаления накипи нельзя будет прервать** после касания кнопки ОК. Процесс должен быть проведен полностью. Такая защита должна гарантировать, что прибор будет полностью очищен от накипи, так как это является важным условием его долгого срока службы и надежной работы.

Для растворения таблеток от накипи

- выньте емкость для воды и наполните ее до отметки  **теплой** водой. (Не наливайте в емкость **меньше** воды, так как иначе процесс очистки будет не закончен и прерван досрочно.)
- Положите в воду **2 таблетки от накипи**. Дайте таблеткам полностью раствориться, прежде чем закрыть емкость для воды и установить ее в прибор.




- При появлении соответствующего сообщения выньте капсульную пластинку и установите цветную воронку.

До запуска процесса удаления накипи пройдет не менее 5 минут. Это время необходимо для полного растворения таблеток в воде. Если процесс запуска длится дольше, значит прибор еще слишком теплый!

Во время удаления накипи из насадки выхода пара и выпускной насадки вытекает немного воды со средством от накипи, затем следует очистка, далее снова выходит небольшое количество средства от накипи и т. д. Индикация на дисплее будет информировать Вас о приблизительной длительности этого процесса!



## Очистка прибора от накипи

- Если на дисплее появится сообщение о том, что нужно залить **в емкость свежую воду**, тщательно ополосните ее чистой водой (не должно быть остатков средства от накипи!) и наполните ее до отметки  чистой питьевой водой. Заодно опустошите **контейнер для остатков!**

Во время процесса промывания из обеих насадок течет вода. Так как прибор промывается также изнутри, то необходимо повторно **выливать жидкость из поддона**, чтобы процесс промывания мог продолжаться!

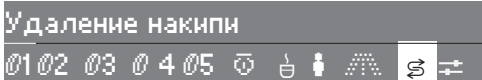
Если на дисплее стоит **Процесс окончен**,

- нажмите кнопку ОК.

Прибор очищен от накипи и Вы снова можете готовить напитки.

### Удаление накипи без обязательного требования

Если Вы хотите удалить накипь без особого требования,



- Выберите с помощью кнопки "<" или ">" пункт меню "Удаление накипи".
- Коснитесь кнопки ОК, чтобы начать процесс удаления накипи.

## Что делать, если ...?

Ремонт электроприборов имеют право производить только квалифицированные специалисты. Вследствие неправильно выполненных ремонтных работ может возникнуть серьезная опасность для пользователя.

При некоторых неполадках прибора на дисплее появляется соответствующее сообщение. Следуйте указаниям прибора, чтобы устранить неполадку.

Другие неполадки, которые возможны в ходе ежедневной эксплуатации прибора, описаны в данной главе. Во многих случаях Вы сможете устранить их самостоятельно, не обращаясь в сервисную службу.

### Что делать, если ...

#### ... после включения прибора не работает его подсветка?

Была выключена подсветка?

- Если да, включите подсветку (см. пункт меню "Установки: Индивидуальная настройка прибора" - "Подсветка").
- Если это не так, значит подсветка вышла из строя. Обратитесь в сервисную службу!

#### ... на дисплее отсутствует индикация?

Главный выключатель стоит в позиции "0".

- Поставьте главный выключатель в позицию "I".

Вилка не втыкается в розетку.

- Проверьте, правильно ли воткнута вилка в розетку.

Сработала система безопасности, т.к. кофемашина, электропроводка или другой прибор неисправны.

- Вызовите специалиста-электрика или специалиста сервисной службы.

#### ... прибор неожиданно выключается?

Прибор выключается автоматически спустя определенное время, если он не используется. Этот промежуток времени зависит от запрограммированного **времени отключения**.

- Правильно вставлена сетевая вилка в розетку?

#### ... подсветка неожиданно выключается?

Если в течение, примерно, 15 минут не выполнялось никаких действий по управлению прибором, то подсветка автоматически выключается (см. пункт меню "Установки: Индивидуальная настройка прибора" - "Подсветка").

### **... прибор не включается, хотя установка таймера "включить в" активирована?**

Включена блокировка включения.

- Выключите блокировку включения. (см. пункт меню "Установки: Индивидуальная настройка прибора" - "Безопасность (Установка блокировки включения)").

Прибором 3 раза подряд не пользовались после его автоматического включения.

- Включите прибор и приготовьте какой-либо напиток.

### **... невозможно считывать показания дисплея?**

Если прибор был встроен слишком низко, то из-за определенного угла зрения невозможно считывать показания дисплея.

- Измените настройку контрастности или яркости дисплея (см. пункт меню "Установки: Индивидуальная настройка прибора" - "Настройка дисплея").

### **... дверца прибора не открывается или не закрывается?**

Клапан подачи пара не переведен до конца в верхнее положение.

- Нажмите на клапан подачи пара вниз, после чего поднимите его вверх до упора.

### **... текущее время нужно ввести заново?**

Как только прибор будет отсоединен от электросети с помощью главного выключателя, сетевой вилки или предохранителя, текущее время необходимо будет ввести заново. Введенные ранее значения времени включения и выключения остаются в памяти прибора!

### **... не происходит приготовление напитков, хотя кофейные капсулы имеются в магазине, а в емкости достаточно воды?**

Емкость для воды не правильно вставлена в прибор.

- Выньте емкость для воды и вставьте ее снова.

В магазине защемила кофейная капсула.

- Откройте дверцу прибора.
- Выдвиньте каретку магазина, поднимите магазин для капсул вверх и освободите все капсулы, чтобы они были подвижны в ячейках!
- Установите магазин для капсул в каретку и задвиньте ее до упора в кофемашину.
- Закройте дверцу прибора.

## Что делать, если ...?

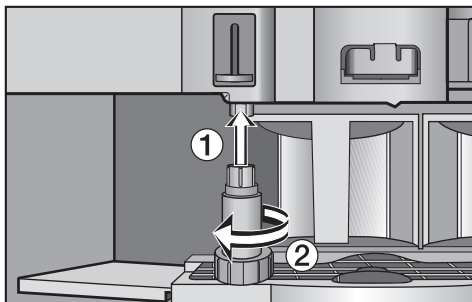
### ... из клапана подачи пара или горячей воды не течет вода?

Емкость для воды не правильно вставлена в прибор.

- Выньте емкость для воды и вставьте ее снова.

Если из клапана все еще совсем или почти не течет вода, значит клапан засорился:

- Откройте дверцу прибора.
- Нажмите на клапан подачи пара и вытяните муфту.



- Небольшой стороной ключа для снятия капсульной камеры выверните наконечник клапана вращением влево.
- Тщательно очистите наконечник клапана и вверните его обратно.

### ... невозможно одновременное приготовление пара и кофе / эспрессо?

- Возможно, выключена система нагрева пара?

При выключенной системе нагрева пара пар и кофе / эспрессо могут готовиться лишь друг за другом (см. главу "Установки: Индивидуальная настройка прибора" - "Настройка системы пара").

### ... система нагрева пара выключена, однако, возможно одновременное приготовление эспрессо / кофе и пара?

Пока система нагрева пара еще нагрета, возможно одновременное приготовление. Как только после выключения системы она охладится, будет возможно лишь поочередное приготовление кофе и пара.

### ... при подаче пара ощущается запах резины?

Запах резины возникает, пока прибор новый. Со временем он уменьшится!

### **... из капучинатора не выходит молочная пена?**

- Возможно, носик для выпуска молочной пены выдвинут, так что молоко может вспениваться только в капучинаторе?
- Проверьте, правильно ли Вы вставили в крышку капучинатора клапан и носик выпуска пены (см. главу "Чистка и уход")?
- Возможно, засорились отдельные детали капучинатора?

### **... прерывается процесс приготовления кофе?**

- Возможно, Вы выбрали двойной эспрессо или двойной кофе?

Для приготовления двойной порции напитка кофемашина использует две кофейные капсулы. Если в выбранной ячейке имелась лишь одна капсула, то приготовление кофе прерывается.

- Заполните магазин капсул.

### **... в приготовленном напитке есть немного молотого кофе?**

Загрязнилась капсульная пластинка.

- Очистите капсульную пластинку (см. главу "Чистка и уход").

### **... несмотря на то, что поддон для жидкости пуст, снова появляется напоминание о необходимости вылить воду из поддона?**

- Проверьте, хорошо ли очищены и высушены контакты.
- Проверьте, правильно ли вставлен поддон.
- Выключите и снова включите прибор главным выключателем.
- Слегка протрите контакты, например, наждачной бумагой.
- Если сообщение снова высветится, обратитесь в сервисную службу!

### **... прибор при включении не промывается?**

Если температура прибора составляет еще менее 60 °С, то промывание выполняться не будет.

### **... при программировании количества воды прекращается ее подача?**

При достижении максимальной возможной величины порции подача автоматически прекращается! Прибор запоминает максимальную величину порции.

В емкости для воды кофемашины находилось недостаточно воды. Количество воды, вытекшей в этом случае при программировании, не запоминается!

- Заполните емкость для воды и повторите процедуру программирования количества.

## Что делать, если ...?

---

### **... время приготовления и количество приготовленного кофе сильно различаются?**

В частности, в зависимости от сорта кофе может быть большая разница в степени помола. Степень помола может также слегка отличаться при использовании одинакового сорта кофе, что обусловлено различиями в происхождении (производстве) кофе. Этим объясняется разница во времени приготовления и количестве готового кофе.

### **... эспрессо или кофе недостаточен горячий?**

- Вы использовали предварительный нагрев чашки и трубок?  
Чем меньше чашка и чем толще толще у нее стенки, тем более важное значение имеет ее подогрев.

### **... кофе стал жидким?**

- Проверьте, не слишком ли велико количество воды на одну порцию кофе!
- Проверьте, сколько всего порций кофе произвела кофемашина (см. главу "Установки: Индивидуальная настройка прибора" - "Информация (показывать число приготовленных напитков)").  
Если запрограммировано нормальное количество воды и прибор уже приготовил примерно 15 000 порций кофе, то необходимо заменить капсульную камеру в устройстве заваривания (см. главу "Чистка и уход: Техобслуживание").

### **... в контейнере для остатков есть вода?**

Это не неполадка. В контейнере находятся остатки воды после процессов нагрева и промывания.

### **... в контейнере для остатков много "кофейной жидкости"?**

Капсульная пластинка установлена не полностью или неправильно.

- Выньте капсульную пластинку и установите ее в прибор правильно.

### **... был произведен нежелательный запуск процесса удаления накипи?**

Процесс удаления накипи нельзя будет прервать после касания кнопки ОК. Процесс должен быть проведен полностью. Такая защита должна гарантировать, что прибор будет полностью очищен от накипи, так как это является важным условием его долгого срока службы и надежной работы.

- Удалите накипь в приборе (см. "Удаление накипи").

### **... фаза нагрева длится дольше, количество протекающей воды не соответствует фактическому объему воды, уменьшилась производительность прибора?**

В приборе образовался известковый налет.

- Удалите накипь в приборе (см. "Удаление накипи").

### ... на экране дисплея появляется сообщение "Емкость для воды задвинута до щелчка"?

Не происходит подача воды.

- Возможно, перед первым приготовлением напитков трубки прибора не были заполнены водой. Наполните трубки водой (см. главу "Приготовление напитков: Заполнение трубок водой").

Емкость для воды не правильно вставлена в прибор.

- Выньте емкость для воды и вставьте ее снова.
- Если при удалении накипи емкость для воды не была заполнена до нужного уровня, также появляется данное сообщение. Заполните емкость до отметки и снова начните процесс удаления накипи!
- Если сообщение о неисправности снова высветится на дисплее, обратитесь в сервисную службу!

### ... на дисплее появляются сообщения от "Ошибка - 1" до "Ошибка - 4" или "Ошибка - 80" до "Ошибка - 83"?

- Выключите прибор с помощью кнопки ВКЛ/ВЫКЛ. и подождите ок. 1 часа, прежде чем включить его снова.

Если сообщение об ошибке снова появляется на дисплее, обратитесь в сервисную службу!

### ... на дисплее появляется сообщение "Проверить накопитель капсул и задвинуть направляющие для накопителя до щелчка"?

Накопитель капсул заклинило и он не может больше правильно вращаться.

- Откройте дверцу прибора.
- Выньте направляющие для накопителя и проверьте, возможно, одна капсула неправильно лежит в накопителе.
- Если все капсулы верно лежат в накопителе, снова задвиньте направляющие в прибор.
- Закройте дверцу прибора.

Если сообщение на дисплее появляется снова, обратитесь в сервисную службу!

### ... на дисплее появляется сообщение "Ошибка - 72"?

Кофейную капсулу защемило между накопителем капсул и капсульной пластиной.

- Откройте дверцу прибора.

Нажмите на **главный выключатель**, расположенный слева вверху, чтобы **отключить прибор** от сети!

- Попробуйте вытянуть каретку магазина.

Если каретка может быть вытянута, то удалите капсулу, которая возможно повреждена или помята, чтобы ее снова не защемило.

## Что делать, если ...?

---

- Почистите также пространство под кареткой магазина. При этом важно почистить область сенсора, который служит для считывания информации о ячейке магазина, а также углубление на дне! В заключение вытрите все насухо мягкой салфеткой.
- Задвиньте каретку магазина назад в кофеварку.
- Снова включите прибор с помощью главного выключателя.
- Закройте дверцу.

Если каретка магазина не может быть вытянута:

- Попробуйте вытянуть капсульную пластину.
- Посмотрите, возможно капсула находится в отсеке для заваривания, и попытайтесь ее удалить. Удалите капсулу, которая возможно повреждена или помята, чтобы ее снова не защемило.
- Снова задвиньте капсульную пластину.
- Снова включите прибор с помощью главного выключателя.
- Закройте дверцу прибора и следуйте указаниям на дисплее.

Если сообщение об ошибке все еще высвечивается на дисплее или Вы не смогли удалить капсулу, то вызовите специалиста сервисной службы!

### **... на дисплее появляется сообщение "Ошибка - 75"?**

Сенсоры во внутренней камере для отходов загрязнены.

- Вытяните емкость для отходов и очистите камеру, прежде всего маленькие окошки (сенсоры) вверх справа и слева.
- Поставьте емкость для отходов назад в кофемашину.

Кофейная капсула не выдвигается на капсульную пластину.

- Снимите каретку магазина с прибора.
- Почистите также пространство под кареткой магазина. При этом важно почистить область сенсора, который служит для считывания информации о ячейке магазина, а также углубление на дне! В заключение вытрите все насухо мягкой салфеткой.
- Установите на свои места все части прибора.

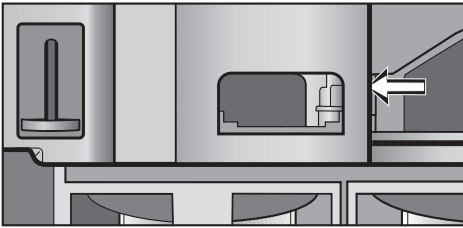


Кофейная капсула лежит на капсульной пластине.

- Откройте дверцу прибора.

Нажмите на **главный выключатель**, расположенный слева вверху, чтобы **отключить прибор** от сети!

- Снимите каретку магазина с прибора.



- Справа рядом с нишей для капсульной пластины есть отверстие. Убедитесь, что кофейная капсула лежит на капсульной пластине.
- Подвиньте пальцем кофейную капсулу назад в емкость для отходов.
- Снова включите прибор с помощью главного выключателя.
- Закройте дверцу прибора и следуйте указаниям на дисплее.

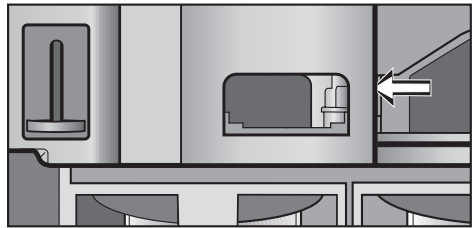
... на дисплее появляется сообщение "Ошибка - 76"?

Кофейная капсула неверно надвинута на капсульную пластину и возможно повреждена.

- Откройте дверцу прибора.

Нажмите на **главный выключатель**, расположенный слева вверху, чтобы **отключить прибор** от сети!

- Снимите каретку магазина с прибора.



- Справа рядом с нишей для капсульной пластины есть отверстие. Посмотрите, возможно кофейная капсула защемлена там.
- Подвиньте пальцем кофейную капсулу назад в емкость для отходов.
- Снова включите прибор с помощью главного выключателя.
- Закройте дверцу прибора и следуйте указаниям на дисплее.

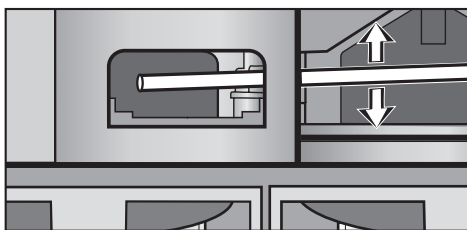
## Что делать, если ...?

На капсульной пластине не видно кофейной капсулы, т.к. капсула спрятана в устройстве заваривания.

- Откройте дверцу прибора.

Нажмите на **главный выключатель**, расположенный слева вверху, чтобы **отключить прибор** от сети!

- Выньте каретку магазина и капсульную пластину из кофеварки.



- Попробуйте удалить кофейную капсулу в верхней части устройства заваривания. Используйте при этом **только** ручку столовой ложки или что-то подобное.
- Вставьте капсульную пластину и каретку с магазином снова в кофеварку.
- Снова включите прибор с помощью главного выключателя.
- Закройте дверцу прибора и следуйте указаниям на дисплее.

Если сообщение об ошибке появляется снова, вызовите сервисную службу!

... на дисплее появляется одно из сообщений "Ошибка - 73", "Ошибка - 74" или "Ошибка - 77"?

- Следуйте указаниям на дисплее.
- Выключите и снова включите прибор спустя некоторое время.

Если сообщение об ошибке появляется снова, вызовите сервисную службу!

# Сервисная служба и гарантия качества

Если Вы не можете самостоятельно устранить неисправности, обращайтесь, пожалуйста, в сервисную службу Miele по телефону:

– (495) 745 89 90

или

– 8 800 200 29 00.

Телефоны и адреса сервисных центров Miele Вы найдете в главе "Гарантия качества товара".

Сервисной службе необходимо сообщить модель и заводской номер Вашего прибора. Эти данные Вы найдете на типовой табличке внутри прибора.

## Условия гарантии и гарантийный срок

Гарантийный срок составляет 2 года с момента продажи.

Более подробную информацию Вы найдете в разделе "Гарантия качества товара".

## Нижеследующая информация актуальна только для Украины:

соответствует требованиям "Технического регламента ограничения использования некоторых небезопасных веществ в электрическом и электронном оборудовании (2002/95/ЕС)"

Постановление Кабинета Министров Украины от 03.12.2008 № 1057

## Сертификат (только для РФ)

РОСС DE.ME10.B12105  
с 29.11.2011 по 29.11.2014

Соответствует требованиям:  
ГОСТ Р 52161.2.15-2006,  
ГОСТ Р 51318.14.1-2006 (Р.4),  
ГОСТ Р 51318.14.2-2006 (Р.5,7),  
ГОСТ Р 51317.3.2-2006 (Р.6,7),  
ГОСТ Р 51317.3.3-2008

## Электроподключение

---

Прибор оснащен кабелем с вилкой для подключения к сети переменного тока 50 Гц, 230 В.

Номинал применяемого предохранителя должен быть не менее 10 А. Если прибор используется с подогревателем посуды, то номинал предохранителя должен быть не менее 12 А.

Разрешается подключение только к розетке с заземляющим контактом, смонтированной согласно предписаниям. Прибор должен подключаться к стационарной электропроводке с заземлением.

Для повышения безопасности рекомендуется включать в цепь питания прибора устройство защитного отключения УЗО с током срабатывания 30 мА.

Если после встраивания прибора доступ к розетке не возможен, то в месте подключения должны быть предусмотрены устройства отключения от сети для каждого полюса. Это любые доступные выключатели с расстоянием между контактами не менее 3 мм. К ним относятся защитные автоматы, предохранители и защитные реле.

Необходимые параметры подключения указаны на типовой табличке, которая находится внутри прибора.

Проверьте, соответствуют ли эти данные напряжению и частоте электросети.

Прибор нельзя подключать к островному преобразователю постоянного тока в переменный, который используется для автономной подачи питания, напр., к **солнечной батарее**.

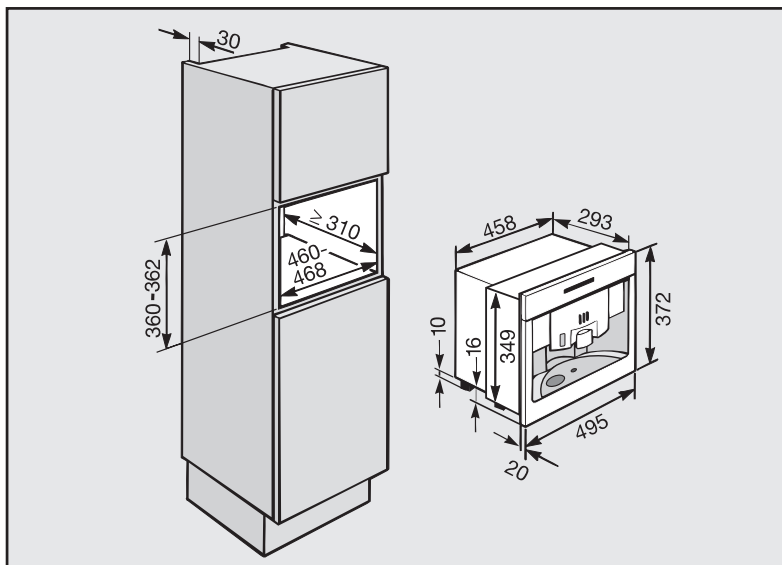
Иначе это может привести при включении прибора в защитному отключению из-за очень высокого напряжения. Может быть повреждена электроника!

Также прибор нельзя использовать вместе с т.н. **устройствами экономии электроэнергии**, т.к. при этом подача энергии в прибор сокращается и прибор нагревается.

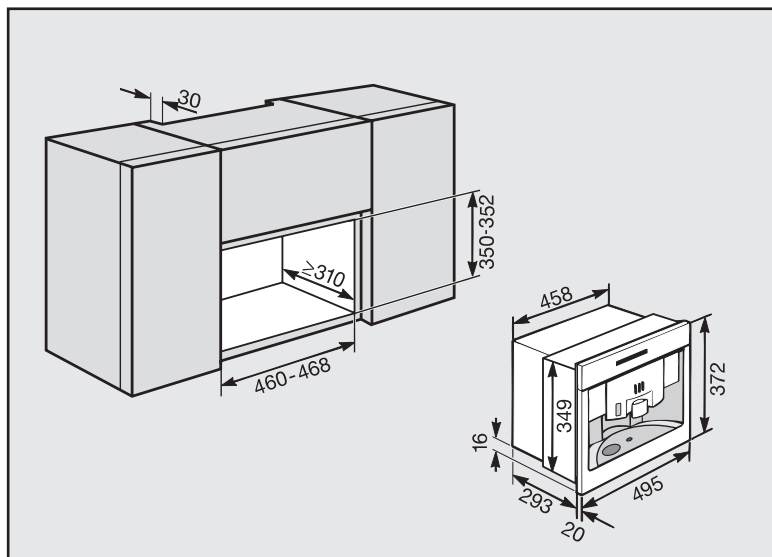
# Руководство по встраиванию прибора

## Возможности по встраиванию и комбинации с другими приборами

Прибор подходит для встраивания в высокий шкаф,

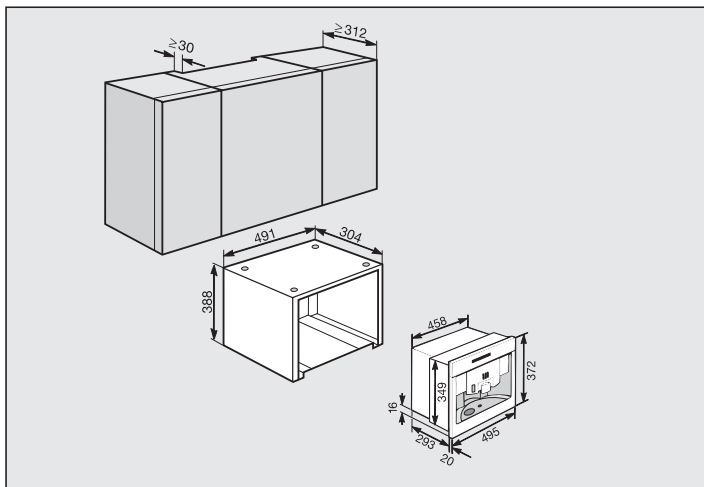


навесной шкаф,

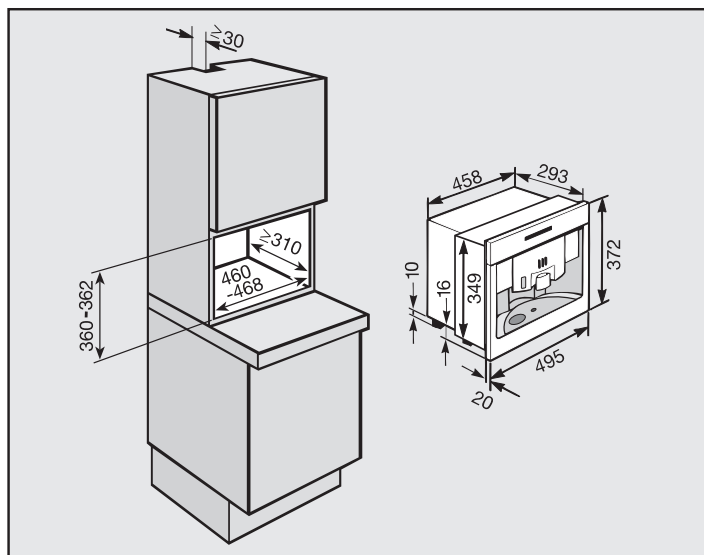


## Руководство по встраиванию прибора

в подстраиваемый корпус **CVUG 50** (приобретаемый как дополнительная принадлежность), который можно закреплять под навесными шкафами,



и в наставной шкаф.



Кроме того прибор можно переоборудовать в качестве отдельно стоящего прибора, а именно, с помощью **независимого корпуса CVSG 50**, приобретаемого как дополнительная принадлежность.

# Руководство по встраиванию прибора

## Встраивание

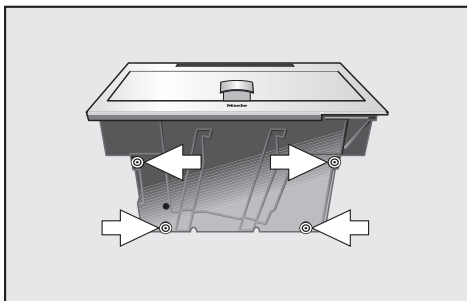
Перед встраиванием необходимо обязательно обесточить сетевую розетку. Это также необходимо сделать в случае демонтажа прибора!

Прибор может использоваться только во встроеном состоянии при окружающей температуре от +15 °С до +60 °С.

Для встраивания прибора Вам понадобятся два ключа с внутренним шестигранником (размер 3 и 5).

- Задвиньте прибор в нишу до упора.

## Только при встраивании в высокий шкаф:



- Оцените, находится ли прибор в центре ниши по высоте, и стоит ли он ровно. Если это не так, выровняйте прибор с помощью четырех ножек.

Вы можете вывернуть ножки почти на 10 мм!

## При боковых стенках толщиной 19 мм:

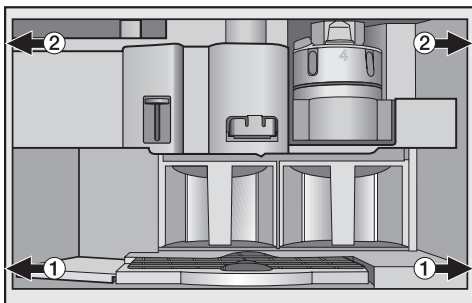
- При наличии шкафа с толщиной боковых стенок 19 мм необходимо предварительно просверлить внутри четыре отверстия для закрепления прибора. Для того, чтобы наметить отверстия:
  - выровняйте прибор в нише, слегка вверните боковые винты с внутренним шестигранником и затем снова выверните их назад.
  - Выньте прибор из ниши и в тех местах, в которых винты были прижаты к стенкам, просверлите отверстия глубиной ок. 2 мм (диам. 4,5 мм).

# Руководство по встраиванию прибора

---

## Прикрепление

- Подключите прибор к сети электропитания.
- Задвиньте прибор в нишу до упора.
- Откройте дверцу и слегка поверните боковые винты.



- Осторожно вращая нижние винты с внутренним шестигранником ① выровняйте прибор так, чтобы он находился в центре ниши.
- Для закрепления прибора в шкафу туго затяните оба верхних винта с внутренним шестигранником ②.



## **Уважаемый покупатель!**

**Гарантийный срок на изделие составляет 24 месяца со дня продажи. При условии использования изделия исключительно для личных, семейных, домашних и иных нужд, не связанных с осуществлением предпринимательской деятельности.**

В течение указанного срока Вы можете реализовать свои права на безвозмездное устранение недостатков изделия и удовлетворение иных установленных законодательством требований потребителя в отношении качества изделия, при условии использования изделия по назначению и соблюдения требований по установке, подключению и эксплуатации изделия, изложенных в настоящей инструкции.

Обращаем Ваше внимание на то, что начало исчисления гарантийного срока зависит от правильного заполнения сведений о продаже и, для изделий, требующих специальной установки и подключения, сведений об установке и подключении. Требуется заполнения!

Пожалуйста, во избежание недоразумений, сохраняйте документы, свидетельствующие об оплате изделия и услуг по его установке и подключению.

**Внимание! Изделие имеет уникальный заводской номер. Заводской номер позволяет узнать точную дату производства изделия.**

В случае устранения сервисной службой Miele неполадок оборудования в период действия гарантийного срока посредством замены детали указанного оборудования, клиент обязан вернуть представителю сервисной службы демонтированную деталь по окончании ремонта (в момент устранения неполадки оборудования).

Гарантийное обслуживание не производится в случаях:

- Неправильного хранения и/или небрежной транспортировки;
- Несоблюдения правил установки и подключения;
- Несоблюдения инструкции по эксплуатации;
- Ремонта, разборки и иных вмешательств лицами, не имеющими полномочий на оказание данных услуг;
- Обнаружения механических повреждений товара;

- Обнаружения следов воздействия химических веществ;
- Неправильного применения дозирующих моющих средств и расходных материалов;
- Включения в электрическую сеть с нестабильными параметрами (не соответствующими ГОСТу);
- Обнаружения повреждений, вызванных экстремальными климатическими условиями при транспортировке, хранении и эксплуатации;
- Повреждений товара, вызванных животными или насекомыми;
- Противоправных действий третьих лиц;
- Действий непреодолимой силы (пожара, залива, стихийных бедствий и т.п.)
- Нарушения функционирования товара вследствие попадания во внутренние рабочие объемы посторонних предметов, животных и насекомых.

Гарантийное обслуживание не распространяется на:

- работы, оговоренные в настоящей Инструкции по эксплуатации, по регулировке, чистке, и прочему уходу за изделием;
- на замену расходных материалов (фильтры, лампочки освещения, резиновые уплотнители дверей/люков, мешки-пылесборники, слюдяные пластины и т.д.)
- Изменение оттенка цвета, глянца частей оборудования в процессе эксплуатации.

Недостатками товара не являются шумы, связанные с принципами работы отдельных комплектующих изделий, входящих в состав товара:

- вентиляторов,
  - масляных/воздушных доводчиков дверей,
  - водяных клапанов,
  - электрических реле,
  - электродвигателей,
  - ремней,
  - компрессоров
- а также шумы, вызванные естественным износом (старением) материалов:
- потрескивания при нагреве/охлаждении,
  - скрипы,
  - незначительные стуки подвижных механизмов.

# Гарантия качества товара

---

По всем вопросам технического обслуживания или приобретения дополнительных принадлежностей и расходных материалов просим обращаться к продавцу, у которого Вы приобрели это изделие, или в один из сервисных центров Miele.

## Контактная информация о Miele

### Российская Федерация

Горячая линия **8-800-200-29-00** (звонок бесплатный на всей территории РФ)

E-mail: [service@miele.ru](mailto:service@miele.ru)

Internet: [www.miele.ru](http://www.miele.ru)

Сервисные центры Miele:

#### **ООО Миле СНГ**

129164 Москва

Зубарев пер., 15-1

Тел. (495) 745 89 80

Факс (495) 745 89 84

197046 Санкт-Петербург

Петроградская наб., 18 а

Тел. (812) 332 08 00

Факс (812) 332 03 32

### Украина

ООО "Миле"

01033, Киев,

ул. Жилианская 48, 50А

БЦ "Прайм"

Тел. (044) 496 03 00

0 800 500 290

Факс (044) 494 22 85

E-mail: [kd@miele.ua](mailto:kd@miele.ua)

### Республика Казахстан

ТОО "Миле"

050059, г. Алматы

Проспект Аль-Фараби, 13

Тел. (727) 311 11 41

Факс (727) 311 10 42

Горячая линия 8-800-080-53-33

### Другие страны СНГ

ООО Миле СНГ

Тел. +7 495 745 89 80

Факс + 7495 745 89 84

#### **Внимание!**

Условия гарантии в данных странах (в силу местного законодательства) могут быть иными.

Уточнить условия гарантии можно у продавца.

# Гарантия качества товара

---

## Сведения о продаже

Фирма-продавец: \_\_\_\_\_

Название магазина и его адрес: \_\_\_\_\_

Дата покупки: \_\_\_\_\_

Вскрыл упаковку, проверил комплектность: \_\_\_\_\_

Подпись продавца и штамп магазина

Подтверждаю получение исправного изделия,  
претензий по внешнему виду и комплектности  
не имею, с условиями гарантии ознакомлен: \_\_\_\_\_

Подпись покупателя

## Сведения об установке

Фирма-установщик: \_\_\_\_\_

Дата установки и подключения: \_\_\_\_\_

За качество выполненных работ отвечаю: \_\_\_\_\_

ФИО и подпись мастера

Работу принял, качеством работы удовлетворен: \_\_\_\_\_

Подпись покупателя

# Miele

Производитель:

Миле & Ци. КГ, Карл-Миле-штрассе, 29, 33332 Гютерсло, Германия  
Miele & Cie. KG, Carl-Miele-Straße 29, 33332 Gütersloh, Deutschland

Изготовлено на заводе:

ОЙГСТЕР / ФРИСМАГ АГ, 8590, Романсхорн, Швейцария  
EUGSTER / FRISMAG AG, 8590 Romanshorn, Schweiz

Импортеры:

ООО Миле СНГ  
Российская Федерация и  
страны СНГ  
129164 Москва,  
Зубарев переулок, 15-1  
Телефон: (495) 745 8990  
8 800 200 2900  
Телефакс: (495) 745 8984

ООО "Миле"  
ул. Жилианская 48, 50А  
01033 Киев, Украина  
Телефон: + 38 (044) 496 0300  
Телефакс: + 38 (044) 494 2285

Internet: [www.miele.ua](http://www.miele.ua)  
E-mail: [info@miele.ua](mailto:info@miele.ua)



Internet: [www.miele.ru](http://www.miele.ru)  
E-mail: [info@miele.ru](mailto:info@miele.ru)

ТОО Миле  
Казахстан  
050059, г. Алматы  
Проспект Аль-Фараби, 13  
Тел. (727) 311 11 41  
8-800-080-53-33  
Факс (727) 311 10 42



[www.miele-shop.com](http://www.miele-shop.com)



**ME10**

Право на изменения сохраняется / 4911

M.-Nr. 07 477 551 / 01

CVA 3650

