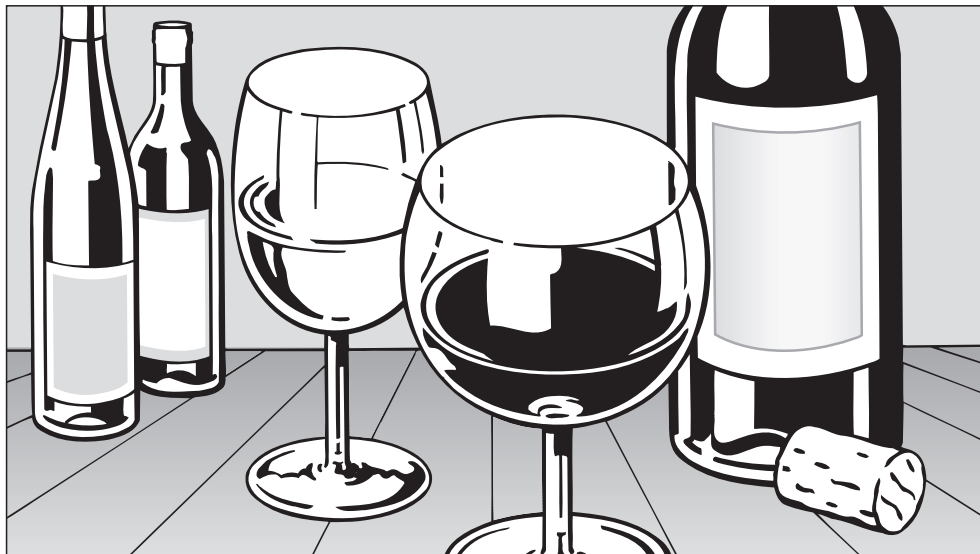


Miele

Инструкция по эксплуатации, монтажу и гарантия качества



Холодильник KWT 4154 UG-1

До установки, подключения и ввода прибора в эксплуатацию **обязательно** прочтите данную инструкцию по эксплуатации.

Вы обезопасите себя и предотвратите повреждения прибора.

ru - RU, UA, KZ

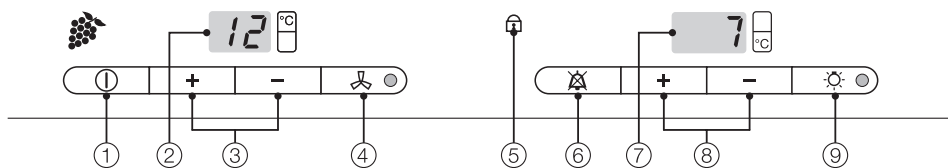
M.-Nr. 07 057 962

Содержание

Описание прибора	4
Ваш вклад в охрану окружающей среды	6
Указания по безопасности и предупреждения	7
Включение и выключение прибора	11
Блокировка	11
При длительном отсутствии	12
Правильная установка температуры и влажности воздуха	13
Температура	13
Устройство безопасности	13
Изоляционная панель для разделения прибора на зоны	13
Установка температуры	13
Возможные значения установки температуры	14
Индикатор температуры	14
Яркость индикации температуры	14
Влажность воздуха	15
Кнопка режима постоянной влажности воздуха (DynaCool) 	15
Выключение DynaCool	16
Фильтрация воздуха	16
Внутреннее освещение	17
Включение внутреннего освещения	17
Изменение яркости	17
Хранение вина	18
Вместимость	18
Деревянные полки	18
Этикетки	18
Звуковой сигнал	19
Сигнал об изменении температуры	19
Сигнал об открытой дверце	19
Включение функции звукового оповещения	19
Преждевременное отключение звукового сигнала	19
Размораживание	20
Чистка холодильника	21
Внутреннее пространство, дверца, принадлежности	21
Вентиляционное отверстие	21
Дверное уплотнение	21
Фильтр из активированного угля	22

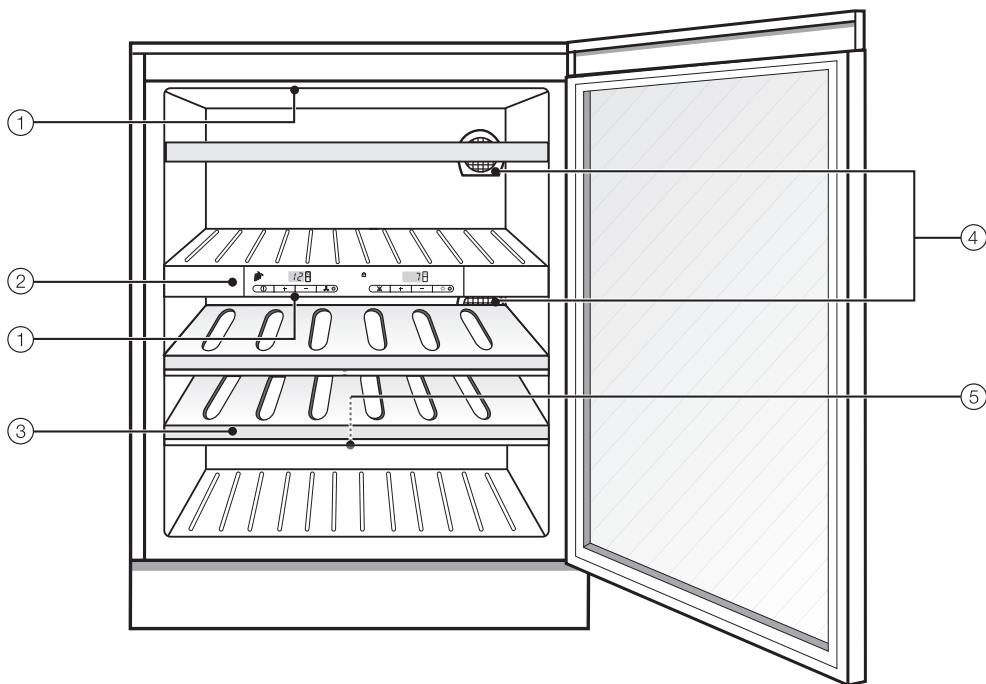
Что делать, если ...?	23
Посторонние звуки	25
Как можно сэкономить электроэнергию?	26
Сервисная служба	27
Сертификат (только для РФ)	27
Электроподключение	28
Технические характеристики	29
Указания по монтажу	30
Место установки	30
Климатический класс	30
Вентиляция	30
Перед встраиванием прибора	30
Изменение навески дверцы	31
Встраивание прибора под столешницу	33
Выравнивание прибора по отношению к мебельным дверцам	33
Закрепление прибора	34
Гарантия качества товара	35

Описание прибора



- ① Кнопка Вкл/Выкл
- ② Индикатор температуры верхней зоны
- ③ Кнопки установки температуры в верхней зоне (+ теплее; – холоднее)
- ④ Кнопка режима постоянной влажности (DynaCool) с индикатором
- ⑤ Контрольная лампочка блокировки
- ⑥ Кнопка выключения звукового сигнала
- ⑦ Индикатор температуры нижней зоны
- ⑧ Кнопки установки температуры в нижней зоне (+ теплее; – холоднее)
- ⑨ Кнопка включения внутреннего освещения с индикатором

Описание прибора



- ① Внутреннее освещение
- ② Изоляционная панель для разделения прибора на температурные зоны
- ③ Деревянные полки с планкой для этикеток

- ④ Фильтры из активированного угля
- ⑤ Желоб и отверстие для слива талой воды

Ваш вклад в охрану окружающей среды

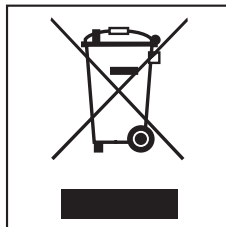
Утилизация упаковки

Упаковка защищает прибор от повреждений при транспортировке. Материалы, используемые при изготовлении упаковки, безопасны для окружающей среды и легко утилизируются, поэтому они подлежат переработке.

Возвращение упаковки для ее вторичной переработки приводит к экономии сырья и уменьшению количества отходов. Просим Вас по возможности сдать упаковку в пункт приема вторсырья.

Утилизация отслужившего прибора

Отслужившие электрические и электронные приборы часто содержат ценные компоненты. В то же время материалы приборов содержат вредные вещества, необходимые для работы и безопасности техники. При неправильном обращении с отслужившими приборами или их попадании в бытовой мусор такие вещества могут нанести вред здоровью человека и окружающей среде. Поэтому не рекомендуется выбрасывать отслужившие приборы вместе с обычным бытовым мусором.



Рекомендуем Вам сдать отслуживший прибор в пункт приема и утилизации электрических и электронных приборов.

Проследите за тем, чтобы до отправления холодильника на утилизацию его трубки не были повреждены. Таким образом будет предотвращено попадание в окружающую среду хладагента, находящегося в контуре охлаждения, а также масла из компрессора.

До момента отправления отслуживший прибор должен храниться в безопасном для детей состоянии.

Указания по безопасности и предупреждения

Этот прибор отвечает нормам технической безопасности. Однако его ненадлежащее использование может привести к травмам персонала и материальному ущербу.

Прежде чем начать эксплуатацию прибора, внимательно прочтите данную инструкцию. В ней содержатся важные сведения по установке, технике безопасности, эксплуатации и техобслуживанию прибора. Вы обезопасите себя и избежите повреждений прибора.

Бережно храните данную инструкцию и по возможности передайте ее следующему владельцу прибора!



Внимание:

При расположении на высоте над уровнем моря больше, чем 1500 м могут разбиться стекла в дверце прибора! Острые осколки могут повлечь за собой тяжкие повреждения!

Надлежащее использование

► Этот прибор предназначен исключительно для использования в домашнем хозяйстве или подобных условиях, например:

- в магазинах, офисах и подобных рабочих условиях
- в загородных домах
- клиентами в отелях, мотелях, пансионатах и других соответствующих заведениях.

Прибор не предназначен для использования вне помещений.

Используйте прибор исключительно в домашних условиях для хранения вина.

Использование прибора в других целях может быть опасным.

Производитель не несет ответственности за возможные повреждения, причиной которых является ненадлежащее использование или неправильная эксплуатация.

► Лицам, которые по состоянию здоровья или из-за отсутствия опыта и соответствующих знаний не могут уверенно управлять прибором, не рекомендуется его эксплуатация без присмотра или руководства со стороны ответственного лица.

Указания по безопасности и предупреждения

Если у Вас есть дети

▶ Дети могут пользоваться прибором без надзора взрослых, если они настолько освоили работу с ним, что могут это делать с уверенностью. Кроме того, они должны осознавать возможную опасность, связанную с неправильной эксплуатацией прибора.

▶ Не оставляйте без надзора детей, если они находятся вблизи прибора. Никогда не позволяйте детям играть с прибором.

Техника безопасности

▶ Перед установкой проверьте прибор на наличие внешних видимых повреждений.

Поврежденный прибор запрещается устанавливать и вводить в эксплуатацию.

▶ Этот прибор содержит хладагент изобутан (R600a), являющийся природным газом, хорошо совместимым с окружающей средой, но в то же время являющийся горючим газом. При транспортировке и установке прибора проследите за тем, чтобы не были повреждены никакие компоненты контура охлаждения. Выброс хладагента наружу может привести к травме глаз!

При повреждениях контура:

- избегайте открытого огня или источников искрения,
- выньте сетевую вилку из розетки,
- проветрите помещение, в котором установлен прибор, в течение нескольких минут и
- обратитесь в сервисную службу.

▶ Чем больше хладагента имеется в приборе, тем больше должно быть помещение, в котором размещен прибор. Это связано с тем, что при возможной утечке хладагента в воздухе слишком маленького помещения может образоваться горючая смесь.

На каждые 8 г хладагента должно иметься минимум 1 м³ объема помещения. Количество имеющегося хладагента указано на типовой табличке, расположенной внутри прибора.

▶ Перед подключением прибора обязательно сравните данные подключения (напряжение и частоту) на типовой табличке с параметрами электросети.

Эти данные обязательно должны совпадать во избежание повреждения прибора. В случае сомнений проконсультируйтесь со специалистом по электромонтажу.

▶ Электробезопасность прибора гарантирована только в том случае, если он подключен к системе защитного заземления, выполненной в соответствии с предписаниями. Очень важно проверить соблюдение этого основополагающего условия обеспечения электробезопасности.

В случае сомнения поручите специалисту-электрику проверить домашнюю электропроводку.

Производитель не может нести ответственности за повреждения, причиной которых является отсутствующее или оборванное защитное соединение (например, удар электро-током).

Указания по безопасности и предупреждения

► При повреждении сетевого провода его замена должна выполняться специалистами, авторизованными фирмой Miele, во избежание возникновения опасностей для пользователя.

► Безопасная эксплуатация прибора гарантирована только в том случае, если он будет установлен и подключен согласно указаниям, приведенным в данной инструкции по эксплуатации.

► Этот прибор не может использоваться на нестационарных объектах (напр., судах).

► Монтаж и техобслуживание прибора, а также ремонтные работы могут выполнять только квалифицированные специалисты. Вследствие неправильно выполненных работ по монтажу, техобслуживанию или ремонту может возникнуть серьезная опасность для пользователя, за которую производитель не несет ответственности.

► Прибор считается отключенным от электросети, если выполнено одно из следующих условий:

– отсоединена от розетки сетевая вилка.

Для того, чтобы отсоединить от сети прибор, беритесь за вилку, а не за кабель.

– выключен предохранитель на электрощитке.

– полностью вывернут резьбовой предохранитель на электрощитке.

► Не допускается подключение прибора к электросети через удлинитель.

Удлинители не могут обеспечить необходимую безопасность прибора (например, возникает опасность перегрева).

Надлежащее использование

► Запрещается хранить в приборе взрывоопасные вещества. При включении термостата могут возникнуть искры, вследствие этого возможен взрыв горючих смесей.

► Не допускается работа каких-либо электроприборов в данном приборе. Возможно образование искр. Опасность взрыва!

► Запрещается обрабатывать дверное уплотнение с помощью масел и жиров.

В противном случае уплотнение станет со временем пористым.

Указания по безопасности и предупреждения

▶ Не закрывайте вентиляционные решетки прибора.
Иначе будет отсутствовать беспрепятственное поступление воздуха в изделие, в результате чего возрастет потребление электроэнергии и не исключен выход из строя отдельных элементов конструкции.

▶ Прибор рассчитан на определенный климатический класс (диапазон окружающих температур), границы которого должны строго выдерживаться. Климатический класс изделия указан на типовой табличке, расположенной внутри прибора. Слишком низкая окружающая температура приводит к увеличению времени простоя компрессора, в результате прибор не сможет поддерживать требуемую температуру.

▶ Запрещается использовать для чистки прибора пароструйный очиститель.
Пар может попасть на токоведущие детали и вызвать короткое замыкание.

Утилизация отслужившего прибора

▶ Сломайте защелки или задвижки замка Вашего вышедшего из строя прибора перед тем, как его утилизировать.

Это помешает тому, что играющий ребенок сможет случайно закрыться в приборе и подвергнуться опасности свою жизнь.

▶ Не повреждайте детали контура охлаждения, например,

- прокалыванием каналов циркуляции хладагента в испарителе.
- сгибанием трубок.
- соскребанием покрытия с поверхностей.

Выброс хладагента может привести к травме глаз.

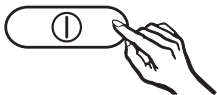
Производитель прибора не несет ответственность за повреждения, причиной которых было игнорирование приведенных указаний по безопасности и предупреждений.

Включение и выключение прибора

Перед первым использованием

- Промойте внутреннюю часть холодильника и дополнительные принадлежности теплой водой, затем протрите все сухой салфеткой.

Включение прибора



- Нажмите кнопку Вкл/Выкл, чтобы загорелись индикаторы температуры.

Раздается звуковой сигнал. Прибор начинает охлаждаться, и при открытой дверце включится внутреннее освещение.

Отключение звукового сигнала



- Нажмите кнопку выключения звукового сигнала.

Звучание сигнала прекратится. Индикаторы температуры мигают до тех пор, пока не будет достигнуто приблизительное значение установленной температуры.

Выключение прибора

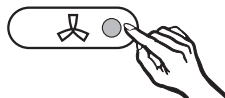
- Нажмите и держите нажатой кнопку Вкл/Выкл до тех пор, пока не погаснут индикаторы температуры.

Таким образом, охлаждение будет выключено. (За исключением случаев, когда включена блокировка!)

Блокировка

При помощи блокировки Вы сможете предотвратить нежелательное выключение прибора:

Включение / выключение блокировки



- Нажмите и держите нажатой в течение примерно 5 секунд кнопку постоянной влажности воздуха.

Индикатор кнопки мигает, и на индикаторе температуры нижней зоны (правый индикатор) мигает **с**.

- Снова нажмите кнопку постоянной влажности воздуха.

На индикаторе загорится **с**.

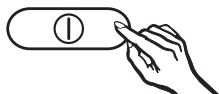


- Нажатием кнопок установки температуры в верхней зоне (кнопки, расположенные слева) Вы можете теперь выбрать между **с 0** и **с 1**:
0: Блокировка выключена,
1: Блокировка включена.

Включение и выключение прибора

- Нажмите кнопку постоянной влажности воздуха для сохранения установки.

При включенной функции блокировки горит индикатор блокировки .



- Выйдите из режима установки, нажав кнопку Вкл/Выкл. В противном случае примерно через 2 минуты электроника автоматически переключится на обычный режим работы.

При длительном отсутствии

Если Вы не используете прибор длительное время, то

- выключите его,
- Вытащите сетевую вилку из розетки или отключите соответствующий предохранитель,
- вымойте прибор и
- оставьте дверцу приоткрытой, чтобы избежать образования запаха.

В оставленном на длительное время с закрытой дверцей выключенном, но невымытом холодильнике может образоваться плесень.

Правильная установка температуры и влажности воздуха

При хранении вин происходит постоянный процесс их созревания в зависимости от условий окружающей среды. Так, для долговечного хранения большое значение имеет не только температура, но и качество воздуха.

Температура

Вина можно хранить при температуре от 5 до 18°C. Оптимальная температура хранения составляет от 10 до 12°C. При этой температуре можно подавать к столу большинство белых вин. Красные вина следует доставать из винного шкафа и открывать за 2 часа до подачи к столу для того, чтобы вино насытилось кислородом и раскрылся его вкус и аромат. При этом температура становится оптимальной для данного типа вина.

При температуре хранения свыше 22°C созревание вина происходит быстрее, чем необходимо. Не допускается длительное хранение вин при температуре ниже 5 °C, так как в таких условиях не будет достигнуто оптимальное созревание вин.

Колебания температур означают "стресс" для вина. При этом прерывается его созревание. Поэтому очень важно, чтобы колебания практически отсутствовали и температура поддерживалась на одном уровне.

Устройство безопасности

Защитный термостат предотвращает падение температуры в приборе до слишком низкого уровня. Благодаря нагреву внутреннего пространства

температура поддерживается почти на постоянном уровне.

Изоляционная панель для разделения прибора на зоны

Прибор оснащен стационарной изоляционной панелью, которая разделяет внутреннее пространство на две зоны. Температура обеих зон устанавливается независимо друг от друга, поэтому в них можно хранить разные сорта вин (красные и белые).

Установка температуры

Вы можете установить температуры соответственно с помощью обеих кнопок, расположенных под индикаторами температуры.

При этом нажимайте



кнопку + : температура повышается

кнопку – : температура понижается

Во время установки на индикаторе мигает выбранное значение.

На соответствующем индикаторе температуры можно наблюдать за следующими изменениями при нажатии кнопок:

- Первое нажатие: мигает **значение температуры, выбранное последним**
- Каждое следующее нажатие: значение температуры изменяется с шагом 1 C°.

Правильная установка температуры и влажности воздуха

- Кнопка держится нажатой: значение температуры изменяется непрерывно.

Примерно через 5 секунд после последнего нажатия кнопки индикация температуры автоматически переключается на **фактическое** значение температуры, установившейся в соответствующей зоне в данный момент.

Обе температурные зоны охлаждаются поочередно. Поэтому, в зависимости от количества хранящегося вина, может пройти несколько часов до того, как установится нужная температура и отрегулируется индикатор температуры. Если по истечении этого времени температура будет слишком высокой или низкой, установите температуру снова.

Возможные значения установки температуры

В обеих зонах возможна установка температуры от 5 до 20 °C.

Индикатор температуры

Индикаторы температуры на панели управления в обычном режиме работы показывают температуру в приборе.

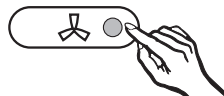
Индикатор температуры мигает, если

- устанавливается другая температура,
- в какой-либо зоне отклонение температуры от заданного значения составляет более 5 °C.

Яркость индикации температуры

В заводском исполнении прибора яркость индикации температуры установлена на низкое значение.

Вы можете изменить яркость индикации (одновременно будет изменяться индикация температуры):



- Нажмите и держите нажатой в течение примерно 5 секунд кнопку режима постоянной влажности воздуха.

Индикатор кнопки мигает, и на индикаторе температуры нижней зоны (правый индикатор) мигает **с**.



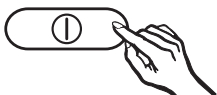
- Нажимайте несколько раз на одну из кнопок установки температуры верхней зоны (кнопки, расположенные слева), пока на индикаторе не появится **h**.
- Снова нажмите кнопку режима постоянной влажности воздуха.

На индикаторе загорится **h**.

- Нажатием кнопок установки температуры верхней зоны Вы теперь можете изменить яркость индикации. У Вас есть возможность выбора между уровнями с **1** до **5**:
1: минимальная яркость,
5: максимальная яркость.

Правильная установка температуры и влажности воздуха

- Нажмите кнопку режима постоянной влажности воздуха для сохранения установки.



- Выйдите из режима установки, нажав кнопку Вкл/Выкл. В противном случае примерно через 2 минуты электроника автоматически переключится на обычный режим работы.

Влажность воздуха

В обычном холодильнике влажность воздуха является слишком низкой для вина, поэтому холодильник не пригоден для хранения вин. Высокая влажность воздуха (60 - 70 %) очень важна для хранения вина, чтобы снаружи пробка оставалась влажной. При низкой влажности воздуха пробка снаружи высыхает, что отрицательно сказывается на герметичности бутылки. По этой же причине винные бутылки должны храниться только в горизонтальном положении, чтобы пробка постоянно омывалась вином изнутри. Проникновение воздуха в бутылку ведет к неизбежной порче вина!

Совет: Рекомендуется поставить бутылку с вином в вертикальное положение не менее чем за 2 часа, оптимально - за день до подачи к столу, чтобы осадок мог отложиться на дне бутылки.

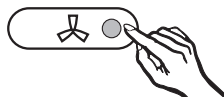
Кнопка режима постоянной влажности воздуха (DynaCool)


Благодаря системе охлаждения DynaCool в винном шкафу повышается относительная влажность воздуха.

Одновременно во всем пространстве винного шкафа выравнивается влажность воздуха и температура, чтобы все вина могли храниться в одинаковых оптимальных условиях.

Включение DynaCool

Если Вы хотите использовать холодильник для долгосрочного хранения вина, то рекомендуется включить функцию DynaCool. В результате этого во внутреннем пространстве прибора будет на длительное время создан режим, соответствующий климату винного погреба.



- Нажмите кнопку режима постоянной влажности , чтобы загорелся индикатор.


Если Вы не включили режим DynaCool, то при включении охлаждения прибор также всегда будет автоматически включать вентилятор. Это обеспечит сохранение оптимального климата для Вашего вина.

При открытой дверце вентилятор автоматически временно отключается!

Правильная установка температуры и влажности воздуха

Выключение DynaCool

Так как при включенной функции DynaCool немного повышается расход электроэнергии и прибор работает несколько громче, Вы можете время от времени выключать эту функцию.

- Нажмите кнопку режима постоянной влажности , чтобы индикатор погас.

Фильтрация воздуха

Фильтры из активированного угля обеспечивают оптимальный воздухообмен, и, следовательно, высокое качество воздуха.

Благодаря фильтрации внешнего воздуха гарантируется, что в прибор попадает только очищенный от пыли и запахов воздух.

Заменяйте фильтры раз в году.
Вы можете приобрести их в специализированных магазинах.

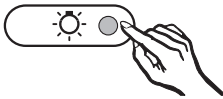
Внутреннее освещение

Как в верхней, так и в нижней зоне имеются осветительные панели, позволяющие хорошо осветить обе зоны.

Не допускается удаление плафона! Если, однако, плафон будет поврежден или удален из-за его повреждения (Осторожно! Лазерное излучение класса 1M), не разрешается смотреть на систему освещения с помощью оптических приборов, например, увеличительного стекла!

Включение внутреннего освещения

Для презентации вин или, если Вы хотите иметь хороший обзор хранящихся вин, Вы можете включить внутреннее освещение. Однако, согласно правилам вина необходимо хранить в темном месте.



- Нажмите на кнопку включения внутреннего освещения.

Обе осветительные панели всегда включаются или выключаются вместе.

Изменение яркости

Яркость освещения можно изменить:

- Нажмите кнопку внутреннего освещения и удерживайте ее нажатой.



- Одновременно нажмите кнопки установки температуры нижней зоны (кнопки, расположенные справа).

При этом нажимайте

кнопку + : освещение будет ярче

кнопку - : освещение будет темнее

Хранение вина

Любая вибрация наносит вред вину, так как при этом нарушается естественный процесс "дыхания" вина, что впоследствии отрицательно сказывается на его вкусе.

Поэтому храните вина одного сорта по возможности на одной полке рядом друг с другом, чтобы при вынимании вина избежать необходимости перекладывать всю стопку бутылок и обеспечить полный покой для других бутылок вина.

Вместимость

Всего в приборе можно хранить примерно 38 бутылок (бутылки Бордо объемом 0,75 л): 15 в верхней зоне и 23 - в нижней.

Деревянные полки

Полки можно выдвигать на направляющих, что обеспечивает удобство при вынимании и размещении бутылок.

Этикетки

Используйте прилагаемые этикетки для создания хорошего обзора хранящихся вин. Надписав этикетку, вставьте ее сверху в металлическую планку, расположенную впереди на деревянной полке.

Дополнительные этикетки можно приобрести в специализированных магазинах.

Прибор оснащен системой звукового предупреждения, благодаря которой невозможны незаметный подъем или падение температуры, что может нанести вред хранящемуся вину.

Сигнал об изменении температуры

Если температура в какой-либо зоне прибора достигнет слишком высокого или низкого диапазона, то прозвучит предупреждающий сигнал. Одновременно будет мигать соответствующий индикатор температуры. Реагирование прибора на слишком высокую или низкую температуру зависит от установленной температуры.

Акустический и оптический сигналы подаются также всегда, если

- Вы включаете прибор и температура в нем сильно отличается от установленной.
- в течение длительного времени было нарушено электроснабжение.

Сигнал об открытой дверце

Если дверца холодильника остается открытой более 60 секунд, звучит предупреждающий сигнал.

Включение функции звукового оповещения

Функция звукового оповещения всегда готова к работе. Не требуется специально активировать данную функцию.

Преждевременное отключение звукового сигнала

Как только в приборе будет достигнут заданный диапазон температуры, звуковой сигнал прекратится, а соответствующий индикатор температуры будет гореть постоянно. Если Вам мешает звуковой сигнал, то Вы можете его выключить преждевременно.



- Нажмите кнопку выключения звукового сигнала. Звучание сигнала прекратится. Соответствующий индикатор температуры мигает до тех пор, пока не прекратится поступление сигнала о неполадке. Затем индикатор будет гореть постоянно. Таким образом, сигнализация снова будет находиться в рабочем режиме.

Размораживание

Во время работы компрессора возможно технически обусловленное образование инея и капелек воды на задней стенке прибора. Вы не должны пытаться их удалить, так как прибор оттаивает автоматически.

Талая вода стекает по желобу и сливной трубке в испарительную систему, расположенную на задней стенке холодильника.

Следите за тем, чтобы талая вода могла беспрепятственно стекать, для этого всегда держите в чистоте желоб и отверстие для слива талой воды.

Следите за тем, чтобы вода не попадала в электронику или систему освещения.

Не сливайте воду, использованную при чистке холодильника, в отверстие для слива талой воды.

Не используйте пароструйные очистители. Пар может осесть на электрические части прибора и вызвать короткое замыкание.

Не отрывайте типовую табличку, находящуюся внутри прибора. Она понадобится Вам в случае неисправности!

Чтобы избежать повреждений поверхности, не используйте при очистке

- чистящие средства, содержащие соду, кислоту или хлориды,
- чистящие средства для удаления накипи,
- абразивные чистящие средства, например, абразивный порошок, пасту, пемзу,
- чистящие средства, содержащие растворитель,
- средства для чистки поверхностей из нержавеющей стали,
- чистящие средства для посудомоечных машин,
- спреи для очистки духовки,
- очиститель для стекла,

- жесткие губки с абразивной поверхностью и щетки, напр., губки для кастрюль
- очиститель от грязи,
- острые металлические скребки!

Перед чисткой

- Выключите прибор.
- Вытащите вилку из розетки или отключите предохранитель.
- Выньте все съемные детали для чистки.

Внутреннее пространство, дверца, принадлежности

Для чистки используйте теплую воду с небольшим количеством моющего средства. Мойте все детали вручную.

- Чистите желоб и трубку для слива талой воды с помощью прутика или подобного предмета, чтобы вода могла беспрепятственно вытекать.
- Промойте внутреннюю камеру и принадлежности после чистки водой и вытрите насухо. Оставьте дверцу на некоторое время открытой.
- Почистите дверцу прибора с помощью средства для чистки стекла.

Чистка холодильника

Вентиляционное отверстие

- Регулярно чистите вентиляционное отверстие, расположенное внизу, в цокольной панели, кисточкой или пылесосом. Скопления пыли повышают расход электроэнергии.

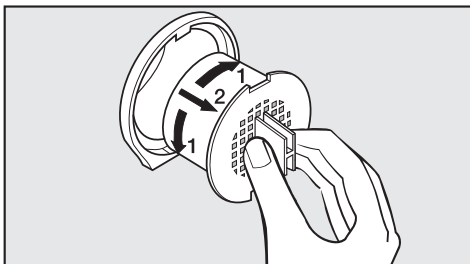
Дверное уплотнение

Не допускается смазывать уплотнение дверцы маслом или мазью. Иначе оно со временем становится пористым.

Уплотнение дверцы регулярно промывайте чистой водой, а затем насухо протирайте салфеткой.

Фильтр из активированного угля

Фильтры из активированного угля необходимо заменять один раз в год. Фильтры можно приобрести в специализированных магазинах.



- Поверните фильтры на 90° вправо или влево.
- Вытащите фильтры наружу.
- Вставьте новые фильтры так, чтобы ручка находилась в вертикальном положении.

- Поверните фильтры на 90° вправо или влево до фиксации.

После чистки

- Установите на свои места все части прибора.
- Вставьте сетевую вилку в розетку и включите прибор.

Ремонт электроприборов имеют право производить только квалифицированные специалисты. Вследствие неправильно выполненных ремонтных работ может возникнуть серьезная опасность для пользователя.

Что делать, если ...

... прибор не охлаждается?

- Проверьте, включен ли прибор. При этом должен гореть индикатор температуры.
- Проверьте, правильно ли вставлена вилка прибора в розетку.
- Проверьте, не сработала ли система безопасности электропроводки, холодильник, сеть или другой прибор могут быть повреждены. Вызовите специалиста-электрика или сервисную службу.

... увеличивается частота и продолжительность включения компрессора?

- Проверьте, не заставлено ли чем-либо или не заплыло ли вентиляционное отверстие, расположенное внизу, на цокольной панели.
- Часто открывалась дверца прибора.
- Проверьте, хорошо ли закрывается дверца прибора.

... звучит предупреждающий сигнал и мигает индикатор температуры?

- Возможно, дверца прибора открыта уже более 60 секунд?

Если это не так, значит температура внутри прибора сильно отличается от установленной, так как

- часто открывалась дверца прибора.
- закрыто вентиляционное отверстие, находящееся на цокольной панели.
- в течение длительного времени было нарушено электроснабжение.

Если нарушения устранены, то индикатор температуры горит постоянно и прекращает звучать сигнал.

... на индикаторе температуры горит или мигает черта?

Индикатор показывает температуру только в том случае, если она не выходит за пределы диапазона, для которого возможна индикация.

... на индикаторе температуры появляется "F0" или "F1"?

Обнаружена неисправность. Позвоните в сервисную службу.

... прибор не выключается?

Включена функция блокировки.

Что делать, если ...?

... не горит внутреннее освещение?

Обратитесь в сервисную службу.

При наличии неисправностей, которые Вы не можете устранить самостоятельно, обратитесь в сервисную службу.

До устранения неисправности по возможности не открывайте дверцу прибора, чтобы минимизировать потерю холода.

Посторонние звуки

Звуки, характерные для работы прибора	Из-за чего они возникают?
Гудение	Гудение вызывается работающим мотором (компрессором). Звук может быть некоторое время более громким при включении мотора.
Бульканье	Бульканье, бурление или жужжание вызывается тем, что по трубкам внутри прибора циркулирует хладагент.
Короткие металлические звуки	Такие звуки слышны всегда при включении или выключении мотора термостатом.
Журчание	У приборов с несколькими камерами или с системой No Frost может быть слышно тихое журчание, вызываемое потоком воздуха внутри прибора.
Щелчки ...	Щелчки слышны, если в приборе происходит расширение материала.

Учтите, что шумы, вызываемые работой мотора и циркуляцией хладагента, неизбежны!

Другие звуки	Из-за чего они возникают и как Вы их можете устранить?
Щелчки, стук, дребезжание	Прибор установлен неровно: выровняйте положение прибора, используя ватерпас, с помощью винтовых ножек или, подложив что-либо под прибор.
	Прибор прикасается к другой мебели или другим приборам: отодвиньте прибор от мебели или других приборов.
	Боксы, контейнеры и полки качаются или заедают (неправильно установлены): проверьте положение съемных деталей и при необходимости установите их заново.
	Бутылки или другие емкости соприкасаются: отодвиньте бутылки или другие емкости друг от друга.
	Держатель кабеля, необходимый при транспортировке, еще прикреплен к задней стенке прибора: снимите держатель кабеля.

Как можно сэкономить электроэнергию?

	Нормальное энергопотребление	Повышенное энергопотребление
Установка прибора	В проветриваемых помещениях	В закрытых, непрветриваемых помещениях
	В защищенном от прямых солнечных лучей месте.	В месте воздействия прямых солнечных лучей.
	На расстоянии от источника тепла (радиатор, плита).	На расстоянии от источника тепла (радиатор, плита).
	При оптимальной температуре в помещении - около 20 °С.	При высокой температуре в помещении
	Не закрывайте вентиляционные отверстия и регулярно очищайте их от пыли.	
Установка температуры Термостат со ступенчатой регулировкой	При средней установке регулятора, т.е. при значениях от 2 до 3	При высокой установке регулятора: чем ниже температура, тем выше энергопотребление!
Установка температуры Термостат с цифровым дисплеем	Зона хранения от 8 до 12 °С	Если прибор имеет функцию "зимнего режима", то при комнатной температуре выше 16 °С или 18 °С "зимний режим" должен быть выключен!
	В холодильной камере - от 4 до 5 °С	
	В зоне PerfectFresh около 0 °С	
	Морозильная камера -18 °С	
	Зона хранения вин от 10 до 12 °С	
Эксплуатация	Расположение ящиков, полок и подставок, как на момент поставки.	
	Приоткрывать дверцу только при необходимости и на очень короткое время	Часто и надолго открывать дверцу =потери холода
	Хранить хорошо рассортированные продукты	Долгий поиск означает долгое время открытия дверцы.
	Давать остыть теплым блюдам и напиткам, а затем помещать их в прибор.	Теплые блюда увеличивают время работы хладогенератора (прибор пытается охладить их).
	Хранить продукты хорошо упакованными	Испарение и конденсация жидкостей в холодильной камере вызывает снижение производительности прибора.
	При размораживании прибора класть замороженные продукты в холодильную камеру	
	Не переполнять боксы, чтобы не препятствовать циркуляции воздуха.	
Размораживание	Размораживайте морозильную камеру при слое льда от 0,5 см.	Образование слоя льда ведет к ухудшению отдачи холода продуктам и к повышению энергопотребления!

Если Вы не можете самостоятельно устранить неисправности, обращайтесь, пожалуйста, в сервисную службу Miele.

Информацию о сервисной службе Miele и условиях гарантии Вы найдете в разделе "Гарантия качества товара".

Сервисной службе необходимо сообщить модель и номер Вашего прибора. Эти данные Вы найдете на типовой табличке внутри прибора.

Нижеследующая информация актуальна только для Украины:

соответствует требованиям "Технического регламента ограничения использования некоторых небезопасных веществ в электрическом и электронном оборудовании (2002/95/ЕС)"

Постановление Кабинета Министров Украины от 03.12.2008 № 1057

Сертификат (только для РФ)

РОСС DE.ME91.B01126
с 26.02.2009 по 26.02.2012

Соответствует требованиям:
ГОСТ Р МЭК 60335-2-24-2001,
ГОСТ Р 51318.14.1-2006,
ГОСТ Р 51318.14.2-2006,
ГОСТ Р 51317.3.2-2006,
ГОСТ Р 51317.3.3-99

Электроподключение

Прибор оснащен кабелем с вилкой для подключения к сети переменного тока 50 Гц 220 - 240 В и может подключаться только к розетке с защитным контактом, установленной согласно предписаниям.

Прибор должен подключаться только к стационарной электропроводке с заземлением.

Для повышения безопасности рекомендуется включать в цепь питания прибора устройство защитного отключения УЗО с током срабатывания 30 мА.

Номинал применяемого предохранителя должен быть не менее 10 А.

Сетевая розетка должна по возможности находиться вблизи прибора и оставаться легко доступной. Не разрешается подключение прибора с помощью удлинителей, так как в этом случае не гарантируется безопасность прибора (например, существует опасность перегрева).

Если требуется замена сетевого кабеля, то ее должен производить только квалифицированный специалист по электромонтажу.

Дополнительно для Украины

Внимание! Это изделие сконструировано для подключения к сети переменного тока с защитным (третьим) проводом заземления (зануления), которое соответствует требованиям п.7.1 "Правил устройства электроустановок".

Для Вашей безопасности подключайте прибор только к электросети с защитным заземлением (занулением). Если Ваша розетка не имеет защитного заземления (зануления), обратитесь к квалифицированному специалисту.

Не переделывайте штепсельную вилку и не используйте переходные устройства.

ПОМНИТЕ! ПРИ ПОДКЛЮЧЕНИИ К СЕТИ БЕЗ ЗАЩИТНОГО ЗАЕМЛЕНИЯ (ЗАНУЛЕНИЯ) ВОЗМОЖНО ПОРАЖЕНИЕ ЭЛЕКТРИЧЕСКИМ ТОКОМ!

Технические характеристики

Напряжение	220 В 240 В
------------	-------------

Частота	50 Гц
---------	-------

Предохранитель мин.	10 А
---------------------	------

Потребление электроэнергии

KWT 4154 UG-1	0,8 А
---------------	-------

Указания по монтажу

Невстроенный прибор может опрокинуться!

Место установки

Не допускается установка прибора вблизи от плиты, системы отопления или около окна в зоне прямого попадания солнечных лучей. Чем выше окружающая температура, тем дольше работает компрессор и выше расход электроэнергии.

Для установки прибора подходит сухое проветриваемое помещение.

Климатический класс

Прибор изготовлен с учетом определенного климатического класса (пределы комнатной температуры), границы которого должны соблюдаться. Климатический класс обозначен на типовой табличке внутри прибора.

Климатический класс	Комнатная температура
SN	+10 °C до +32 °C
N	+16 °C до +32 °C
ST	+16 °C до +38 °C
T	+16 °C до +43 °C

Более низкая комнатная температура увеличивает время простоя компрессора. Это может привести к более высоким температурам в холодильнике.

Вентиляция

Воздух у задней стенки прибора нагревается. Поэтому окружающая холодильнику кухонная мебель должна быть установлена так, чтобы обеспечивалась безупречная вентиляция. Если у Вас кухонная мебель Miele, то это уже предусмотрено.

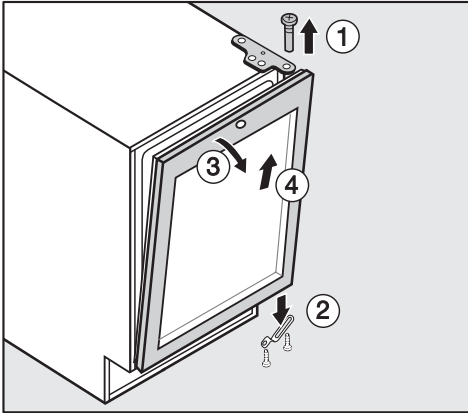
Вентиляционные отверстия не должны быть закрыты или заставлены. Кроме того, их следует регулярно очищать от пыли.

Перед встраиванием прибора

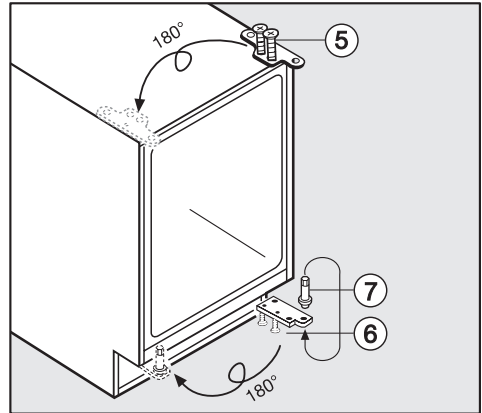
- Перед встраиванием выньте принадлежность из прибора.
- Удалите держатель кабеля с задней стенки прибора.
- Проверьте, свободно ли расположены все части у задней стенки прибора. Осторожно отогните прикасающиеся к задней стенке детали.

Изменение навески дверцы

Прибор поставляется с правым дверным упором. Если требуется навеска дверцы с левой стороны, то дверной упор необходимо поменять.



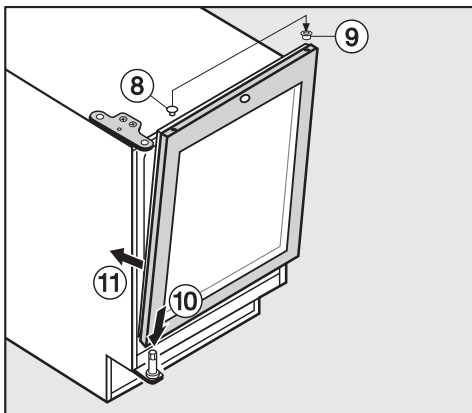
- Закройте дверцу прибора и выверните верхнюю ось подшипника из дверцы ①.
- Отверните ограничитель открывания дверцы ② внизу с дверцы.
- Слегка наклоните дверцу вперед ③ и снимите ее, направляя вверх ④.



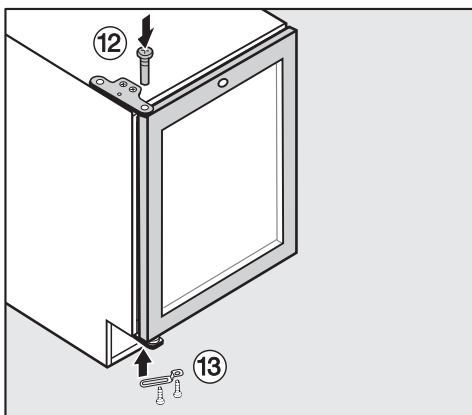
- Отвинтите верхний держатель подшипника ⑤, поверните его на 180° и приверните на противоположной стороне.
- Отвинтите нижний держатель подшипника ⑥.
- Выньте ось подшипника ⑦ и снова вставьте ее снизу в держатель подшипника. При этом обратите внимание на промежуточную втулку, которая вставлена на ось подшипника!
- Поверните держатель подшипника на 180° и приверните его на противоположной стороне.

Изменение навески дверцы

другой - через пластиковую деталь в держатель.

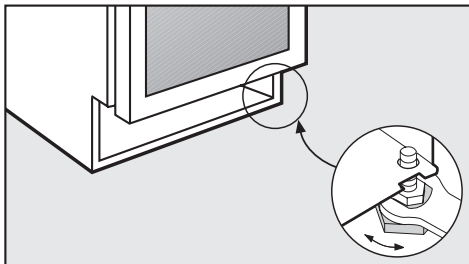


- Поменяйте местами сверху, на дверце прибора, заглушку ⑧ и направляющую ⑨.
- Вставьте дверцу на нижнюю ось подшипника ⑩ и прижмите ее к прибору ⑪.

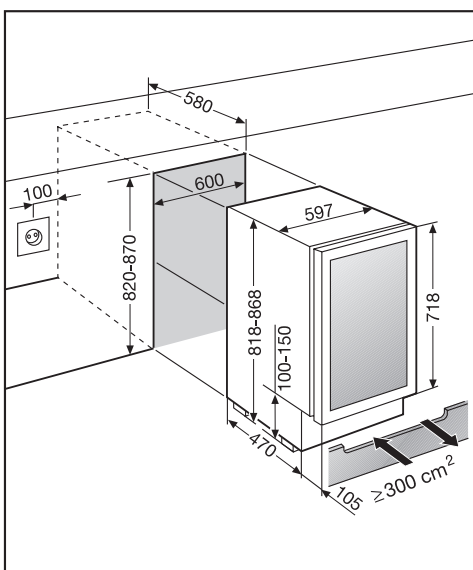


- Вверните ось подшипника ⑫ сверху через держатель в дверцу прибора!
- Прикрепите ограничитель открывания дверцы ⑬ внизу к прибору, ввернув один шуруп в дверцу, а

Встраивание прибора под столешницу



- Выровняйте прибор до высоты ниши, поворачивая ножки с помощью прилагаемого гаечного ключа.

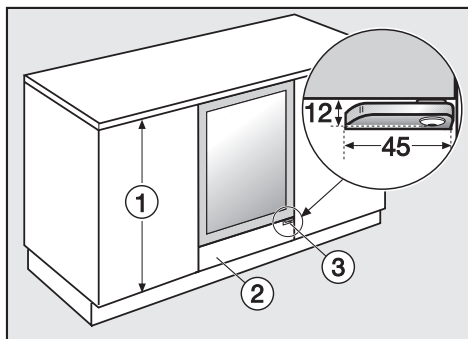


- Задвиньте прибор в нишу. При задвигании прибора проследите за тем, чтобы сетевой кабель не защемился!

Проследите, чтобы оставался свободным доступ к розетке.

Следите за тем, чтобы площадь вентиляционного отверстия в цоколе составляла мин. 300 см² для обеспечения незатрудненной циркуляции воздуха. В противном случае компрессор начинает работать чаще и работает более длительное время. Это ведет к повышенному расходу электроэнергии и повышению рабочей температуры компрессора, что может привести к повреждению компрессора.

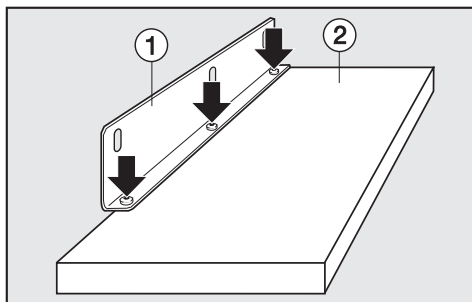
Выравнивание прибора по отношению к мебельным дверцам



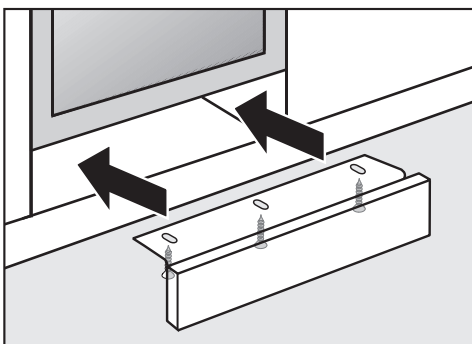
В случае, если дверцы соседнего кухонного шкафа ① выше дверцы холодильника для хранения вина, то ее можно подогнать по высоте с помощью выравнивающей панели ②. Выравнивающая панель должна быть изготовлена точно по допуску для конкретной ситуации - она не прилагается к прибору.

Встраивание прибора под столешницу

При подгонке выравнивающей панели учитывайте размер дверного шарнира ③: 12 x 45 мм.



- Если прибор имеет правый дверной упор, прикрепите прилагающийся крепежный уголок ① **по правому краю** (в случае левого дверного упора - по левому краю) на задней стороне выравнивающей панели ②.
- Выдвиньте прибор из ниши настольки, чтобы Вы могли его наклонить.

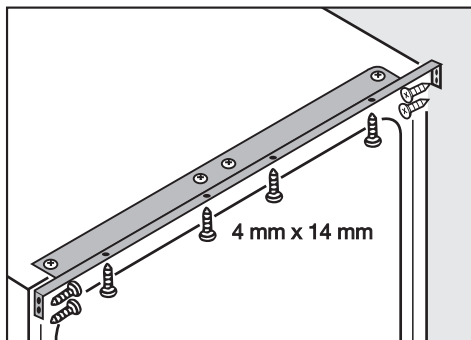


- Прикрепите крепежный уголок с выравнивающей панелью к прибору, слегка затянув шурупы.

- Выровняйте панель через удлиненные отверстия по отношению к дверце холодильника так, чтобы образовалась ровная фронтальная поверхность.

- Туго затяните шурупы.
- Задвиньте холодильник в нишу.

Закрепление прибора



- Приверните прибор к нише, туго ввернув шурупы через крепежный профиль.

Уважаемый покупатель!

Гарантийный срок на изделие составляет 24 месяца со дня продажи. При условии использования изделия исключительно для личных, семейных, домашних и иных нужд, не связанных с осуществлением предпринимательской деятельности.

В течение указанного срока Вы можете реализовать свои права на безвозмездное устранение недостатков изделия и удовлетворение иных установленных законодательством требований потребителя в отношении качества изделия, при условии использования изделия по назначению и соблюдения требований по установке, подключению и эксплуатации изделия, изложенных в настоящей инструкции.

Обращаем Ваше внимание на то, что начало исчисления гарантийного срока зависит от правильного заполнения сведений о продаже и, для изделий, требующих специальной установки и подключения, сведений об установке и подключении. Требуется заполнения!

Пожалуйста, во избежание недоразумений, сохраняйте документы, свидетельствующие об оплате изделия и услуг по его установке и подключению.

Внимание! Изделие имеет уникальный заводской номер. Заводской номер позволяет узнать точную дату производства изделия.

В случае устранения сервисной службой Miele неполадок оборудования в период действия гарантийного срока посредством замены детали указанного оборудования, клиент обязан вернуть представителю сервисной службы демонтированную деталь по окончании ремонта (в момент устранения неполадки оборудования).

Гарантийное обслуживание не производится в случаях:

- Неправильного хранения и/или небрежной транспортировки;
- Несоблюдения правил установки и подключения;
- Несоблюдения инструкции по эксплуатации;
- Ремонта, разборки и иных вмешательств лицами, не имеющими полномочий на оказание данных услуг;
- Обнаружения механических повреждений товара;

- Обнаружения следов воздействия химических веществ;
- Неправильного применения дозирующих моющих средств и расходных материалов;
- Включения в электрическую сеть с нестабильными параметрами (не соответствующими ГОСТу);
- Обнаружения повреждений, вызванных экстремальными климатическими условиями при транспортировке, хранении и эксплуатации;
- Повреждений товара, вызванных животными или насекомыми;
- Противоправных действий третьих лиц;
- Действий непреодолимой силы (пожара, залива, стихийных бедствий и т.п.)
- Нарушения функционирования товара вследствие попадания во внутренние рабочие объемы посторонних предметов, животных и насекомых.

Гарантийное обслуживание не распространяется на:

- работы, оговоренные в настоящей Инструкции по эксплуатации, по регулировке, чистке, и прочему уходу за изделием;
- на замену расходных материалов (фильтры, лампочки освещения, резиновые уплотнители дверей/люков, мешки-пылесборники, слюдяные пластины и т.д.)
- Изменение оттенка цвета, глянца частей оборудования в процессе эксплуатации.

Недостатками товара не являются шумы, связанные с принципами работы отдельных комплектующих изделий, входящих в состав товара:

- вентиляторов,
 - масляных/воздушных доводчиков дверей,
 - водяных клапанов,
 - электрических реле,
 - электродвигателей,
 - ремней,
 - компрессоров
- а также шумы, вызванные естественным износом (старением) материалов:
- потрескивания при нагреве/охлаждении,
 - скрипы,
 - незначительные стуки подвижных механизмов.

Гарантия качества товара

По всем вопросам технического обслуживания или приобретения дополнительных принадлежностей и расходных материалов просим обращаться к продавцу, у которого Вы приобрели это изделие, или в один из сервисных центров Miele.

Контактная информация о Miele

Российская Федерация

Горячая линия **8-800-200-29-00** (звонок бесплатный на всей территории РФ)

E-mail: service@miele.ru

Internet: www.miele.ru

Сервисные центры Miele:

ООО Миле СНГ

129164 Москва

Зубарев пер., 15-1

Тел. (495) 745 89 80

Факс (495) 745 89 84

197046 Санкт-Петербург

Петроградская наб., 18 а

Тел. (812) 332 08 00

Факс (812) 332 03 32

Украина

ООО "Миле"

01033, Киев,

ул. Жилианская 48, 50А

БЦ "Прайм"

Тел. (044) 496 03 00

0 800 500 290

Факс (044) 494 22 85

E-mail: kd@miele.ua

ТОО "Миле"

Республика Казахстан

050059, г. Алматы

Проспект Аль-Фараби, 13

Тел. (727) 311 11 41

Факс (727) 311 10 42

Горячая линия 8-800-080-53-33

Другие страны СНГ

ООО Миле СНГ

Тел. +7 495 745 89 80

Факс + 7495 745 89 84

Внимание!

Условия гарантии в данных странах (в силу местного законодательства) могут быть иными.

Уточнить условия гарантии можно у продавца.

Гарантия качества товара

Сведения о продаже

Фирма-продавец: _____

Название магазина и его адрес: _____

Дата покупки: _____

Вскрыл упаковку, проверил комплектность: _____

Подпись продавца и штамп магазина

Подтверждаю получение исправного изделия,
претензий по внешнему виду и комплектности
не имею, с условиями гарантии ознакомлен: _____

Подпись покупателя

Сведения об установке

Фирма-установщик: _____

Дата установки и подключения: _____

За качество выполненных работ отвечаю: _____

ФИО и подпись мастера

Работу принял, качеством работы удовлетворен: _____

Подпись покупателя

Miele

Производитель:

Миле & Ци. КГ, Карл-Миле-штрассе, 29, 33332 Гютерсло, Германия
Miele & Cie. KG, Carl-Miele-Straße 29, 33332 Gütersloh, Deutschland

Изготовлено на заводе:

Либхерр-Линц ГмбХ, Доктор-Ханс-Либхерр-штрассе, 1, 9900 Линц, Австрия
Liebherr-Werk Lienz Ges.m.b.H.
Doktor Hans Liebherr Straße 1, 9900 Lienz, Österreich

Импортеры:

ООО Миле СНГ
Российская Федерация и
страны СНГ
129164 Москва,
Зубарев переулок, 15-1
Телефон: (495) 745 8990
8 800 200 2900
Телефакс: (495) 745 8984

ООО "Миле"
ул. Жилианская 48, 50А
01033 Киев, Украина
Телефон: + 38 (044) 496 0300
Телефакс: + 38 (044) 494 2285

Internet: www.miele.ua
E-mail: info@miele.ua



Internet: www.miele.ru
E-mail: info@miele.ru

ТОО Миле
Казахстан
050059, г. Алматы
Проспект Аль-Фараби, 13
Тел. (727) 311 11 41
8-800-080-53-33
Факс (727) 311 10 42



ОПО04



ME91