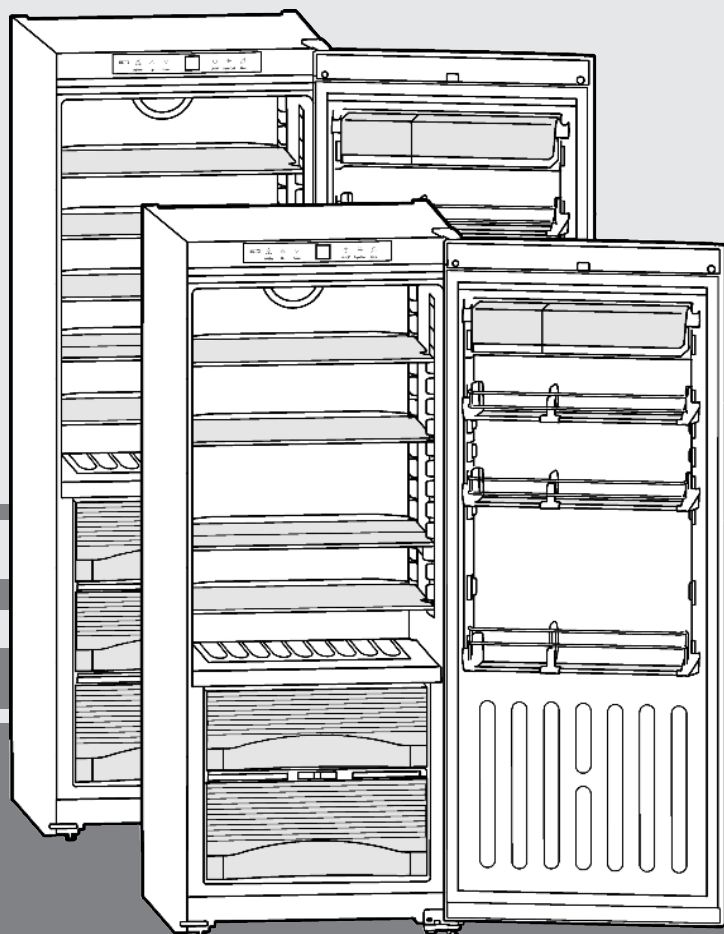


Руководство по монтажу и эксплуатации

Холодильный шкаф с отделением BioFresh

RUS



07/08 **7084010 - 00**

SKBes 4210/ SKBes4211 ... 6

LIEBHERR

Основные отличительные особенности устройства

Содержание

1	Основные отличительные особенности устройства.....	2
1.1	Область применения устройства.....	2
1.2	Декларация соответствия.....	2
1.3	Краткое описание устройства и оборудования.....	2
1.4	Габариты для установки.....	3
1.5	Net@Home.....	3
2	Общие указания по технике безопасности.....	3
3	Органы управления и индикации.....	4
3.1	Приборы контроля и управления.....	4
3.2	Индикатор температуры.....	4
4	Ввод в работу.....	4
4.1	Установка в кухонную стенку.....	4
4.2	Транспортировка устройства.....	4
4.3	Установка устройства.....	4
4.4	Упаковку утилизируйте надлежащим образом.....	5
4.5	Подключение устройства.....	5
4.6	Включение устройства.....	5
5	Обслуживание.....	5
5.1	Экономия электроэнергии.....	5
5.2	Регулировка яркости индикатора температуры.....	5
5.3	Защита от детей.....	6
5.4	Аварийный сигнал открытой двери.....	6
5.5	Холодильное отделение.....	6
5.6	Отделение BioFresh.....	7
6	Уход.....	9
6.1	Чистка устройства.....	9
6.2	Сервисная служба.....	10
7	Неисправности.....	10
8	Вывод из работы.....	11
8.1	Выключение устройства.....	11
8.2	Отключение.....	11
9	Утилизация устройства.....	11

Изготовитель постоянно работает над дальнейшим развитием всех типов и моделей. Поэтому мы рассчитываем на понимание в том, что мы оставляем за собой право изменять форму, оборудование и технику.

Чтобы познакомиться со всеми полезными возможностями данного нового устройства, пожалуйста, прочитайте внимательно указания в этом руководстве.

Данная инструкция действительна для множества моделей, поэтому для конкретной модели возможны некоторые отклонения. Разделы, относящиеся только к определенным устройствам, помечены знаком "звездочка" (*).

Указания о выполнении действия помечены знаком ►, результаты действия – знаком ▷.

1 Основные отличительные особенности устройства

1.1 Область применения устройства

Устройство предназначено для охлаждения продуктов.

Устройство предназначено для использования в домашнем хозяйстве. Оно не предназначено для профессионального использования, в частности в лабораториях и т.п. Существует опасность неправильного функционирования.

Устройство предназначено для эксплуатации в ограниченном диапазоне температуры окружающей среды в зависимости от климатического класса. Климатический класс, соответствующий Вашему устройству, указан на заводской табличке.

Указание

► Выдерживайте указанную температуру окружающего воздуха, иначе мощность охлаждения снижается.

Климатический класс	Температура окружающей среды
SN	10 °C до 32 °C
N	16 °C до 32 °C
ST	16 °C до 38 °C
T	16 °C до 43 °C

1.2 Декларация соответствия

Контур хладагента проверен на герметичность. Устройство отвечает соответствующим предписаниям по технике безопасности, а также директивам ЕС 2006/95/EG и 2004/108/EG.

1.3 Краткое описание устройства и оборудования

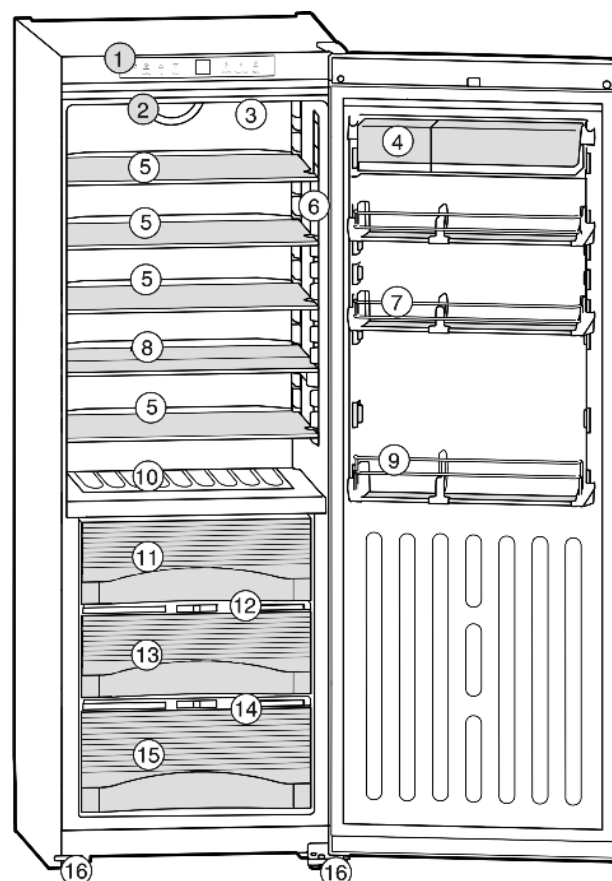


Fig. 1

- | | |
|--|----------------------------------|
| (1) Панель управления | (9) Полка для бутылок |
| (2) Вентилятор | (10) Полка для хранения бутылок |
| (3) Внутреннее освещение, лампа накаливания* | (11) Отделение BioFresh, Drysafe |
| (4) Полка с ящичками, съёмная | (12) Регулирование HydroSafe |

- (5) Стекланные полки, перемещаемые
- (6) Внутреннее освещение, светодиоды*
- (7) Держатель для контейнеров, переставляемый
- (8) Стекланная полка, секционная перемещаемая
- (13) Отделение BioFresh, Hydrosafe
- (14) Регулирование HydroSafe
- (15) Отделение BioFresh, Hydrosafe
- (16) Опорная ножка, регулируемая по высоте

1.4 Габариты для установки

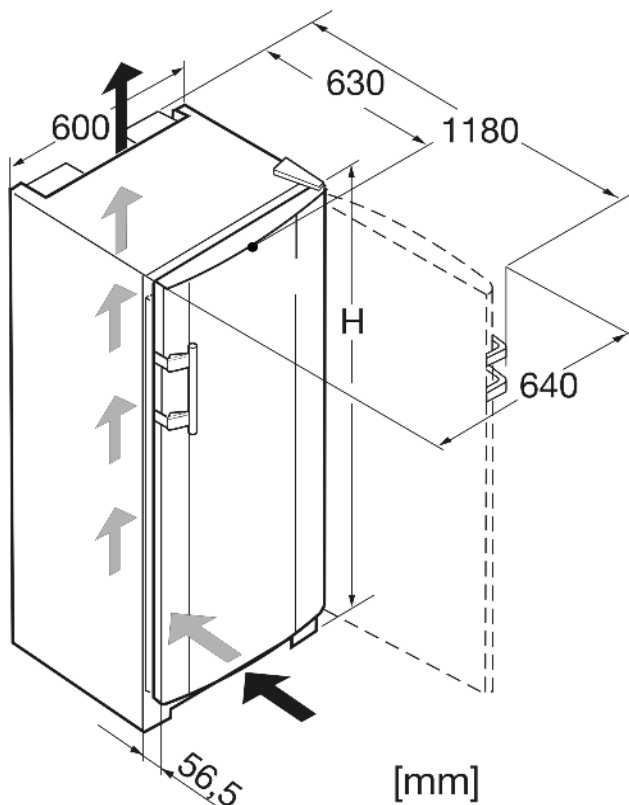


Fig. 2

Обозначение	H (мм)
KB 42	1852

1.5 Net@Home

В зависимости от модели и оборудования устройство может быть оснащено дополнительными модулями для системы HomeDialog или серийным интерфейсом (RS 232). Модули можно приобрести в специализированных магазинах.

Подробную информацию Вы найдете в Интернете по адресу www.liebherr.com.



2 Общие указания по технике безопасности

Опасности для пользователя:

- Данное устройство не предназначено для использования людьми (в том числе детьми) с психическими отклонениями, с нарушенной функцией органов чувств и сознания или людьми, которые не обладают достаточным опытом и знаниями. Если это все же происходит, то лицо, ответственное за безопасность такого пользова-

теля, должно научить его обхождению с устройством и наблюдать за ним первое время. Наблюдайте за детьми, чтобы они не играли с устройством.

- При появлении неисправности извлеките сетевую вилку (не тяните при этом за соединительный кабель) или выключите предохранитель.
- Ремонт и вмешательство в устройство и замену сетевого кабеля разрешается выполнять только работнику сервисной службы или другому специалисту, прошедшему соответствующее обучение.
- При отключении от сети всегда беритесь за вилку. Не тяните за кабель.
- Устанавливайте и подключайте устройство только в соответствии указаниями руководства по эксплуатации.
- Тщательно сохраняйте данное руководство и при необходимости передайте его следующему владельцу.

Опасность пожара

- Содержащийся в устройстве хладагент R 600a неопасен для окружающей среды, но является горючим материалом. Вытекающий хладагент может загореться.
 - Не повреждайте трубопроводы контура хладагента.
 - Не пользуйтесь внутри устройства открытым огнем или источником искр.
 - Внутри устройства не пользуйтесь электрическими приборами (например, устройства для очистки паром, нагревательные приборы, устройства для приготовления мороженого и т.д.).
 - Если хладагент вытекает: удалите с места утечки источники открытого огня или искр. Извлеките сетевую вилку. Хорошо проветрите помещение. Обратитесь в сервисную службу
- Не храните в устройстве взрывоопасные вещества или аэрозольные баллончики с горючими газообразующими средствами, такими как, например, пропан, бутан, пентан и т.д. Соответствующие аэрозольные баллончики можно распознать по надпечатке со сведениями о содержимом или по значку пламени. Случайно выделившиеся газы могут воспламениться при контакте с электрическими узлами.
- Не ставьте на устройство или в него свечи, лампы и другие предметы с открытым пламенем.
- Жидкости с большим содержанием спирта храните только плотно закрытыми и в стоячем положении. Случайно вылившийся спирт может воспламениться при контакте с электрическими узлами.

Опасность падения и опрокидывания:

- Не используйте основание устройства, выдвижные ящики, двери и т.п. в качестве подножки или опоры. Это особенно касается детей.

Опасность пищевого отравления:

- Не употребляйте продукты с превышенным сроком хранения.

Опасность обморожения, онемения и появления болезненных ощущений:

- Избегайте продолжительного контакта кожи с холодными поверхностями или охлажденными / замороженными продуктами или примите меры защиты, например, наденьте перчатки. Не употребляйте пищевой лед, особенно замерзшую воду или кубики льда, сразу после их извлечения и слишком холодными.

Соблюдайте специальные указания, помещенные в других главах:

	ОПАСНОСТЬ	обозначает непосредственную опасную ситуацию, которая, если не будет устранена, приведет к смерти или тяжелым травмам.
	ПРЕДУПРЕЖДЕНИЕ	обозначает опасную ситуацию, которая, если не будет устранена,

		может привести к смерти или тяжелой травме.
	ОСТОРОЖНО	обозначает опасную ситуацию, которая, если не будет устранена, может привести к травмам легкой или средней тяжести.
	ВНИМАНИЕ	обозначает опасную ситуацию, которая, если не будет устранена, может привести к повреждению имущества.
	Указание	обозначает полезные указания и советы.

3 Органы управления и индикации

3.1 Приборы контроля и управления

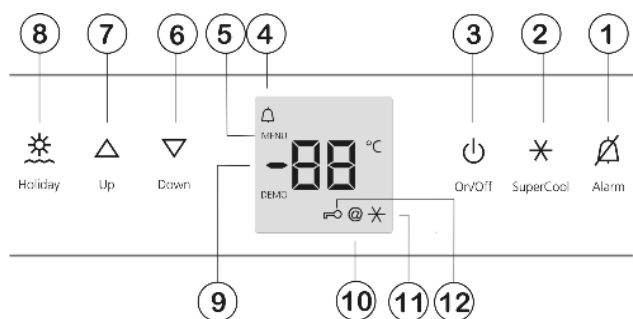


Fig. 3

- | | |
|-------------------------------|-------------------------------|
| (1) Кнопка аварийного сигнала | (7) Кнопка настройки Up |
| (2) Кнопка SuperCool | (8) Кнопка Holiday |
| (3) Кнопка On/Off | (9) Индикатор температуры |
| (4) Символ Alarm | (10) Символ "net@Home" |
| (5) Символ "Меню" | (11) Символ SuperCool |
| (6) Кнопка настройки Down | (12) Символ "Защита от детей" |

3.2 Индикатор температуры

В нормальном режиме работы появляется следующая индикация:

- средняя температура в холодильном отделении

Следующая индикация указывает на неисправность: Возможные причины и меры по устранению см. в главе Неисправности.

- F0 - F9

4 Ввод в работу

4.1 Установка в кухонную стенку

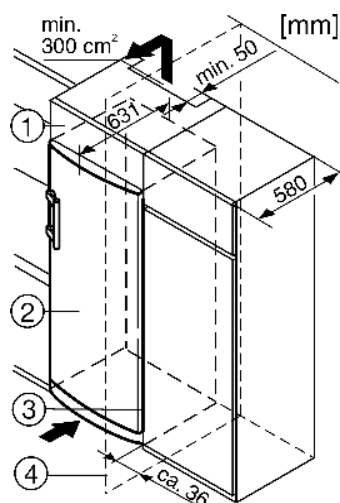


Fig. 4

- | | |
|----------------------------|-------------------|
| (1) Дополнительный шкафчик | (3) Кухонный шкаф |
| (2) Устройство | (4) Стенка |

При комбинировании с обычными кухонными шкафами (глубиной макс. 580 мм) устройство можно установить непосредственно рядом с кухонным шкафом Fig. 4 (3). Дверца устройства выступает по сторонам на 34 мм и по центру устройства на 50 мм относительно передней стенки кухонного шкафа. Поэтому ее можно свободно открывать и закрывать. Важно для вентиляции:

- На задней стенке шкафчика должен быть вентиляционный канал глубиной не менее 50 мм по всей ширине этого шкафчика.
- Поперечное сечение вентиляционного отверстия под нижней панелью должно составлять не менее 300 см².
- Чем больше площадь вентиляционного отверстия, тем меньше электроэнергии потребляет устройство при работе.

Если устройство установлено на шарнирах у стены Fig. 4 (4), то расстояние между устройством и стеной должно быть не менее 36 мм. Настолько выступает ручка при открытой дверце.

4.2 Транспортировка устройства



ОСТОРОЖНО

Опасность травмы и повреждений в результате ненадлежащей транспортировки!

- ▶ Перевозите устройство в упаковке.
- ▶ Перевозите устройство в стоячем положении.
- ▶ Не транспортируйте устройство в одиночку.

4.3 Установка устройства

При повреждении устройства немедленно - до подключения - обратитесь к поставщику.

Пол на месте установки должен быть горизонтальным и ровным.

Избегайте устанавливать устройство в зоне прямых солнечных лучей, рядом с плитой, системой отопления и другими аналогичными приборами.

Устройство всегда следует устанавливать непосредственно у стены.

Не устанавливайте устройство без помощника.

Помещение для установки устройства согласно стандарту EN 378 должно на каждые 8 г хладагента R 600a иметь объем 1 м³. Если помещение для установки устройства слишком мало, то в случае протечки в контуре хладагента может образоваться легковоспламеняющаяся газо-воздушная смесь. Данные о количестве хладагента имеются на заводской табличке внутри устройства.



ПРЕДУПРЕЖДЕНИЕ

Опасность возгорания из-за влажности!
Если токоведущие узлы или сетевой кабель становятся влажными, то это может привести к короткому замыканию.
▶ Устройство предназначено для использования в закрытых помещениях. Запрещается использовать устройство на открытом воздухе или во влажных помещениях и в зоне разбрызгивания воды.



ПРЕДУПРЕЖДЕНИЕ

Опасность возгорания хладагента!
Содержащийся в устройстве хладагент R 600a неопасен для окружающей среды, но является горючим материалом. Вытекающий хладагент может загореться.
▶ Не повреждайте трубопроводы контура хладагента.



ПРЕДУПРЕЖДЕНИЕ

Опасность пожара и повреждения!
▶ Не ставьте на устройство приборы, выделяющие тепло, например, микроволновую печь, тостер и т.д.!



ПРЕДУПРЕЖДЕНИЕ

Опасность пожара и повреждения из-за заблокированных вентиляционных решеток!
▶ Держите вентиляционные решетки всегда свободными. Всегда следите за хорошим притоком и оттоком воздуха!

- ▶ Снимите соединительный кабель с задней стороны устройства. При этом необходимо удалить держатель кабеля, иначе возникнет вибрационный шум!
- ▶ Снимите защитную пленку с внешней стороны устройства.
- ▶ Средство по уходу за изделиями из высококачественной стали равномерно нанесите в направлении шлифовки.
- ▷ Это облегчает последующую очистку.
- ▶ Снимите защитную пленку со всех декоративных панелей.
- ▶ Удалите все детали, защищавшие устройство при перевозке.
- ▶ Упаковку утилизируйте надлежащим образом. См. главу Утилизация упаковки.
- ▶ действуйте согласно руководству по монтажу комбинации Side-by-Side. (принадлежности SBS-морозильника или SBS-холодильника с морозильным отделением)

Если устройство установлено в очень влажном помещении, то на внешней его стороне может образоваться конденсат.
▶ Всегда следите за хорошим притоком и оттоком воздуха на месте установки.

4.4 Упаковку утилизируйте надлежащим образом



ПРЕДУПРЕЖДЕНИЕ

Опасность удушья упаковочным материалом и пленкой!
▶ Не разрешайте детям играть с упаковочным материалом.

Упаковка изготовлена из материалов, пригодных для вторичного использования:



- Гофрированный картон / картон
- Фасонные детали из вспененного полистирола
- Пленки и мешки из полиэтилена
- Обвязочные ленты из полипропилена
- ▶ Упаковочный материал отнесите в официальное место сбора вторсырья.

4.5 Подключение устройства

ВНИМАНИЕ

Опасность повреждения электронного оборудования!
▶ Не используйте автономные инверторы (преобразователи постоянного тока в переменный или трехфазный ток), либо энергосберегающие разъемы.



ПРЕДУПРЕЖДЕНИЕ

Опасность пожара и перегрева!
▶ Не используйте удлинители или распределители.

Вид тока (переменный ток) и напряжение на месте установки должны соответствовать данным, приведенным на заводской табличке (см. главу Краткое описание устройства и оборудования).

Подключайте устройство только через надлежащим образом заземленную розетку с защитным контактом. Розетка должна быть защищена предохранителем 10 А или выше.



К ней должен быть обеспечен легкий доступ, чтобы в случае аварии устройство можно было легко отключить от сети.

- ▶ Проверьте электрическое подключение.
- ▶ Очистите устройство. Более подробную информацию см. в главе Очистка.
- ▶ Вставьте вилку сетевого кабеля.

4.6 Включение устройства

- ▶ Нажмите кнопку On/Off Fig. 3 (3).
- ▷ Индикатор температуры показывает текущую температуру.
- ▷ Внутреннее освещение горит при открытой двери.

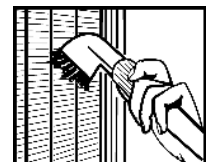
5 Обслуживание

5.1 Экономия электроэнергии

- ▶ Всегда следите за хорошим притоком и оттоком воздуха.
- ▶ Открывайте устройство на предельно короткое время.
- ▶ Сортируйте продукты при размещении.
- ▶ Закладка теплых блюд: сначала дайте им остыть до комнатной температуры.

Осевшая пыль повышает расход электроэнергии:

- ▶ Холодильную установку с теплообменником – металлическая решетка на задней стенке устройства – один раз в год следует очищать от пыли.



5.2 Регулировка яркости индикатора температуры

Яркость индикатора температуры можно регулировать в соответствии с условиями освещенности помещения.

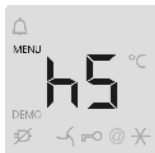
5.2.1 Регулировка яркости

Яркость можно установить в диапазоне h0 (нет освещения) – h5 (максимальная яркость).

- ▶ Активация режима настройки: удерживайте кнопку SuperCool Fig. 3 (2) прибл. 5 секунд.
- ▷ Символ меню Fig. 3 (5) горит. На индикации появляется с.
- ▶ Кнопкой настройки Up Fig. 3 (7) и кнопкой настройки Down Fig. 3 (6) выберите h.
- ▶ Подтвердить: Коротко нажмите кнопку SuperCool Fig. 3 (2).
- ▶ Увеличение яркости индикации: нажмите кнопку настройки Up Fig. 3 (7).
- ▶ Уменьшение яркости индикации: нажмите кнопку настройки Down Fig. 3 (6).
- ▶ Подтвердить: нажмите кнопку SuperCool Fig. 3 (2).
- ▷ Яркость установлена на новое значение.
- ▶ Выход из режима настройки: нажмите кнопку On/Off Fig. 3 (3).

-или-

- ▶ Подождите 5 минуты.
- ▷ На индикаторе снова появляется показание температуры.



5.3 Защита от детей

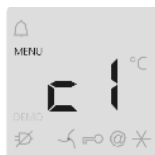
Используя функцию "Защита от детей", можно быть уверенным, что дети во время игры случайно не выключат устройство.

5.3.1 Задание защиты от детей

- ▶ Активация режима настройки: удерживайте кнопку SuperCool Fig. 3 (2) прибл. 5 секунд.
- ▷ Символ меню Fig. 3 (5) горит. На индикации появляется с.
- ▶ Коротко нажмите кнопку SuperCool Fig. 3 (2) для подтверждения.
- ▶ включить: Кнопкой настройки Up Fig. 3 (7) или кнопкой настройки Down Fig. 3 (6) выберите с 1.
- ▶ выключить: Кнопкой настройки Up Fig. 3 (7) или кнопкой настройки Down Fig. 3 (6) выберите с 0.
- ▶ Подтвердить: нажмите кнопку SuperCool Fig. 3 (2).
- ▷ Если горит символ "Защита от детей" Fig. 3 (12), то функция "Защита от детей" включена.
- ▶ Выход из режима настройки: нажмите кнопку On/Off Fig. 3 (3).

-или-

- ▶ Подождите 5 минуты.
- ▷ На индикаторе снова появляется показание температуры.



5.4 Аварийный сигнал открытой двери

Если дверь открыта дольше 60 секунд, раздается звуковой сигнал.

Звуковой сигнал выключается автоматически, когда дверь закрыта.

5.4.1 Выключение сигнала открытой двери

Звуковой сигнал можно отключить при открытой двери. Возможность отключения звука действует в течение всего времени, пока открыта дверь. Если дверь закрывают, то аварийная функция снова приводится в готовность.

- ▶ Нажмите кнопку Alarm Fig. 3 (1).

5.5 Холодильное отделение

Благодаря естественной циркуляции воздуха в холодильном отделении устанавливаются зоны с различной температурой. Холоднее всего непосредственно над разделительной полкой отделения BioFresh и на задней стенке. В верхней передней зоне и на двери температура наиболее высокая.

5.5.1 Охлаждение продуктов

Указание

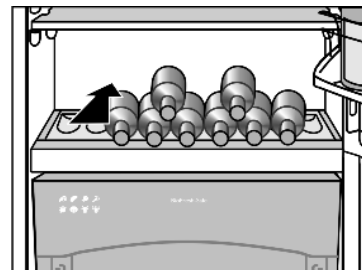
При недостаточной вентиляции потребление электроэнергии повышается и мощность охлаждения снижается.

- ▶ Вентиляционный воздушный зазор всегда должен оставаться свободным.

- ▶ Выпечные изделия, молочные продукты, рыбу или мясной фарш храните в зоне с самой низкой температурой. В верхней зоне и на двери поместите масло, яйца и консервы. (см. также главу Основные отличительные особенности устройства)
- ▶ Для упаковки используйте контейнеры для многократного применения из пластмассы, металла, алюминия, стекла или мешочки для хранения продуктов.
- ▶ Переднюю поверхность днища холодильного отделения используйте для кратковременного хранения охлаждаемых продуктов, например, при их перемещении или сортировке. Но не оставляйте охлаждаемые продукты в стоячем положении, иначе при закрывании двери они могут сдвинуться назад или опрокинуться.
- ▶ Размещайте продукты не слишком плотно, чтобы воздух мог хорошо циркулировать.
- ▶ Предохранение бутылок от опрокидывания: сдвиньте держатель для бутылок.

На днище холодильного отделения по выбору можно установить встроенное отделение для бутылок или стеклянную пластину:

- ▶ Использование отделения для бутылок: для экономии места храните стеклянную пластину под отделением для бутылок.
- ▶ Бутылки укладывайте дном к задней стенке. Если бутылки выступают вперед за переднюю отделением для бутылок:
- ▶ переставьте нижнюю полку на двери на одну позицию вверх.



5.5.2 Регулировка температуры в холодильном отделении

Температура может быть установлена от 9 °C до 4 °C, рекомендуется 5 °C.

- ▶ Установка более высокой температуры: нажмите кнопку настройки Up Fig. 3 (7).
- ▶ Установка более низкой температуры: нажмите кнопку настройки Down Fig. 3 (6).
- ▷ При первом нажатии на индикаторе температуры отображается прежнее значение.
- ▶ Температуру меняйте ступенями по 1 °C: коротко нажимайте клавишу.
- ▶ Непрерывное изменение температуры: удерживайте клавишу нажатой.
- ▷ Во время настройки задаваемое значение мигает.

- ▷ Прибл. через 5 секунд после последнего нажатия кнопки на индикации появляется фактическая температура. Температура медленно выйдет на новое значение.

5.5.3 SuperCool

SuperCool означает включение максимальной мощности охлаждения. Таким образом можно достичь более низкой температуры. Используйте SuperCool для быстрого охлаждения большого количества продуктов.

SuperCool предполагает немного большее потребление электроэнергии.

SuperCool - работа

- ▶ Коротко нажмите кнопку SuperCool Fig. 3 (2).
- ▷ На индикации горит символ SuperCool Fig. 3 (11).
- ▷ Температура холодильного отделения опустится до самого низкого значения. SuperCool включён.
- ▷ SuperCool прибл. через 6 часов автоматически выключается. Устройство продолжает работать в обычном энергосберегающем режиме.

SuperCool - досрочное выключение

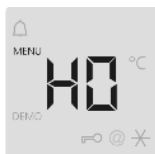
- ▶ Коротко нажмите кнопку SuperCool Fig. 3 (2).
- ▷ Символ SuperCool Fig. 3 (11) на индикации гаснет.
- ▷ SuperCool выключен.

5.5.4 Включение в режиме отпуска

Включение в режиме отпуска экономит электроэнергию и предотвращает образование запаха, если дверца устройства остается закрытой в течение длительного времени.

Включение режима отпуска

- ▶ Извлеките все продукты из холодильного отделения.
- ▶ Коротко нажмите кнопку Holiday Fig. 3 (8) (Отпуск).



- ▷ Режим отпуска включен. На индикации появляется HO.

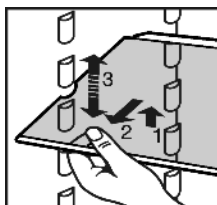
Выключение режима отпуска

- ▶ Коротко нажмите кнопку Holiday Fig. 3 (8) (Отпуск).
- ▷ Режим отпуска выключен.
- ▷ Индикатор показывает текущую температуру холодильного отделения.

5.5.5 Перемещение съемных полок

Съемные полки защищены от случайного вытаскивания с помощью стопоров.

- ▶ Приподнимите съемную полку и извлеките движением на себя.



- ▶ Съемную полку с задним упором вставляйте упором вверх.
- ▷ Продукты не примерзают к задней стенке.

5.5.6 Используйте разделяемую полку

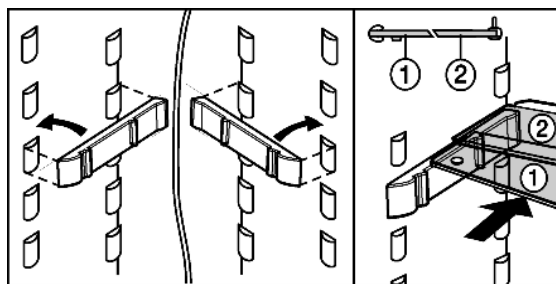
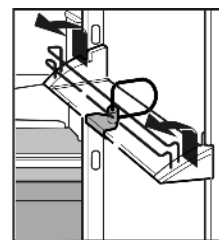


Fig. 5

- ▶ Стеклопанель с опорной кромкой (2) должна быть расположена сзади.
- ▶ Для очистки снимите опорные шины половинок стеклянных полок.

5.5.7 Перестановка полок на двери

- ▶ Полки на двери извлекайте, как показано на рис.

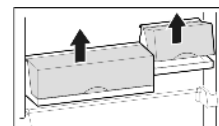


Полки с ящиками могут быть извлечены и поставлены на стол как единое целое.

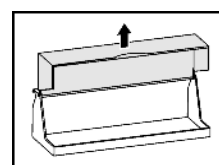
Можно использовать как только один ящик, так и оба. Если требуется поставить особо высокие бутылки, то подвешивайте над полкой для бутылок только широкий ящик.

Через сервисную службу вместо одного широкого и одного маленького ящика в качестве особого оснащения можно получить три маленьких ящика.

- ▶ Перестановка ящиков: Снимите в направлении вверх и снова установите в любом месте.

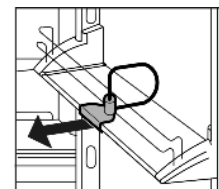


- ▶ Снятие крышки: откройте на 90° и извлеките из фиксатора движением вверх.



5.5.8 Извлечение держателя для бутылок

- ▶ Держатель для бутылок всегда берите за пластмассовую часть.



5.6 Отделение BioFresh

Отделение BioFresh для некоторых свежих продуктов обеспечивает увеличение срока хранения до трех раз при сохранении качества по сравнению с обычным охлаждением.

Для продуктов с указанием минимального срока хранения всегда действует указанная на упаковке дата.

5.6.1 HydroSafe

Отделение HydroSafe при задании "влажного" режима подходит для хранения без упаковки салата, овощей, фруктов с высокой собственной влажностью. При достаточно запл-

Обслуживание

ненном выдвигном ящике устанавливается атмосфера "выпадения росы" с влажностью воздуха до макс. 90%. Влажность воздуха в ящике зависит от влажности заложённых для охлаждения продуктов, а также от частоты открывания ящика. Влажность пользователь может регулировать самостоятельно.

5.6.2 DrySafe

Отделение DrySafe может быть использовано для хранения сухих или упакованных продуктов (например, молочные продукты, мясо, рыба, колбаса). Здесь поддерживается относительно сухой режим хранения.

5.6.3 Хранение продуктов

Указание

► Не подлежат хранению в Отделении BioFresh чувствительные к холоду овощи, такие как огурцы, баклажаны, авокадо, полужелтые помидоры, фасоль, цуккини, а также все чувствительные к холоду южные фрукты.

► Тогда продукты не испортятся под действием занесённых микроорганизмов: Незапакованные продукты животного и растительного происхождения храните отдельно друг от друга в выдвигных ящиках. То же относится к различным сортам мяса.

Если из-за недостатка места продукты приходится хранить вместе:

► запакуйте продукты.

5.6.4 Сроки хранения

Ориентировочные значения для сроков хранения при пониженной влажности воздуха			
Масло	до	90	дней
Сыр мягкий	до	20	дней
Молоко свежее	до	12	дней
Колбаса, нарезка	до	9	дней
Птица	до	6	дней
Свинина	до	7	дней
Говядина	до	7	дней
Дичь	до	7	дней

Указание

► Обратите внимание, что продукты, богатые белком, портятся быстрее. Это означает, что мясо животных, имеющих панцирь или ракообразных, портится быстрее, чем рыба, а рыба - быстрее, чем обычное мясо.

Ориентировочные значения для сроков хранения при высокой влажности воздуха			
овощи, салат			
Артишоки	до	14	дней
Сельдерей	до	28	дней
Цветная капуста	до	21	дня
Брокколи	до	13	дней
Салатный сорт цикория	до	27	дней
Эндивий, валерьяница	до	20	дней
Горох	до	14	дней
Капуста листовая	до	14	дней
Морковь	до	80	дней

Ориентировочные значения для сроков хранения при высокой влажности воздуха			
Чеснок	до	160	дней
Кольраби	до	55	дней
Кочанный салат	до	13	дней
Зелень (пряности)	до	13	дней
Лук	до	29	дней
Грибы	до	7	дней
Редис	до	10	дней
Брюссельская капуста	до	20	дней
Спаржа	до	18	дней
Шпинат	до	13	дней
Савойская капуста	до	20	дней
Фрукты			
Абрикосы	до	13	дней
Яблоки	до	80	дней
Груши	до	55	дней
Ежевика	до	3	дней
Финики (свежие)	до	180	дней
Земляника	до	7	дней
Инжир (свежий)	до	7	дней
Черника	до	9	дней
Малина	до	3	дней
Смородина	до	7	дней
вишня, сладкая	до	14	дней
Киви	до	80	дней
Персики	до	13	дней
Сливы	до	20	дней
Ревень	до	13	дней
Крыжовник	до	13	дней
Виноград	до	29	дней

5.6.5 Регулировка температуры в отделении BioFresh

Температура может быть установлена автоматически в диапазоне от 0 °C до 3 °C, рекомендуется 1 °C.

Можно установить несколько более низкую или более высокую температуру. Температура регулируется от b1 (самая низкая температура) до b9 (самая высокая температура). Предварительно установлено значение b5. При установке значений от b1 до b4 температура может упасть ниже 0 °C, так что продукты слегка заморозятся.

Указание

Указание для проверяющих органов:

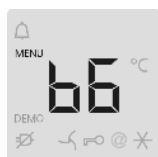
Если в холодильнике необходимо установить температуру ниже 3 °C:

► установите температуру в отделении BioFresh на b1-b4.

► Активация режима настройки: удерживайте кнопку SuperCool Fig. 3 (2) прибл. 5 секунд.

▷ Символ меню Fig. 3 (5) горит. На индикации температуры появляется с.

- ▶ Кнопкой настройки Up Fig. 3 (7) и кнопкой настройки Down Fig. 3 (6) выберите b.
- ▶ Подтвердить: Коротко нажмите кнопку SuperCool Fig. 3 (2).
- ▶ Установка более высокой температуры: нажмите кнопку настройки Up Fig. 3 (7).
- ▶ Установка более низкой температуры: нажмите кнопку настройки Down Fig. 3 (6).
- ▶ Подтвердить: нажмите кнопку SuperCool Fig. 3 (2).
- ▷ Температура медленно выйдет на новое значение.



- ▶ Выход из режима настройки: нажмите кнопку On/Off Fig. 3 (3).

-или-

- ▶ Подождите 5 минуты.

- ▷ На индикаторе снова появляется показание температуры.

5.6.6 Регулировка влажности в отделении HydroSafe

- ▶ Низкая влажность воздуха: сдвиньте регулятор влево.

- ▶ Высокая влажность воздуха: сдвиньте регулятор вправо.



5.6.7 Выдвижные ящики

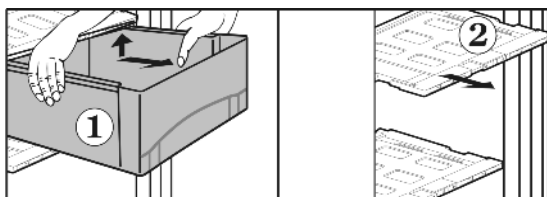


Fig. 6

- ▶ Выдвижные ящики Fig. 6 (1) извлеките до упора.
- ▶ Затем приподнимите выдвижной ящик сзади, потяните вперед и поднимите.
- ▷ У самого нижнего выдвижного ящика дополнительно разъединяется фиксатор выдвижного ящика и выдвижной ящик может быть снят.
- ▶ У снятого выдвижного ящика крышку Fig. 6 (2) с регулятором влажности освободите из фиксаторов сверху, извлеките вперед.

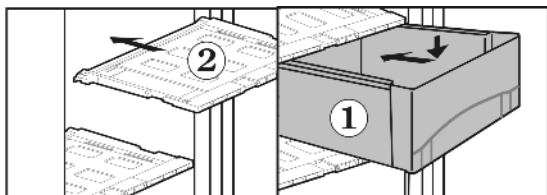


Fig. 7

- ▶ Установите крышки выдвижного ящика Fig. 7 (2): поперечные ребра крышки выдвижного ящика вставьте снизу в задние направляющие, защелкните спереди фиксатор в направляющей.
- ▶ Выдвижные ящики Fig. 7 (1) установите на направляющие и вдвиньте полностью до ясно слышимого защелкивания.
- ▷ У самого нижнего выдвижного ящика дополнительно защелкивается фиксатор выдвижного ящика, и ящик для овощей надежно фиксируется на телескопических направляющих.

6 Уход

6.1 Чистка устройства

Перед чисткой:



ОСТОРОЖНО

Опасность травмы и повреждения горячим паром! Горячий пар может повредить поверхности и вызывать ожоги.

- ▶ Не используйте устройства очистки горячим паром!

ВНИМАНИЕ

Неправильная чистка ведёт к повреждению устройства!

- ▶ Используйте только неконцентрированные чистящие средства.
- ▶ Запрещается использовать губки с трупим или царапающим покрытием, а также стальную вату.
- ▶ Не используйте чистящие средства, содержащие песок, хлор, химикаты или кислоту.
- ▶ Не используйте химические растворители.
- ▶ Не допускайте повреждения заводской табличке на внутренней стороне устройства или её удаления. Она имеет значение для сервисной службы.
- ▶ Не допускайте обрыва кабеля или других узлов, их изгибания или повреждения.
- ▶ Не допускайте попадания используемой для чистки воды в желоба для стока, на вентиляционные решетки и электрические узлы.

- ▶ Разгрузите устройство.
- ▶ Извлеките сетевую вилку.



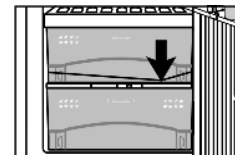
- Используйте мягкую ткань и универсальное чистящее средство с нейтральным значением pH.
- Внутри устройства используйте только чистящие средства и средства ухода, безопасные для продуктов.

Наружные поверхности и внутренняя камера:

- ▶ Пластмассовые наружные и внутренние поверхности очищайте вручную чуть теплой водой с небольшим количеством моющего средства.

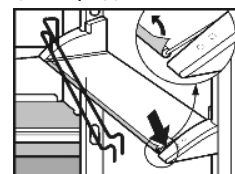
Поверхности из высококачественной стали очищайте обычным чистящим средством для высококачественной стали. Наличие изначально более темных мест и более интенсивной окраски поверхностей из высококачественной стали является нормальным явлением.

- ▶ Не наносите чистящее средство на стеклянные или пластмассовые поверхности, чтобы их не поцарапать.
- ▶ Очистка поверхностей из высококачественной стали: Средство по уходу за изделиями из высококачественной стали равномерно нанесите в направлении шлифовки.
- ▶ Очистка отверстия для стока талой воды: Удалите отложения, используя тонкие вспомогательные средства, например, ватные палочки.



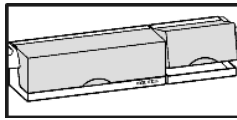
Детали оборудования:

- ▶ Детали оборудования очистите вручную чуть теплой водой с небольшим количеством моющего средства.
- ▶ Разборка съемных полок: Снимите планки и боковые детали.
- ▶ Разборка полок на двери: снимите защитную пленку со всех декоративных планок.



Неисправности

- ▶ извлеките контейнеры, приподнимите и снимите крышки.



После чистки:

- ▶ Протрите насухо устройство и детали оборудования.
- ▶ Снова подсоедините устройство к сети и включите.
- ▶ Снова заложите продукты.

6.2 Сервисная служба

Сначала проверьте, не можете ли Вы сами устранить неисправность на основании информации, приведенной в главе Неисправности. Если нет, обратитесь в сервисную службу. Адрес имеется в прилагаемом указателе сервисных служб.



ПРЕДУПРЕЖДЕНИЕ

Опасность травмы из-за неквалифицированно выполненного ремонта!

- ▶ Ремонт и вмешательство в устройство и работы на сетевом кабеле, не указанные однозначно в главе "Уход", разрешается выполнять только специалисту сервисной службы.

- ▶ Наименование устройства, Fig. 8 (1), сервисный № Fig. 8 (2) и серийный № Fig. 8 (3) считайте с заводской таблички. Заводская табличка находится внутри устройства слева.

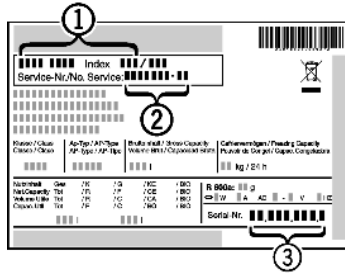


Fig. 8

- ▶ Обратитесь в сервисную службу и сообщите вид неисправности, наименование устройства, Fig. 8 (1), сервисный № Fig. 8 (2) и серийный № Fig. 8 (3).
- ▷ Это позволит выполнить быстрое и целенаправленное обслуживание.
- ▶ До прибытия специалиста сервисной службы держите устройство закрытым.
- ▷ Продукты дольше останутся холодными.
- ▶ Извлеките сетевую вилку (не тяните при этом за соединительный кабель) или выключите предохранитель.

7 Неисправности

Данное устройство сконструировано и изготовлено так, чтобы обеспечить безопасность функционирования и длительный срок службы. Если, всё же, при эксплуатации возникла неисправность, то проверьте, не вызвана ли она ошибкой эксплуатации. В этом случае возникшие расходы должны быть отнесены на счет пользователя даже в период гарантийного обслуживания. Следующие неполадки пользователь может устранить самостоятельно:

Устройство не работает.

- Устройство не включено.
- ▶ Включить устройство.
- Сетевая вилка неправильно вставлена в розетку.
- ▶ Проверьте сетевую вилку.
- Предохранитель розетки не в порядке.
- ▶ Проверьте предохранитель.

Увеличилась продолжительность работы компрессора.

- При небольшой потребности в холоде компрессор переключается на пониженные обороты. Хотя из-за этого возрастает продолжительность работы, в результате энергия сберегается.
- ▶ Для энергосберегающих моделей это нормальное явление.
- SuperCool включен.
- ▶ Чтобы быстрее охладить продукты, компрессор работает дольше. Это нормальное явление.

бульканье и плеск

- Этот шум вызывает хладагент, текущий в холодильном контуре.
- ▶ Этот шум является нормальным.

легкий щелчок

- Этот шум возникает всегда, когда холодильный агрегат (мотор) автоматически включается или выключается.
- ▶ Такой шум является нормальным явлением.

Гудение. На короткое время оно становится громче, когда холодильный агрегат (двигатель) включается.

- При только что заложенных продуктах или если дверь долго была открыта, мощность охлаждения автоматически возрастает.
- ▶ Такой шум является нормальным явлением.
- Окружающая температура слишком высокая.
- ▶ См. гл. Область использования

низкочастотное гудение

- Этот шум возникает из-за воздушных потоков вентилятора.
- ▶ Такой шум является нормальным явлением.

Вибрационные шумы

- Устройство стоит на полу в неустойчивом положении. Из-за этого близстоящая мебель или предметы вибрируют при работе холодильного агрегата.
- ▶ Немного сдвиньте устройство, отрегулируйте его положение с помощью опор.
- ▶ Бутылки и емкости соприкасаются.

На индикаторе температуры появляется: F0 - F9

- Имеет место неисправность.
- ▶ Обратитесь в сервисную службу. См. главу "Уход".

На индикации температуры горит DEMO.

- Активирован демонстрационный режим.
- ▶ Обратитесь в сервисную службу. См. главу "Уход".

Наружные поверхности устройства теплые.

- Тепло контура охлаждения используется для предотвращения конденсации воды.
- ▶ Это нормальное явление.

Температура недостаточно низкая.

- Дверь устройства неплотно закрыта.
- ▶ Закройте дверь устройства.
- Недостаточная вентиляция.
- ▶ Очистите вентиляционные решетки.
- Окружающая температура слишком высокая.
- ▶ См. главу Область применения устройства.
- Устройство открывали слишком часто или надолго.
- ▶ Подождите, возможно сама собой восстановится нужная температура. Если это не происходит, обратитесь в сервисную службу. См. главу "Уход".
- Устройство установлено вблизи источника тепла.
- ▶ См. главу Установка.

Внутреннее освещение не работает.

- Устройство не включено.
- ▶ Включить устройство.
- Дверца была открыта дольше 15 минут.

- ▶ При открытой двери внутреннее освещение автоматически выключается приблизительно через 15 минут.
- Неисправен светодиод внутреннего освещения или повреждена крышка.



ПРЕДУПРЕЖДЕНИЕ

Опасность удара электрическим током!

Под крышкой находятся токоведущие узлы.

- ▶ Для замены или ремонта светодиодов внутреннего освещения привлекайте только специалистов сервисной службы или персонал, имеющий соответствующую квалификацию.



ПРЕДУПРЕЖДЕНИЕ

Опасность травмы лазерным излучением класса 1M.

- ▶ Когда крышка снята, не смотрите внутрь.

RUS

8 Вывод из работы

8.1 Выключение устройства

- ▶ Кнопку On/Off *Fig. 3 (3)* удерживайте прилб. 2 секунды.
- ▷ Индикация температуры не горит.

8.2 Отключение

- ▶ Разгрузите устройство.
- ▶ Извлеките сетевую вилку.
- ▶ Вычистите устройство (см. главу Очистка).



- ▶ Оставьте дверь устройства открытой, тогда не будут возникать неприятные запахи.

9 Утилизация устройства

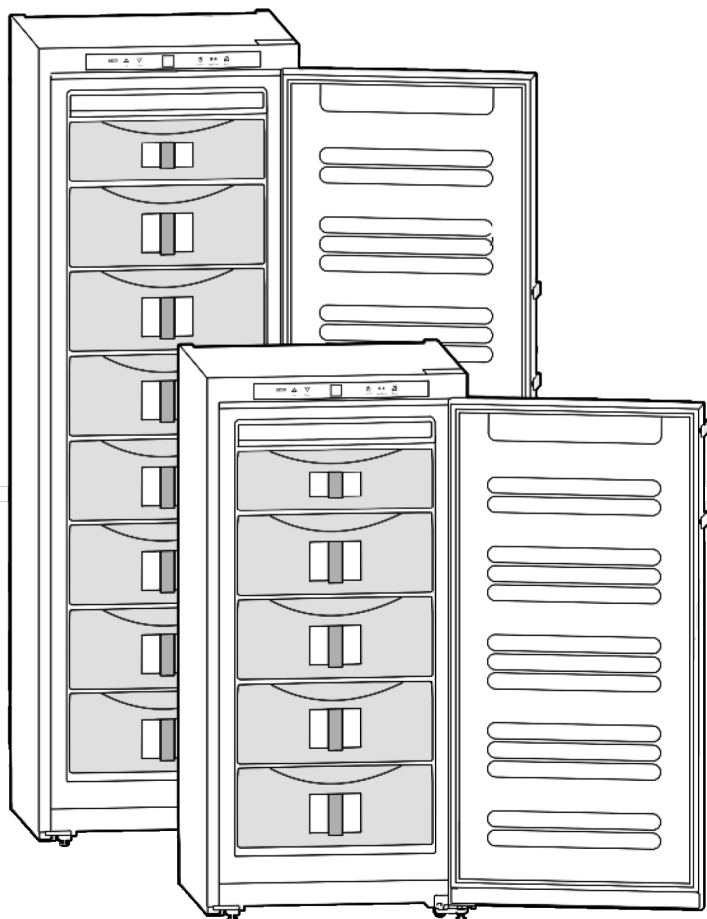
Оно содержит материалы, представляющие ценность, и поэтому должно быть доставлено на пункт сбора, отличный от пункта сбора обычного бытового мусора. Утилизация старого оборудования должна быть выполнена надлежащим образом в соответствии с действующими на месте использования предписаниями.



При вывозе устройства, отслужившего свой срок, не повредите контур хладагента, т.к. в результате этого хладагент (тип указан на заводской табличке) и масло могут неконтролируемо выйти наружу.

- ▶ Приведите устройство в состояние, непригодное для употребления.
- ▶ Извлеките сетевую вилку.
- ▶ Отрежьте соединительный кабель.

Инструкция по эксплуатации морозильника



7082666-00

GN(es)...6
SGN(es)....

LIEBHERR

Искусство сохранять свежесть

Общие сведения

Содержание

1 Общие сведения	1
1.1 Назначение и условия эксплуатации устройства	1
1.2 Соответствие требованиям по безопасности	1
1.3 Описание устройства и его компонентов	1
1.4 Габаритные размеры	2
1.5 Изоляционная пластина	2
1.6 Модуль Net@Home	2
2 Меры предосторожности	2
3 Средства управления и индикации	3
3.1 Органы управления и контроля	3
3.2 Индикатор температуры	3
4 Подготовка устройства к эксплуатации	3
4.1 Изменение стороны расположения петель двери	3
4.2 Встраивание морозильника в кухонную мебель	4
4.3 Транспортировка устройства	4
4.4 Установка устройства	4
4.5 Утилизация упаковочных материалов	4
4.6 Подключение к электросети	5
4.7 Включение устройства	5
5 Эксплуатация	5
5.1 Экономия энергии	5
5.2 Яркость дисплея индикатора температуры	5
5.3 Блокировка от детей	5
5.4 Звуковая сигнализация об открытии двери	5
5.5 Сигнализация о повышении температуры	5
5.6 Замораживание продуктов	6
5.7 Оттаивание продуктов	6
5.8 Настройка температуры в морозильной камере	6
5.9 Функция SuperFrost	6
5.10 Контейнеры	6
5.11 Полки	6
5.12 Система VarioSpace	7
5.13 Информационная табличка	7
5.14 Лоток для зелени и ягод	7
5.15 Аккумуляторы холода	7
6 Обслуживание	7
6.1 Размораживание с помощью системы NoFrost	7
6.2 Чистка устройства	7
6.3 Замена лампы внутреннего освещения	7
6.4 Сервисное обслуживание	8
7 Устранение неисправностей	8
8 Прекращение эксплуатации устройства	9
8.1 Выключение устройства	9
8.2 Подготовка устройства к утилизации	9
9 Утилизация устройства	9

Все типы и модели морозильников подвергаются непрерывной модернизации, поэтому, пожалуйста, обратите внимание, что производитель сохраняет за собой право вносить изменения в их конструкцию, комплектацию и технологические решения без уведомления.

Для ознакомления со всеми возможностями приобретенного вами устройства внимательно прочтите данную инструкцию по эксплуатации.

Инструкция рассчитана на несколько моделей, вследствие чего может содержать информацию, не относящуюся к приобретенной вами модели. Сведения, относящиеся только к определенной модели, в руководстве отмечены знаком (*).

Необходимые действия отмечены значком ►, а результаты действий — значком ▷.

1 Общие сведения

1.1 Назначение и условия эксплуатации устройства

Данное устройство предназначено для замораживания и хранения продуктов питания, а также для приготовления кубиков льда. Оно рассчитано на эксплуатацию в бытовых условиях и не подлежит коммерческому использованию, в частности, — использованию в исследовательских лабораториях и т.п. Мы не гарантируем, что устройство будет работать должным образом при его использовании не по прямому назначению.

Устройство предназначено для работы в том диапазоне температур окружающего воздуха, который определяется климатическим классом. Климатический класс морозильника указан на табличке с техническими характеристиками.

Примечание

► Температура окружающей среды не должна выходить за пределы допустимого диапазона — в противном случае эффективность охлаждения ухудшается.

Климатический класс	для температур окружающей среды
SN, N	до +32 °C
ST	до +38 °C
T	до +43 °C

Нормальная работа устройства гарантируется при температурах окружающего воздуха не ниже +5°C.

1.2 Соответствие требованиям по безопасности

Холодильный контур проверен на отсутствие утечек хладагента.

Изделие соответствует действующим правилам обеспечения безопасности и директивам ЕС 2006/95/ЕС и 2004/108/ЕС.

1.3 Описание устройства и его компонентов

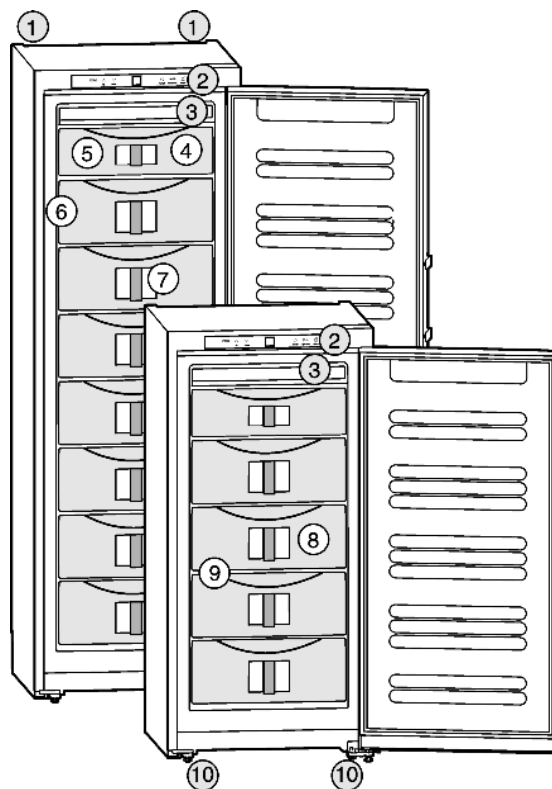


Рис. 1

- | | |
|---|--|
| (1) Задние ручки для транспортировки | (4) Лоток для зелени и ягод |
| (2) Средства индикации и управления | (5) Аккумулятор холода |
| (3) Система NoFrost для автоматического размораживания | (9) Система удаления ненужных полок VarioSpace |
| (6) Табличка с названием модели и техническими характеристиками | (10) Регулируемые по высоте ножки, передние ручки для транспортировки, поворотные колесики сзади |
| (7) Выдвижные контейнеры | |
| (8) Информационная табличка | |

Меры предосторожности

1.4 Габаритные размеры

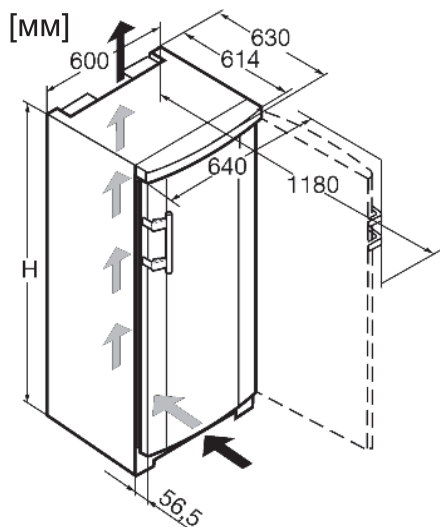


Рис. 2

Модель	Высота Н (мм)
GN 19..	1250
GN 23..	1447
GN 27..	1644
GN 30..	1841

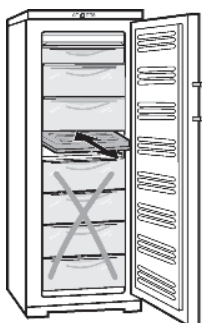
1.5 Изоляционная пластина

Изоляционная пластина, предназначенная для работы морозильника с частичной нагрузкой, продается отдельно по месту приобретения морозильника

Если вы не храните в морозильнике много замороженных продуктов, вы можете использовать изоляционную пластину для снижения энергопотребления морозильника в два раза.

-Вы можете «отключить» до 5 выдвижных контейнеров (в зависимости от модели). Для работы холодильного агрегата требуются, как минимум, 2 выдвижных контейнера.

Для получения дополнительной информации см. инструкцию по использованию изоляционной пластины.



1.6 Модуль Net@Home

В зависимости от модели и комплектации ваш морозильник может иметь дополнительный интерфейс, к которому вы можете подключить отдельно приобретенный модуль Net@Home.

Гарантия действует только при установке модуля уполномоченным для этого квалифицированным специалистом сервисной службы.



Для получения дополнительной информации посетите наш сайт www.liebherr.com

2 Меры предосторожности

Меры по обеспечению безопасности пользователей:

- Данным устройством не следует пользоваться лицам с ограниченными физическими возможностями, а также маленьким детям и лицам, не имеющим опыта эксплуатации. Они должны быть предварительно проинструктированы и их действия первое время должны контролироваться лицом, несущим ответственность за их безопасность. Следите за тем, чтобы дети не баловались с данным устройством.
- В случае возникновения неисправности выньте штепсельную вилку из сетевой розетки (не тяните за шнур питания) или разомкните предохранитель.
- Любые работы по ремонту или техническому обслуживанию устройства должны выполняться специалистами сервисного центра или иным квалифицированным

персоналом. Это также относится к замене шнура питания.

- Отключая устройство от электросети, не тяните за шнур, а беритесь за вилку.
- Установка и подключение устройства должны производиться в соответствии с инструкциями.
- Храните эту инструкцию по эксплуатации в надежном месте и, в случае перепродажи морозильника, передайте ее новому владельцу.

Противопожарные меры безопасности:

- Используемый хладагент R 600a не загрязняет окружающую среду, но является легковоспламеняющимся веществом. Вытекший хладагент может воспламениться.
 - Не допускайте повреждения трубок холодильного контура.
 - Не допускайте попадания внутрь морозильника источников открытого пламени или легковоспламеняющихся веществ.
 - Не помещайте внутрь морозильника бытовые электроприборы (например, парочистители, обогреватели, ледогенераторы и т.п.).
 - В случае утечки хладагента удалите на безопасное расстояние все источники открытого пламени или легковоспламеняющиеся предметы, отключите устройство от сети и хорошо проветрите помещение. Сообщите о случившемся в сервисный центр.
- Не храните в морозильнике взрывоопасные вещества или аэрозольные баллончики, содержащие легковоспламеняющиеся сжатые жидкости, такие, как бутан, пропан, пентан и т.п. Контакт с элементами электрической системы морозильника может стать причиной воспламенения газа в случае его утечки. Опознать такие аэрозольные контейнеры можно по указанному на их корпусах составу или символу пламени.
- Не допускайте попадания внутрь морозильника и не ставьте на него горящие свечи, лампы или иные источники открытого пламени.
- Храните алкогольные напитки с высоким содержанием спирта в плотно закрытых бутылках в вертикальном положении. Случайно вытекшее содержимое может воспламениться при контакте с элементами электрической системы.

Меры по предотвращению опрокидывания или падения

- Не становитесь на основание, выдвижные контейнеры или двери и не используйте их как подставки для каких-либо предметов. Это, в первую очередь, касается маленьких детей.

Предупреждение отравления продуктами

- Не употребляйте в пищу продукты с истекшим сроком хранения.

Предупреждение обморожения, онемения и получения болевых ощущений

- Избегайте длительного контакта с холодными поверхностями или замороженными/охлажденными продуктами. В случае необходимости пользуйтесь, например, перчатками. Не употребляйте в пищу замороженные продукты, особенно мороженое, ледяную воду или кубики льда, сразу после их извлечения из морозильной камеры.

Пожалуйста, обратите внимание на информацию в данной инструкции, отмеченную специальными знаками.

	ОПАСНО!	Этим знаком отмечается ситуация прямой опасности, которая, при невыполнении требований инструкции, может привести к смерти и серьезному повреждению здоровья
	ВНИМАНИЕ!	Этим знаком отмечается ситуация, которая, при невыполнении требований инструкции, может привести к смерти и серьезному повреждению здоровья
	ПРЕДУПРЕЖДЕНИЕ!	Этим знаком отмечается ситуация, которая, при невыполнении требований инструкции, может привести к повреждению здоровья малой и средней тяжести
	ОБРАТИТЕ ВНИМАНИЕ!	Этим знаком отмечается ситуация, которая, при невыполнении требований инструкции, может привести к повреждению имущества
	Примечание	Обозначает полезную информацию и рекомендацию

Средства управления и индикации

3 Средства управления и индикации

3.1 Органы управления и контроля

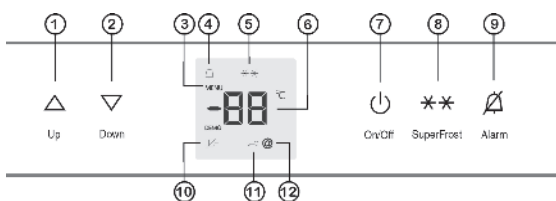


Рис. 3

- | | |
|--|---|
| (1) Кнопка повышения температуры | (8) Кнопка включения функции Superfrost |
| (2) Кнопка понижения температуры | (9) Кнопка включения аварийной сигнализации |
| (3) Символ меню | (10) Символ нарушения питания |
| (4) Символ аварийной сигнализации | (11) Символ функции блокировки от детей |
| (5) Символ функции Superfrost | (12) Символ функции Net@Home |
| (6) Индикатор температуры | |
| (7) Кнопка включения/выключения морозильника | |

3.2 Индикатор температуры

В обычном режиме работы индикатор отображает температуру самого теплого замороженного в морозильнике продукта.

Индикатор температуры будет мигать:

- если вы изменяете установку температуры;
- после включения, пока температура еще не понизилась до заданного уровня;
- при повышении температуры на несколько градусов.

При значении температуры в морозильнике выше нуля на индикаторе будут мигать прочерки.

Отображение на дисплее приведенных ниже символов свидетельствует о возникновении неисправности устройства. Возможные причины неисправностей и способы их устранения приведены в разделе «Устранение неисправностей» данной инструкции.

– от F0 до F9

– символ нарушения питания

4 Подготовка устройства к эксплуатации

4.1 Изменение стороны расположения петель двери

При необходимости вы можете перенести петли двери на другую сторону.

Для выполнения этой операции необходимо иметь:

- Ключ типа Торкс на 25
- Ключ типа Торкс на 15
- Отвертку
- Дополнительный гаечный ключ с открытым зевом
- Помощника (по необходимости)

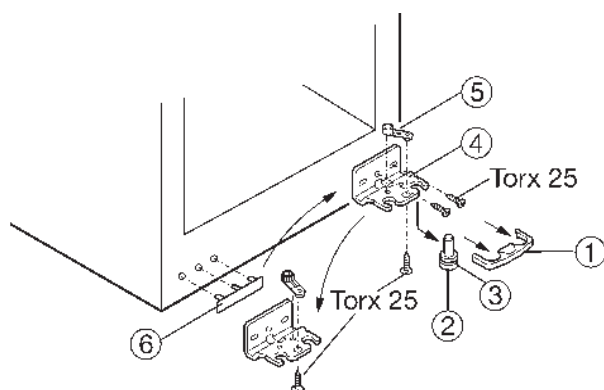


Рис. 4

- ▶ Снимите нижнюю крышку, сдвигая ее вперед (рис. 4, (1))
- ▶ Чтобы вынуть шарнирный болт, вдвоем с помощником отклоните устройство слегка назад.
- ▶ Выньте шарнирный болт (рис. 4, (2)), переместив его вниз и вперед. При этом обратите внимание на втулку шарнира (рис. 4, (3)).

ПРЕДУПРЕЖДЕНИЕ!

При выпадении двери можно получить травму

- ▶ Крепко держите дверь
- ▶ Будьте аккуратны при установке двери

- ▶ Откройте дверь, отклоните ее нижнюю часть и снимите.
- ▶ Отверните винты крепления элемента петли (рис. 4, (4)).
- ▶ Отверните опорный элемент (рис.4, (5)), переставьте его в противоположное место крепления и надежно закрепите снова.
- ▶ Аккуратно снимите крышку, находящуюся со стороны ручки двери (рис.4, (6)), и переставьте ее на противоположную сторону.
- ▶ Прикрепите элемент петли (рис. 4, (4)) на новом месте через внешнее овальное отверстие и круглое отверстие с помощью обычной отвертки.

Примечание

При необходимости (например, компенсации неровности пола) крепление можно проводить не через круглое, а через второе овальное отверстие.

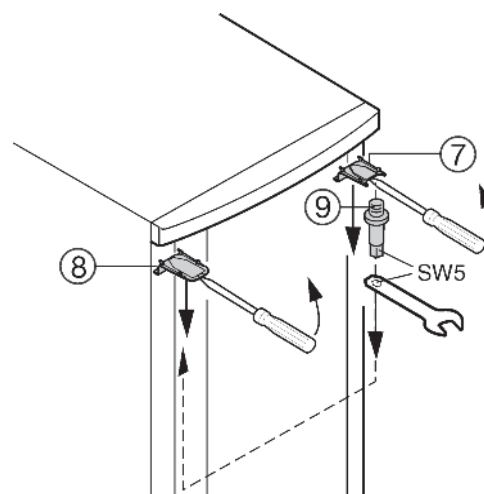


Рис. 5

- ▶ Выведите из зацепления верхнюю крышку (рис. 5 (7)) и крышку (рис. 5 (8)) в направлении вперед с помощью отвертки и снимите их, сдвигая их в направлении вниз под углом.
- ▶ Поверните шарнирный болт (рис. 5 (9)) и снимите его, перенесите его на противоположную сторону и установите на новом месте. Используйте для этого прилагаемый ключ с шестиугольным гнездом.
- ▶ Чтобы установить крышку (рис. 5 (7)) на той стороне, где находится шарнирный болт, вставьте ее заднюю часть и зафиксируйте спереди.
- ▶ Чтобы установить крышку (рис. 5 (8)) на противоположной стороне, вставьте ее заднюю часть и зафиксируйте спереди.

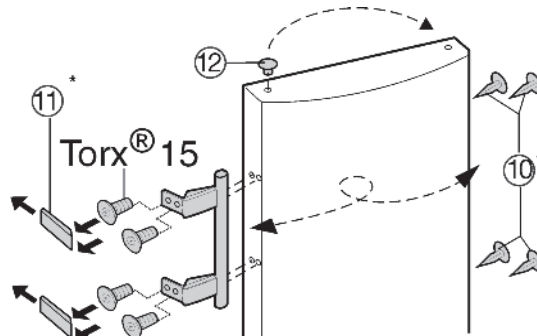


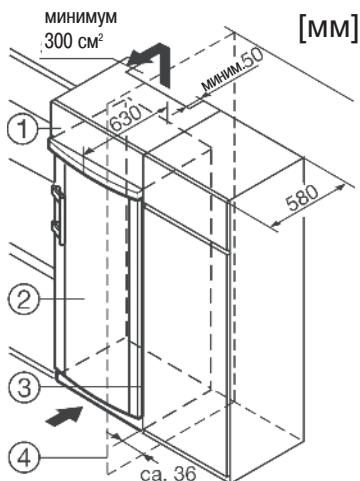
Рис. 6

- ▶ Выньте заглушку (рис. 6 (12)) из втулки подшипника двери и переставьте ее.
- ▶ Отсоедините ручку двери, заглушки (рис. 6 (10)) и прижимные пластины (рис. 6 (11)) и переставьте их на противоположную сторону.
- ▶ При монтаже прижимных пластин обратите особое внимание на их правильное расположение.
- ▶ Наденьте дверь на шарнирный болт (рис. 5 (9)) и закройте ее.
- ▶ Вдвоем с помощником наклоните устройство слегка назад, чтобы можно было вставить нижний шарнирный болт.

Ввод в эксплуатацию

- ▶ Вставьте снизу шарнирный болт (рис. 4 (2)) с втулкой шарнира (рис. 4 (3)) в элемент петли и опору двери.
- ▶ При необходимости выровняйте положение двери с помощью двух овальных отверстий в элементе петли (рис. 4 (4)), затем затяните винты.
- ▶ Установите крышку (рис. 4 (1)) на место.

4.2 Встраивание морозильника в кухонную мебель



(1) верхний предмет кухонной мебели
(2) морозильник

(3) боковая панель предмета кухонной мебели
(4) стена

Рис. 7

Устройство можно встраивать в предметы кухонной мебели. Для адаптации устройства (рис. 7 (2)) к окружающей кухонной мебели по высоте над устройством можно установить подходящий по размерам верхний предмет мебели (рис. 7 (1)). При установке устройства в стандартный кухонный гарнитур (макс. глубина 580 мм) устройство можно установить вплотную к предмету кухонной мебели (рис. 7 (3)). Дверь устройства выступает за переднюю поверхность предмета мебели на 34 мм по бокам и на 50 мм в центре устройства. Это упрощает открывание и закрывание двери.

Условия обеспечения надлежащей вентиляции:

- По всей ширине устройства между ним и задней стенкой предмета мебели, в который оно встраивается, должен оставаться зазор глубиной не менее 50 мм.
- Площадь зоны под верхней панелью предмета мебели, необходимая для вентиляции устройства, должна составлять не менее 300 см².
- Чем больше эта площадь, тем экономичнее будет работать устройство.

При установке устройства около стены (рис. 7 (4)) между устройством и стеной со стороны расположения петель двери должно оставаться расстояние не менее 36 мм (для защиты ручки от повреждения при открывании двери).

4.3 Транспортировка устройства



ВНИМАНИЕ!

При неправильной транспортировке возможно повреждение устройства и получение травмы!

- ▶ Устройство должно транспортироваться в упакованном виде.
- ▶ Устройство должно транспортироваться в вертикальном положении.
- ▶ Не перевозите устройство без сопровождения.

4.4 Установка устройства

При обнаружении повреждений устройства после транспортировки, немедленно сообщите об этом по месту покупки и не подключайте его к сети.

Устройство следует устанавливать на ровном и горизонтальном полу.

Не устанавливайте морозильник в зоне действия прямых солнечных лучей, рядом с кухонной плитой, батареей отопления и т.п.

Лучше всего устанавливать устройство у стены.

Не проводите установку без посторонней помощи.

Стандарт EN 378 требует, чтобы помещение, в котором устанавливается морозильник, имело 1 м³ объема на 8 г используемого в морозильнике хладагента R 600a. Это необходимо для предотвращения, в случае утечки хладагента, образования в помещении, где установлен морозильник, способной к воспламенению смеси га-

за с воздухом. Количество хладагента в морозильнике указано на табличке с техническими характеристиками, расположенной внутри устройства.



ВНИМАНИЕ!

При повышенной влажности возможно воспламенение

При попадании влаги на находящиеся под напряжением элементы электрической системы или шнур питания возможно короткое замыкание.

- ▶ Устройство предназначено для эксплуатации в закрытом помещении. Запрещается использовать устройство вне помещения, в сырых местах или там, где на него могут попасть брызги воды.



ВНИМАНИЕ!

При утечке хладагента возможно воспламенение!

Хладагент R600a экологически безвреден, но является легковоспламеняющимся веществом. Утечка хладагента может привести к его воспламенению.

- ▶ Не допускайте повреждения трубок холодильного контура.



ВНИМАНИЕ!

Возможно загорание и повреждение!

- ▶ Не ставьте на морозильник бытовые электроприборы, излучающие тепло (микроволновую печь, тостер и т.п.)!



ВНИМАНИЕ!

При блокировании вентиляционных отверстий возможно загорание и повреждение!

- ▶ Не закрывайте вентиляционную решетку! Следите за тем, чтобы ничто не препятствовало вентиляции морозильника.

- ▶ При отсоединении шнура питания от задней стенки устройства снимите и держатель шнура, чтобы предотвратить возникновение вибрационного шума.

- ▶ Удалите все элементы, защищавшие устройство от повреждений при транспортировке.

- ▶ Удалите элементы упаковки (см. раздел «Утилизация упаковочных материалов»).

ВНИМАНИЕ

Возможно повреждение при выпадении конденсата!

- ▶ Не устанавливайте устройство вплотную к другому холодильнику/морозильнику.

- ▶ Установив морозильник в нужном месте, отрегулируйте прилагаемый гаечным ключом ножки таким образом, чтобы устройство стояло ровно и не шаталось.



При установке устройства в месте с повышенной влажностью на его внешней поверхности может образовываться конденсат.

- ▶ Следите, чтобы ничто не препятствовало нормальной вентиляции устройства.

4.5 Утилизация упаковочных материалов



ВНИМАНИЕ!

Имеется опасность задохнуться при неправильном обращении с упаковочными материалами и полиэтиленовой пленкой!

- ▶ Не позволяйте детям играть с упаковочными материалами

Упаковка морозильника изготовлена из материалов, пригодных для вторичной переработки:

- Гофрированный картон/картон
- Прессованные детали из вспененного полистирола
- Полиэтиленовые пакеты и листы
- Полипропиленовые ленты
- ▶ Сдайте упаковочные материалы в ближайший пункт приема вторичного сырья.



Эксплуатация

4.6 Подключение к электросети

ВНИМАНИЕ

Возможно повреждение электронной системы управления!

- ▶ Не подключайте устройство к автономным инверторам (осуществляющим преобразование постоянного тока в переменный) и не пользуйтесь энергосберегающими штепсельными вилками.



ВНИМАНИЕ!

Возможен перегрев и загорание!

- ▶ Не пользуйтесь удлинителем или штепсельной колодкой.

Параметры сети переменного тока, к которой подключается морозильник, должны соответствовать номинальным значениям, указанным на табличке с техническими характеристиками (см. раздел описания устройства и его элементов).

Включать морозильник в сеть можно только при наличии должным образом заземленных штепсельной вилки с плавким предохранителем и розетки.

Розетка, в которую включается морозильник, должна быть защищена плавким предохранителем номиналом 10 А или выше. Она должна располагаться на удалении от задней стенки морозильника и быть легкодоступной.



- ▶ Проверьте параметры электрической сети.
- ▶ Вымойте устройство. Более подробная информация приведена в разделе «Чистка устройства».
- ▶ Вставьте штепсельную вилку в сетевую розетку.

4.7 Включение устройства

Продукты можно загружать в морозильник только через 2 часа после его включения. Не кладите продукты в морозильник, пока значение температуры на индикаторе температуры не станет равным -18°C.

- ▶ Нажмите кнопку «On/Off» [Вкл./Выкл.] (рис. 3 (7)).
- ▷ Индикатор температуры и кнопка включения аварийной сигнализации будут мигать, пока температура не понизится до достаточного уровня. При температуре выше 0°C мигают прочерки, а при температуре ниже 0°C – цифры текущей температуры.
- ▷ При открывании двери загорается лампа внутреннего освещения.

5 Эксплуатация

5.1 Экономия энергии

- ▶ Всегда старайтесь обеспечить хорошую вентиляцию.
- ▶ Старайтесь, чтобы дверь морозильника оставалась открытой минимальное время.
- ▶ Располагайте продукты в морозильнике разумно.
- ▶ Перед тем, как поместить продукты в морозильник, дайте им остыть до комнатной температуры.

Отложение пыли увеличивает энергопотребление:

- ▶ Очищайте от пыли холодильный агрегат и решетку теплообменника, расположенную сзади морозильника, не реже одного раза в год.



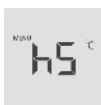
5.2 Яркость дисплея индикатора температуры

Вы можете регулировать яркость дисплея индикатора температуры в соответствии с условиями комнатного освещения.

5.2.1 Настройка яркости дисплея

Яркость можно регулировать в диапазоне от h0 (нет свечения) до h5 (максимальная яркость).

- ▶ Для вызова режима настройки нажмите и удерживайте кнопку SuperFrost (рис. 3 (8)) в течение, приблизительно, 5 секунд.
- ▷ На дисплее отобразится символ c.
- ▷ Светится символ меню (рис. 3 (3)).
- ▶ Кнопками «Up» (рис. 3 (1)) или «Down» (рис. 3 (2)) выберите настройку h.
- ▶ Для подтверждения выбора коротко нажмите кнопку SuperFrost (рис. 3 (8)).
- ▶ Для увеличения яркости дисплея нажмите кнопку «Up» (рис. 3 (1)).
- ▶ Для уменьшения яркости дисплея нажмите кнопку «Down» (рис. 3 (2)).
- ▶ Для подтверждения выбора коротко нажмите кнопку SuperFrost (рис. 3 (8)).
- ▷ Устанавливается выбранный уровень яркости.
- ▶ Для выхода из режима настройки нажмите кнопку «On/Off» (рис. 3 (7)).



-или-

- ▶ Подождите 5 минут.

- ▷ На дисплее индикатора температуры снова отображается значение температуры.

5.3 Блокировка от детей

Эта функция позволяет организовать блокировку управления морозильником от его случайного выключения маленькими детьми.

5.3.1 Настройка функции блокировки от детей

- ▶ Для вызова режима настройки нажмите и удерживайте кнопку SuperFrost (рис. 3 (8)) в течение, приблизительно, 5 секунд.
 - ▷ На дисплее отобразится символ c.
 - ▷ Светится символ меню (рис. 3 (3)).
 - ▶ Для подтверждения выбора коротко нажмите кнопку SuperFrost (рис. 3 (8)).
 - ▶ Для включения функции пользуйтесь кнопками «Up» (рис. 3 (1)) или «Down» (рис. 3 (2)), с помощью которых выберите настройку c 1.
 - ▶ Для включения функции пользуйтесь кнопками «Up» (рис. 3 (1)) или «Down» (рис. 3 (2)), с помощью которых выберите настройку c 0.
 - ▶ Для подтверждения выбора коротко нажмите кнопку SuperFrost (рис. 3 (8)).
 - ▷ Функция блокировки от детей включена, если светится символ (рис. 3 (11)).
 - ▶ Для выхода из режима настройки нажмите кнопку «On/Off» (рис. 3 (7)).
- или-
- ▶ Подождите 5 минут.
 - ▷ На дисплее индикатора температуры снова отображается значение температуры.



5.4 Звуковая сигнализация об открытии двери

Срабатывает, если дверь открыта дольше 60 секунд. Эта функция звуковой сигнализации активирована до тех пор, пока дверь остается открытой, и автоматически переключается обратно в режим ожидания при закрывании двери.

5.4.1 Отключение звукового сигнала

Звуковой сигнал об открытии двери можно отключить, не закрывая двери. При этом команда отключения звукового сигнала будет оставаться активированной до закрытия двери. После закрытия двери функция звуковой сигнализации становится снова активной.

- ▶ Нажмите кнопку выключения аварийной сигнализации «Alarm» (рис. 3 (9)).
- ▷ Звуковой сигнал отключается.

5.5 Сигнализация о повышении температуры

Звуковая сигнализация о повышении температуры срабатывает всякий раз, когда температура в морозильнике недостаточно низкая. Одновременно мигают индикатор температуры и символ аварийной сигнализации (рис. 3 (4)).

Это может быть вызвано тем, что:

- в морозильник помещены теплые, свежие продукты;
- при сортировке или извлечении/изменении расположения продуктов в морозильник поступило слишком большое количество теплого воздуха;
- произошел перебой в питании;
- возникли неисправности в работе морозильника.

Эксплуатация

Звуковой сигнал автоматически выключится, символ аварийной сигнализации пропадет, а индикатор температуры прекратит мигать, когда температура снова понизится до достаточного уровня.

Если аварийная сигнализация продолжает работать, действуйте в соответствии с рекомендациями раздела «Устранение неисправностей».

Примечание

Находясь в условиях с недостаточно низкой температурой, продукты могут разморозиться.

► Проверьте их качество и пригодность в пищу. Не употребляйте размороженные продукты.

5.5.1 Отключение звуковой сигнализации о повышении температуры

Звуковой сигнал о повышении температуры можно отключить. После снижения температуры до достаточного уровня функция отключения звукового сигнала станет снова активной.

► Нажмите кнопку выключения аварийной сигнализации «Alarm» (рис. 3 (9)).

▷ Звуковой сигнал отключается.

5.6 Замораживание продуктов

Максимальное количество свежих продуктов в кг, которое вы можете заморозить в течение 24 часов, указано на табличке с техническими характеристиками рядом с надписью «Freezing capacity ... kg/24h» [Производительность по замораживанию ... кг/24ч]. Каждый выдвижной контейнер и полка рассчитаны максимум на 25 кг замороженных продуктов.



ПРЕДУПРЕЖДЕНИЕ!

Возможно травмирование осколками стекла!

Бутылки и банки с напитками при замораживании могут разбиться.

Особенно это касается емкостей с газированными напитками.

► Не замораживайте бутылки и банки с напитками!

Чтобы обеспечить правильную и быструю заморозку, количество продукта на упаковку не должно превышать:

– фрукты, овощи: до 1 кг;

– мясо: до 2,5 кг.

► Упаковывайте продукты порциями в пакеты для заморозки или используйте пластиковые, стальные или алюминиевые контейнеры.

5.7 Оттаивание продуктов

Оттаивание продуктов можно производить:

– при комнатной температуре;

– в микроволновой печи;

– в обычной или вентиляторной духовке.

► Оттаявшие продукты можно заново замораживать только в исключительных случаях.

5.8 Настройка температуры в морозильной камере

Заводские настройки морозильника соответствуют нормальному режиму функционирования. Диапазон температур настройки от -14°C до -28°C . Рекомендуем установить температуру -18°C .

► Чтобы повысить температуру: Нажимайте кнопку «Up» (рис. 3 (2)).

▷ При первом нажатии кнопки настройки температуры отображается ее последнее заданное значение (т.н. «исходная установка»).

► Значения температуры можно изменять короткими последовательными нажатиями кнопок с шагом в 1°C .

- или -

► Если кнопки настройки нажимать не отпуская, то значения температуры будут меняться непрерывно.

▷ При введении температуры, на индикаторе мигает ее заданное значение.

▷ Приблизительно через 5 секунд после отпущения кнопки на дисплей автоматически выводится фактическое значение температуры в морозильнике (т.н. «фактическая установка»). Ее значение будет медленно приближаться к установленному уровню.

5.9 Функция SuperFrost [Ускоренное замораживание]

С помощью данной функции можно быстро заморозить свежие продукты. В этом случае морозильник работает с максимальной мощностью, поэтому звук работающего холодильного агрегата несколько громче, чем в обычном режиме.

Свежие продукты питания должны быть полностью заморожены как можно быстрее, а уже замороженные продукты – храниться с накопленным «резервом холода».

Продукты остаются замороженными дольше при размораживании морозильника. Максимальное количество свежих продуктов в кг, которое вы можете заморозить в течение 24 часов, указано на табличке с техническими характеристиками рядом с надписью «Freezing capacity ... kg/24h» [Производительность по замораживанию ... кг/24ч]. Это количество варьируется в зависимости от модели морозильника и климатического класса.

5.9.1 Замораживание с помощью функции SuperFrost

Функцией SuperFrost не следует пользоваться в следующих случаях:

– при помещении в морозильник уже замороженных продуктов;

– при ежедневном замораживании до, примерно, 2 кг свежих продуктов.

► Кратковременно нажмите кнопку «SuperFrost» (рис. 3 (8)).

▷ Начинает светиться символ SuperFrost (рис. 3 (5)).

▷ Температура в морозильнике понижается, морозильник работает с максимальной мощностью.

При небольшом количестве замораживаемых продуктов:

► подождите, примерно, 6 часов до помещения продуктов в морозильник,

► положите свежие продукты в верхние контейнеры.

При максимальном количестве замораживаемых продуктов:

► подождите, примерно, 24 часа до помещения продуктов в морозильник,

► после этого поместите упакованные свежие продукты непосредственно на полки. По окончании замораживания можно переложить продукты в контейнеры.

▷ Функция SuperFrost отключается автоматически. Время, по истечении которого происходит отключение, зависит от количества продуктов, помещенных в морозильник, и обычно составляет от 30 до максимум 65 часов.

▷ После этого процесс замораживания завершается.

▷ Символ SuperFrost (рис. 3 (5)) гаснет.

▷ Морозильник переключается обратно в обычный режим с экономным потреблением электроэнергии.

5.10 Контейнеры

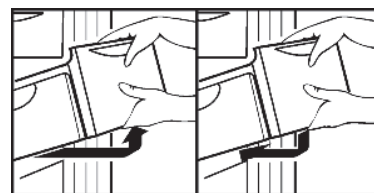
Примечание

При плохой вентиляции увеличивается энергопотребление морозильника и ухудшается эффективность охлаждения.

Для устройств с функцией NoFrost:

► Оставляйте нижний контейнер всегда внутри!

► Следите, чтобы отверстия вентилятора на задней стенке устройства всегда были свободными.



► Чтобы обеспечить возможность хранения продуктов непосредственно на полках, потяните контейнер на себя и поднимите вверх для извлечения.

5.11 Полки

► Для извлечения полки приподнимите ее спереди и вытяните наружу.

► Чтобы вставить полку, просто вдвиньте ее до упора.

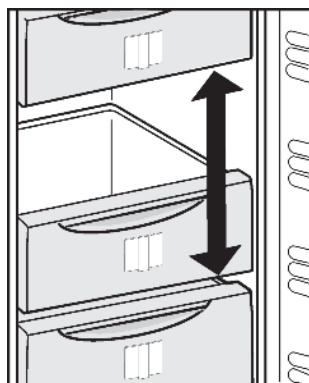


Обслуживание

5.12 Система VarioSpace

Для помещения в морозильник продуктов больших размеров вы можете увеличить имеющееся свободное пространство по высоте, удалив выдвижной контейнер и полку. Это позволит вам замораживать такие продукты, как домашняя птица, большие куски мяса, дичь и крупную выпечку, не разрезая их предварительно на куски, чтобы потом их можно было готовить и подавать на стол целиком.

- ▶ Не загружайте в один контейнер и не кладите на одну полку более 25 кг продуктов.



5.13 Информационная табличка



- (1) Готовые блюда, мороженое
- (2) Свинина, рыба
- (3) Фрукты, овощи

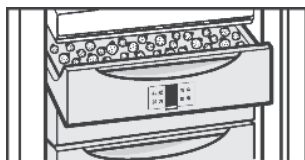
- (4) Колбасные изделия, хлеб
- (5) Дичь, грибы
- (6) Домашняя птица, говядина/телятина

5.14 Лоток для зелени и ягод

Позволяет замораживать мелкие продукты питания, такие, как ягоды, зелень, овощи и др. без примерзания продуктов друг к другу. Замораживаемые продукты в значительной степени сохраняют свою форму и не смерзаются, что облегчает их последующее разделение на порции.

5.14.1 Порядок использования лотка для зелени и ягод

- ▶ Распределите продукты по поверхности лотка на некотором удалении друг от друга.
- ▶ Оставьте продукты замораживаться на 10-12 часов.
- ▶ После этого переложите их в пакет или емкости для замораживания.
- ▶ Положите все в один из выдвижных контейнеров.
- ▶ Для размораживания разложите продукты на некотором удалении друг от друга.

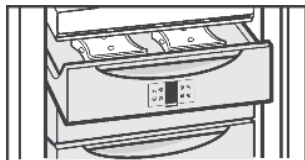


5.15 Аккумуляторы холода

В случае перерыва в подаче электроэнергии аккумуляторы холода препятствуют слишком быстрому повышению температуры в морозильнике.

5.15.1 Порядок использования аккумуляторов холода

- ▶ Для экономии места вы можете заморозить и хранить аккумуляторы холода в лотке для зелени и ягод.
- ▶ Если вы хотите добиться максимального времени сохранения продуктов в случае отсутствия питания, положите замороженные аккумуляторы холода в верхний выдвижной контейнер морозильника прямо на продукты.
- ▶ Этот позволяет, в случае перерыва в подаче энергии, сохранять продукты в замороженном виде в течение наибольшего времени.



6 Обслуживание

6.1 Размораживание с помощью системы NoFrost

Устройство автоматически размораживается системой NoFrost.

Вся образующаяся влага скапливается на испарителе и замерзает, периодически размораживается и испаряется.

- ▶ Размораживания вручную не требуется.

6.2 Чистка устройства

Перед чисткой:



ПРЕДУПРЕЖДЕНИЕ!

Возможно получение травмы и повреждение устройства струей пара!

Поток горячего пара может повредить поверхность и вызвать ожоги.

- ▶ Не пользуйтесь пароочистителями для чистки устройства!

ВНИМАНИЕ

При неправильной чистке можно повредить устройство!

- ▶ Не используйте для чистки концентрированные моющие средства.
- ▶ Не используйте для чистки морозильника абразивные губки или металлические мочалки.
- ▶ Не используйте для чистки морозильника чистящие средства, содержащие песок, хлор, кислоты или химические вещества.
- ▶ Не пользуйтесь химическими растворителями.
- ▶ Следите за тем, чтобы не повредить и не демонтировать табличку с техническими характеристиками внутри устройства – она необходима для сервисного обслуживания.
- ▶ Не удаляйте, не изгибайте и не повреждайте электрические провода и другие компоненты.
- ▶ Вода, используемая для чистки морозильника, не должна проникать в его дренажный канал, электрические компоненты или вентиляционные решетки.

- ▶ Освободите внутренний объем морозильника.

- ▶ Выньте вилку из сетевой розетки.

– Используйте для мойки мягкую тряпочку и универсальное нейтральное моющее средство.

– Для чистки внутренней поверхности используйте только чистящие средства, не оказывающие вредного воздействия на продукты питания.



Наружная чистка:

- ▶ Регулярно прочищайте вентиляционные решетки.
- ▷ Отложения пыли увеличивают энергопотребление.
- ▶ Мойте внешние стенки, внутренние пластиковые поверхности морозильника вручную теплой водой с небольшим количеством моющего средства.

Элементы конструкции:

- ▶ Очищайте элементы конструкции морозильника вручную теплой водой с небольшим количеством моющего средства.

Порядок действий после проведения чистки:

- ▶ Вытрите насухо поверхность морозильника и элементы конструкции.
- ▶ Подключите морозильник к сети и включите его.
- ▶ Включите функцию SuperFrost (см. раздел «Функция SuperFrost»). Когда температура опустится до необходимого уровня:
- ▶ Поместите внутрь продукты для замораживания.

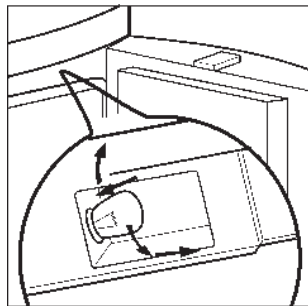
6.3 Замена лампы внутреннего освещения

В морозильнике используется лампа мощностью 15 Вт, тип цоколя – E14.

Параметры лампы должны соответствовать данным, приведенным в табличке с техническими характеристиками.

Устранение неисправностей

- ▶ Выключите устройство.
- ▶ Выньте вилку из сетевой розетки или разомкните контакты предохранителя.
- ▶ Замените лампу, расположенную под рабочей панелью, как показано на рисунке.



6.4 Сервисное обслуживание

Вначале попробуйте самостоятельно устранить возникшую неисправность в соответствии с рекомендациями раздела «Устранение неисправностей». Если вам не удается самостоятельно определить причину неисправности, то обратитесь для ее устранения в ближайший сервисный центр.



ВНИМАНИЕ!

Во избежание получения травмы пользователем ремонт должен выполняться только квалифицированным персоналом!

- ▶ Любые работы по ремонту или техническому обслуживанию устройства и шнура питания, не входящие в список рекомендованных в разделе «Устранение неисправностей», должны выполняться только специалистами сервисного центра.

- ▶ Определите и запишите обозначение модели (рис.9 (1)), сервисный номер (рис. 9 (2)) и серийный номер устройства (рис. 9 (3)), указанные на табличке с техническими характеристиками, расположенной на левой стенке внутри морозильной камеры.

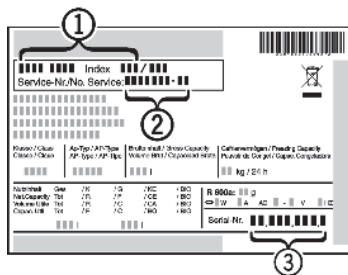


Рис. 9

- ▶ При обращении в сервисный центр укажите эти данные, а также опишите особенности возникшей неисправности.
- ▷ Все это поможет нам быстрее помочь вам в решении проблемы.
- ▶ До прихода специалиста сервисного центра оставьте дверь устройства закрытой.
- ▷ Продукты дольше останутся охлажденными.
- ▶ Выньте вилку из сетевой розетки (не тяните за шнур) или разомкните контакты предохранителя.

7 Устранение неисправностей

Ваш морозильник разработан и изготовлен в расчете на длительный срок службы и надежность в эксплуатации.

Если все же во время эксплуатации возникнут какие-либо неисправности, пожалуйста, проверьте, не вызваны ли они неправильным использованием, так как в этом случае вам придется оплачивать услуги по ремонту даже в течение действия гарантийного срока.

Приведенная ниже информация, возможно, поможет вам самостоятельно определить причину той или иной неисправности и устранить ее:

Устройство не работает.

- Устройство не включено.
- ▶ Включите устройство.
- Штепсельная вилка не полностью вставлена в сетевую розетку.
- ▶ Проверьте надежность контакта вилки.
- Предохранитель сетевой розетки не в порядке.
- ▶ Проверьте состояние предохранителя.

Компрессор работает продолжительное время

- Когда требуется снизить уровень охлаждения, компрессор переключается на малую скорость. После этого он работает почти постоянно, но с экономией электроэнергии.
- ▶ Это нормально для моделей, работающих в режиме энергосбережения.
- Включена функция SuperFrost.
- ▶ При включении этой функции для проведения ускоренного замораживания продуктов компрессор должен работать более продолжительное время. Это нормально.

Шум, напоминающий бульканье

→ Такой шум возникает при движении хладагента по холодильному контуру.

- ▶ Это нормально.

Слабые щелчки

→ Такого типа звуки возникают при включении и выключении холодильного агрегата (мотора) морозильника.

- ▶ Это нормально.

Кратковременное гудение мотора при его включении

→ Холодопроизводительность автоматически увеличивается при включении функции SuperFrost, после помещения в морозильник свежих продуктов или когда какое-то время была открыта дверь.

- ▶ Это нормально.

→ Температура окружающей среды слишком высока.

- ▶ Смотрите раздел «Назначение и условия эксплуатации устройства».

Громкий шум при работе

→ Устройство установлено неустойчиво. В результате работающий мотор вызывает вибрацию элементов устройства и предметов, находящихся рядом.

- ▶ Немного сдвиньте морозильник и отрегулируйте высоту ножек.
- ▶ Расположите бутылки и другие емкости отдельно друг от друга.

На дисплее появляются символы от F0 до F9.

→ Это свидетельствует о возникшей неисправности.

- ▶ Свяжитесь с сервисным центром. Прочтите раздел «Обслуживание».

На дисплее появляется символ нарушения питания . На дисплее индикатора температуры отображается максимальная температура, имевшая место при нарушении питания.

→ Из-за нарушения или перебоев в питании температура в морозильнике за последние несколько часов или дней выросла слишком сильно. После восстановления питания морозильник будет работать в соответствии с последней установленной температурой.

- ▶ Для удаления с дисплея отображаемой максимальной температуры нажмите кнопку включения аварийной сигнализации (рис. 3 (9)).

- ▶ Проверьте качество продуктов. Не используйте оттаявшие продукты и не замораживайте повторно.

На дисплее отображается слово DEMO.

→ Активирован режим демонстрации.

- ▶ Свяжитесь с сервисным центром. Прочтите раздел «Обслуживание».

Температура в морозильнике недостаточно низка

→ Дверь морозильника закрыта недостаточно плотно.

- ▶ Закройте дверь полностью.

→ Недостаточная вентиляция.

- ▶ Прочистите вентиляционные отверстия.

→ Температура окружающей среды слишком высока.

- ▶ Смотрите раздел «Назначение и условия эксплуатации устройства».

→ Морозильник открывался слишком часто или был открыт продолжительное время.

- ▶ Подождите до тех пор, пока в морозильнике не установится необходимая температура. Если этого не произошло, обратитесь в сервисный центр. Прочтите раздел «Обслуживание».

→ В морозильник было помещено слишком большое количество свежих продуктов, а функция SuperFrost включена не была.

- ▶ Смотрите раздел «Функция SuperFrost».

→ Неверно произведена настройка температуры.

- ▶ Установите более низкую температуру и проконтролируйте ее достижение через 24 часа.

→ Устройство расположено слишком близко к источнику тепла.

- ▶ Смотрите раздел «Установка устройства».

Не включается внутреннее освещение

→ Устройство не включено.

- ▶ Включите морозильник.

→ Дверь морозильника находилась в открытом положении более 15 минут.

- ▶ Внутреннее освещение автоматически выключается при открытии двери на период более 15 минут.

→ Если внутреннее освещение не работает, а дисплей светится, значит – перегрела лампочка.

- ▶ Замените лампочку в соответствии с рекомендациями раздела «Обслуживание».

Прекращение эксплуатации устройства

8 Прекращение эксплуатации устройства

8.1 Выключение устройства

- ▶ Нажмите на 2 секунды кнопку «On/Off» (рис. 3 (7)).
- ▷ Дисплей не светится.

8.2 Подготовка устройства к утилизации

- ▶ Освободите внутренний объем устройства от продуктов.
 - ▶ Выньте вилку из сетевой розетки.
 - ▶ Вымойте устройство (см. раздел «Чистка устройства»).
- ▶ Для предотвращения образования неприятного запаха оставьте дверь морозильника открытой.



9 Утилизация устройства

Отслужившее свой срок устройство содержит материалы, пригодные для вторичной переработки, поэтому его не следует просто выбрасывать вместе с несортированным бытовым мусором. Ненужное устройство следует утилизировать в соответствии с существующими местными правилами и нормами.



Перед отправкой отслужившего свой срок устройства на утилизацию убедитесь, что холодильный контур не поврежден. Этим вы предотвратите неконтролируемую утечку хладагента (данные об используемом хладагенте приведены на табличке с техническими данными) в окружающую среду.

- ▶ Приведите устройство в непригодное для использования состояние.
- ▶ Выньте вилку из сетевой розетки.
- ▶ Отрежьте шнур питания.