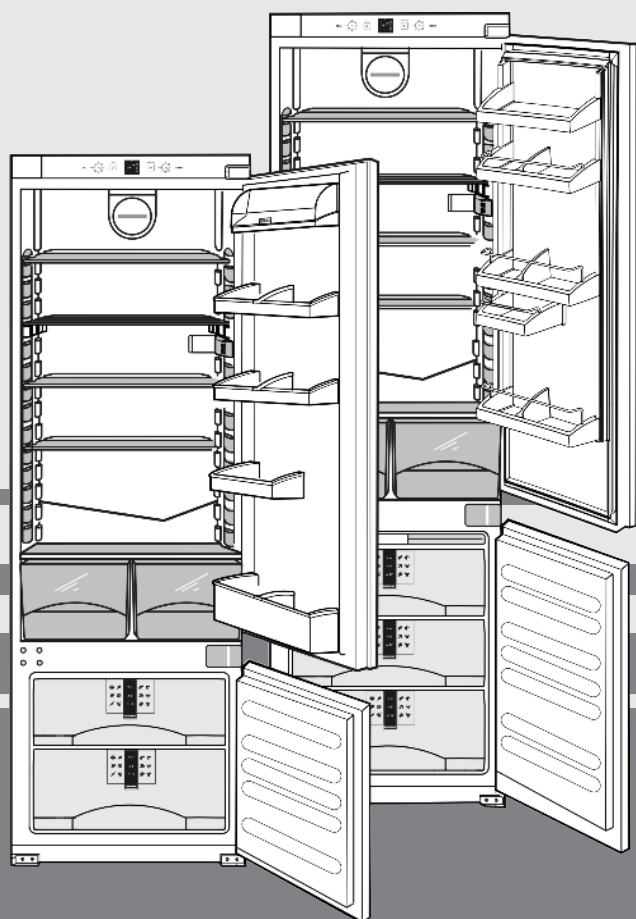


# Руководство по монтажу и эксплуатации

Холодильник-морозильник, встраиваемый, доводчик двери

RUS



280410 **7084374 - 02**

ICS ... 3

**LIEBHERR**

# Основные отличительные особенности устройства

## Содержание

1	Основные отличительные особенности устройства.....	2
1.1	Краткое описание устройства и оборудования.....	2
1.2	Область применения устройства.....	3
1.3	Декларация соответствия.....	3
1.4	Экономия электроэнергии.....	3
2	Общие указания по технике безопасности.....	3
3	Органы управления и индикации.....	4
3.1	Приборы контроля и управления.....	4
3.2	Индикатор температуры.....	4
4	Ввод в работу.....	4
4.1	Изменение направления открывания дверей.....	4
4.2	Установка.....	5
4.3	Транспортировка устройства.....	7
4.4	Установка устройства.....	7
4.5	Упаковку утилизируйте надлежащим образом.....	7
4.6	Подключение устройства.....	7
4.7	Включение устройства.....	7
5	Обслуживание.....	8
5.1	Аварийный сигнал по температуре.....	8
5.2	Холодильное отделение.....	8
5.3	Морозильное отделение.....	9
6	Уход.....	10
6.1	ручное размораживание.....	10
6.2	Чистка устройства.....	11
6.3	Замена внутреннего освещения с лампой накаливания.....	11
6.4	Сервисная служба.....	12
7	Неисправности.....	12
8	Вывод из работы.....	13
8.1	Выключите устройство.....	13
8.2	Отключение.....	13
9	Утилизация устройства.....	13
10	Информация об изготовителе / Гарантийное свидетельство.....	13

Изготовитель постоянно работает над дальнейшим развитием всех типов и моделей. Поэтому мы рассчитываем на понимание в том, что мы оставляем за собой право изменять форму, оборудование и технику.

Чтобы познакомиться со всеми полезными возможностями данного нового устройства, пожалуйста, прочитайте внимательно указания в этом руководстве.

Данное руководство действительно для множества моделей, поэтому для конкретной модели возможны некоторые отклонения. Разделы, относящиеся только к определенным устройствам, помечены знаком "звездочка" (\*).

Указания о выполнении действия помечены знаком ►, результаты действия – знаком ▷.

## 1 Основные отличительные особенности устройства

### 1.1 Краткое описание устройства и оборудования

#### Указание

- Рассортировать продукты, как показано на рисунке. Так устройство работает с экономией энергии.
- Места для хранения, выдвижные ящики или корзины в состоянии поставки расположены для оптимального энергосбережения.

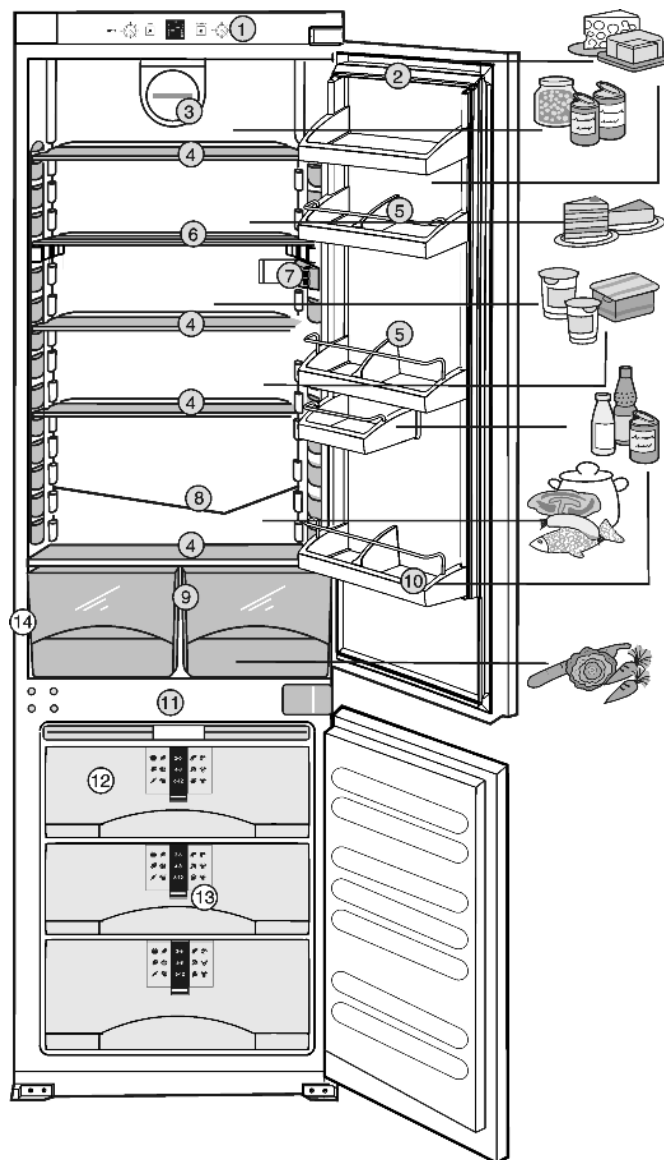


Fig. 1

- |   |   |
|---|---|
| (1) Приборы контроля и управления           | (9) Сток для конденсата                   |
| (2) Отделение для масла и сыра*             | (10) Ящик для овощей                      |
| (3) Вентилятор                              | (11) Полка для высоких бутылок и напитков |
| (4) Переставляемая съемная полка            | (12) Аккумулятор холода*                  |
| (5) Держатель для консервов, переставляемый | (13) VarioSpace                           |

- (6) Разъемная и пододвигаемая съемная полка\*
- (7) Внутреннее освещение в холодильном отделении
- (8) Полка для яиц \*
- (14) Выдвижные ящики с системой информирования
- (15) Заводская табличка

## 1.2 Область применения устройства

Устройство предназначено исключительно для охлаждения продуктов.

В случае профессионального охлаждения продуктов следует соблюдать соответствующие правила. Устройство не предназначено для хранения и охлаждения медикаментов, плазмы крови, лабораторных препаратов или похожих веществ, лежащих в основе директивы медицинской продукции 2007/47/EG. Неправильное использование устройства может привести к повреждениям хранящихся изделий или к их порче. Устройство не подходит для эксплуатации во взрывоопасной области.

Устройство предназначено для эксплуатации в ограниченном диапазоне температуры окружающей среды в зависимости от климатического класса. Климатический класс, соответствующий Вашему устройству, указан на заводской табличке.

### Указание

- ▶ Выдерживайте указанную температуру окружающего воздуха, иначе мощность охлаждения снижается.

Климатический класс	для температуры окружающего воздуха
SN	10 °C до 32 °C
N	16 °C до 32 °C
ST	16 °C до 38 °C
T	16 °C до 43 °C

## 1.3 Декларация соответствия

Контур хладагента проверен на герметичность. Устройство во встроенном состоянии отвечает соответствующим предписаниям по технике безопасности, а также директивам ЕС 2006/95/EG и 2004/108/EG.

## 1.4 Экономия электроэнергии

- Всегда следите за хорошим притоком и оттоком воздуха. Не закрывайте вентиляционные отверстия/ решетки.
- Вентиляционный воздушный зазор должен всегда оставаться открытым.
- Избегайте устанавливать устройство в зоне прямых солнечных лучей, рядом с плитой, системой отопления и другими аналогичными приборами.
- Потребление электроэнергии зависит от условий в месте установки, например, температуры окружающей среды (см. 1.2).
- Открывайте устройство на предельно короткое время.
- Сортируйте продукты при размещении.
- Храните все продукты хорошо запакованными и закрытыми. Это поможет избежать образования инея.
- Закладка теплых блюд: сначала дайте им остыть до комнатной температуры.
- Продукты глубокой заморозки для оттаивания оставьте в холодильной камере.
- Если в устройстве образовался толстый слой инея: разморозьте устройство.
- В случае длительного отпуска опорожните и выключите холодильное отделение.

## 2 Общие указания по технике безопасности

### Опасности для пользователя:

- Данное устройство не предназначено для использования людьми (в том числе детьми) с психическими отклонениями, с нарушенной функцией органов чувств и сознания или людьми, которые не обладают достаточным опытом и знаниями. Если это все же происходит, то лицо, ответственное за безопасность такого пользователя, должно научить его обходу с устройством и наблюдать за ним первое время. Наблюдайте за детьми, чтобы они не играли с устройством.
- При появлении неисправности извлеките сетевую вилку (не тяните при этом за соединительный кабель) или выключите предохранитель.
- Ремонт и вмешательство в устройство и замену сетевого кабеля разрешается выполнять только работнику сервисной службы или другому специалисту, прошедшему соответствующее обучение.
- При отключении от сети всегда беритесь за вилку. Не тяните за кабель.
- Устанавливайте и подключайте устройство только в соответствии указаниями руководства по эксплуатации.
- Тщательно сохраняйте данное руководство и при необходимости передайте его следующему владельцу.
- Специальные лампы (лампы накаливания, светодиоды, флуоресцентные лампы) в устройстве служат для освещения его внутреннего пространства и не подходят для освещения помещения.

### Опасность пожара

- Содержащийся в устройстве хладагент R 600a неопасен для окружающей среды, но является горючим материалом. Вытекающий хладагент может загореться.
  - Не повреждайте трубопроводы контура хладагента.
  - Не пользуйтесь внутри устройства открытым огнем или источником искр.
  - Внутри устройства не пользуйтесь электрическими приборами (например, устройства для очистки паром, нагревательные приборы, устройства для приготовления мороженого и т.д.).
  - Если хладагент вытекает: удалите с места утечки источники открытого огня или искр. Извлеките сетевую вилку. Хорошо проветрите помещение. Обратитесь в сервисную службу
- Не храните в устройстве взрывоопасные вещества или аэрозольные баллончики с горючими газообразующими средствами, такими как, например, пропан, бутан, пентан и т.д. Соответствующие аэрозольные баллончики можно распознать по надпечатке со сведениями о содержимом или по значку пламени. Случайно выделившиеся газы могут воспламениться при контакте с электрическими узлами.
- Жидкости с большим содержанием спирта храните только плотно закрытыми и в стоячем положении. Случайно вылившийся спирт может воспламениться при контакте с электрическими узлами.

### Опасность падения и опрокидывания:

- Не используйте основание устройства, выдвижные ящики, двери и т.п. в качестве подножки или опоры. Это особенно касается детей.

### Опасность пищевого отравления:

- Не употребляйте продукты с превышенным сроком хранения.

### Опасность обморожения, онемения и появления болезненных ощущений:

- Избегайте продолжительного контакта кожи с холодными поверхностями или охлажденными / замороженными продуктами или примите меры защиты, например,

# Органы управления и индикации

наденьте перчатки. Не потребляйте пищевой лед, особенно замерзшую воду или кубики льда, сразу после их извлечения и слишком холодными.

Соблюдайте специальные указания, помещенные в других главах:

	<b>ОПАСНОСТЬ</b>	обозначает непосредственную опасную ситуацию, которая, если не будет устранена, приведет к смерти или тяжелым травмам.
	<b>ПРЕДУПРЕЖДЕНИЕ</b>	обозначает опасную ситуацию, которая, если не будет устранена, может привести к смерти или тяжелой травме.
	<b>ОСТОРОЖНО</b>	обозначает опасную ситуацию, которая, если не будет устранена, может привести к травмам легкой или средней тяжести.
	<b>ВНИМАНИЕ</b>	обозначает опасную ситуацию, которая, если не будет устранена, может привести к повреждению имущества.
	Указание	обозначает полезные указания и советы.

## 3 Органы управления и индикации

### 3.1 Приборы контроля и управления

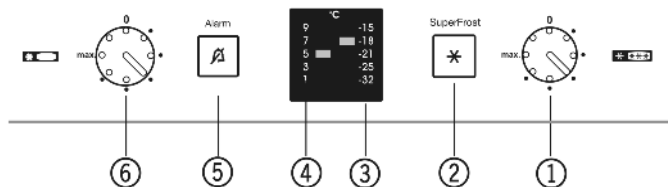


Fig. 2

- |  |  |
|--|--|
| (1) выключения, регулятор температуры морозильного отделения | (4) Индикация температуры холодильного отделения                       |
| (2) Клавиша режима быстрого замораживания SuperFrost         | (5) Клавиша аварийного сигнала по температуре                          |
| (3) Индикация температуры морозильного отделения             | (6) Регулятор выключения, регулятор температуры холодильного отделения |

### 3.2 Индикатор температуры

В нормальном режиме работы появляется следующая индикация:

- заданная температура замораживания
  - заданная температура охлаждения
- Индикация температуры морозильного отделения мигает.
- настройка температуры изменяется
  - после включения температура еще недостаточно низкая
  - температура повысилась на несколько градусов

## 4 Ввод в работу

### 4.1 Изменение направления открывания дверей

Убедитесь, что подготовлен следующий инструмент:

- Ножницы
- Аккумуляторный шурупверт
- Отвертка Torx 15, 20, 25, 30

Вдвиньте устройство на 2/3 в нишу.

Извлеките сетевую вилку.

Откройте дверь.

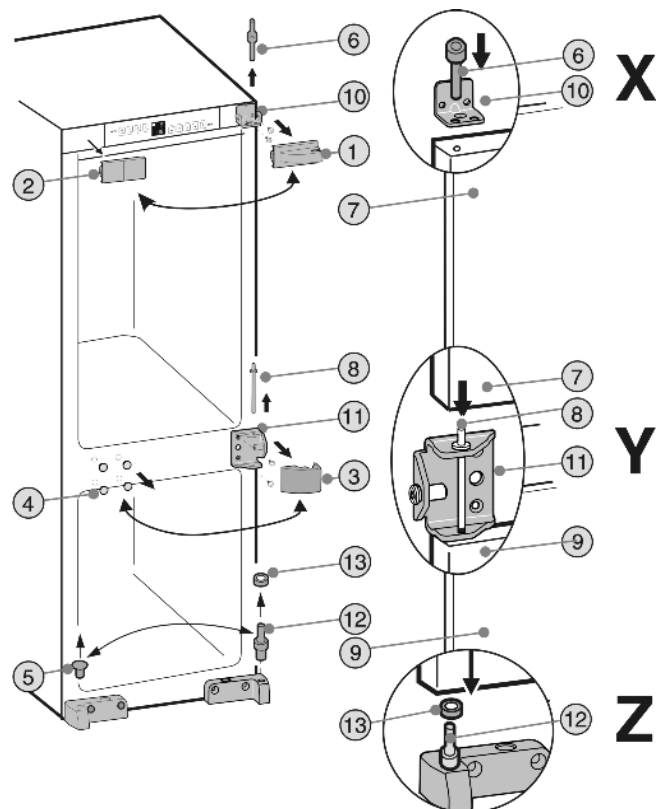


Fig. 3

- ▶ Снимите закрывающие элементы Fig. 3 (1,2,3,4,5).



#### ОСТОРОЖНО

Опасность травмы при опрокидывании двери!

- ▶ Следует хорошо держать дверь.
- ▶ Устанавливайте дверь осторожно.

- ▶ Выкрутите верхний опорный винт Fig. 3 (6) из дверцы холодильного отделения Fig. 3 (7).
- ▶ Слегка наклоните дверь холодильного отделения Fig. 3 (7) вперед и снимите, приподняв вверх.



#### ОСТОРОЖНО

Опасность травмы при опрокидывании двери!

- ▶ Следует хорошо держать дверь.
- ▶ Устанавливайте дверь осторожно.

- ▶ Извлеките средний опорный палец Fig. 3 (8).
- ▶ Снимите дверь морозильного отделения Fig. 3 (9).
- ▶ Отвинтите верхний опорный кронштейн Fig. 3 (10) и средний опорный кронштейн Fig. 3 (11) и привинтите их с противоположной стороны теми же винтами (с моментом 4 Нм).

- ▶ Переставьте на другую сторону нижний опорный винт Fig. 3 (12) с шайбой Fig. 3 (13).
- ▶ Наденьте дверь морозильного отделения снизу на опорный винт Fig. 3 (12) и шайбу Fig. 3 (13). **Деталь Z**
- ▶ Вставьте средний опорный винт Fig. 3 (8) через средний опорный кронштейн Fig. 3 (11) в дверцу. **Деталь Y**
- ▶ Насадите дверь холодильного отделения на опорный болт посередине Fig. 3 (8). **Деталь Y**
- ▶ Вставьте верхний опорный палец Fig. 3 (6) через внешнее отверстие в опорном кронштейне Fig. 3 (10) в опору двери холодильного отделения Fig. 3 (7) и закрутите его (с моментом 4 Нм). **Деталь X**
- ▶ Снова установите с противоположной стороны детали крышки Fig. 3 (1,2,3,4,5), повернув их на 180° градусов.

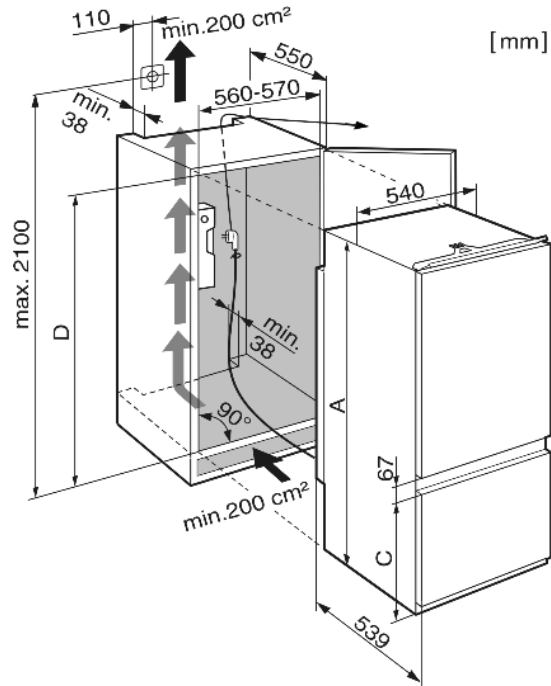


Fig. 5

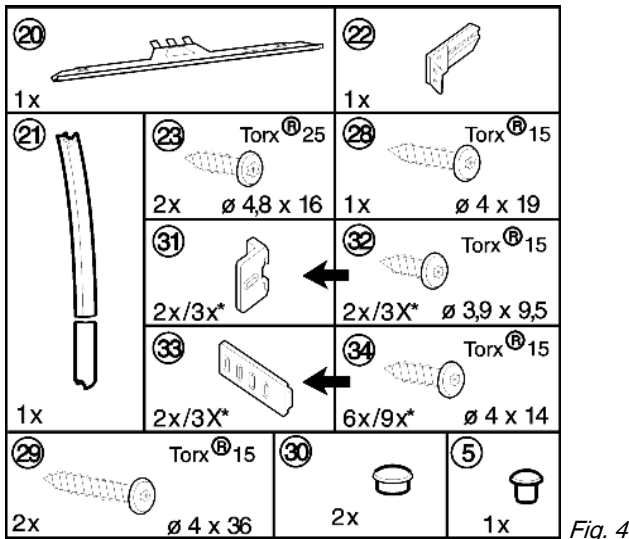
	A	C	RUS
ICS 30	1769,5 мм	669 мм	1772 мм - 1788 мм
ICS 31	1769,5 мм	523 мм	1772 мм - 1788 мм

## ПРЕДУПРЕЖДЕНИЕ

- Опасность травмы при опрокидывании двери!  
Если опорные детали недостаточно хорошо прикручены, дверь может опрокинуться. Это может привести к значительным повреждениям. Кроме того, если дверь плотно не закрывается, устройство охлаждает неправильно.
- ▶ Закрутите опорные кронштейны/пальцы (с моментом 4 Нм).
  - ▶ Проверить все болты и при необходимости подтянуть.

## 4.2 Установка

Все крепежные детали входят в комплект устройства.



Убедитесь, что подготовлен следующий инструмент:

- Отвертка Torx 15, 20, 25, 30
- Ножницы
- Аккумуляторный шурупверт

Промежуточное основание и боковая стенка мебельного шкафа должны быть под прямым углом друг к другу. Выровняйте мебельный шкаф при помощи уровня и уголка. Если требуется, используйте для выравнивания подкладки.

Проверьте установочные размеры:

### 4.2.1 Монтаж устройства

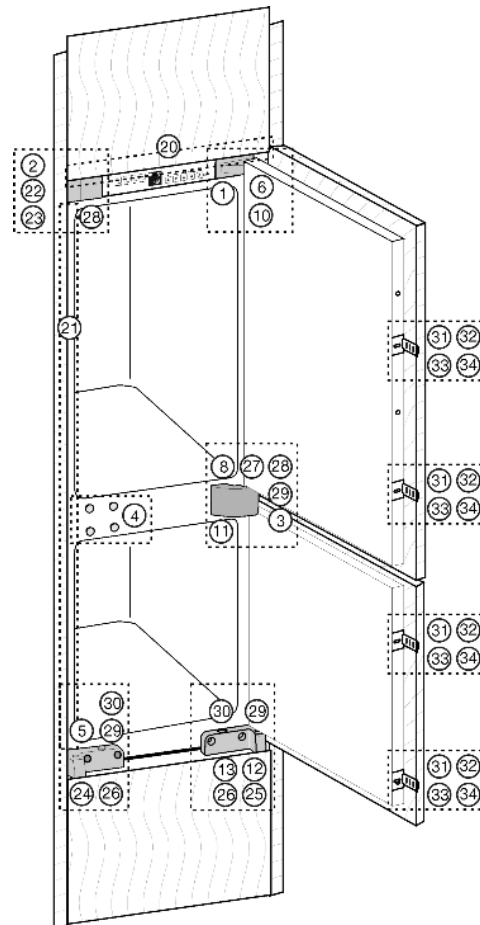
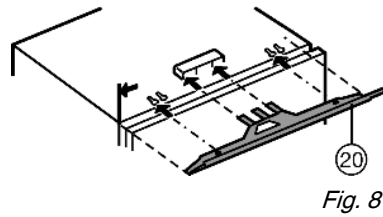
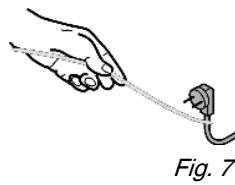


Fig. 6

- ▶ Снимите соединительный кабель с задней стороны устройства. При этом необходимо удалить держатель кабеля, иначе из-за вибрации будет слышен шум!

# Ввод в работу

- ▶ Проложите сетевой кабель при помощи шнура так, чтобы устройство после установки (монтажа) можно было легко подключить.
- ▶ Вдвиньте устройство на 2/3 в нишу.
- ▶ Установите выравнивающий козырек Fig. 8 (20) ← со стороны ручки на одном уровне с боковой стенкой устройства: вдвиньте в перемычку и навесьте на замочные отверстия.



- ▶ Наклейте облицовочную планку Fig. 9 (21) со стороны ручки заподлицо с лицевой стороной на боковую стенку устройства: снимите защитную пленку и наклейте облицовочную планку.
- ▶ При необходимости укоротите декоративную планку Fig. 9 (21) по высоте ниши.
- ▶ Установите декоративную планку Fig. 9 (21) точно под крепежным уголком Fig. 6 (22).
- ▶ Снимите крышку Fig. 10 (2). При первом монтаже:
- ▶ Снимите крышку Fig. 6 (3) со среднего кронштейна Fig. 10 (11).

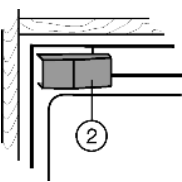
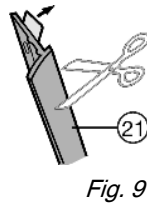


Fig. 10

- ▶ Привинтите крепежный уголок Fig. 11 (22) винтами Fig. 11 (23).

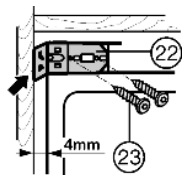


Fig. 11

- ▶ Вдвиньте устройство в нишу, следите за сетевым кабелем!
- ▶ Выровняйте устройство по глубине: выровняйте переднюю кромку кронштейна Fig. 12 (24), кронштейн Fig. 12 (25) и крепежный уголок Fig. 12 (22) по передней кромке дна шкафчика и по боковой стенке.
- ▶ Выставьте устройство по высоте: при помощи регулировочных винтов Fig. 13 (26) в кронштейнах Fig. 13 (24, 25).

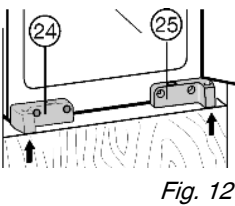


Fig. 12

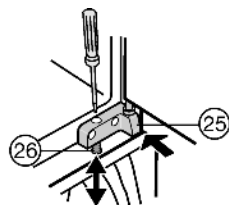


Fig. 13

## ВНИМАНИЕ

Опасность повреждения мебельной стенки!

- ▶ Осторожно повернуть установочный винт в нужное положение.

- ▶ Выкрутите регулировочный винт Fig. 14 (27) в среднем кронштейне Fig. 14 (11) до упора с боковой стенкой шкафчика.

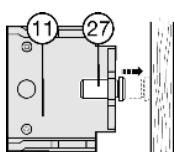


Fig. 14

- ▶ Закрепите устройство сверху: Прижмите устройство к мебельной стенке и закрутите винт для стружечной плиты Fig. 15 (28) через крепежный уголок Fig. 15 (22).
- ▶ Зафиксируйте устройство посередине: с помощью крепежного винта Fig. 15 (27) и винта для стружечной плиты Fig. 15 (29).
- ▶ Закрепите устройство снизу: при помощи винтов для стружечной плиты Fig. 15 (29) через регулировочные винты Fig. 15 (26) в кронштейне Fig. 15 (24) и кронштейне Fig. 15 (25).

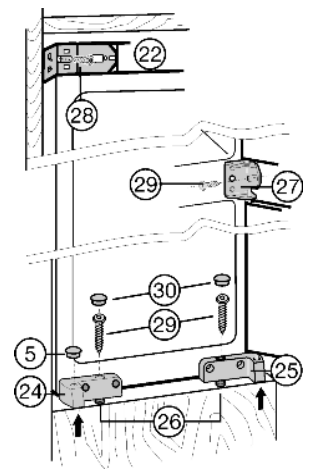


Fig. 15

- ▶ Проверьте плотность посадки всех резьбовых соединений.
- ▶ Если требуется, выставьте выравнивающий козырек Fig. 16 (20), смещая его параллельно крышке шкафчика. Нельзя допускать, чтобы он выступал.

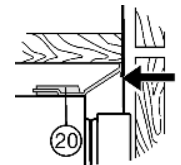


Fig. 16

- ▶ Закройте боковую часть крепежного уголка Fig. 17 (22).
- ▶ Снова защелкните крышку Fig. 17 (2).
- ▶ Закройте все отверстия пробками Fig. 17 (30, 5).

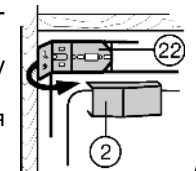


Fig. 17

- ▶ Наденьте на средний кронштейн Fig. 18 (11) крышку Fig. 18 (3).

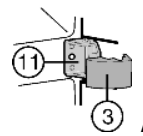


Fig. 18

- ▶ Соединительную деталь дверцы Fig. 19 (31) закрепите винтом Fig. 19 (32), при этом обратите внимание на положение ручки. При полностью открытой дверце:
- ▶ Вставьте соединительную шину дверцы Fig. 19 (33) и привинтите к дверце шкафчика винтами Fig. 19 (34). При этом соблюдайте расстояние d (толщина стенки кухонного шкафчика).

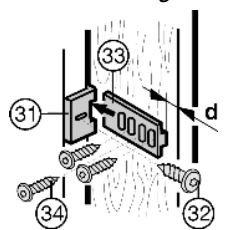


Fig. 19

- ▶ Отрегулируйте соединение дверцы так, чтобы дверца шкафчика не прилегала к корпусу со стороны ручки (расстояние прим. 1 мм).
- ▶ На больших или секционных дверях при необходимости установите дополнительный соединительный дверной элемент.

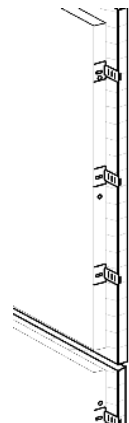


Fig. 20

## 4.3 Транспортировка устройства



### ОСТОРОЖНО

Опасность травмы и повреждений в результате ненадлежащей транспортировки!

- ▶ Перевозите устройство в упаковке.
- ▶ Перевозите устройство в стоячем положении.
- ▶ Не транспортируйте устройство в одиночку.

## 4.4 Установка устройства

При повреждении устройства немедленно - до подключения - обратитесь к поставщику.

Пол на месте установки должен быть горизонтальным и ровным.

Избегайте устанавливать устройство в зоне прямых солнечных лучей, рядом с плитой, системой отопления и другими аналогичными приборами.

Не устанавливайте устройство без помощника.

Помещение для установки устройства согласно стандарту EN 378 должно на каждые 8 г хладагента R 600a иметь объем 1 м<sup>3</sup>. Если помещение для установки устройства слишком мало, то в случае протечки в контуре хладагента может образоваться легковоспламеняющаяся газоз-воздушная смесь. Данные о количестве хладагента имеются на заводской табличке внутри устройства.

Устройство разрешается устанавливать только в устойчиво расположенную мебель.

В обязательном порядке соблюдайте сечения вентиляции:

- Глубина вентиляционного проема в задней стенке мебели должна быть не менее 38 мм.
- Сечение вентиляционного проема в нижней части мебели и по бокам вверху должно быть не менее 200 см<sup>2</sup>.
- В основном действует следующее: чем больше площадь вентиляционного отверстия, тем меньше электроэнергии потребляет устройство при работе.



### ПРЕДУПРЕЖДЕНИЕ

Опасность возгорания из-за влажности!

Если токоведущие узлы или сетевой кабель становятся влажными, то это может привести к короткому замыканию.

- ▶ Устройство предназначено для использования в закрытых помещениях. Запрещается использовать устройство на открытом воздухе или во влажных помещениях и в зоне разбрызгивания воды.



### ПРЕДУПРЕЖДЕНИЕ

Опасность возгорания хладагента!

Содержащийся в устройстве хладагент R 600a неопасен для окружающей среды, но является горючим материалом. Вытекающий хладагент может загореться.

- ▶ Не повреждайте трубопроводы контура хладагента.



### ПРЕДУПРЕЖДЕНИЕ

Опасность пожара и повреждения!

- ▶ Не ставьте на устройство приборы, выделяющие тепло, например, микроволновую печь, тостер и т.д.!

- ▶ Снимите соединительный кабель с задней стороны устройства. При этом необходимо удалить держатель кабеля, иначе возникнет вибрационный шум!

После установки:

- ▶ снимите защитную пленку со всех декоративных панелей.

- ▶ Снимите защитную пленку с декоративных панелей и передних стенок выдвижных ящиков.
  - ▶ Удалите все детали, защищавшие устройство при перевозке.
  - ▶ Упаковку утилизируйте надлежащим образом (см. 4.5).
- Если устройство установлено в очень влажном помещении, то на внешней его стороне может образоваться конденсат.
- ▶ Всегда следите за хорошим притоком и оттоком воздуха на месте установки.

## 4.5 Упаковку утилизируйте надлежащим образом



### ПРЕДУПРЕЖДЕНИЕ

Опасность удушья упаковочным материалом и пленкой!

- ▶ Не разрешайте детям играть с упаковочным материалом.

Упаковка изготовлена из материалов, пригодных для вторичного использования:



- Гофрированный картон / картон
  - Фасонные детали из вспененного полистирола
  - Пленки и мешки из полиэтилена
  - Обвязочные ленты из полипропилена
- ▶ Упаковочный материал отнесите в официальное место сбора вторсырья.

## 4.6 Подключение устройства

### ВНИМАНИЕ

Опасность повреждения электронного оборудования!

- ▶ Не используйте автономные инверторы (преобразователи постоянного тока в переменный или трехфазный ток), либо энергосберегающие разъемы.



### ПРЕДУПРЕЖДЕНИЕ

Опасность пожара и перегрева!

- ▶ Не используйте удлинители или распределители.

Вид тока (переменный ток) и напряжение на месте установки должны соответствовать данным, приведенным на заводской табличке (см. Основные отличительные особенности устройства).

Подключайте устройство только через надлежащим образом заземленную розетку с защитным контактом. Розетка должна быть защищена предохранителем 10 А или выше.



- ▶ Проверьте электрическое подключение.
- ▶ Очистите устройство (см. 6.2).
- ▶ Вставьте вилку сетевого кабеля.

## 4.7 Включение устройства

### Указание

- ▶ Чтобы полностью включить устройство, необходимо включить только морозильное отделение. При этом автоматически включается также холодильное отделение.

Включите устройство приблизительно за 4 часа перед первой загрузкой продуктов для замораживания.

Укладывайте продукты для замораживания только после того, как погаснет подсветка кнопки Alarm.

- ▶ Поворачивайте регулятор температуры морозильного отделения Fig. 2 (1) вправо с помощью монеты.
- ▶ Поворачивайте регулятор температуры холодильного отделения Fig. 2 (6) вправо с помощью монеты.
- ▷ Индикация температуры горит.

# Обслуживание

- ▷ Загорится внутреннее освещение.
- ▷ Подсветка кнопки Alarm Fig. 2 (5) горит.  
Когда подсветка кнопки Alarm Fig. 2 (5) больше не горит:
- ▶ начните заморозку.

## 5 Обслуживание

### 5.1 Аварийный сигнал по температуре

Если температура морозильного отделения недостаточно низкая, то раздается звуковой сигнал (предупреждение).

Одновременно мигает красный

Причина слишком высокой температуры может быть следующей:

- были заложены теплые свежие продукты
- при сортировке и извлечении продуктов внутрь попало слишком много теплого комнатного воздуха
- в течение долгого времени отсутствовало электропитание
- неисправность устройства

Звуковой сигнал выключается автоматически, и кнопка аварийного сигнала Fig. 2 (5) выключается, когда температура снова становится достаточно низкой.

Если аварийное состояние сохраняется: (см. Неисправности).

#### Указание

Если температура недостаточно низкая, продукты могут испортиться.

- ▶ Проверьте качество продуктов. Испортившиеся продукты более не употребляйте.

#### 5.1.1 Отключение аварийного сигнала по температуре

Звуковой сигнал можно отключить. Если температура снова становится достаточно низкой, то аварийная функция снова приводится в готовность.

- ▶ Нажмите кнопку Alarm Fig. 2 (5).
- ▷ Звуковой сигнал прекращается.

## 5.2 Холодильное отделение

Благодаря естественной циркуляции воздуха в холодильном отделении устанавливаются зоны с различной температурой. Холоднее всего непосредственно над выдвижными ящиками для овощей и на задней стенке. В верхней передней зоне и на двери температура наиболее высокая.

### 5.2.1 Охлаждение продуктов

#### Указание

При недостаточной вентиляции потребление электроэнергии повышается и мощность охлаждения снижается.

- ▶ Вентиляционный воздушный зазор всегда должен оставаться свободным.

- ▶ Скоропортящиеся продукты, например, готовые блюда, мясные и колбасные изделия храните в зоне с самой низкой температурой. В верхней зоне и на двери поместите масло и консервы. (см. Основные отличительные особенности устройства)
- ▶ Для упаковки используйте контейнеры для многократного применения из пластмассы, металла, алюминия, стекла или мешочки для хранения продуктов.

- ▶ Переднюю поверхность днища холодильного отделения используйте для кратковременного хранения охлаждаемых продуктов, например, при их перемещении или сортировке. Но не оставляйте охлаждаемые продукты в стоячем положении, иначе при закрытии двери они могут сдвинуться назад или опрокинуться.
- ▶ Размещайте продукты не слишком плотно, чтобы воздух мог хорошо циркулировать.
- ▶ Предохранение бутылок от опрокидывания: сдвиньте держатель для бутылок.

### 5.2.2 Регулирование температуры

Температура регулируется между первой точкой (максимальная температура, минимальная мощность охлаждения) и отметкой "макс." (минимальная температура, максимальная мощность охлаждения).

Рекомендуется использовать температуру 5 °C или среднее положение регулятора.

- ▶ Поворачивайте регулятор температуры холодильного отделения Fig. 2 (6) с помощью монеты, пока на индикаторе температуры не замигает нужное значение.

В пределах определенного диапазона температуры, например, между 5 °C и 7 °C или между двумя точками регулятора температуру можно немного снизить.

- ▶ При необходимости медленно поворачивайте регулятор температуры в соответствующем направлении.
- ▷ Светящая полоска диапазона температуры, например, между 5 °C и 7 °C, недолго мигает. Теперь установлена более низкая температура в пределах диапазона.

Температура зависит от следующих факторов:

- частота открывания дверцы
- окружающая температура на месте установки
- вид, температура и количество замораживаемых продуктов
- ▶ При необходимости подстройте температуру с помощью регулятора.

### 5.2.3 Вентилятор

С помощью вентилятора можно быстро охладить большое количество свежих продуктов или обеспечить относительно равномерное распределение температуры на всех уровнях хранения.

Рекомендуется циркуляционное воздушное охлаждение:

- при высокой окружающей температуре (выше примерно 30 °C)
- при высокой влажности воздуха

В режиме циркуляционного воздушного охлаждения расходуется несколько больше электроэнергии. Чтобы сэкономить электроэнергию, вентилятор отключается при открытой двери.

#### Использование вентилятора

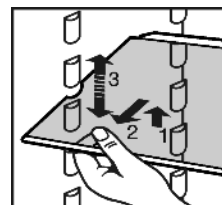
- ▶ Включение: Установите переключатель вентилятора в положение I.
- ▷ Вентилятор включён.
- ▶ Выключение: Установите переключатель вентилятора в положение 0.
- ▷ Вентилятор выключен.



### 5.2.4 Перемещение съёмных полок

Съёмные полки защищены от случайного вытаскивания с помощью стопоров.

- ▶ Приподнимите съёмную полку и извлеките движением на себя.





- ▶ Съемную полку с задним упором вставляйте упором вверх.
- ▷ Продукты не примерзают к задней стенке.

## 5.2.5 Используйте разделяемую полку\*

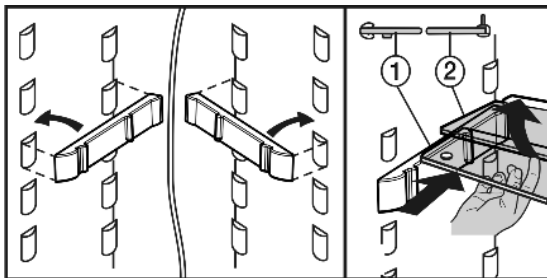
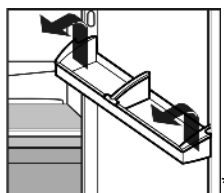


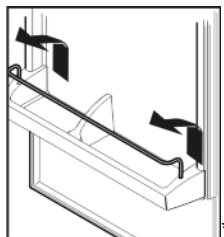
Fig. 21

- ▶ Стеклопанель с опорной кромкой (2) должна быть расположена сзади.

## 5.2.6 Перестановка полок на двери

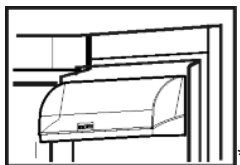


- ▶ Полки на двери извлекайте, как показано на рис.

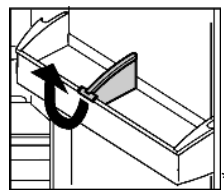


Контейнер для масла и сыра всегда извлекайте вместе с крышкой.\*

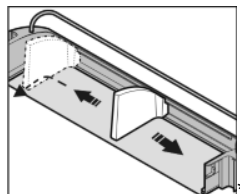
- ▶ Снятие крышки: отжимайте боковую стенку контейнера для масла и сыра наружу, пока не появится возможность освободить крепление крышки и извлечь крышку в сторону.\*



## 5.2.7 Извлечение держателя для бутылок



- ▶ Держатель для бутылок извлекайте, как показано на рис.



## 5.3 Морозильное отделение

В морозильном отделении можно хранить уже замороженные продукты, готовить кубики льда и замораживать свежие продукты.

### 5.3.1 Замораживание продуктов

Можно в течение 24 часов заморозить столько килограммов свежих продуктов, сколько указано на заводской табличке у значка "Производительность по замораживанию ... кг/24 часа".

Нагрузка на отдельный выдвижной ящик и на пластину не должна превышать 25 кг.

После закрывания двери возникает разрежение. После закрывания подождите прилб. 1 минуту, тогда дверь будет легче открыть.



#### ОСТОРОЖНО

Опасность травмы осколками стекла!

Бутылки и банки с напитками при замораживании могут взорваться. Это в особенности относится к газированным напиткам.

- ▶ Не замораживайте бутылки и банки с напитками!

Для того, чтобы продукты быстро промерзли полностью, не кладите в каждый пакет больше следующего количества:

- фрукты, овощи до 1 кг
- мясо до 2,5 кг

- ▶ Упакуйте разделенные на порции продукты в пакеты для замораживания, контейнеры для многократного использования из пластмассы, металла или алюминия.

### 5.3.2 Размораживание продуктов

- в холодильном отделении
- при комнатной температуре
- в микроволновой печи
- в духовке/в аэрогриле

- ▶ Размороженные продукты замораживайте снова только в исключительных случаях.

### 5.3.3 Регулирование температуры

Температура регулируется между первой точкой (максимальная температура, минимальная мощность охлаждения) и отметкой "макс." (минимальная температура, максимальная мощность охлаждения), рекомендуется температура -18 °C или 3-я точка.

- ▶ Поворачивайте регулятор температуры морозильного отделения Fig. 2 (1) с помощью монеты, пока на индикаторе температуры не высветится нужное значение.

Температура зависит от следующих факторов:

частота открывания дверцы  
окружающая температура на месте установки  
вид, температура и количество замораживаемых продуктов

В пределах определенного диапазона температуры, например, между -15 °C и -18 °C или между двумя точками регулятора температуру можно немного снизить.

- ▶ При необходимости медленно поворачивайте регулятор температуры в соответствующем направлении.

- ▷ Светящаяся полоска диапазона температуры, например, -18 °C, некоторое время будет мигать. Теперь установлена более низкая температура в пределах диапазона.

### 5.3.4 SuperFrost

С помощью этой функции можно быстро полностью заморозить свежие продукты. Устройство работает с максимальной мощностью охлаждения, из-за этого временно могут усилиться шумы при работе холодильного агрегата.

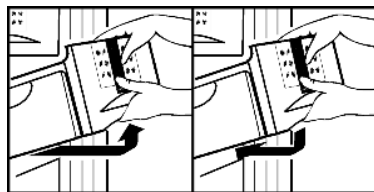
Кроме того, уже замороженные замораживаемые продукты получают "запас холода". Благодаря этому продукты дольше остаются замороженными, когда устройство размораживает.

Можно в течение 24 часов заморозить столько килограммов свежих продуктов, сколько указано на заводской табличке у значка "Производительность по замораживанию ... кг/24 часа". Это максимальное количество замораживаемых продуктов может быть различным в зависимости от модели и климатического класса.

SuperFrost не следует включать в следующих случаях:

- при закладке уже замороженных изделий
- при замораживании ежедневно до 2 кг свежих продуктов
- ▶ Коротко нажмите кнопку SuperFrost Fig. 2 (2).
- ▷ Кнопка SuperFrost горит.
- ▷ Температура морозильника начнет опускаться, устройство будет работать с наибольшей возможной охлаждающей мощностью.
- При небольшом количестве замораживаемых продуктов:
  - ▶ подождите прибл. 6 часа.
  - ▶ Уложите свежие продукты в нижние ящики.
- При максимальном количестве замораживаемых продуктов (см. заводскую табличку):
  - ▶ подождите прибл. 24 часа.
  - ▶ продукты в упаковке уложите непосредственно на подставки и после замораживания поместите в выдвижные ящики.
- ▷ SuperFrost прибл. через 65 часов автоматически выключается.
- ▷ кнопка SuperFrost темный.
- ▷ Устройство продолжает работать в обычном энергосберегающем режиме.

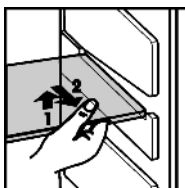
### 5.3.5 Выдвижные ящики



- ▶ Чтобы хранить замороженные продукты непосредственно на съемных полках: выдвижной ящик потяните на себя и извлеките.

### 5.3.6 Съёмные полки

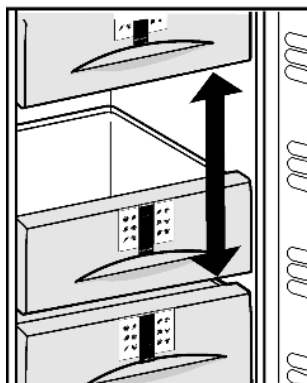
- ▶ Извлечение съёмных полок: приподнимите спереди и извлеките.
- ▶ Установка съёмных полок на место: просто вдвиньте до упора.



### 5.3.7 VarioSpace

В дополнение к выдвижным ящиками можно извлечь также и съёмные полки. Т.о. будет место для замораживания крупных продуктов. Благодаря этому можно замораживать птицу, мясо, большие части туш и высокие хлебобулочные изделия, а затем использовать их целиком.

- ▶ Вес продуктов для замораживания, уложенных в отдельный выдвижной ящик или на полку, не должен превышать 25 кг.



### 5.3.8 Информационная табличка

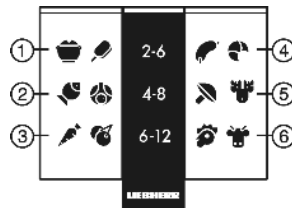


Fig. 22

- |                              |                                |
|------------------------------|--------------------------------|
| (1) Готовые блюда, мороженое | (4) Колбаса, хлеб              |
| (2) Свинина, рыба            | (5) Дичь, грибы                |
| (3) Фрукты, овощи            | (6) Птица, говядина / телятина |

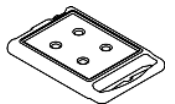
Числа обозначают срок хранения в месяцах для многих видов замороженных продуктов. Указанные сроки хранения являются ориентировочными.

### 5.3.9 Аккумуляторы холода\*

При отсутствии напряжения аккумуляторы холода предотвращают слишком быстрое повышение температуры.

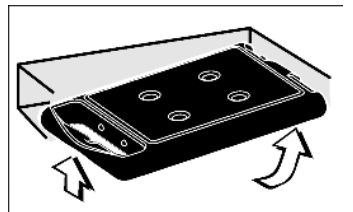
#### Использование аккумуляторов холода\*

- ▶ Аккумуляторы холода следует заморозить и хранить в крышке морозильного отделения (устройства без модуля NoFrost).



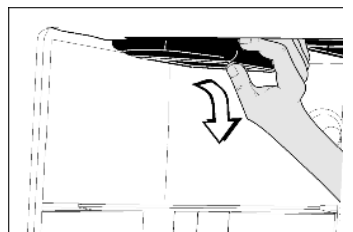
при извлеченном верхнем выдвижном ящике:

- ▶ Установка аккумуляторов холода: задвиньте аккумулятор холода назад в верхнюю стенку морозильной камеры и защелкните спереди.



при извлеченном верхнем выдвижном ящике:

- ▶ Извлечение аккумуляторов холода: Возьмитесь за аккумулятор холода сбоку и нажмите вниз.



## 6 Уход

### 6.1 ручное размораживание

Размораживание **холодильного отделения** происходит автоматически. Талая вода испаряется благодаря теплу компрессора. Наличие капель воды на задней стенке функционально обосновано и полностью нормально.

- ▶ Регулярно прочищайте отверстие для стока, чтобы талая вода могла вытечь (см. 6.2).

После длительной эксплуатации в **морозильном отделении** образуется слой инея или льда.

Слой инея или льда образуется быстрее, если устройство часто открывают или в него закладывают теплые продукты. Однако толстый слой льда увеличивает расход электроэнергии. Поэтому регулярно размораживайте устройство.



## ОСТОРОЖНО

Опасность травмы и повреждения горячим паром!

- ▶ Для размораживания не используйте электрические нагревательные или приборы для очистки паром, открытое пламя или спреи для оттаивания.
- ▶ Не удаляйте лед острыми предметами.

- ▶ За день до размораживания SuperFrost включить.
- ▷ Замороженные продукты получают "запас холода".
- ▶ Выключите устройство.
- ▷ Индикатор температуры гаснет.
- ▶ Извлеките вилку сетевого кабеля или выключите предохранитель.
- ▶ Аккумуляторы холода положите сверху на замороженные продукты.\*
- ▶ Замороженные продукты, которые, возможно, находятся в выдвижном ящике, заверните в газетную или оберточную бумагу и поместите в холодное место.
- ▶ Поставьте на среднюю полку кастрюлю с горячей, но не кипящей водой.



-или-

- ▶ Оба нижних выдвижных ящика заполните до половины теплой на ощупь водой, и поставьте ящики в устройство.

- ▷ Размораживание ускоряется.
- ▷ Талая вода собирается в выдвижных ящиках.
- ▶ В процессе размораживания держите дверцу устройства открытой.
- ▶ Удаляйте отделившиеся кусочки льда.
- ▶ Следите за тем, чтобы талая вода не стекала на мебель.
- ▶ Остаток талой воды удаляйте губкой или тряпкой, при необходимости несколько раз.
- ▶ Вычистите устройство (см. 6.2) и вытрите его насухо.

## 6.2 Чистка устройства

Перед чисткой:



## ОСТОРОЖНО

Опасность травмы и повреждения горячим паром!

Горячий пар может повредить поверхности и вызывать ожоги.

- ▶ Не используйте устройства очистки горячим паром!

## ВНИМАНИЕ

Неправильная чистка ведёт к повреждению устройства!

- ▶ Используйте только неконцентрированные чистящие средства.
- ▶ Запрещается использовать губки с трущим или царапающим покрытием, а также стальную вату.
- ▶ Не используйте чистящие средства, содержащие песок, хлор, химикаты или кислоту.
- ▶ Не используйте химические растворители.
- ▶ Не допускайте повреждения заводской табличке на внутренней стороне устройства или её удаления. Она имеет значение для сервисной службы.
- ▶ Не допускайте обрыва кабеля или других узлов, их изгибания или повреждения.
- ▶ Не допускайте попадания используемой для чистки воды в желоба для стока, на вентиляционные решетки и электрические узлы.

- ▶ Разгрузите устройство.
- ▶ Извлеките сетевую вилку.

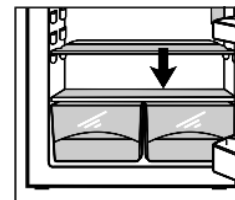


- Используйте мягкую ткань и универсальное чистящее средство с нейтральным значением pH.

- Внутри устройства используйте только чистящие средства и средства ухода, безопасные для продуктов.
- ▶ Регулярно очищайте вентиляционную решетку.
- ▷ Осевшая пыль повышает расход электроэнергии.

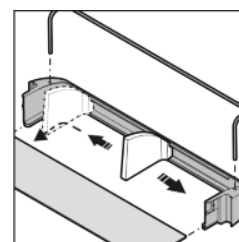
## Внутренняя камера:

- ▶ Пластмассовые наружные и внутренние поверхности очищайте вручную чуть теплой водой с небольшим количеством моющего средства.
- ▶ Очистка отверстия для стока талой воды: Удалите отложения, используя тонкие вспомогательные средства, например, ватные палочки.



## Детали оборудования:

- ▶ Детали оборудования очистите вручную чуть теплой водой с небольшим количеством моющего средства.
- ▶ Для очистки снимите опорные шины половок.
- ▶ Разборка съемных полок: снимите планки и боковые детали.
- ▶ Разберите дверные полки, как показано на рисунке.\*



## После чистки:

- ▶ Протрите насухо устройство и детали оборудования.
- ▶ Снова подсоедините устройство к сети и включите.
- ▶ Включите функцию SuperFrost (см. 5.3.4).
- Если температура достаточно низкая:
- ▶ снова заложите продукты.

## 6.3 Замена внутреннего освещения с лампой накаливания

Параметры лампы накаливания

- макс. 25 Вт
- Патрон: E14
- Тип тока и напряжение должны совпадать с указанными на заводской табличке

- ▶ Выключить устройство.
- ▶ Извлечь вилку сетевого кабеля или выключить предохранитель.
- ▶ Возьмитесь за крышку лампы сверху и снизу Fig. 23 (1).
- ▶ Выведите крышку лампы сзади из зацепления и снимите Fig. 23 (2).
- ▶ Замените лампу накаливания Fig. 23 (3).

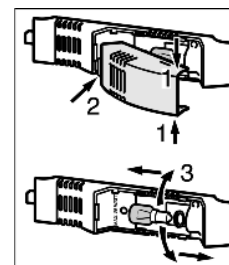


Fig. 23

При поворачивании примените немного больше усилия, чтобы преодолеть трение сцепления уплотнения. Проследите, чтобы уплотнение в цоколе лампы сидело аккуратно.

- ▶ Снова навесьте покрытие сзади и зафиксируйте по бокам.

## 6.4 Сервисная служба

Сначала проверьте, не можете ли Вы сами устранить неисправность на основании информации (см. Неисправности). Если нет, то обратитесь в сервисную службу. Адрес имеется в прилагаемом указателе сервисных служб.



### ПРЕДУПРЕЖДЕНИЕ

Опасность травмы из-за неквалифицированно выполненного ремонта!

► Ремонт и вмешательство в устройство и работы на сетевом кабеле, не указанные однозначно (см. Уход), разрешается выполнять только специалисту сервисной службы.

► Наименование устройства Fig. 24 (1), сервисный № Fig. 24 (2) и серийный № Fig. 24 (3) считайте с заводской таблички. Заводская табличка находится внутри устройства слева.

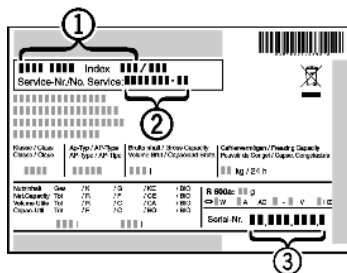


Fig. 24

- Обратитесь в сервисную службу и сообщите вид неисправности, наименование устройства Fig. 24 (1), сервисный № Fig. 24 (2) и серийный № Fig. 24 (3).
- ▷ Это позволит выполнить быстрое и целенаправленное обслуживание.
- До прибытия специалиста сервисной службы держите устройство закрытым.
- ▷ Продукты дольше останутся холодными.
- Извлеките сетевую вилку (не тяните при этом за соединительный кабель) или выключите предохранитель.

## 7 Неисправности

Данное устройство сконструировано и изготовлено так, чтобы обеспечить безопасность функционирования и длительный срок службы. Если, всё же, при эксплуатации возникла неисправность, то проверьте, не вызвана ли она ошибкой эксплуатации. В этом случае возникшие расходы должны быть отнесены на счет пользователя даже в период гарантийного обслуживания. Следующие неполадки пользователь может устранить самостоятельно:

### Устройство не работает.

- Устройство не включено.
- Включить устройство.
- Сетевая вилка неправильно вставлена в розетку.
- Проверьте сетевую вилку.
- Предохранитель розетки не в порядке.
- Проверьте предохранитель.

### Увеличилась продолжительность работы компрессора.

- При небольшой потребности в холоде компрессор переключается на пониженные обороты. Хотя из-за этого возрастает продолжительность работы, в результате энергия сберегается.
- Для энергосберегающих моделей это нормальное явление.
- SuperFrost включен.
- Чтобы быстрее охладить продукты, компрессор работает дольше. Это нормальное явление.

### Слишком громкий шум.

- Различные уровни скорости вращения компрессоров с регулированием скорости вращения\* могут приводить к возникновению различных шумов.
- Такой шум является нормальным явлением.

### бульканье и плеск

- Этот шум вызывает хладагент, текущий в холодильном контуре.
- Этот шум является нормальным.

### легкий щелчок

- Этот шум возникает всегда, когда холодильный агрегат (мотор) автоматически включается или выключается.
- Такой шум является нормальным явлением.

### Гудение. На короткое время оно становится громче, когда холодильный агрегат (двигатель) включается.

- При включенном SuperFrost при только что заложенных продуктах или если дверь долго была открыта, мощность охлаждения автоматически возрастает.
- Такой шум является нормальным явлением.
- Окружающая температура слишком высокая.
- Решение: (см. 1.2)

### низкочастотное гудение

- Этот шум возникает из-за воздушных потоков вентилятора.
- Такой шум является нормальным явлением.

### Вибрационные шумы

- Устройство стоит на полу в неустойчивом положении. Из-за этого близстоящая мебель или предметы вибрируют при работе холодильного агрегата.
- Бутылки и емкости соприкасаются.

### Кнопка SuperFrost мигает вместе с индикацией температуры.

- имеет место неисправность.
- Обратитесь в сервисную службу. (см. Уход).

### Температура недостаточно низкая.

- Дверь устройства неплотно закрыта.
- Закройте дверь устройства.
- Недостаточная вентиляция.
- Очистите вентиляционные решетки.
- Окружающая температура слишком высокая.
- Решение: (см. 1.2).
- Устройство открывали слишком часто или надолго.
- Подождите, возможно, необходимая температура восстановится сама собой. Если это не происходит, обратитесь в сервисную службу. (см. Уход).
- Слишком большое количество свежих продуктов было заложено без SuperFrost.
- Решение: (см. 5.3.4)
- Устройство установлено вблизи источника тепла.
- Решение: (см. Ввод в работу).
- Устройство неверно установлено в нише.
- Убедитесь, что устройство установлено правильно, а дверь плотно закрывается.

### Внутреннее освещение не работает.

- Устройство не включено.
- Включить устройство.
- Дверца была открыта дольше 15 минут.
- При открытой двери внутреннее освещение автоматически выключается приблизительно через 15 минут.
- Если внутреннее освещение не работает, а индикатор температуры горит, то перегорела лампа накаливания.
- Замените лампу накаливания. (см. Уход).

## 8 Вывод из работы

### 8.1 Выключите устройство

#### Указание

- ▶ Чтобы полностью выключить устройство, необходимо выключить только морозильное отделение. При этом автоматически выключается также холодильное отделение.

#### 8.1.1 Выключение морозильного отделения

- ▶ С помощью монеты поверните регулятор температуры морозильного отделения *Fig. 2 (1)* в положение 0.
- ▷ Индикаторы температуры не горят.

#### 8.1.2 Выключение холодильного отделения

- ▶ С помощью монеты поверните регулятор температуры холодильного отделения *Fig. 2 (6)* в положение 0.
- ▷ Индикация температуры не горит.

### 8.2 Отключение

- ▶ Разгрузите устройство.
- ▶ Извлеките сетевую вилку.
- ▶ Вычистите устройство (см. 6.2).



- ▶ Оставьте дверь устройства открытой, тогда не будут возникать неприятные запахи.

## 9 Утилизация устройства

Оно содержит материалы, представляющие ценность, и поэтому должно быть доставлено на пункт сбора, отличный от пункта сбора обычного бытового мусора. Утилизация старого оборудования должна быть выполнена надлежащим образом в соответствии с действующими на месте использования предписаниями.



При вывозе устройства, отслужившего свой срок, не повредите контур хладагента, т.к. в результате этого хладагент (тип указан на заводской табличке) и масло могут неконтролируемо выйти наружу.

- ▶ Приведите устройство в состояние, непригодное для употребления.
- ▶ Извлеките сетевую вилку.
- ▶ Отрежьте соединительный кабель.

## 10 Информация об изготовителе / Гарантийное свидетельство

Liebherr-Hausgeraete Ochsenhausen GmbH
D-88411 Оксенхаузен
Меммингер Штрассе 77-79
Германия

RUS

# Информация об изготовителе / Гарантийное свидетельство

**ВАЖНО:** Данное Гарантийное Свидетельство действительно только для холодильного и морозильного оборудования, приобретенного и находящегося на территории РФ. При обнаружении недостатков изделия просим Вас обращаться к Продавцу или в указанный Продавцом Сервисный Центр.

## ГАРАНТИЙНОЕ СВИДЕТЕЛЬСТВО

Уважаемый Покупатель!

Благодарим Вас и поздравляем с приобретением высококачественной бытовой холодильной техники компании Liebherr. Компания Liebherr гарантирует Вам надежную работу Вашего холодильного или морозильного оборудования (далее – оборудование, изделие) в течение длительного времени при соблюдении требований инструкции по эксплуатации. Если Вы в течение гарантийного срока в приобретенном оборудовании торговой марки Liebherr обнаружите недостатки, связанные с изготовлением оборудования или использованными материалами, Ваши обоснованные требования будут удовлетворены в соответствии с действующим законодательством РФ при следующих условиях:

### Условия гарантийного обслуживания:

- гарантийный срок составляет 24 (двадцать четыре) месяца с документально подтвержденной даты продажи оборудования Потребителю Продавцом;
- в случае отсутствия у Потребителя документов, подтверждающих дату покупки, гарантийный срок рассчитывается от даты изготовления;
- настоящая гарантия распространяется только на изделия, используемые исключительно в личных, семейных, домашних и иных нужд, не связанных с осуществлением предпринимательской деятельности;
- гарантийный срок на комплектующие и запасные части, установленные в изделие в ходе гарантийного и негарантийного ремонта, составляет 6 месяцев со дня передачи исправного изделия Потребителю;
- устранение недостатков в рамках гарантии осуществляется на безвозмездной основе (включая стоимость работ, материалов и транспортировки) авторизованной сервисной службой (уполномоченной сервисной организацией) на дому у Потребителя или в мастерской по усмотрению сервисной службы;
- настоящая гарантия действительна только для официально импортированных на территорию РФ изделий, а также изделий, приобретенных и находящихся на территории РФ;
- компания Liebherr оставляет за собой право по своему усмотрению расширить свои обязательства перед Потребителем по сравнению с требованиями закона и указанными в настоящем свидетельстве обязательствами;
- гарантийное свидетельство должно быть заполнено надлежащим образом, с указанием даты приобретения, модели и серийного номера изделия; серийный номер изделия совпадает с серийным номером, указанным в гарантийном свидетельстве.

### Гарантия не распространяется:

- на недостатки изделий, возникших после передачи изделия Потребителю, вследствие нарушения последним правил транспортировки и хранения, а также ненадлежащей эксплуатацией;
- на недостатки изделий, возникших вследствие действия обстоятельств непреодолимой силы;
- на недостатки изделий, возникших вследствие действий третьих лиц;
- на недостатки, которые вызваны несоблюдением прилагаемой инструкции по эксплуатации, а также небрежным обращением;
- на недостатки, которые вызваны неправильным подключением и установкой;
- на недостатки изделий, которые возникли дополнительно вследствие эксплуатации изделия с уже имеющимися недостатками;
- на недостатки изделий, вызванные не зависящими от производителя причинами, а именно: несоответствием питающей сети требованиям государственного стандарта, а также техническим параметрам изделия; явлениями природы и стихийными бедствиями, пожарами; домашними и дикими животными, а также насекомыми и грызунами; попаданием внутрь посторонних предметов или веществ, и другими подобными причинами;
- на внешние и внутренние загрязнения, царапины, потертости, сколы, трещины, вмятины и пр., возникшие в процессе транспортировки или эксплуатации, а также другие механические повреждения;
- на изделия, которые подвергались конструктивным изменениям;
- на изделия, которые подвергались ремонту или техническому освидетельствованию неавторизованными сервисными службами;
- на недостатки, возникшие вследствие попыток проведения ремонта Потребителем или неавторизованными сервисными службами;
- на изделия, с которых удален серийный номер или табличка с техническими характеристиками;
- на работы по установке, регулировке, чистке изделия, замене расходных материалов и прочего ухода за изделием;
- на отклонение характеристик оборудования в пределах допусков;
- на лампы накаливания и неоновые лампы, установленные в изделии;
- на изделия, которые были отремонтированы с использованием неоригинальных запасных частей.

Настоящие условия гарантийного обслуживания не ограничивают предусмотренные законом права Потребителей, но дополняют и уточняют права и обязательства, возникающие при заключении договора купли-продажи.

В соответствии с действующим законодательством РФ на холодильное и морозильное оборудование торговой марки Liebherr изготовителем установлен срок службы – 10 лет с момента передачи изделия Потребителю. По истечении установленного срока службы изготовитель не несет ответственности за безопасность изделия. Учитывая высокое качество, надежность и степень безопасности продукции Liebherr, фактический срок эксплуатации может значительно превышать установленный.

Модель:  Дата приобретения:  .  .   
Сервисный номер:  –  Серийный номер:  .  .  .

Наименование и печать продавца	Название Сервисного Центра	Номер наряда	Дата поступления	Дата завершения

С условиями гарантии ознакомлен. Претензий к внешнему виду не имею. Потребитель \_\_\_\_\_ / \_\_\_\_\_ /

Товар сертифицирован.

Импортер: ООО «Либхерр-Русланд», 121059, Москва, 1-ая Бородинская ул., д. 5.