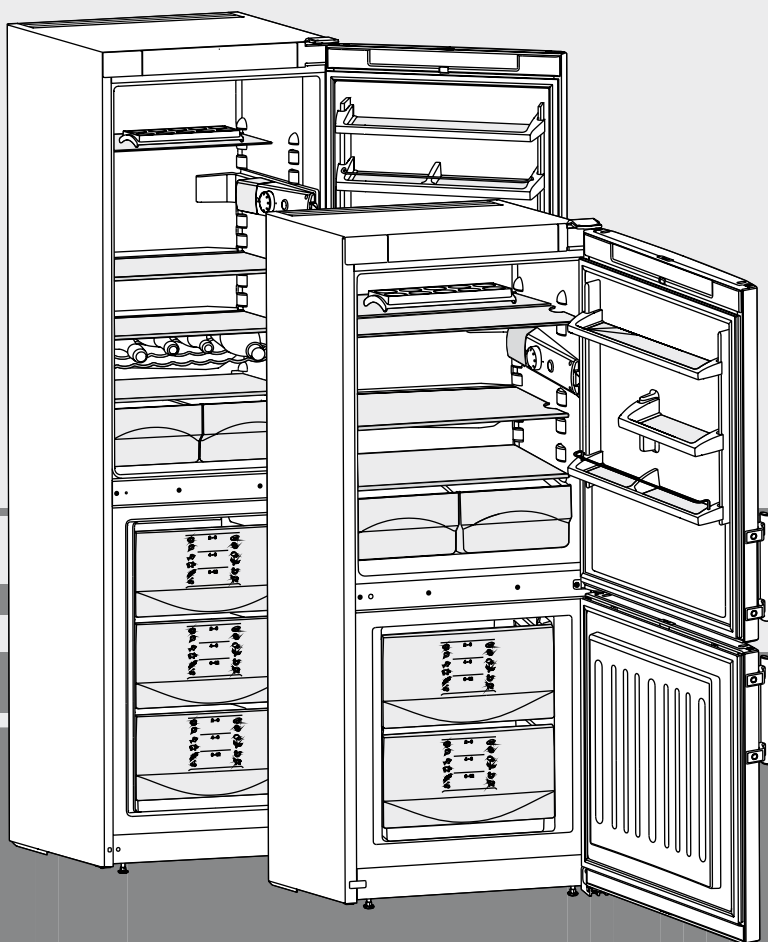


Руководство по эксплуатации

двухдверных автоматических холодильников с холодильной и морозильной камерами

RUS

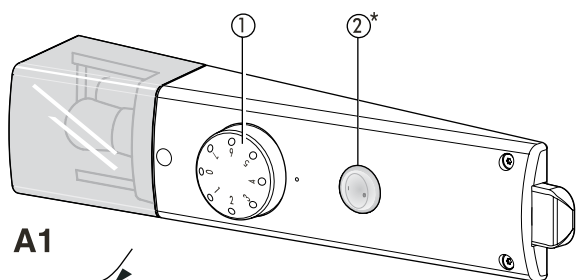


7081 887-02

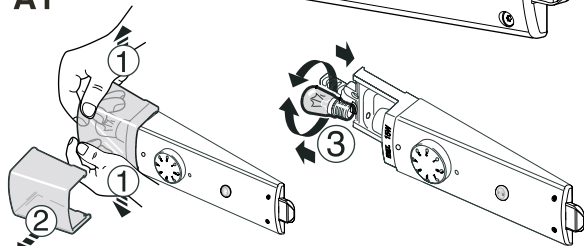
CUP 2221/2721/3021

3109

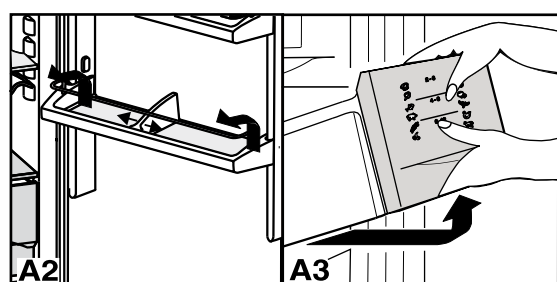
Знакомство с прибором



A1

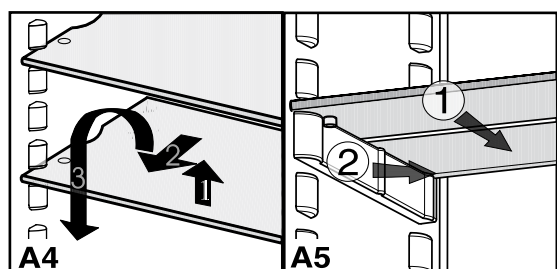


A1a



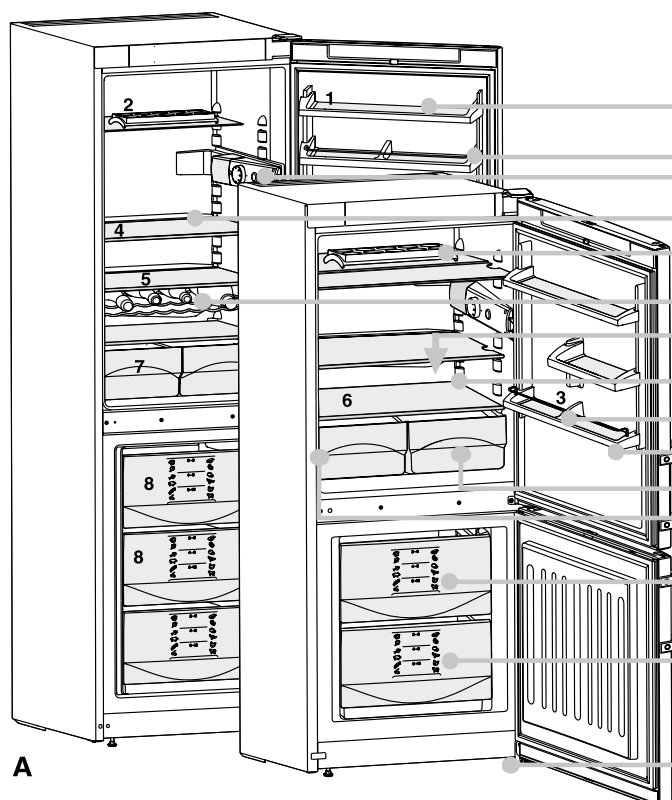
A2

A3



A4

A5



A

Элементы управления, рис. A1:

① Включение/выключение и регулятор температуры

“1” = тепло “7” = холодно

Рекомендуемым значением является средняя установка.

② Выключатель Cool-Plus*. Включать при низких температурах помещения, ниже или ровно 18°C.

Внутреннее освещение

Данные лампы накаливания: макс. 15 Вт, вид тока и напряжение должны совпадать с данными на фирменной табличке, патрон: E 14.

Для смена лампы накаливания, рис. A1a: выключить прибор.

● Вынуть вилку соединительного шнура или выключить или вывинтить предохранитель.

● При помощи перестановки держателя бутылок и консервов Вы можете предотвратить их переворачивание при открывании и закрывании двери. Для очистки держателя можно снять:

- рис. A2: Сдвиньте и выведите держатель из фиксатора вправо или влево вдоль полочки на дверце.

● Все полки на дверях вынимаемы для чистки, рис. A2: полки подвинуть вверх и вынуть.

● Места установки* Вы можете переставлять в зависимости от высоты охлаждаемого продукта, рис. A4:

- Место установки приподнять, потянуть вверх и повернуть.

- Место установки вдвигать всегда упорным краем сзади, показывающим вверх, иначе пищевые продукты могут замерзнуть у задней стенки.

● Вынимание выдвижных ящиков: потянуть до упора и приподнять вперед, рис. A3.

● Рис. A5: Если требуется место для высоких бутылок и емкостей, то достаточно просто сдвинуть назад переднюю половину стеклянной пластины ①. Для чистки можно снимать крепежные элементы ② половинок стеклянных пластин.

Обзор прибора и оборудования

Рис. А

Охлаждающая часть, ок. 5°C

Полка для масла

Переставляемая установка дверей*
Включение/выключение и регулятор температуры,
внутреннее освещение

Переставляемые поверхности для укладки

Полка для хранения яиц*

Полка для хранения бутылок

Сток талой воды

Самое холодное отделение холодильной камеры, для скоропортящихся пищевых продуктов

Перемещаемый держатель бутылок и консервов

Полка для высоких бутылок

Емкости для овощей, салатов, фруктов

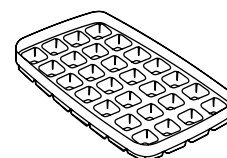
Фирменная табличка

Замораживающая часть, ок. -18°C

Высокий выдвижной ящик,
система информации*

Емкость для кубиков льда*

Установочные основания спереди,
транспортные ролики сзади



Мы поздравляем Вас с Вашим новым прибором. Вашей покупкой Вы выбрали все преимущества современной холодильной техники, которые гарантируют Вам наивысшее качество, длительный срок службы и высокую функциональную надежность.

Оборудование Вашего прибора позволяет Вам ежедневно высокий комфорт обслуживания. С помощью этого прибора, изготовленного в процессе, не наносящем вреда окружающей среде, с применением соответствующих повторно используемых материалов, Вы и мы вносим совместный активный вклад в сохранение нашей окружающей среды. Чтобы ознакомиться со всеми преимуществами Вашего нового прибора, пожалуйста, внимательно прочтите указания к этой “Инструкции по пользованию”. Мы желаем Вам много удовольствия с Вашим новым прибором.

Тщательно храните “Инструкцию по пользованию” и в случае необходимости передайте ее следующему владельцу.
 “Инструкция по пользованию” действительна для многих моделей. При этом возможны отклонения.

Пример расположения пищевых продуктов

рис. А

- 1 Масло, сыр
- 2 Яйца
- 3 (Жестяные) банки, напитки, бутылки
- 4 Консервы, выпечка
- 5 Молочные продукты
- 6 Самое холодное холодильное отделение: чувствительные пищевые продукты, мясные/ колбасные изделия, рыба, продукты из непастеризованного молока, готовые блюда
- 7 Фрукты, овощи, салаты
- 8 Замораживаемый продукт, кубики льда

Система информации

Замороженные пищевые продукты должны быть использованы в течение рекомендованных сроков хранения.

Числа между символами указывают длительность хранения в месяцах, соответственно для замораживаемых видов продуктов. Указанные сроки хранения являются ориентировочными значениями для свежзамороженных пищевых продуктов. Действительно ли нижнее или верхнее значение, зависит от качества пищевых продуктов и предварительной обработки до замораживания. Для жирных пищевых продуктов всегда действительны нижние значения.

Символы замороженных продуктов означают:

Готовые блюда		2 - 6		Колбаса
Мороженое				Хлеб
Рыба		4 - 8		Грибы
Свинина				Дичь
Овощи		6 - 12		Птица
Фрукты				Говядина/ телятина

Содержание **страница**

Инструкция по пользованию

Знакомство с прибором 20

Пример расположения..... 21

Система информации 21

Содержание 21

Условия 21

1 Указания по безопасности и техническому обслуживанию 22

Указание по устраниению отходов 22

Указания по установке..... 22

Присоединение..... 22

2 Охлаждающая часть..... 23

Включение и выключение 23

Установка температуры 23

Включатель Cool-Plus 23

Указания к охлаждению 23

3 Замораживающая часть..... 23

Приготовление кубиков льда 23

Указания к замораживанию и хранению 23

4 Оттаивание, чистка 24

Экономия энергии 24

5 Проблемы неисправности 25

Служба сервисного обслуживания и фирменная табличка..... 25

6 Инструкция по установке и переоборудованию

Смена упора дверей 25

Вдвиг в кухонную секцию 25

7 Информация об изготовителе 25

Условия

- Холодильник предназначен только для охлаждения продуктов. При охлаждении в промышленных целях необходимо соблюдать соответствующие законодательные нормы. Холодильник не предназначен для хранения медикаментов, плазмы крови, лабораторных препаратов или других веществ и продуктов, указанных в директиве ЕС о медицинских продуктах 2007/47/EG. Неправильное использование холодильника может привести к повреждениям или порче хранящихся в нем продуктов. Холодильник не предназначен для использования во взрывоопасных зонах.
- Прибор в зависимости от класса климата рассчитан для режима работы при ограниченных температурах окружающей среды. Они не должны быть ниже или превышены! Касающиеся Вашего прибора классы климата отпечатаны на фирменной табличке. Это означает:

Класс климата	Рассчитан для температуры окружающей среды
SN	+10°C до +32°C
N	+16°C до +32°C
ST	+16°C до +38°C
T	+16°C до +43°C

- Цикл холодильного агента проверен на плотность.
- Устройство отвечает соответствующим указаниям по безопасности, а также директивам ЕС 2006/95/EG и 2004/108/EG.

1 Указания по безопасности и техническому обслуживанию

Указания по утилизации

Упаковка изготовлена из материалов, пригодных для утилизации.



- Гофрированный картон/картон
- Фасонные детали из пенного полистирола
- Пленка из полиэтилена
- Бандажные ленты из полипропилена

● Упаковочный материал - не игрушки для детей - опасность удушья пленкой!

- Доставьте упаковку к общественному пункту сбора утиля.

Отслужившие приборы: такие приборы содержат материалы, представляющие ценность, и поэтому должны утилизироваться отдельно от несортированного бытового мусора.



- Отслужившие приборы надо привести в непригодное состояние. Для этого надо выдернуть сетевую вилку, оторвать питающий кабель и привести дверной замок в нерабочее состояние, чтобы дети не могли случайно закрыть себя изнутри.
- Следите за тем, чтобы при транспортировке отслужившего прибора не повредился контур охлаждения.
- Данные о содержащемся в приборе хладагенте можно найти на заводской табличке.
- Отслужившие приборы должны утилизироваться квалифицированно и надлежащим образом в соответствии с действующими местными предписаниями и законами.

Техническая безопасность

- Для избежания повреждений и материального ущерба, прибор транспортировать только в запечатанном виде и устанавливать двум лицам.
- Содержащийся охлаждающий агент R 600 не наносит вреда окружающей среде, однако горючий.
- Не повредите трубопроводы холодильного цикла. Разбрызгиваемый холодильный агент может вести к повреждению глаз или их воспалению.
- Если холодильный агент вытекает, то вблизи места вытекания устранить открытый огонь или источники воспламенения, вынуть вилку соединительного шнура и хорошо проветрить помещение.
- При неисправности прибора немедленно - до выключения - запросить поставщика.
- Для обеспечения надежного режима работы монтировать и присоединять прибор только согласно "Инструкции по пользованию".
- В случае ошибки прибор отсоединить от сети, вынуть вилку соединительного шнура (при этом не тянуть за соединительный кабель) или разъединить или вывернуть предохранитель.
- **Ремонты и действия с прибором должна производить только служба сервисного обслуживания, иначе для пользователя существуют серьезные опасности.** Тоже относится и к замене провода для присоединения к сети.



Надежность при пользовании

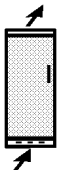
- Не храните в приборе взрывчатые вещества или аэрозольные баллоны с горючим (газообразным) средством, как, напр., бутан, пропан, пентан и т. д. Возможно вышедшие газы могут быть подожжены электрическими деталями. Вы узнайте эти баллоны по отпечатанным данным содержания или символу пламени.
- Высокопроцентный алкоголь хранить только плотно закрытым и стоящим.
- Внутри прибора не использовать или мастерить что-либо с открытым огнем или источником воспламенения.
- Внутри прибора не использовать электрические приборы (напр., пароочистительные приборы, нагревательные приборы, приготовители льда и т.д.).
- Цоколи, выдвигаемые ящики, двери и т. д. не использовать как подножки или для подпорки.



- Этот прибор не предназначен для людей (включая детей) с физическими, сенсорными или умственными ограничениями и людей, не имеющих достаточного опыта и знаний, если только лица, которые отвечают за их безопасность, не обучили их правилам пользования прибором или вначале прибор не использовался под их надзором. Дети не должны оставаться без присмотра для гарантии того, что они не будут играть с прибором.
- Избегайте длительного контакта холодных поверхностей или охлажденных/замороженных продуктов с кожей. Это может привести к болям, чувству онемения и обморожениям. При продолжительном контакте с кожей предусмотрите защитные меры, например, используйте перчатки.
- Не ешьте перележавшие продукты питания, это может вести к отравлению пищевыми продуктами.

Указания по установке

- При установке следить за тем, чтобы не были повреждены трубопроводы холодильного цикла.
- С помощью вильчатого (гаечного) ключа 10 прибор на установочных основаниях прочно и ровно выровнять в нише.
- Избегайте места в областях с прямым солнечным облучением, против плит отопления или подобного, а также в областях с увлажняющими растворами и спрыскиваемой водой.
- Место установки Вашего прибора согласно нормы EN/EH, Европейская норма 378 должно иметь на 8 г количества холодильного агента в системе R 600a объем в 1 м³, чтобы в случае утечки цикла холодильного агента в месте установки прибора не смогла возникнуть воспламеняющаяся смесь газ-воздух. Данные о количестве холодильного агента Вы найдете на фирменной табличке внутри прибор.
- Прибор следует всегда устанавливать прямо у стены.
- **Не разрешается переставлять вентиляционные щели. Всегда следить за хорошей вентиляцией и удалением воздуха!** Соблюдайте дополнение к "Инструкции по установке и переоборудованию".
- На холодильник/морозильник не ставить экзотермические приборы, напр., микроволновый прибор, тостер и т. д.
- Ввиду пожарной опасности не ставьте зажженные свечи, лампы и другие источники открытого пламени на холодильник или морозильную камеру.
- Опасность возгорания из-за влажности! Если токоведущие узлы или сетевой кабель становятся влажными, то это может привести к короткому замыканию.
- Устройство предназначено для использования в закрытых помещениях. Запрещается использовать устройство на открытом воздухе или во влажных помещениях и в зоне разбрызгивания воды.
- **ОСТОРОЖНО!** Опасность травмы и повреждений в результате ненадлежащей транспортировки!
- Перевозите устройство в упаковке.
- Перевозите устройство в стоячем положении.
- Не транспортируйте устройство в одиночку.



Присоединение

Вид тока (переменный ток) и напряжение на месте установки должны соответствовать данным на фирменной табличке, находящейся у левой внутренней стороны, рядом с емкостью для овощей.



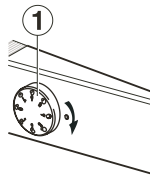
- Прибор присоединять только с помощью предписанной встроенной розетки с заземляющим (защитным) контактом.
- Штепсельная розетка должна быть защищена с 10 А или выше, находится за пределами за дней стороны прибора и легко достижимой.
- Не подключайте устройство через удлинительный кабель вместе с другими приборами – опасность перегрева.
- При демонтаже сетевого кабеля с задней стороны прибора удалить скобу для крепления кабелей - иначе вибрационные шорохи!

2 Охлаждающая часть

Рекомендуется до употребления прочистить прибор, об этом подробно в главе “Чистка”.

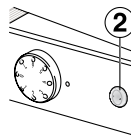
Включение и выключение, установка температуры

- **Включение:** регулятор температуры ①, рис. А1, вращением вправо из положения “0” повернуть в положение “4”. Светится внутреннее освещение, прибор включен.
- **Выключение:** положение “0” - внутреннее освещение темное.
- Установки температуры означают:
“1” = тепло, слабая охлаждающая способность
“7” = холодно, большая охлаждающая способность
- Рекомендуемым значением является **средняя** установка.
- При настройке “7” можно в самой холодной зоне холодильного отделения достичь температуры ниже “0”.
- Если укладывается быстрозамораживаемая пища и должны быть обеспечены низкие температуры замораживания, рекомендуется установка регулятора температуры с “4” до “7”.



Включатель Cool-Plus*

- При низких комнатных температурах, ниже или ровно 18°C, включить выключатель Cool-Plus ②, рис. А1, у корпуса регулятора температуры. Тем самым обеспечиваются требуемые низкие температуры в замораживающей части.
- При нормальной комнатной температуре, выше чем 18°C, включение не требуется, выключатель Cool-Plus должен быть выключен.




Указание: пожалуйста, следите за тем, чтобы на внутреннюю температуру не воздействовала комнатная температура, место установки, частое открывание дверей и загрузка.

Указания к охлаждению

- Благодаря циркуляции воздуха устанавливаются различные области температуры, которые подходят для хранения различных пищевых продуктов.
- Непосредственно над емкостью для овощей и у задней стенки наиболее холодно - подходит для хранения колбасных и мясных изделий.
- В верхней передней части и в двери теплее всего - благоприятно, напр., для пригодного для намазывания масла и сыра, смотрите “Пример расположения пищевых продуктов”, рис. А.
- Пищевые продукты хранить таким образом, чтобы мог хорошо циркулировать воздух, т. е. укладывать неплотно и с расстоянием ок. 2 см до внутреннего освещения.
- Хранить всегда в закрытой посуде или упакованным, высокопроцентный алкоголь только плотно закрытым и в стоячем положении.
- В качестве упаковочного материала годится повторно используемая пластмассовая, металлическая, алюминиевая фольга, стеклянные емкости и пластиковая фольга для хранения продуктов.
- Пищевые продукты, сильно выделяющие и чувствительные к этилену, такие как фрукты, овощи и салаты всегда разделять или упаковывать, чтобы не снизить срок хранения; напр., помидоры не хранить вместе с киви или капустой.

3 Замораживающая часть

В замораживающей части  при температуре хранения -18°C и ниже (от среднего положения регулятора температуры) Вы можете многие месяцы хранить быстрозамораживающуюся пищу и замороженный продукт, подготавливать кубики льда и дополнительно замораживать свежие пищевые продукты. **Указание:** температура воздуха в отделении, измеренная термометром или другими измерительными приборами, может колебаться. Однако при заполненном отделении это имеет малое влияние на замораживаемые продукты. Основная температура замороженных продуктов имеет при этом среднее значение этих колебаний.

RUS

Приготовление кубиков льда

- Чашку для льда* на три четверти заполнить водой и заморозить. Кубики льда освобождаются из чашки посредством кручения или если чашку со льдом некоторое время держать под стекающей водой.

Замораживание свежих пищевых продуктов

- Свежие пищевые продукты должны быть как можно быстрее заморожены до основания. Питательная ценность, витамины, вид и вкус пищевого продукта остаются тогда сохраненными лучше всего. Для замораживания большого количества действовать следующим образом:
- Прибл. 24 часа до укладки регулятор температуры установить на **среднюю до холодной** позицию (ок. 6), - включить Cool-Plus ②. Уже хранимый низкотемпературный продукт получает резерв холода.
 - Затем уложить свежие пищевые продукты. Вы можете максимально замораживать столько кг свежих пищевых продуктов в течение 24 часов, как это указано на фирменной табличке под “Замораживающая способность ... кг/24 часа”*. Свежие пищевые продукты уложить на дно отделения по возможности широко по площади и не соприкасаясь с уже хранимым низкотемпературным продуктом.
 - Через следующие 24 часа заново замораживаемые продукты проморожены.
 - Регулятор температуры вернуть в обычную позицию. Снова выключить Cool-Plus ②. Снова устанавливается нормальный холодильный цикл. Замораживание закончено.

Указания к замораживанию и хранению

- Быстрозамороженная пища (уже замороженные продукты) может быть сразу же уложена в холодную замораживающую часть, так же как и до 1 кг свежих пищевых продуктов ежедневно.
- Если Вы хотите максимально использовать полезную емкость, то тогда Вы должны вынуть выдвижные ящики и замороженный продукт уложить прямо на холодные полки (пластины).
- Однажды оттаявшие пищевые продукты не замораживать заново, а обработать в готовое блюдо.
- Ориентировочными значениями для сроков хранения различных продуктов в морозильной камере могут быть:

Пищевой лёд	от 2 до 6 месяцев
Колбаса, ветчина	от 2 до 6 месяцев
Хлеб, выпечка	от 2 до 6 месяцев
Дичь, свинина	от 6 до 10 месяцев
Рыба, жирная	от 2 до 6 месяцев
Рыба, нежирная	от 6 до 12 месяцев
Сыр	от 2 до 6 месяцев
Птица, говядина	от 6 до 12 месяцев
Овощи, фрукты	от 6 до 12 месяцев

*Смотря по модели и оборудованию

4 Оттаивание, чистка, Экономия энергии

Оттаивание

Охлаждающая часть оттаивают автоматически.

Талая вода испаряется благодаря компресссионной теплоте - капли воды у задней стенки вызваны функциональной деятельностью и полностью нормальны.

- Следите за тем, чтобы талая вода беспрепятственно могла стекать через сточное отверстие у задней стенки (стрелка в рис. А).



- Следите за тем, чтобы вода для очистки не попала в вентиляционные отверстия, электрические части и в сточный лоток*. Насухо вытереть прибор.
- Не повредите и не удаляйте фирменную табличку у внутренней стороны прибора - это важно для для службы сервисного обслуживания.
- Сточное отверстие у задней стенки над емкостью для овощей чистите чаще, рис. А, стрелка. В случае необходимости чистить тонким **вспомогательным средством**, напр., ватной палочкой или подобным.

Замораживающая часть

У стеклах и поверхностях выдвижных ящиков после длительного времени пользования образуется слой инея или льда, в зависимости от частоты открывания двери и уложенных "теплых" продуктов питания. Это является полностью нормальным. Толстый слой льда увеличивает однако потребление энергии. Поэтому прибор необходимо периодически оттаивать.

- Для оттаивания выключить прибор:
 - Вынуть вилку соединительного шнура или
 - Регулятор температуры повернуть на "0".
- Замороженный продукт, возможно в выдвижном ящике, обернуть в газетную бумагу или в скатерть и хранить в холодном месте.
- Для ускорения процесса оттаивания на среднюю полку поставить горшок с горячей, но некипящей водой.
Для оттаивания не использовать электрические нагревательные или пароочистительные приборы, шпрей для оттаивания, открытый огонь или металлические предметы для удаления льда. Опасность травмы и повреждений!
- Во время процесса оттаивания дверь прибора держать открытой. Оттаивающую воду собрать губкой или тряпкой. В заключении вычистить прибор.

- **Холодильную машину** с теплообменником - металлическая решетка у задней стенки прибора - необходимо чистить и удалять пыль раз в год, отложения пыли увеличивают потребление энергии.
- Следите за тем, чтобы не был разорван, погнут или поврежден кабель или другие строительные детали.
- После этого снова присоединить/включить прибор.



Если прибор должен быть **выключен на длительное время**, опорожнить прибор, вынуть вилку соединительного шнура, вычистить как описано и оставить дверь прибора открытой для избежания образования запахов.

Указания по экономии энергии

- Следите за тем, чтобы вентиляционные и вытяжные отверстия были свободны.
- По возможности лишь на короткое время открывайте дверь прибора.
- Пищевые продукты располагать отсортированными. Не превышать указанный срок хранения.
- Все пищевые продукты сохранять хорошо упакованными и закрытыми; избегать образования инея.
- Горячие блюда до хранения в приборе сначала охладить до комнатной температуры.
- Низкотемпературную пищу охлаждайте в охлаждающем пространстве.
- При толстом слое инея оттаить замораживающую часть. Тем самым увеличивается передача холода и потребление энергии остается незначительным.
- При неисправности держите дверь прибора закрытой. Тем самым задерживается процесс потери холода. Качество замороженного продукта остается сохраненным длительное время.

Чистка

- Для чистки всегда выключать прибор.
Вынуть вилку соединительного шнура или вывернуть или разъединить последовательно включенные предохранители.
- Съемные полки, стеклянные полки и прочие детали оборудования вымойте вручную.
- Наружные стенки, внутреннее помещение и арматурные места вручную прочистить теплой водой и немногим средством для мытья посуды. Не работать с пароочистительным прибором - опасность травмы и повреждения!
- Ни в коем случае не используйте губки с трущим или царапающим покрытием, концентрированные очистители и абразивные, хлор- или кислотосодержащие чистящие средства или химические растворители; они повреждают поверхность и могут вызвать коррозию.
- Можно порекомендовать мягкие тряпки и чистящее средство общего применения с нейтральным значением pH. Внутри устройства используйте только чистящие средства и средства ухода, безопасные для продуктов.
- **Для устройств из нержавеющей стали*:**
 - Боковые стенки и поверхности дверей чистить исключительно чистой, мягкой салфеткой, при необходимости, слегка увлажненной (вода + моющее средство). По желанию можно воспользоваться салфеткой из микроволокна.



5 Проблемы неисправности

Ваш прибор сконструирован и создан таким образом, чтобы была обеспечена безаварийная работа и длительный срок службы. Если однако во время режима работы встретиться неисправность, проверьте, пожалуйста, не вызвана ли неисправность ошибкой в обслуживании. В этом случае мы должны компенсировать Вам возникшие затраты во время гарантийного срока. Следующие неисправности Вы можете исправить сами посредством следующих проверок:

Неисправность Возможная причина и устранение

Прибор не работает:

- Правильно ли включен прибор?
- Правильно ли сидит вилка соединительного шнура в штепсельной розетке?
- В порядке ли предохранитель штепсельной розетки?

Не работает внутреннее освещение:

- Включен ли прибор?
- Неисправна лампа накаливания. Заменить лампу согласно раздела "Внутреннее освещение". Внутреннее освещение светит при включении Cool-Plus:
- Это вызвано работой прибора является нормал.

Не работает внутреннее освещение:

- Если прибор прочно стоит на основании/полу, стоящая рядом мебель или предметы начинают вибрировать от работы холодильного агрегата? Немного подвинуть прибор, выровнять посредством установок основания, бутылки и емкости отделить друг от друга.
- Нормально следующее: шорохи потока. Они происходят от охлаждающего агента, который протекает в цикле охлаждения. Короткий импульс. Происходит постоянно, когда холодильный агрегат (двигатель) автоматически включается или выключается. Гудения двигателя. Кратковременно это несколько громче, когда включается агрегат.

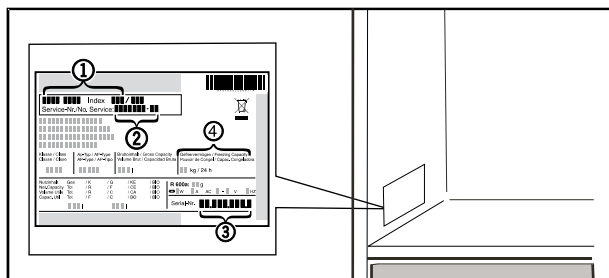
Температура недостаточно холодная:

- Правильно ли установлен регулятор температуры? Возможно, установить на более холодное положение.
- Отдельно установленный термометр показывает неправильное значение.
- Правильно ли закрыта дверь прибора?
- Достаточно ли вентилирование и удаление воздуха? Возможно, удалить вентиляционную решетку.
- Слишком теплая температура окружающей среды? (Смотрите раздел "Условия")
- Прибор был возможно слишком часто и долго открыт?
- Возможно, подождать, пока требуемая температура снова установится самостоятельно.

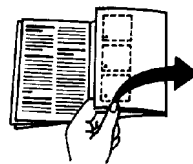
Служба сервисного обслуживания и фирменная табличка



Если не имеются вышеперечисленные причины и Вы не можете сами устранить неисправность, обратитесь в ближайшую службу сервисного обслуживания (прилагается перечень). Сообщите название прибора ①, номер сервиса ② и номер прибора ③ фирменной таблички. Это позволит быстрое и целевое обслуживание. Фирменная табличка находится у левой внутренней стороны прибора.



6 Инструкция по установке и переоборудованию



До прочтения откиньте, пожалуйста, откидную сторону сзади рисунка.

Прибор не устанавливать бок о бок с другим охлаждающим/замораживающим прибором. Важно избежать конденсационной влаги и возникающих из-за этого неисправностей.

Наружные размеры прибора Вы найдете на приводимом ниже рис. S.

Смена упора дверей

Рис. T: при необходимости Вы можете заменить упор. В этом случае действуйте согласно рис. T/T1 в последовательности позиций.

Вставка в кухонную ячейку

Рис. U: приборы могут быть перестроены согласно кухонного оборудования. Чтобы прибор выровнять с высотой кухонного элемента, над прибором может быть приделан соответствующий сменный/насадочный шкаф ①. Для вентиляции и удаления воздуха на задней стороне съемного шкафа на всю ширину съемного шкафа должен иметься вытяжной вентиляционный канал глубиной минимум 50 мм. Поперечное сечение удаления воздуха под пространством перекрытия должно составлять как минимум 300 см². Принципиально действительно, что чем больше вентиляционное отверстие, тем прибор работает с большей экономией энергии.

- При установке прибора рядом со стеной ④ требуется со стороны шарниров дистанционное расстояние миним. 30 мм между прибором и стеной.
- Если Вы Ваш прибор закрепляете у граничащей кухонной мебели или хотите приделать дистанционную часть между прибором и стеной, Вы должны соблюдать следующее:
 - Проверить работу двери.
 - Не бурить внутри входящих в замыкание поверхностей, рис. U; важно, поскольку иначе могут быть повреждены пенообразные части!
 - Прибор посредством жестяных винтов закрепить у кухонной мебели. Глубина ввинчивания макс. 10 мм!

- ① Насадочный шкаф
- ② Охлаждающий/замораживающий прибор
- ③ Стенка мебели
- ④ Стена

7 Информация об изготовителе

Информация об изготовителе

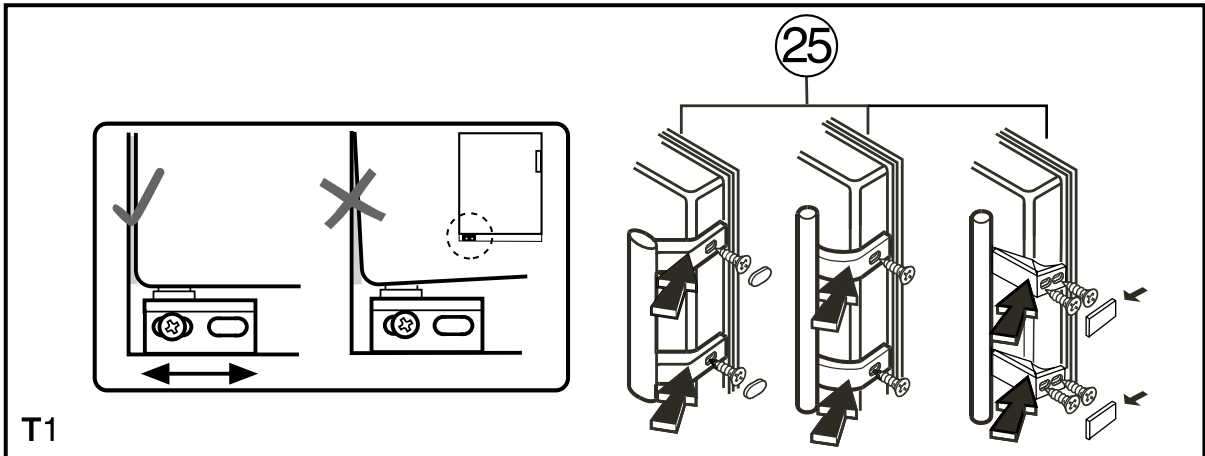
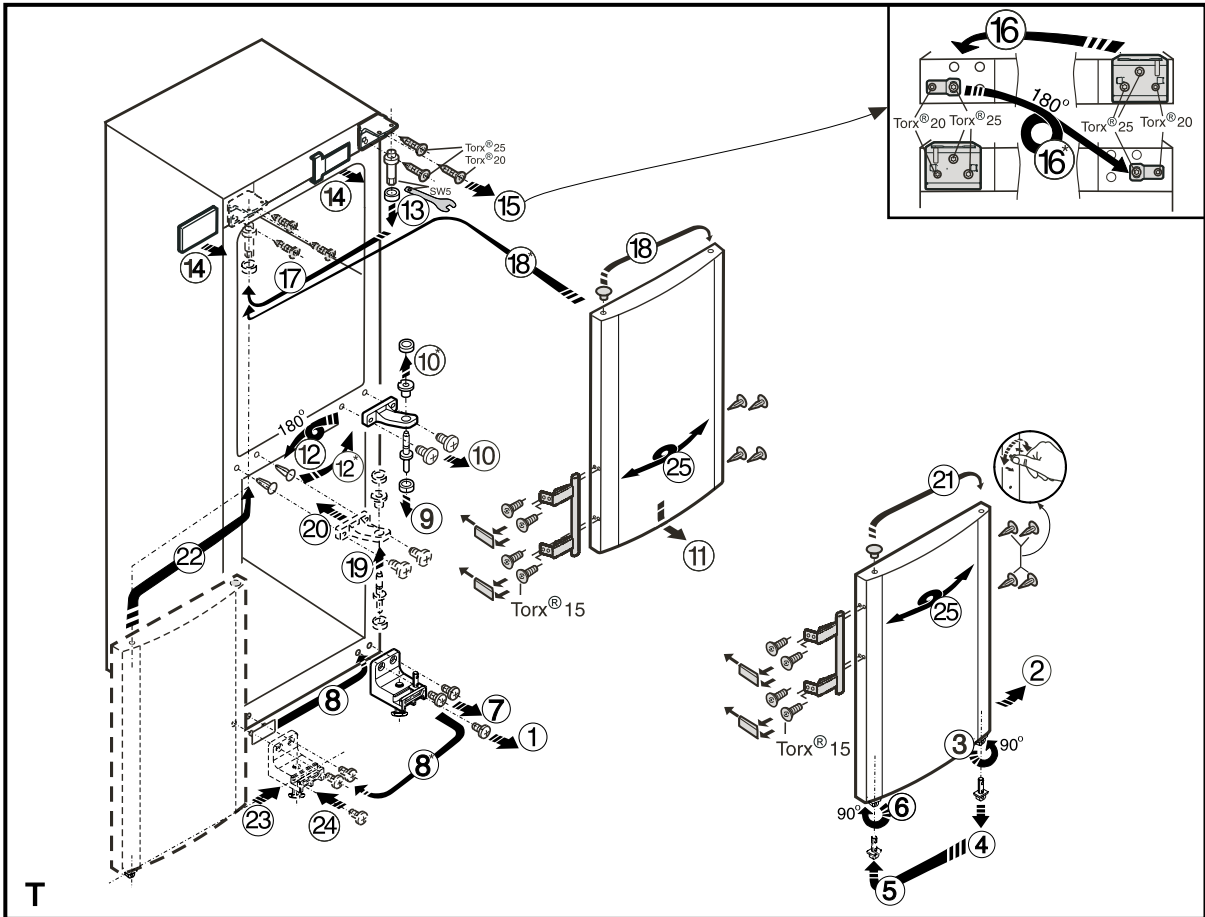
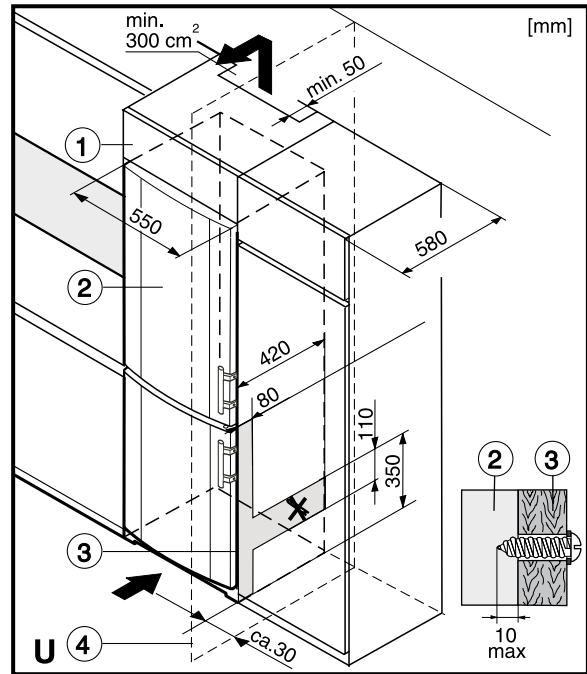
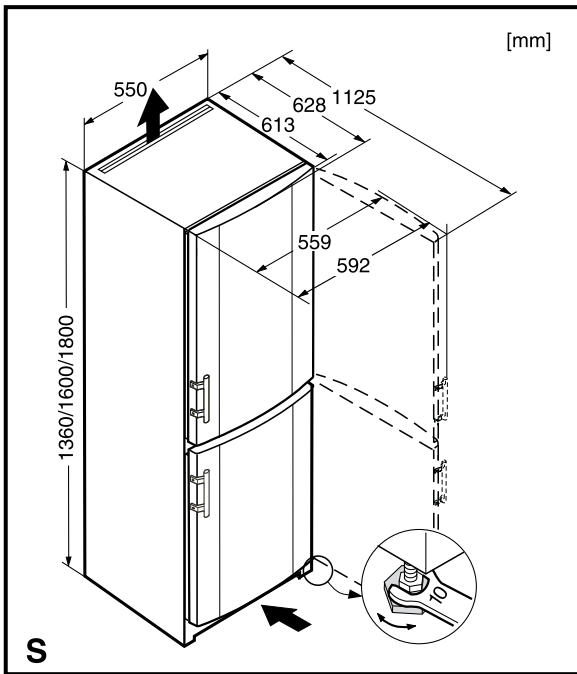
Liebherr Hausgeräte Marica EOOD

BG 4202 Радиново, обл. Пловдив

Болгария

Изготовитель постоянно работает над дальнейшим развитием всех типов и моделей. Поэтому примите к сведению, что мы оставляем за собой возможность изменения в форме, оборудовании и технике.

RUS



ВАЖНО: Данное Гарантийное Свидетельство действительно только для холодильного и морозильного оборудования, **приобретенного и находящегося на территории РФ**. При обнаружении недостатков изделия просим Вас обращаться к Продавцу или в указанный Продавцом Сервисный Центр.

ГАРАНТИЙНОЕ СВИДЕТЕЛЬСТВО

Уважаемый Покупатель!

Благодарим Вас и поздравляем с приобретением высококачественной бытовой холодильной техники компании Liebherr. Компания Liebherr гарантирует Вам надежную работу Вашего холодильного или морозильного оборудования (далее – оборудование, изделие) в течение длительного времени при соблюдении требований инструкции по эксплуатации. Если Вы в течение гарантийного срока в приобретенном оборудовании торговой марки Liebherr обнаружите недостатки, связанные с изготовлением оборудования или использованными материалами, Ваши обоснованные требования будут удовлетворены в соответствии с действующим законодательством РФ при следующих условиях:

Условия гарантийного обслуживания:

- гарантийный срок составляет 24 (двадцать четыре) месяца с документально подтвержденной даты продажи оборудования Потребителю Продавцом;
- в случае отсутствия у Потребителя документов, подтверждающих дату покупки, гарантийный срок рассчитывается от даты изготовления;
- настоящая гарантия распространяется только на изделия, используемые исключительно в личных, семейных, домашних и иных нужд, не связанных с осуществлением предпринимательской деятельности;
- гарантийный срок на комплектующие и запасные части, установленные в изделие в ходе гарантийного и негарантийного ремонта, составляет 6 месяцев со дня передачи исправного изделия Потребителю;
- устранение недостатков в рамках гарантии осуществляется на безвозмездной основе (включая стоимость работ, материалов и транспортировки) авторизованной сервисной службой (уполномоченной сервисной организацией) на дому у Потребителя или в мастерской по усмотрению сервисной службы;
- настоящая гарантия действительна только для официально импортированных на территорию РФ изделий, а также изделий, приобретенных и находящихся на территории РФ;
- компания Liebherr оставляет за собой право по своему усмотрению расширить свои обязательства перед Потребителем по сравнению с требованиями закона и указанными в настоящем свидетельстве обязательствами;
- гарантийное свидетельство должно быть заполнено надлежащим образом, с указанием даты приобретения, модели и серийного номера изделия; серийный номер изделия совпадает с серийным номером, указанным в гарантийном свидетельстве.

Гарантия не распространяется:

- на недостатки изделий, возникших после передачи изделия Потребителю, вследствие нарушения последним правил транспортировки и хранения, а также ненадлежащей эксплуатации;
- на недостатки изделий, возникших вследствие действия обстоятельств непреодолимой силы;
- на недостатки изделий, возникших вследствие действий третьих лиц;
- на недостатки, которые вызваны несоблюдением прилагаемой инструкции по эксплуатации, а также небрежным обращением;
- на недостатки, которые вызваны неправильным подключением и установкой;
- на недостатки изделий, которые возникли дополнительно вследствие эксплуатации изделия с уже имеющимися недостатками;
- на недостатки изделий, вызванные не зависящими от производителя причинами, а именно: несоответствием питающей сети требованиям государственного стандарта, а также техническим параметрам изделия; явлениями природы и стихийными бедствиями, пожарами; домашними и дикими животными, а также насекомыми и грызунами; попаданием внутрь посторонних предметов или веществ, и другими подобными причинами;
- на внешние и внутренние загрязнения, царапины, потертости, сколы, трещины, вмятины и пр., возникшие в процессе транспортировки или эксплуатации, а также другие механические повреждения;
- на изделия, которые подвергались конструктивным изменениям;
- на изделия, которые подвергались ремонту или техническому освидетельствованию неавторизованными сервисными службами;
- на недостатки, возникшие вследствие попыток проведения ремонта Потребителем или неавторизованными сервисными службами;
- на изделия, с которых удален серийный номер или табличка с техническими характеристиками;
- на работы по установке, регулировке, чистке изделия, замене расходных материалов и прочего ухода за изделием;
- на отклонение характеристик оборудования в пределах допусков;
- на лампы накаливания и неоновые лампы, установленные в изделии;
- на изделия, которые были отремонтированы с использованием неоригинальных запасных частей.

Настоящие условия гарантийного обслуживания не ограничивают предусмотренные законом права Потребителей, но дополняют и уточняют права и обязательства, возникающие при заключении договора купли-продажи.

В соответствии с действующим законодательством РФ на холодильное и морозильное оборудование торговой марки Liebherr изготовителем установлен срок службы – 10 лет с момента передачи изделия Потребителю. По истечении установленного срока службы изготовитель не несет ответственности за безопасность изделия. Учитывая высокое качество, надежность и степень безопасности продукции Liebherr, фактический срок эксплуатации может значительно превышать установленный.

Модель: Дата приобретения: . .

Сервисный номер: – Серийный номер: . . .

Наименование и печать продавца	Название Сервисного Центра	Номер наряда	Дата поступления	Дата завершения

С условиями гарантии ознакомлен. Претензий к внешнему виду не имею. Потребитель _____ / _____ /
Товар сертифицирован.

Импортер: ООО «Либхерр-Русланд», 121059, Москва, 1-ая Бородинская ул., д. 5.