

Návod k obsluze Chladnička s mrazničkou

CZ

Instrukcja obsługi chłodziarko-zamrażarki

PL

Посібник з експлуатації пристрою охолодження і заморожування

UA

Инструкция по эксплуатации комбинированного холодильника с холодильной и морозильной камерами

RUS

Kasutusjuhend Külmik-sügavkülmik

EST

Naudojimo instrukcija Šaldytuvas su šaldikliu

LT

Návod na použitie Kombinácia chladničky/mrazničky

SK

Használati utasítás Kombinált hűtő-fagyasztó szekrény

HU

Instrucțiuni de utilizare Combină frigorifică

RO

Navodilo za uporabo Kombinirani hladilnik/zamrzovalnik

SLO

Uputa za uporabu Kombinirani hladnjak-zamrzivač

HR

Указание за употреба на комбиниран хладилник-фризер

BG

7081 871-03

CTP/CTPes/CTPesf 29../32.. 3609

Указания по утилизации

Упаковка изготовлена из материалов, пригодных для утилизации.

- Гофрированный картон/картон
- Фасонные детали из пеного полистирола
- Пленка из полиэтилена
- Бандажные ленты из полипропилена
- **Упаковочный материал – не игрушки для детей - опасность удушья пленкой!**

• Доставьте упаковку к общественному пункту сбора утиля.

Отслужившие приборы: такие приборы содержат материалы, представляющие ценность, и поэтому должны утилизироваться отдельно от несортированного бытового мусора.

- Отслужившие приборы надо привести в непригодное состояние. Для этого надо выдернуть сетевую вилку, оторвать питающий кабель и привести дверной замок в нерабочее состояние, чтобы дети не могли случайно закрыть себя изнутри.
- Следите за тем, чтобы при транспортировке отслужившего прибора не повредился контур охлаждения.
- Данные о содержащемся в приборе хладагенте можно найти на заводской табличке.
- Отслужившие приборы должны утилизироваться квалифицированно и надлежащим образом в соответствии с действующими местными предписаниями и законами.



Оглавление

Установка, Подключение	
Указания по экономии электроэнергии	
Включение и выключение устройства, Регулировка температуры	
Изменение деталей комплектации, Внутреннее освещение.....	21
Охлаждение продуктов, Замораживание.....	22
Указания по замораживанию и хранению	
Размораживание, чистка	23
Неисправность, Отключение	
Установка в кухонную стенку.....	24
Изменение направления открывания дверцы.....	25

Стр.

Климатический класс

Устройство предназначено для эксплуатации в ограниченном диапазоне температуры окружающей среды в зависимости от климатического класса. Запрещается выходить за пределы диапазона температур!

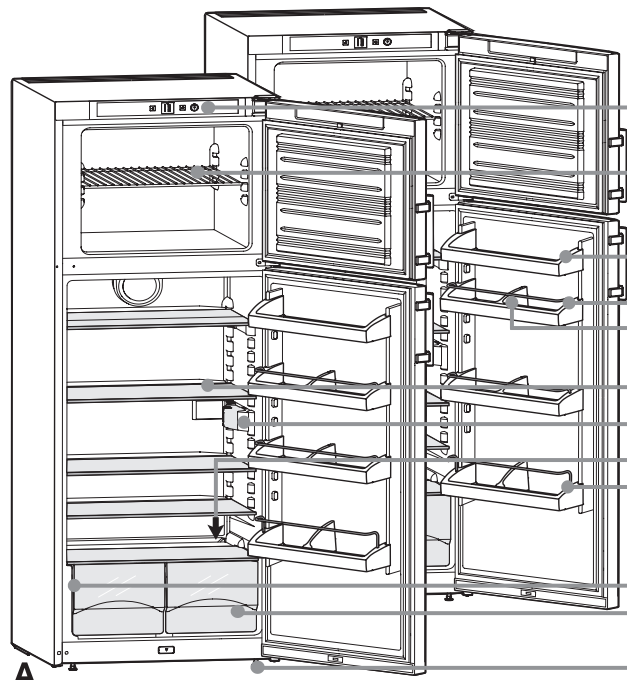
Климатический класс, соответствующий Вашему устройству, указан на заводской табличке.

Климатический класс	Температура окружающей среды
SN	от +10° до +32 °С
N	от +16° до +32 °С
ST	от +16° до +38 °С
T	от +16° до +43 °С

Информация об изготовителе

Liebherr Hausgeräte Marica EOOD
BG 4202 Радиново, обл. Пловдив
Болгария

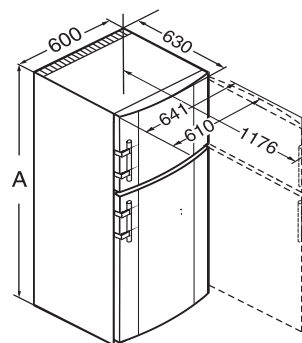
Краткое описание устройства и оборудования



- Приборы контроля и управления
- Решетка для хранения в морозильном отделении
- Полка для масла
- Переставляемая полка на двери
- Перемещаемый держатель бутылок и консервов
- Переставляемые съемные полки
- Внутреннее освещение
- Сток талой воды
- Ящик для высоких бутылок
- Заводская табличка (шильдик)
- Емкости для овощей
- Установочные ножки

Габаритные размеры

СТР 29.. A = 1550 мм
СТР 32.. A = 1690 мм



Указания по технике безопасности

- Чтобы предотвратить травмы и повреждение имущества, распаковку и установку устройства должны производить два человека.
- При повреждении устройства немедленно - до подключения - обратитесь к поставщику.
- Для обеспечения безопасной эксплуатации устройства монтируйте и подключайте устройство только в соответствии с руководством по эксплуатации.
- При неисправности отключите устройство от сети. Вытащите вилку или извлеките или выверните предохранитель.
- При отключении устройства от сети не тяните за соединительный кабель, а беритесь за вилку.
- Ремонт и вмешательство в устройство разрешается выполнять только службе сервиса, иначе может возникнуть существенная опасность для пользователя. Это же относится к замене сетевого кабеля.
- Не пользуйтесь внутри устройства открытым огнем или источником искр. При перевозке устройства и его очистке следите за тем, чтобы не повредить холодильный контур. При повреждениях не допускайте наличия источников искр вблизи устройства и хорошо проветрите помещение.
- Не используйте основание устройства, выдвижные ящики, двери и т.п. в качестве подножки или опоры.
- Данное устройство не предназначено для использования лицами (в т.ч. и детьми) с психическими отклонениями, с нарушенными органами чувств и сознанием, которые не обладают достаточным опытом и знаниями; если это, все же, происходит, то лицо, ответственное за безопасность такого пользователя, должно научить его обхождению с устройством или наблюдать за таким пользователем первое время. Нельзя оставлять детей без надзора, чтобы не допустить их игр с данным устройством.
- Не допускайте длительного контакта кожи с холодными поверхностями или охлажденными / замороженными продуктами. Это может привести к болезненным ощущениям, онемению и к обморожению. При продолжительном контакте с кожей должны быть приняты меры защиты, например надо надеть перчатки.
- Не употребляйте пищевой лед, в частности замерзшую воду или кубики льда, сразу после их извлечения и слишком холодными. Существует "опасность ожога" из-за низкой температуры.
- Не используйте продукты, хранившиеся слишком долго, они могут вызвать пищевое отравление.
- Холодильник предназначен только для охлаждения продуктов. При охлаждении в промышленных целях необходимо соблюдать соответствующие законодательные нормы. Холодильник не предназначен для хранения медикаментов, плазмы крови, лабораторных препаратов или других веществ и продуктов, указанных в директиве ЕС о медицинских продуктах 2007/47/EG. Неправильное использование холодильника может привести к повреждениям или порче хранящихся в нем продуктов. Холодильник не предназначен для использования во взрывоопасных зонах.
- Не храните в холодильнике взрывоопасные вещества или аэрозольные баллончики с горючими газообразующими средствами, такими как, например, бутан, пропан, пентан и т.д. Случайно выделившиеся газы могут воспламениться при контакте с электрическими узлами. Такие аэрозольные баллончики можно распознать по надпечатке со сведениями о содержимом или по значку пламени.
- Не используйте внутри устройства электрические приборы. Данная инструкция действительна для множества моделей, поэтому для конкретной модели возможны некоторые отклонения.

Установка

- Избегайте устанавливать устройство в зоне прямых солнечных лучей, рядом с плитой, системой отопления и другими аналогичными приборами.
- Пол на месте установки должен быть горизонтальным и ровным. Неровности скорректируйте посредством установочных ножек, изменяя их высоту с помощью прилагаемого гаечного ключа с открытым зевом.
- Прибор следует всегда устанавливать прямо у стены.
- Вентиляционные решетки нельзя загораживать. Всегда следите за хорошим притоком и оттоком воздуха!
- Не ставьте на устройство приборы, выделяющие тепло, например, микроволновую печь, тостер и т.д.
- Ввиду пожарной опасности не ставьте зажженные свечи, лампы и другие источники открытого пламени на холодильник или морозильную камеру.
- Помещение для установки Вашего устройства в соответствии со стандартом EN 378 должно иметь объем 1 м³ на каждые 8 г хладагента R 600a, чтобы в случае протечки контура хладагента в помещении не возникла огнеопасная газозвудушная смесь. Данные о количестве хладагента имеются на заводской табличке внутри устройства.
- Опасность возгорания из-за влажности!
Если токоведущие узлы или сетевой кабель становятся влажными, то это может привести к короткому замыканию.
- Устройство предназначено для использования в закрытых помещениях. Запрещается использовать устройство на открытом воздухе или во влажных помещениях и в зоне разбрызгивания воды.
- **ОСТОРОЖНО!** Опасность травмы и повреждений в результате ненадлежащей транспортировки!
 - Перевозите устройство в упаковке.
 - Перевозите устройство в стоячем положении.
 - Не транспортируйте устройство в одиночку.

Подключение

- Вид тока (переменный ток) и напряжение на месте установки должны соответствовать данным, приведенным на заводской табличке. Заводская табличка находится внутри устройства слева. Розетка должна быть защищена предохранителем с током срабатывания 10 А или больше, она должна располагаться не у задней стенки устройства и быть легко доступна.
- Не подключайте устройство через удлинительный кабель вместе с другими приборами – опасность перегрева.
 - **Подключайте устройство только через надлежащим образом заземленную розетку с защитным контактом.**

Указания по экономии электроэнергии

- Избегайте длительного и ненужного отрывания дверцы холодильника.
- Теплые блюда перед помещением внутрь устройства сначала охладите до комнатной температуры.
- При образовании слоя льда разморозьте устройство. Теплопередача улучшится, и расход электроэнергии снизится.

Включение и выключение устройства

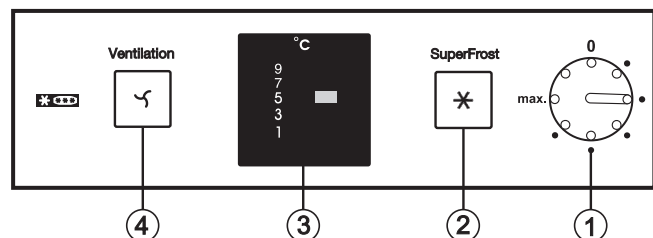
Рекомендуется вычистить устройство внутри перед вводом в эксплуатацию (подробнее об этом см. ниже в главе “Чистка”).

Включение, рис. A1:

Вставьте сетевой штекер. Монеткой поверните стрелку термостатного регулятора ① в положение от “0” до “max”. Дисплей температуры ③ показывает установленную внутреннюю температуру.

Выключение:

извлеките вилку из розетки сети или поверните термостатный регулятор в положение “0”.



A1

Регулирование температуры

Температура устанавливается регулятором температуры ①. В зависимости от положения регулятора температуры изменяется индикация требуемой температуры на дисплее ③.

Если в морозильное отделение помещены свеж заморозенные продукты, то мы рекомендуем установить регулятор температуры между 5 °C и 3 °C; тогда в отделении будет температура -18 °C или ниже.

Указание: Индикация на дисплее показывает не фактическую внутреннюю температуру, а заданную.

Изменение деталей комплектации

Съемные полки, рис. A3, в зависимости от высоты охлаждаемых продуктов можно перемещать; для этого надо съемную полку приподнять спереди, вытянуть вперед до половины и отклонить вниз (или, соответственно, вверх).

Съемные полки всегда устанавливайте так, чтобы упорная скоба / упорная кромка сзади была направлена вверх, иначе продукты могут примерзнуть к задней стенке.

Перемещение полки на двери рис. A2

Полку поднять вертикально вверх и извлечь вперед; снова вставить ее на другой высоте в обратной последовательности.

Благодаря сдвигу держателя для бутылок, рис. A2, можно предохранить бутылки от опрокидывания при открывании и закрывании двери. Для очистки держатели можно снять:

- рис. A2: Сдвиньте и выведите держатель из фиксатора вправо или влево вдоль полочки на дверце.

Рис. A4. Если требуется место для высоких бутылок и емкостей, то достаточно просто сдвинуть назад переднюю половину стеклянной пластины ①. Для чистки можно снимать крепежные элементы ② половинок стеклянных пластин.

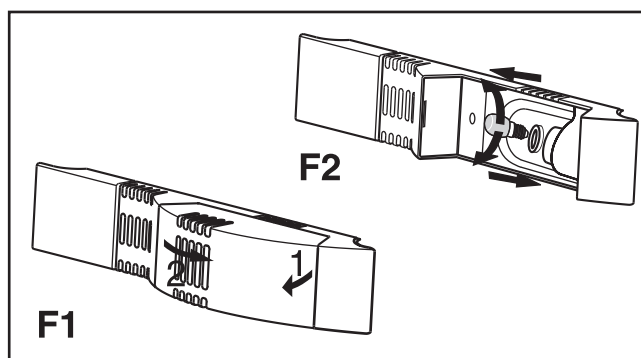
Внутреннее освещение

Параметры лампы накаливания: 25 Вт (ни в коем случае не устанавливайте лампу больше 25 Вт), напряжение сети должно совпадать с указанным на заводской табличке. Патрон: E 14.

Замена лампы накаливания:

извлеките вилку или выверните предохранители, установленные перед ней, или извлеките их.

- Сдвиньте с боков крышку лампочки, как указано на рис. F1 1, выведите ее из зацепления и снимите назад 2.
- Замените лампу накаливания, как указано на рис. F2. При вкручивании следите, чтобы уплотнение в цоколе лампы сидело аккуратно.
- Снова навесьте покрытие сзади и зафиксируйте по бокам.

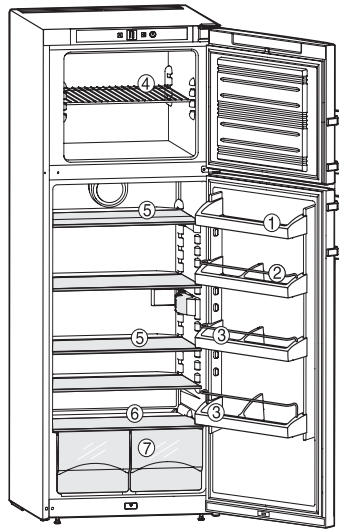


RUS

Охлаждение

Пример размещения

- 1 Масло, сыр
- 2 Яйца
- 3 Бутылки, банки, тубы
- 4 Свежезамороженные продукты, кубики льда
- 5 Мясо, колбасы, молочные продукты
- 6 Выпечка, готовые блюда, напитки
- 7 Фрукты, овощи, салаты



Указание

- Продукты, которые легко распространяют и впитывают запах или вкус, а также жидкости всегда храните в закрытых емкостях или под крышкой; жидкости с большим содержанием спирта храните только плотно закрытыми и в стоячем положении.
- Фрукты, овощи, салаты можно хранить без упаковки в предназначенных для них емкостях.
- В качестве упаковочного материала можно использовать контейнеры для многократного использования из пластмассы, металла, алюминия и стекла.

Охлаждение с вентилятором

(в зависимости от модели и оборудования)

Благодаря этому на всех уровнях хранения достигается сравнительно равномерное распределение температуры; все продукты охлаждаются в одинаковой степени при регулируемой температуре. Принудительная циркуляция воздуха устраняет различные температурные области, существующие при обычной работе.

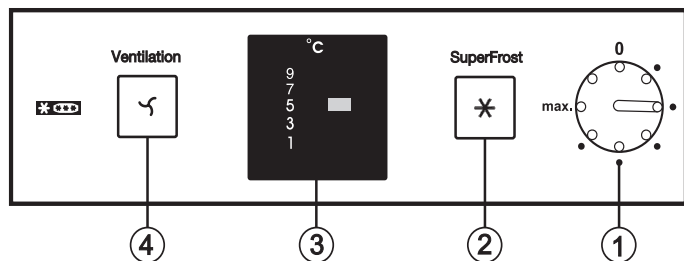
Это настоятельно рекомендуется:

- при высокой окружающей температуре (более 30 °C),
- при высокой влажности, как, например, летом.

Включение / выключение, рис. A1: Включите переключатель вентилятора ④.

Контрольная лампа в переключателе горит.

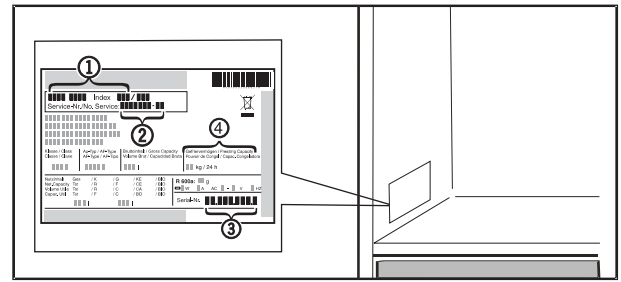
Указание! Вентилятор может работать также и при выключенной функции "Вентилятор". Это функционально оправданно и является полностью нормальным для случая, когда окружающая температура ниже 18 °C и включена функция SuperFrost (Быстрое замораживание).



A1

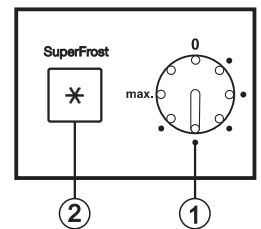
Замораживание

Можно в течение 24 часов заморозить столько килограммов свежих продуктов, сколько указано на заводской табличке у значка "Производительность по замораживанию" ④. Это максимальное количество замораживаемых продуктов может быть различным в зависимости от модели и климатического класса.



Замораживание

- Нажмите клавишу Superfrost (Быстрое замораживание) ② - загорается лампочка быстрого замораживания.
- Подождите 24 часа.
- После этого закладывайте свежие продукты.
- Автоматика Superfrost (Быстрое замораживание) выключит процесс замораживания автоматически через 65 часов после включения режима Superfrost (Быстрое замораживание).

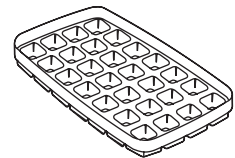


Superfrost (Быстрое замораживание) можно не включать:

- при закладке уже замороженных изделий
- при замораживании ежедневно до 1 кг свежих продуктов.

Приготовление кубиков льда

- Ванночку для льда заполните водой на три четверти и поставьте в морозильную камеру.
- Кубики льда можно извлечь из ванночки, перевернув ее или немного подержав под проточной водой.



Указания по замораживанию и хранению продуктов

- Ориентировочными значениями для сроков хранения различных продуктов в морозильной камере могут быть:

Пищевой лёд	от 2 до 6 месяцев
Колбаса, ветчина	от 2 до 6 месяцев
Хлеб, выпечка	от 2 до 6 месяцев
Дичь, свинина	от 6 до 10 месяцев
Рыба, жирная	от 2 до 6 месяцев
Рыба, нежирная	от 6 до 12 месяцев
Сыр	от 2 до 6 месяцев
Птица, говядина	от 6 до 12 месяцев
Овощи, фрукты	от 6 до 12 месяцев

- Продукты, которые пользователь замораживает сам, следует всегда упаковывать для своего домашнего хозяйства по порциям. Для того, чтобы они быстро промерзли полностью, не кладите в каждый пакет больше следующего количества:
Овощи, фрукты до 1 кг, мясо до 2,5 кг.
- Овощи после мытья и разделения на порции бланшируйте (2 - 3 минуты подержите в кипящей воде, затем извлеките и быстро остудите в холодной воде).
- Свежие продукты и бланшированные овощи перед замораживанием не солите и не кладите в них пряности. Другие блюда немного посолите и приправьте. У пряностей изменяется интенсивность вкуса.
- В качестве упаковочного материала подходят имеющиеся в продаже пакеты для замораживания, контейнеры для многократного использования из пластмассы, металла и алюминия.
- Свежие замораживаемые продукты не должны соприкасаться с уже замороженными продуктами. Всегда кладите продукты в сухие пакеты, чтобы избежать смерзания.
- На пакетах всегда помечайте дату и содержимое и не превышайте рекомендуемую продолжительность хранения замороженного продукта.
- Не замораживайте бутылки и банки с напитками, содержащими углекислоту. Иначе они могут взорваться.
- Для размораживания вынимайте всегда только столько продуктов, сколько непосредственно необходимо. Размороженные продукты как можно быстрее используйте для приготовления готовых блюд.

Можно размораживать продукты:

- в аэрогриле
- в микроволновой печи
- при комнатной температуре
- в холодильнике; холод, выделяемый замороженными продуктами, будет использоваться для охлаждения других продуктов.

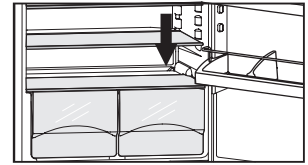
Начавшие оттаивать порции мяса и рыбы плоской формы можно подвергать горячей обработке. Овощи можно приготавливать в замороженном состоянии (время приготовления вдвое меньше, чем для свежих овощей).

Размораживание

Холодильное отделение

Размораживание холодильного отделения происходит автоматически.

Выделяющаяся при этом влага отводится через сток для талой воды к задней стороне устройства. Талая вода испаряется там благодаря теплу компрессора. Обратите внимание только на то, чтобы талая вода могла беспрепятственно вытекать через отверстие для стока над емкостями для овощей. Подробнее об этом см. в разделе "Чистка".



Морозильное отделение

В морозильном отделении при длительной эксплуатации на стенках образуется толстый слой инея и льда. Это повышает расход электроэнергии. Поэтому следует регулярно производить размораживание.

- Для размораживания холодильник отключите. Извлеките вилку из розетки сети или поверните термостатный регулятор в положение "0".
- Замороженные продукты извлеките, заверните в газетную или оберточную бумагу и поместите в холодное место.
- Для ускорения процесса размораживания поставьте на полку холодильника емкость с горячей, но не кипящей водой.
- В процессе размораживания держите дверцу устройства открытой. Оставшуюся талую воду соберите тряпкой и произведите очистку устройства.

При размораживании не используйте механические устройства или другие посторонние вспомогательные средства, кроме тех, которые рекомендованы изготовителем.

Чистка

- Перед чисткой устройство должно быть обязательно выключено. Вытащите вилку или выверните предохранители, установленные перед ней, или извлеките их.**
- Съемные полки, стеклянные полки и прочие детали оборудования вымойте вручную.
- Наружные стены, внутреннюю камеру и части оборудования очистите вручную чуть теплой водой с небольшим количеством средства для ополаскивания. Не работайте с прибором очистки паром - опасность травмирования и повреждения!
- Ни в коем случае не используйте губки с тусшим или царапающим покрытием, концентрированные очистители и абразивные или кислотосодержащие чистящие средства или химические растворители.
- Можно порекомендовать мягкие тряпки и чистящее средство общего применения с нейтральным значением pH. Внутри устройства используйте только чистящие средства и средства ухода, безопасные для продуктов.
- Для устройств из нержавеющей стали*:**
 - Боковые стенки и поверхности дверей чистить исключительно чистой, мягкой салфеткой, при необходимости, слегка увлажненной (вода + моющее средство). По желанию можно воспользоваться салфеткой из микрофибры.
 - Проследите, чтобы вода, использованная для чистки, не попала на вентиляционные решетки, электрические узлы и в желоб для стока*. Насухо вытрите устройство.
 - Следите за тем, чтобы не повредить заводскую табличку на внутренней стороне устройства, не снимайте ее - она важна для службы сервиса.
- Отверстие для стока** на задней стенке над ящиками для овощей чистите чаще, рис. А, стрелка. **При необходимости используйте при чистке тонкие вспомогательные средства, например, ватные палочки или что-либо аналогичное.**
- Холодильную установку с теплообменником** - металлическая решетка на задней стенке устройства - нужно очищать от пыли и иной грязи раз в год. Осевшая пыль повышает расход электроэнергии.
- Следите за тем, чтобы кабели или другие детали не были оторваны, изогнуты или повреждены.
- После этого снова включите устройство.



Если устройство должно быть **выключено на длительное время**, то освободите устройство, вытащите вилку, вычистите его, как описано, и оставьте дверцу открытой, чтобы избежать возникновения запаха.

Неисправности

Данное устройство сконструировано и изготовлено так, чтобы обеспечить безопасность функционирования и длительный срок службы. Если все же при эксплуатации возникла неисправность, проверьте, пожалуйста, не вызвана ли она неправильной эксплуатацией, поскольку в этом случае возникшие расходы должны быть отнесены на Ваш счет даже в период гарантийного обслуживания.

Пользователь сам может устранить следующие неисправности, проверив возможные причины:

Устройство не работает,

- Проверьте, включено ли устройство,
- Вилка правильно вставлена в розетку?
- Предохранитель розетки в порядке?

Если устройство производит слишком сильный шум, проверьте, что

- устройство устойчиво стоит на полу,
- близстоящая мебель или предметы не вибрируют при работе холодильного агрегата. Учтите, что шум текущей жидкости в холодильном контуре устранить невозможно.

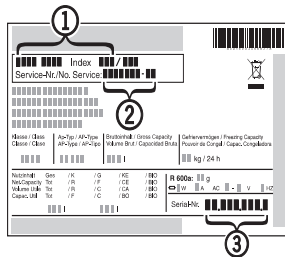
Температура недостаточно низкая, проверьте, что

- Регулятор температуры установлен на правильное значение в соответствии с разделом "Регулирование температуры"?
- или возможно загружено слишком большое количество свежих продуктов;
- показывает ли отдельно установленный термометр правильное значение.
- Вентиляция в порядке?
- Место установки слишком близко к источнику тепла?

Если нет ни одной из вышеназванных причин, и самостоятельно устранить неисправность не удастся, обратитесь в ближайший пункт службы сервиса. В целях быстрого и целевого обслуживания сообщите

Наименование прибора ①,
Номер сервиса ②,
Номер прибора ③

фирменной таблички (см. рис.). Заводская табличка находится внутри устройства слева.

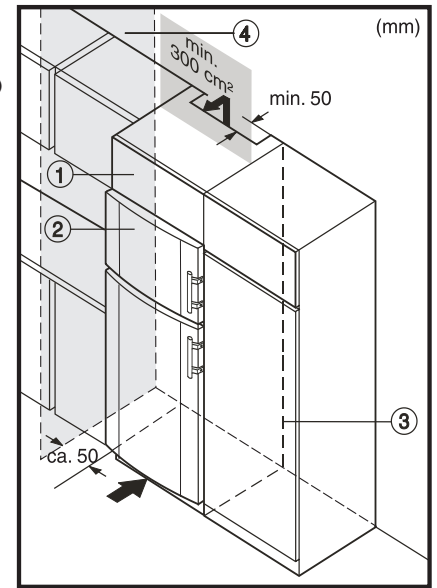


Установка в кухонную стенку

Чтобы уравнять устройство по высоте с кухонной стенкой, можно установить над устройством соответствующий дополнительный шкафчик ①. Для притока и оттока воздуха на задней стенке шкафчика должен быть вентиляционный канал глубиной не менее 50 мм по всей ширине дополнительного шкафчика. Площадь вентиляционного отверстия под нижней панелью должна составлять не менее 300 см².

При установке устройства около стены ④ необходимо иметь со стороны шарниров зазор минимум 50 мм между устройством и стеной (на столько выступает ручка при открытой дверце).

- ① Дополнительный шкафчик
- ② Холодильник/морозильник
- ③ Стенка мебели
- ④ Стена



Отключение

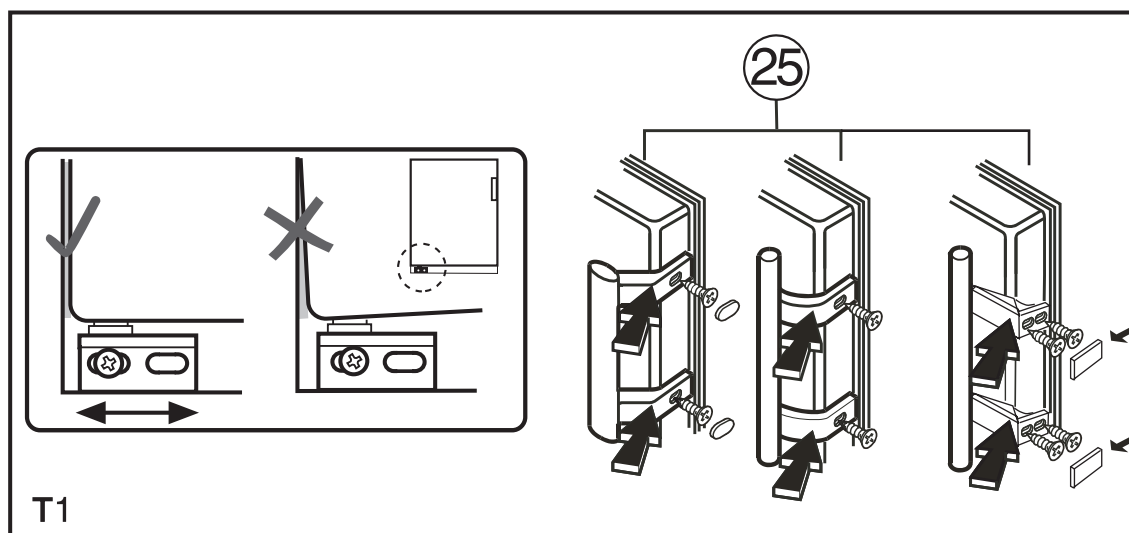
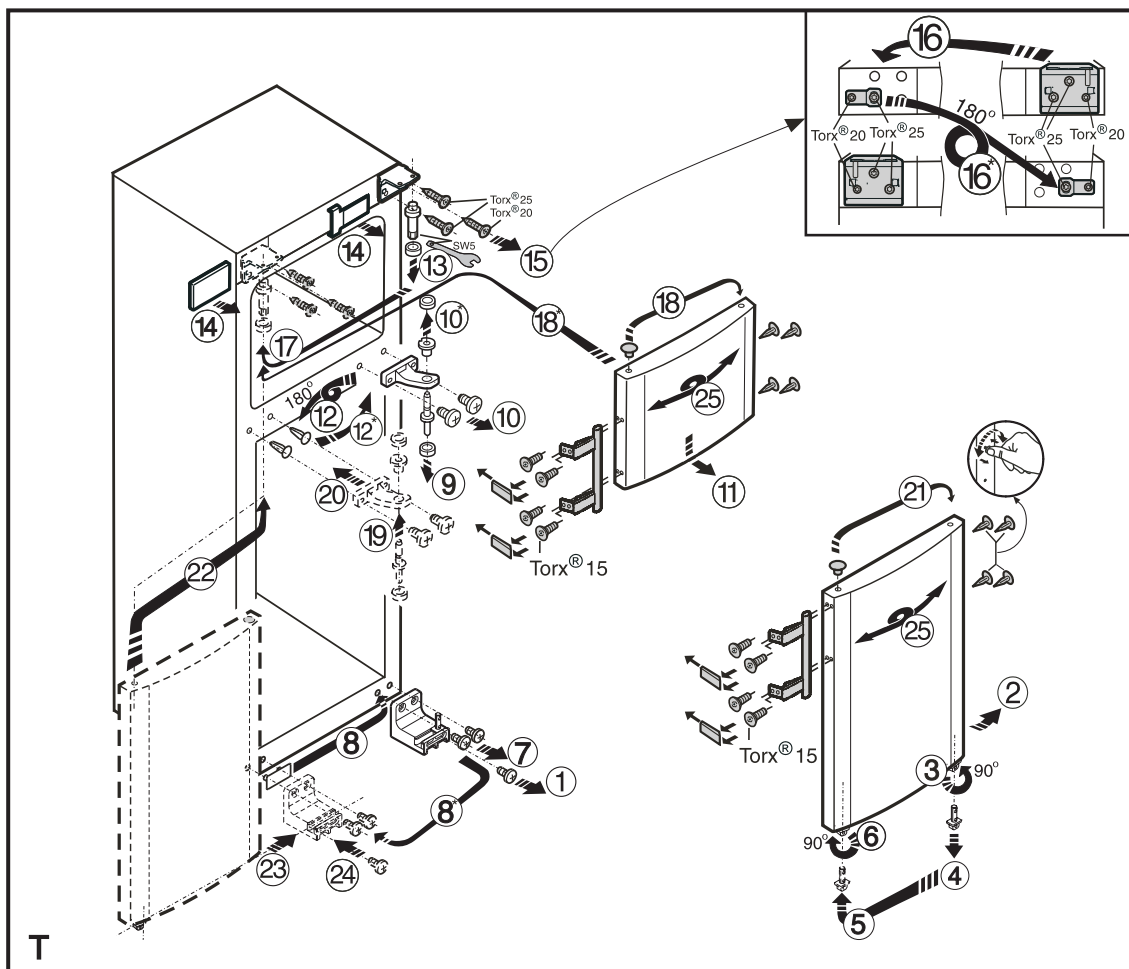
Если устройство отключается на продолжительное время: выключите устройство, извлеките вилку или выверните предохранители, установленные перед ней, или извлеките их. Вычистите устройство и оставьте дверцу открытой, чтобы предотвратить образование запаха.

Контур хладагента проверен на герметичность.

Устройство отвечает соответствующим указаниям по безопасности, а также директивам ЕС 2006/95/EG и 2004/108/EG. Изготовитель постоянно работает над дальнейшим развитием всех типов и моделей. Поэтому мы рассчитываем на понимание в том, что мы оставляем за собой право изменять форму, оборудование и технику.

Перевешивание двери

Рис. Т: При необходимости можно выполнить перенавеску двери. В этом случае действуйте согласно рис. Т/Т1 в порядке изложения позиций.



RUS

ВАЖНО: Данное Гарантийное Свидетельство действительно только для холодильного и морозильного оборудования, **приобретенного и находящегося на территории РФ**. При обнаружении недостатков изделия просим Вас обращаться к Продавцу или в указанный Продавцом Сервисный Центр.

ГАРАНТИЙНОЕ СВИДЕТЕЛЬСТВО

Уважаемый Покупатель!

Благодарим Вас и поздравляем с приобретением высококачественной бытовой холодильной техники компании Liebherr. Компания Liebherr гарантирует Вам надежную работу Вашего холодильного или морозильного оборудования (далее – оборудование, изделие) в течение длительного времени при соблюдении требований инструкции по эксплуатации. Если Вы в течение гарантийного срока в приобретенном оборудовании торговой марки Liebherr обнаружите недостатки, связанные с изготовлением оборудования или использованными материалами, Ваши обоснованные требования будут удовлетворены в соответствии с действующим законодательством РФ при следующих условиях:

Условия гарантийного обслуживания:

- гарантийный срок составляет 24 (двадцать четыре) месяца с документально подтвержденной даты продажи оборудования Потребителю Продавцом;
- в случае отсутствия у Потребителя документов, подтверждающих дату покупки, гарантийный срок рассчитывается от даты изготовления;
- настоящая гарантия распространяется только на изделия, используемые исключительно в личных, семейных, домашних и иных нужд, не связанных с осуществлением предпринимательской деятельности;
- гарантийный срок на комплектующие и запасные части, установленные в изделие в ходе гарантийного и негарантийного ремонта, составляет 6 месяцев со дня передачи исправного изделия Потребителю;
- устранение недостатков в рамках гарантии осуществляется на безвозмездной основе (включая стоимость работ, материалов и транспортировки) авторизованной сервисной службой (уполномоченной сервисной организацией) на дому у Потребителя или в мастерской по усмотрению сервисной службы;
- настоящая гарантия действительна только для официально импортированных на территорию РФ изделий, а также изделий, приобретенных и находящихся на территории РФ;
- компания Liebherr оставляет за собой право по своему усмотрению расширить свои обязательства перед Потребителем по сравнению с требованиями закона и указанными в настоящем свидетельстве обязательствами;
- гарантийное свидетельство должно быть заполнено надлежащим образом, с указанием даты приобретения, модели и серийного номера изделия; серийный номер изделия совпадает с серийным номером, указанным в гарантийном свидетельстве.

Гарантия не распространяется:

- на недостатки изделий, возникших после передачи изделия Потребителю, вследствие нарушения последним правил транспортировки и хранения, а также ненадлежащей эксплуатации;
- на недостатки изделий, возникших вследствие действия обстоятельств непреодолимой силы;
- на недостатки изделий, возникших вследствие действий третьих лиц;
- на недостатки, которые вызваны несоблюдением прилагаемой инструкции по эксплуатации, а также небрежным обращением;
- на недостатки, которые вызваны неправильным подключением и установкой;
- на недостатки изделий, которые возникли дополнительно вследствие эксплуатации изделия с уже имеющимися недостатками;
- на недостатки изделий, вызванные не зависящими от производителя причинами, а именно: несоответствием питающей сети требованиям государственного стандарта, а также техническим параметрам изделия; явлениями природы и стихийными бедствиями, пожарами; домашними и дикими животными, а также насекомыми и грызунами; попаданием внутрь посторонних предметов или веществ, и другими подобными причинами;
- на внешние и внутренние загрязнения, царапины, потертости, сколы, трещины, вмятины и пр., возникшие в процессе транспортировки или эксплуатации, а также другие механические повреждения;
- на изделия, которые подвергались конструктивным изменениям;
- на изделия, которые подвергались ремонту или техническому освидетельствованию неавторизованными сервисными службами;
- на недостатки, возникшие вследствие попыток проведения ремонта Потребителем или неавторизованными сервисными службами;
- на изделия, с которых удален серийный номер или табличка с техническими характеристиками;
- на работы по установке, регулировке, чистке изделия, замене расходных материалов и прочего ухода за изделием;
- на отклонение характеристик оборудования в пределах допусков;
- на лампы накаливания и неоновые лампы, установленные в изделии;
- на изделия, которые были отремонтированы с использованием неоригинальных запасных частей.

Настоящие условия гарантийного обслуживания не ограничивают предусмотренные законом права Потребителей, но дополняют и уточняют права и обязательства, возникающие при заключении договора купли-продажи.

В соответствии с действующим законодательством РФ на холодильное и морозильное оборудование торговой марки Liebherr изготовителем установлен срок службы – 10 лет с момента передачи изделия Потребителю. По истечении установленного срока службы изготовитель не несет ответственности за безопасность изделия. Учитывая высокое качество, надежность и степень безопасности продукции Liebherr, фактический срок эксплуатации может значительно превышать установленный.

Модель: Дата приобретения: . .

Сервисный номер: – Серийный номер: . . .

Наименование и печать продавца	Название Сервисного Центра	Номер наряда	Дата поступления	Дата завершения

С условиями гарантии ознакомлен. Претензий к внешнему виду не имею. Потребитель _____ / _____ /
Товар сертифицирован.

Импортер: ООО «Либхерр-Русланд», 121059, Москва, 1-ая Бородинская ул., д. 5.