

7082 509-00

CBN 5167 110

Указания по утилизации

- Упаковочный материал – не игрушки для детей - опасность удушья пленкой!
- Доставьте упаковку к общественному пункту сбора утиля.

Отслужившие приборы: такие приборы содержат материалы, представляющие ценность, и поэтому должны утилизироваться отдельно от несортированного бытового мусора.

- Отслужившие приборы надо привести в непригодное состояние. Для этого надо выдернуть сетевую вилку, оторвать питающий кабель и привести дверной замок в нерабочее состояние, чтобы дети не могли случайно закрыть себя изнутри.
- Следите за тем, чтобы при транспортировке отслужившего прибора не повредился контур охлаждения.
- Данные о содержащемся в приборе хладагенте можно найти на заводской табличке.
- Отслужившие приборы должны утилизироваться квалифицированно и надлежащим образом в соответствии с действующими местными предписаниями и законами.



Область применения прибора

Прибор предназначено исключительно для охлаждения продуктов. В случае профессионального охлаждения продуктов следует соблюдать соответствующие правила.

Прибор не предназначено для хранения и охлаждения медикаментов, плазмы крови, лабораторных препаратов или похожих веществ, лежащих в основе директивы медицинской продукции 2007/47/EC.

Неправильное использование прибора может привести к повреждениям хранящихся изделий или к их порче.

Прибор не подходит для эксплуатации во взрывоопасном окружении.

Установка

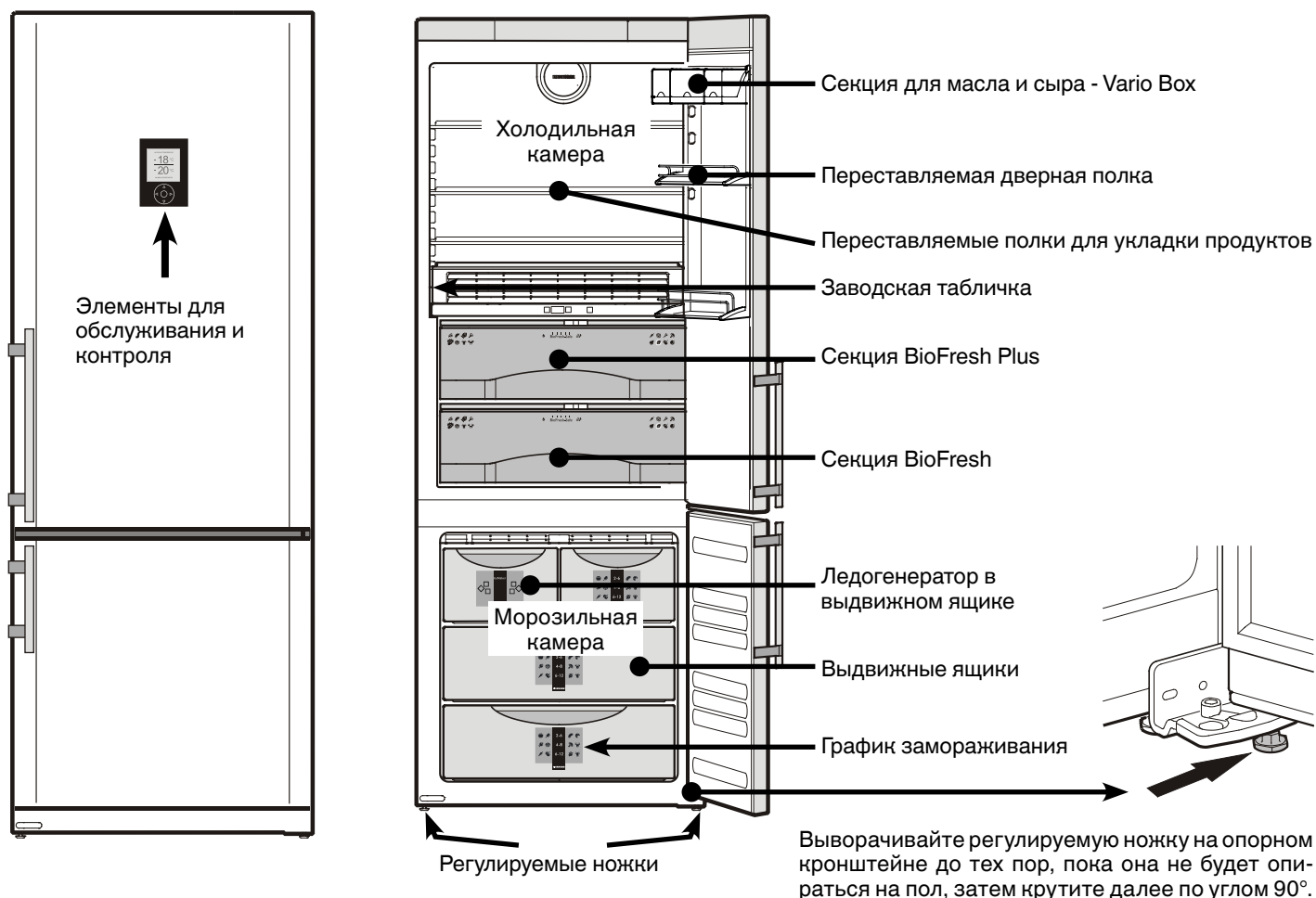
- Не устанавливайте прибор в зонах прямого солнечного воздействия, около печи, элементов отопления и т.п.
- Пол на месте установки должен быть ровным и плоским. Неровности следует компенсировать выравниванием ножек с помощью прилагаемого вилкового гаечного ключа.
- Нельзя закрывать вентиляционные решетки. Следите за исправностью приточной и вытяжной вентиляции.
- Не устанавливайте на прибор другие тепловыделяющие приборы, например, микроволновые печи, тостеры и пр.
- Помещение для установки прибора должно в соответствии с нормой EN 378 иметь объем 1 м³ на каждые 8 г хладагента типа R 600a, чтобы в случае утечки хладагента из контура в этом помещении не могла образоваться легковоспламеняемая газо-воздушная смесь. Данные о количестве хладагента можно найти на заводской табличке, расположенной внутри прибора.
- Не подключайте прибор вместе с другими приборами через один удлинитель - опасность перегрева.

Подключение

Вид электрического тока (переменный ток) и напряжение на месте установки прибора должны соответствовать данным, приведенным на заводской табличке. Заводская табличка расположена внутри на левой стороне. Сетевая розетка должна быть защищена предохранителем на 10 А или выше, располагаться за пределами задней стороны прибора и быть легко доступной.

Прибор разрешается подключать только к заземленной по всем правилам розетке с защитным контактом.

Обзор прибора и оборудования



Указания по технике безопасности

- Чтобы исключить возможность травмирования и нанесения материального ущерба, прибор должны распаковывать и устанавливать два человека.
- При наличии повреждений прибора необходимо еще до его подключения сразу же обратиться к поставщику.
- Для обеспечения надежной работы прибора следует монтировать и подключать его по рекомендациям, приведенным в инструкции по эксплуатации.
- В случае неисправности следует отключить прибор от сети. Выдернуть сетевую вилку или отключить или выкрутить предохранитель.
- Чтобы отключить прибор от сети, ни в коем случае нельзя тянуть за питающий кабель, держитесь исключительно только за сетевую вилку.
- Ремонт и изменения в приборе надо производить только силами службы сервиса, иначе пользователь может подвергнуть себя опасности. Это же относится и к замене питающего кабеля.
- Внутри прибора нельзя пользоваться открытым огнем или источниками воспламенения. При транспортировке или очистке прибора необходимо быть осторожным, чтобы не повредить контур охлаждения. При повреждениях контура нельзя использовать поблизости источники огня и надо хорошо провентилировать помещение.
- Цоколь, выдвижные ящики, двери и т.д. нельзя использовать в качестве подножки или опоры.
- Этот прибор не предназначен для людей (включая детей) с физическими, сенсорными или умственными ограничениями и людей, не имеющих достаточного опыта и знаний, если только лица, которые отвечают за их безопасность, не обучили их правилам пользования прибором или вначале прибор не использовался под их надзором. Дети не должны оставаться без присмотра для гарантии того, что они не будут играть с прибором.
- Избегайте длительного контакта холодных поверхностей или охлажденных/замороженных продуктов с кожей. Это может привести к болям, чувству онемения и обморожениям. При продолжительном контакте с кожей предусмотрите защитные меры, например, используйте перчатки.
- Пищевой лед, особенно чистый водяной лед или ледяные кубики, не следует сразу же употреблять в пищу после их вытаскивания. Слишком низкие температуры льда могут привести к "опасности ожога".
- Не употребляйте чрезмерно долго хранившиеся пищевые продукты, это может привести к пищевым отравлениям.
- Прибор предназначен для охлаждения, замораживания и хранения пищевых продуктов и приготовления льда. Он разработан для применения в домашнем хозяйстве. При его использовании в промышленности следует соблюдать действующие в данной отрасли предписания.
- Не храните в приборе взрывоопасные материалы или аэрозольные упаковки с горючими газами-вытеснителями, такими как, например, пропан, бутан, пентан и т.д. Улетучивающиеся газы могут воспламениться от электрических деталей. Такие аэрозольные упаковки можно легко узнать по напечатанному на них содержанию или по символу пламени.
- Не используйте какие-либо электрические приборы внутри прибора.

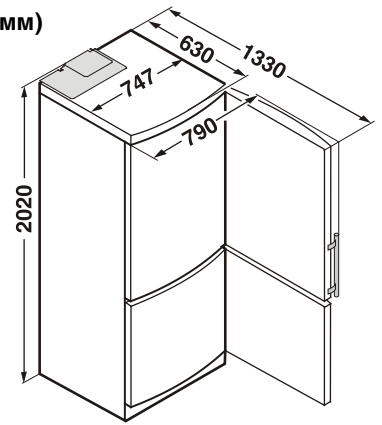
Климатические классы

Прибор рассчитан на эксплуатацию в ограниченном диапазоне температур в зависимости от климатического класса. Не допускается выход за пределы указанного диапазона! На заводской табличке прибора указан соответствующий ему климатический класс.

Климатические классы

Климатические классы	Окружающая температура
SN	+10°C до +32°C
N	+16°C до +32°C
ST	+16°C до +38°C
T	+16°C до +43°C

Размеры прибора (мм)



Элементы для обслуживания и контроля



- (1) индикатор температуры в холодильной камере
- (2) индикатор температуры в морозильной камере
- (3) кнопка "ОК"
- (4) Кнопка "вправо"
- (5) Кнопка "влево"
- (6) Кнопка "вверх"
- (7) Кнопка "вниз"

Включение прибора

- Вставьте сетевую вилку. На дисплее отображается выбор языка.
- Перемещайте курсор кнопкой ⑦ вниз, кнопкой ⑥ вверх.
- Выберите желаемый язык и подтвердите кнопкой ③ = "ОК".



На индикаторе температуры ① отображается температура в холодильной камере.

На индикаторе температуры ② (морозильная камера) отображаются два штриха (- -). Значение температуры отображается лишь при достижении в морозильной камере температуры 0°C или ниже.



Над или под индикатором температуры отображается предварительно установленная температура.

Теперь прибор работает в режиме охлаждения, пока эта температура не будет достигнута в холодильной камере или в морозильной камере.

Активирование главного меню:

Нажмите кнопку ③.

Кнопками ⑥ или ⑦ можно выбрать один из пунктов меню.

Указание: при нажатии кнопки ⑤ можно вернуться к нормальному индикатору температуры. Если в течение 60 секунд не нажать ни на какую из кнопок, электроника автоматически переключится на прежний режим.

В главное меню входят следующие пункты:

ХОЛОДИЛЬНАЯ КАМЕРА

Установки для холодильной камеры.

МОРОЗИЛЬНАЯ КАМЕРА

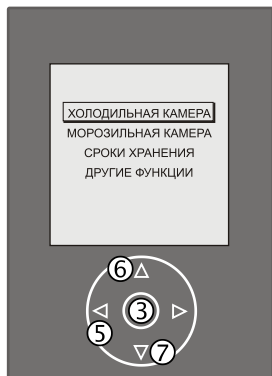
Установки для морозильной камеры.

СРОКИ ХРАНЕНИЯ

Считывание сроков хранения для различных продуктов.

ДРУГИЕ ФУНКЦИИ

Настройки безопасности и дисплея.



Пункт ХОЛОДИЛЬНАЯ КАМЕРА в главном меню

Активируйте **ГЛАВНОЕ МЕНЮ**.

Поставьте курсор на **ХОЛОДИЛЬНАЯ КАМЕРА**.

Нажмите кнопку ③ - на дисплее отображается меню **ХОЛОДИЛЬНАЯ КАМЕРА**, в которое входят следующие пункты.

ТЕМПЕРАТУРА

Установка температуры в холодильной камере.

BIOFRESH PLUS

Настройка температуры в секции BioFresh Plus.

РЕЖИМ "SUPERCool"

Активирование режима SuperCool.

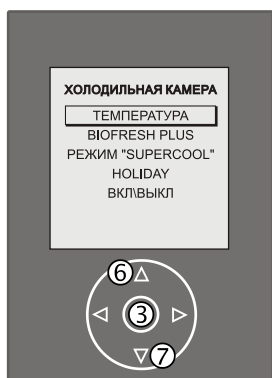
HOLIDAY

Активирование режима "отпуск".

ВКЛ \ ВЫКЛ

Выключение и включение холодильной камеры.

Кнопками ⑥ или ⑦ можно выбрать один из этих пунктов.



ТЕМПЕРАТУРА

Изменение температуры в холодильной камере

Поставьте курсор на **ТЕМПЕРАТУРА**. Нажмите кнопку ③.

Отображается информационный текст о рекомендуемой температуре в холодильной камере.

Нажмите кнопку ③.

Затем на индикаторе сверху будет отображена фактическая температура, а внизу желаемая температура.

Кнопкой ⑦ понизить температуру = сделать холоднее, кнопкой ⑥ повысить температуру = сделать теплее (например, +8°C).

Кнопкой ③ принять новую установку или кнопкой ⑤ отменить действие без новой установки.

В случае принятия установки температура в холодильной камере устанавливается на +8°C. В случае отмены действия электроника автоматически переключится на меню **ХОЛОДИЛЬНАЯ КАМЕРА**.



BIOFRESH PLUS

Температуру в секции BioFresh Plus можно регулировать в зависимости от вида пищевых продуктов.

0°C для обычного хранения

6°C для южных фруктов

-2°C для морепродуктов

Подробная информация содержится в разделе "BioFresh".

Настройка температуры в секции BioFresh Plus

Активируйте **ГЛАВНОЕ МЕНЮ**.

Активируйте меню **ХОЛОДИЛЬНАЯ КАМЕРА**.

Поставьте курсор на **BIOFRESH PLUS**.

Нажмите кнопку ③.

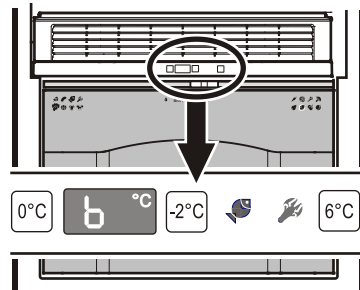
Затем на индикаторе сверху будет отображена фактическая температура, а внизу желаемая температура.

Кнопкой ⑦ понизить температуру = сделать холоднее, кнопкой ⑥ повысить температуру = сделать теплее.

Кнопкой ③ принять новую установку или кнопкой ⑤ отменить действие без новой установки.



Настройку температуры в секции BioFresh Plus можно выполнять также и на панели управления, которая находится над секцией.



Нажмите кнопку с необходимым значением температуры.

SUPERCool

В режиме **SUPERCool** холодильная камера имеет максимальную мощность охлаждения. Этот режим рекомендуется включать тогда, когда нужно быстро охладить большое количество пищевых продуктов.

Активирование режима SUPERCool

Активируйте **ГЛАВНОЕ МЕНЮ**.

Активируйте меню **ХОЛОДИЛЬНАЯ КАМЕРА**.

Поставьте курсор на **РЕЖИМ "SUPERCool"**. Нажмите кнопку ③.

Поставьте курсор на **ИНФОРМАЦИЯ**. Нажмите кнопку ③. Информационный текст на дисплее описывает, для чего предназначен режим SuperCool.

Указание по информационным текстам: длинные информационные тексты на дисплее размещены на нескольких страницах. Кнопкой ④ можно листать вперед, кнопкой ⑤ можно листать назад.

Нажимайте кнопку ⑤, пока на дисплее вновь не появится **ВКЛ** и **ИНФОРМАЦИЯ**.

Поставьте курсор на **ВКЛ**.

Нажмите кнопку ③. Режим SuperCool активирован.

Режим SuperCool деактивируется автоматически через 6 часов.



Преждевременная деактивация режима SuperCool:

Активируйте **ГЛАВНОЕ МЕНЮ**.

Активируйте меню **ХОЛОДИЛЬНАЯ КАМЕРА**.

Активируйте меню **РЕЖИМ "SUPERCool"**.

Поставьте курсор на **ВЫКЛ**.

Нажмите кнопку ③. Режим SuperCool деактивирован.

HOLIDAY - РЕЖИМ "ОТПУСК"

При длительном отсутствии можно включить собственный режим работы **холодильной камеры**. После извлечения продуктов можно активировать режим "отпуск". Благодаря постоянной температуре в холодильной камере не существует риска образования неприятного запаха, даже если дверь прибора будет оставаться закрытой.

Активирование режима "отпуск"

Активируйте **ГЛАВНОЕ МЕНЮ**.
Активируйте меню **ХОЛОДИЛЬНАЯ КАМЕРА**.

Поставьте курсор на **HOLIDAY**.
Нажмите кнопку ③.

Поставьте курсор на **ИНФОРМАЦИЯ**.
Нажмите кнопку ③. Информационный текст на дисплее описывает, для чего предназначен режим "отпуск".

Нажимайте кнопку ⑤, пока на дисплее вновь не появится **ВКЛ** и **ИНФОРМАЦИЯ**.

Поставьте курсор на **ВКЛ**.

Нажмите кнопку ③.

Режим "отпуск" активирован.

На дисплее вверху отображается слово **HOLIDAY**.



Деактивация режима "отпуск":

Активируйте **ГЛАВНОЕ МЕНЮ**.
Активируйте меню **ХОЛОДИЛЬНАЯ КАМЕРА**.
Активируйте меню **HOLIDAY**.

Поставьте курсор на **ВЫКЛ**.

Нажмите кнопку ③. Режим "отпуск" деактивирован.

ВКЛ \ ВЫКЛ

Выключение и включение холодильной камеры

Активируйте **ГЛАВНОЕ МЕНЮ**.
Активируйте меню **ХОЛОДИЛЬНАЯ КАМЕРА**.

Поставьте курсор на **ВКЛ \ ВЫКЛ**.
Нажмите кнопку ③.

Поставьте курсор на **ИНФОРМАЦИЯ**.
Нажмите кнопку ③. Информационный текст на дисплее описывает, как включается или выключается холодильная камера.

Нажимайте кнопку ⑤, пока на дисплее вновь не появится **ВЫКЛ** и **ИНФОРМАЦИЯ**.

Поставьте курсор на **ВЫКЛ**.

Нажмите кнопку ③. Холодильная камера выключена.

Указание: если Вы на длительное время отключаете холодильную камеру, следует после извлечения продуктов активировать режим "отпуск".

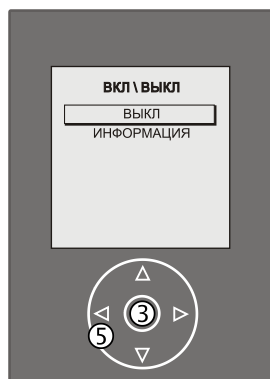
Если Вы отключаете холодильную камеру, следует очистить холодильную камеру и оставить дверь приоткрытой во избежание образования неприятного запаха.

Повторное включение холодильной камеры:

Активируйте **ГЛАВНОЕ МЕНЮ**.
Активируйте меню **ХОЛОДИЛЬНАЯ КАМЕРА**.
Активируйте меню **ВКЛ \ ВЫКЛ**.

Поставьте курсор на **ВКЛ**.

Нажмите кнопку ③. Холодильная камера вновь включена.



Пункт МОРОЗИЛЬНАЯ КАМЕРА в главном меню

Активируйте **ГЛАВНОЕ МЕНЮ**.
Поставьте курсор на **МОРОЗИЛЬНАЯ КАМЕРА**.

Нажмите кнопку ③ - на дисплее отображается меню **МОРОЗИЛЬНАЯ КАМЕРА**, в которое входят следующие пункты.

ТЕМПЕРАТУРА

Установка температуры в морозильной камере.

РЕЖИМ "SUPERFROST"

Активирование режима SuperFrost.

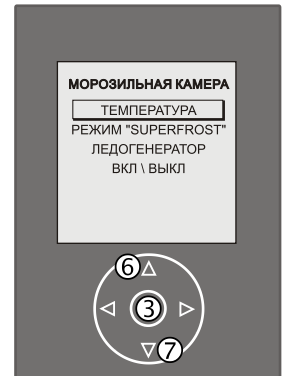
ЛЕДОГЕНЕРАТОР

Включение и выключение ледогенератора.

ВКЛ \ ВЫКЛ

Выключение и включение морозильной камеры.

Кнопками ⑥ или ⑦ можно выбрать один из этих пунктов.



ТЕМПЕРАТУРА

Изменение температуры в морозильной камере

Поставьте курсор на **ТЕМПЕРАТУРА**. Нажмите кнопку ③.

Отображается информационный текст о рекомендуемой температуре в морозильной камере.

Нажмите кнопку ③.

Затем на индикаторе вверху будет отображена фактическая температура, а внизу желаемая температура.

Кнопкой ⑥ повысить температуру = сделать теплее, кнопкой ⑦ понизить температуру = сделать холоднее (например, -20°C).

Кнопкой ③ принять новую установку или кнопкой ⑤ отменить действие без новой установки.

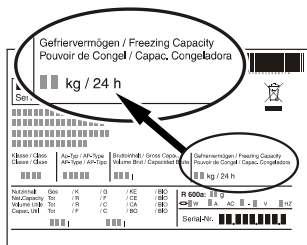
В случае принятия установки температура в морозильной камере устанавливается на -20°C. В случае отмены действия электроника автоматически переключится на меню **МОРОЗИЛЬНАЯ КАМЕРА**.



РЕЖИМ "SUPERFROST"

Свежие продукты нужно как можно быстрее проморозить насквозь. Это обеспечивается режимом SuperFrost (супер-мороз).

В течение 24 часов Вы можете заморозить максимум столько "кг" свежих продуктов, сколько указано на заводской табличке в графе "морозильная способность".



Активирование режима SuperFrost

Активируйте **ГЛАВНОЕ МЕНЮ**.

Активируйте меню **МОРОЗИЛЬНАЯ КАМЕРА**.

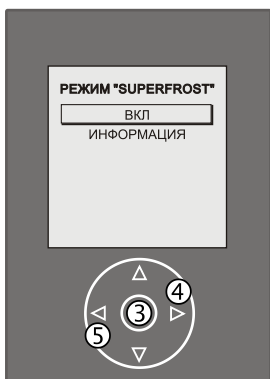
Поставьте курсор на **РЕЖИМ "SUPERFROST"**. Нажмите кнопку ③.

Поставьте курсор на **ИНФОРМАЦИЯ**. Нажмите кнопку ③. Информационный текст на дисплее описывает, для чего предназначен режим SuperFrost.

Нажимайте кнопку ⑤, пока на дисплее вновь не появится **ВКЛ** и **ИНФОРМАЦИЯ**.

Поставьте курсор на **ВКЛ**.

Нажмите кнопку ③. Режим SuperFrost активирован.



- При небольшом количестве замораживаемых продуктов обычно достаточно предварительной заморозки в течение прим. 6 часов, при максимальном количестве (см. заводскую табличку в графе "морозильная способность") прим. 24 часа.
- После этого уложите свежие продукты.
- Режим SuperFrost отключается автоматически. В зависимости от количества уложенных продуктов – минимум через 30, максимум через 65 часов.

Преждевременная деактивация режима SuperFrost:

Активируйте **ГЛАВНОЕ МЕНЮ**.

Активируйте меню **МОРОЗИЛЬНАЯ КАМЕРА**.

Активируйте меню **РЕЖИМ "SUPERFROST"**.

Поставьте курсор на **ВЫКЛ**.

Нажмите кнопку ③.

Режим SuperFrost деактивирован.

Не следует включать режим SuperFrost:

- при закладывании уже замороженных изделий,
- при замораживании до 2 кг свежих продуктов ежедневно.

Указания по замораживанию

- Продукты питания, которые Вы сами замораживаете, следует упаковывать порционно в соответствии с потребностями домашнего хозяйства. Чтобы продукты быстро и насквозь проморозились, в упаковке не должны превышать следующие количества продуктов: овощи, фрукты до 1 кг, мясо – до 2,5 кг.
- Следите за тем, чтобы вновь замораживаемые продукты питания не соприкасались с уже замороженными. Укладываемые упаковки должны быть сухими, чтобы они не примерзали друг к другу.
- На упаковке всегда следует записывать дату и ее содержимое и не следует превышать рекомендуемую длительность хранения замороженных продуктов.
- Бутылки и банки с газированными напитками нельзя замораживать. Они могут лопнуть.
- Для оттаивания следует вынимать столько продуктов, сколько непосредственно требуется. Из оттаявших продуктов питания следует как можно быстрее приготовить еду.

Замороженные продукты можно оттаивать: в духовке, в микроволновой печи, при комнатной температуре, в холодильной камере.

ЛЕДОГЕНЕРАТОР

Активирование ледогенератора

Активируйте **ГЛАВНОЕ МЕНЮ**.

Активируйте меню **МОРОЗИЛЬНАЯ КАМЕРА**.

Поставьте курсор на **ЛЕДОГЕНЕРАТОР**. Нажмите кнопку ③.

На дисплее появляется **ВКЛ \ ВЫКЛ**. Нажмите кнопку ③.

Поставьте курсор на **ИНФОРМАЦИЯ**. Нажмите кнопку ③. Информационный текст на дисплее описывает, что следует учитывать при использовании ледогенератора.

!!! Прежде чем включить ледогенератор, необходимо убедиться, что вода уже подключена к прибору. Информация о подключении воды находится в отдельной приложенной инструкции по эксплуатации для ледогенератора! Когда вода будет подключена, можно активировать ледогенератор.

Нажимайте кнопку ⑤, пока на дисплее вновь не появится **ВКЛ** и **ИНФОРМАЦИЯ**.

Поставьте курсор на **ВКЛ**. Нажмите кнопку ③.

Ледогенератор включен. На дисплее отображается символ, показывающий, что производится кубики льда.



Когда ящик ледогенератора заполнится, это будет показано новым символом на дисплее.



Выключение ледогенератора:

Активируйте **ГЛАВНОЕ МЕНЮ**.

Активируйте меню **МОРОЗИЛЬНАЯ КАМЕРА**.

Активируйте меню **ЛЕДОГЕНЕРАТОР**.

Поставьте курсор на **ВКЛ \ ВЫКЛ**. Нажмите кнопку ③.

Поставьте курсор на **ВЫКЛ**. Нажмите кнопку ③.

Ледогенератор выключен.

РАЗМЕР КУБИКОВ ЛЬДА

Размер кубиков льда можно задавать, меняя продолжительность подачи воды.

Активируйте **ГЛАВНОЕ МЕНЮ**.

Активируйте меню **МОРОЗИЛЬНАЯ КАМЕРА**.

Поставьте курсор на **ЛЕДОГЕНЕРАТОР**. Нажмите кнопку ③.

Поставьте курсор на **РАЗМЕР КУБИКОВ ЛЬДА**. Нажмите кнопку ③.

В верхнем углу дисплея отображается актуальное значение, в нижнем – новое значение. Стандартная настройка: **Е 5**.

Увеличите с помощью кнопки ⑦ продолжительность подачи воды (Е 6 - Е 8). Размер кубиков льда увеличивается.

Уменьшите с помощью кнопки ⑥ продолжительность подачи воды (Е 4 - Е 1). Размер кубиков льда уменьшается.

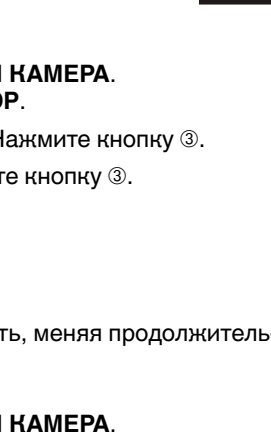
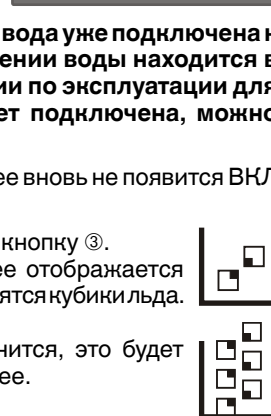
Кнопкой ③ принять новую установку или кнопкой ⑤ отменить действие без новой установки.

Внимание

Не задавайте слишком большую продолжительность подачи воды! Формочка для льда в ледогенераторе может переполниться.

TWISTCLEAN

Функция TWISTCLEAN служит для очистки ледогенератора. Подробная информация содержится в разделе **"Очистка"**.



ВКЛ \ ВЫКЛ

Выключение и включение морозильной камеры

Активируйте **ГЛАВНОЕ МЕНЮ**.

Активируйте меню **МОРОЗИЛЬНАЯ КАМЕРА**.

Поставьте курсор на **ВКЛ \ ВЫКЛ**.

Нажмите кнопку ③.

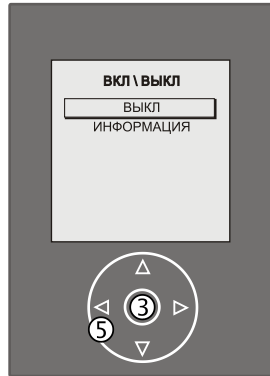
Поставьте курсор на **ИНФОРМАЦИЯ**.
Нажмите кнопку ③. Информационный текст на дисплее описывает, как включается или выключается морозильная камера.

Нажимайте кнопку ⑤, пока на дисплее вновь не появится **ВЫКЛ** и **ИНФОРМАЦИЯ**.

Поставьте курсор на **ВЫКЛ**.

Нажмите кнопку ③. Морозильная камера выключена.

Указание: если Вы на длительное время отключаете морозильную камеру, следует очистить морозильную камеру и оставить дверь приоткрытой во избежание образования неприятного запаха.



Повторное включение морозильной камеры:

Активируйте **ГЛАВНОЕ МЕНЮ**.

Активируйте меню **МОРОЗИЛЬНАЯ КАМЕРА**.

Активируйте меню **ВКЛ \ ВЫКЛ**.

Поставьте курсор на **ВКЛ**.

Нажмите кнопку ③. Морозильная камера вновь включена.

Пункт СРОКИ ХРАНЕНИЯ в главном меню

Активируйте **ГЛАВНОЕ МЕНЮ**.

Поставьте курсор на **СРОКИ ХРАНЕНИЯ**. Нажмите кнопку ③.

Отображается информационный текст о сроках хранения пищевых продуктов. При нажатии кнопки ③ можно немедленно переключиться на меню сроков хранения. Прим. через 30 секунд электроника автоматически переключится на это меню.

Отображаются названия различных групп пищевых продуктов.

Кнопками ⑥ или ⑦ можно выбрать один из этих пунктов (например, **РЫБА**).

Нажмите кнопку ③.



На дисплее отображается таблица с буквами от А до Я. Они обозначают начальную букву искомого пищевого продукта.

Кнопками со стрелками можно во всех направлениях перемещать курсор в таблице.

Выберите желаемую букву (например, "Л") и нажмите кнопку ③.



На дисплее отображается список с наименованиями пищевых продуктов, курсор находится на первом пищевом продукте, начинающемся на букву "Л" (например, **ЛОСОСЬ**).

Указание: если Вы выберете букву, которой нет в списке начальных букв, курсор станет на следующую букву.

Нажмите кнопку ③.



На дисплее отображаются рекомендуемые сроки хранения **ЛОСОСЯ**.

Сроки хранения относятся к соответствующему месту хранения.

ХОЛОДИЛЬНАЯ КАМЕРА СЕКЦИЯ BIOFRESH МОРОЗИЛЬНАЯ КАМЕРА

При нажатии кнопки ⑤ можно вернуться к группам пищевых продуктов и выбрать новую группу. При нажатии другой кнопки можно вернуться к индикатору температуры.



Пункт ДРУГИЕ ФУНКЦИИ

в главном меню

Активируйте **ГЛАВНОЕ МЕНЮ**.

Поставьте курсор на **ДРУГИЕ ФУНКЦИИ**.

Нажмите кнопку ③ - на дисплее отображается меню **ДРУГИЕ ФУНКЦИИ**, в которое входят следующие пункты.

РЕЖИМ "ЗАЩИТА ОТ ДЕТЕЙ"

Защита от нежелательного выключения и изменения установленной температуры.

BIOFRESH

Корректировка температуры в секции BioFresh.

BIOFRESH PLUS

Корректировка температуры в секции BioFresh Plus.

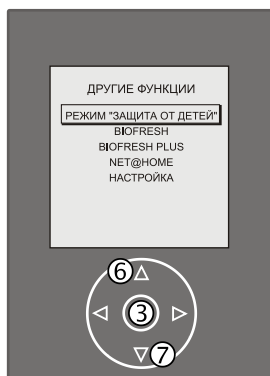
NET@HOME

Включение интерфейса (входящие в комплект поставки принадлежности).

НАСТРОЙКА

Настройки дисплея.

Кнопками ⑥ или ⑦ можно выбрать один из этих пунктов.



РЕЖИМ "ЗАЩИТА ОТ ДЕТЕЙ"

Активирование режима "защита от детей"

Поставьте курсор на **РЕЖИМ "ЗАЩИТА ОТ ДЕТЕЙ"**.

Нажмите кнопку ③.

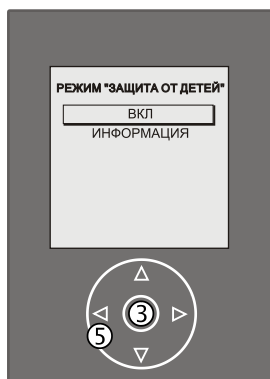
Поставьте курсор на **ИНФОРМАЦИЯ**. Нажмите кнопку ③.


Информационный текст на дисплее описывает цель режима "защита от детей".

Нажимайте кнопку ⑤, пока на дисплее вновь не появится **ВКЛ** и **ИНФОРМАЦИЯ**.

Поставьте курсор на **ВКЛ**.

Нажмите кнопку ③.



Режим "защита от детей" активирован. На дисплее отображается символ РЕЖИМ "ЗАЩИТА ОТ ДЕТЕЙ" **ВКЛ** . Осуществление установок не возможно.

При нажатии любой кнопки отображается информационный текст, описывающий первый этап деактивации режима "защита от детей".

Деактивация режима "защита от детей":

Нажмите и удерживайте кнопку ③ нажатой в течение 3 секунд - активируется **главное меню**.

Активируйте меню **ДРУГИЕ ФУНКЦИИ**.

Активируйте меню **РЕЖИМ "ЗАЩИТА ОТ ДЕТЕЙ"**.

Поставьте курсор на **ВЫКЛ**.

Нажмите кнопку ③.

Режим "защита от детей" деактивирован.

BIOFRESH

При необходимости температуру в обеих секциях BioFresh можно слегка подкорректировать.

Активируйте **ГЛАВНОЕ МЕНЮ**.

Активируйте меню **ДРУГИЕ ФУНКЦИИ**.

Поставьте курсор на **BIOFRESH**.

Нажмите кнопку ③.

Поставьте курсор на **ИНФОРМАЦИЯ**.

Нажмите кнопку ③.

Информационный текст на дисплее показывает диапазон регулирования в секции BioFresh.

Нажимайте кнопку ⑤, пока на дисплее вновь не появится **УСТАНОВКА** и **ИНФОРМАЦИЯ**.

Поставьте курсор на **УСТАНОВКА**. Нажмите кнопку ③.

Затем на индикаторе вверху будет отображена текущая установка, а снизу – новая установка.

Кнопкой ⑥ повысить температуру = сделать теплее (В 6 - В 9), кнопкой ⑦ понизить температуру = сделать холоднее (В 4 - В 1).

Кнопкой ③ принять новую установку или кнопкой ⑤ отменить действие без новой установки.

Указание: при очень низких настройках (В 4 - В 1) возможна минусовая температура. Осторожно с нежными пищевыми продуктами.



BIOFRESH PLUS

Настройка производится таким же образом, как и для BIOFRESH. Диапазон настройки: U 1 - U 9.

NET@HOME

Прибор может быть оснащен дополнительными модулями для системы HomeDialog или серийным интерфейсом (RS 232). Модули можно приобрести в специализированном магазине.

Подробная информация содержится по адресу: www.liebherr.com

НАСТРОЙКА

В меню настройки можно менять настройки дисплея.

Активируйте **ГЛАВНОЕ МЕНЮ**.

Активируйте меню **ДРУГИЕ ФУНКЦИИ**.

Поставьте курсор на **НАСТРОЙКА**. Нажмите кнопку ③ - на дисплее отображается меню **НАСТРОЙКА**, в которое входят следующие пункты.

ОСВЕЩЕНИЕ

Установка яркости дисплея.

КОНТРАСТНОСТЬ

Установка контрастности дисплея.

ЯЗЫК

Установка языка, на котором должны отображаться меню.

Кнопками ⑥ или ⑦ можно выбрать один из этих пунктов.



ОСВЕЩЕНИЕ

Настройка яркости дисплея

Активируйте **ГЛАВНОЕ МЕНЮ**.
Активируйте меню **ДРУГИЕ ФУНКЦИИ**.
Активируйте меню **НАСТРОЙКА**.

Поставьте курсор на **ОСВЕЩЕНИЕ**.
Нажмите кнопку ③.

Поставьте курсор на **УСТАНОВКА**.
Нажмите кнопку ③.

Кнопками ⑥ или ⑦ можно установить яркость на уровне от 1 до 5.

1 = темный дисплей
5 = светлый дисплей

Нажмите кнопку ③.



КОНТРАСТНОСТЬ

В этом пункте можно установить контрастность текста по отношению к фону.

Активируйте **ГЛАВНОЕ МЕНЮ**.
Активируйте меню **ДРУГИЕ ФУНКЦИИ**.
Активируйте меню **НАСТРОЙКА**.

Поставьте курсор на **КОНТРАСТНОСТЬ**.
Нажмите кнопку ③.

Поставьте курсор на **УСТАНОВКА**.
Нажмите кнопку ③.

Кнопками ⑥ или ⑦ можно установить контрастность на уровне от 1 до 10.

1 = слабая контрастность
10 = сильная контрастность

Нажмите кнопку ③.



ЯЗЫК

Установка языка

Активируйте **ГЛАВНОЕ МЕНЮ**.
Активируйте меню **ДРУГИЕ ФУНКЦИИ**.
Активируйте меню **НАСТРОЙКА**.

Поставьте курсор на **ЯЗЫК**.
Нажмите кнопку ③.

На дисплее отображается выбор языка.

Кнопками ⑥ или ⑦ можно выбрать желаемый язык.
Нажмите кнопку ③.

Все тексты меню теперь отображаются на вновь установленном языке.



АВАРИЙНАЯ СИГНАЛИЗАЦИЯ

Электроника оснащена аварийной сигнализацией, которая активируется при недопустимых температурах или неисправностях.

Аварийная сигнализация > слишком высокая температура в морозильной камере

Если температура в морозильной камере слишком высокая, это отображается на дисплее и подается звуковой предупредительный сигнал.

При нажатии кнопки ③ звуковой сигнал выключается. Дисплей переключается на индикатор температуры.

На дисплее отображается соответствующая аварийная сигнализация:

> ТЕМПЕРАТУРА СЛИШКОМ ВЫСОКАЯ > ОТСУТСТВУЕТ ПИТАНИЕ В ЭЛЕКТРОСЕТИ

Этот случай может произойти:

- если теплый воздух из помещения попадает внутрь через длительно открытую дверь прибора;
- после длительного пропадания питающего напряжения;
- при неисправности прибора.

Во всех подобных случаях проверьте, нет ли в приборе растаявших или испорченных пищевых продуктов. Если сохранится состояние тревоги, обратитесь в службу сервиса (см. раздел "Неисправности").



Аварийная сигнализация > дверь прибора открыта

Если одна из дверей прибора открыта дольше 60 сек., на дисплее отображается **ПОЖАЛУЙСТА, ЗАКРОЙТЕ ДВЕРЬ (ХОЛОДИЛЬНОЙ КАМЕРЫ и МОРОЗИЛЬНОЙ КАМЕРЫ)**. Подается звуковой предупредительный сигнал.

При нажатии кнопки ③ звуковой сигнал выключается.

При закрывании двери на дисплее отображается нормальный индикатор температуры.



Аварийная сигнализация > ледогенератор

При неисправностях ледогенератора на дисплее отображается соответствующий аварийный случай.

> ПРОВЕРИТЬ ПОДАЧУ ВОДЫ

> НЕВОЗМОЖНО ОСВОБОДИТЬ ЕМКОСТЬ ДЛЯ ПРИГОТОВЛЕНИЯ ЛЬДА

> НЕИСПРАВЕН ДАТЧИК ТЕМПЕРАТУРЫ

> МЕХАНИЧЕСКАЯ ОШИБКА

Подается звуковой предупредительный сигнал.

При нажатии кнопки ③ звуковой сигнал выключается. Дисплей переключается на индикатор температуры. На дисплее отображается **ОШИБКА ЛЕДОГЕНЕРАТОР**.

Проверьте, нет ли ошибки в обслуживании (см. раздел "Неисправности" в отдельно приложенной инструкции по эксплуатации ледогенератора).

Если Вы не можете самостоятельно устранить неисправности, обратитесь в службу сервиса.

Аварийная сигнализация > F1 до F5

Появление надписи F1 или F5 на дисплее свидетельствует о неисправности прибора.

В этом случае обратитесь в службу сервиса (см. раздел "Неисправности").

Секция BioFresh

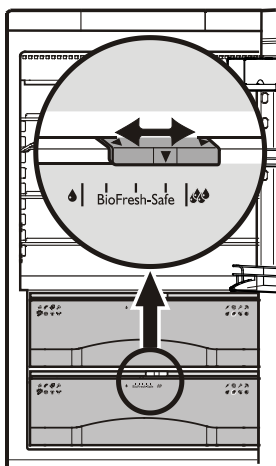
В секции BioFresh продукты питания хранятся в три раза дольше чем в нормальной холодильной секции.

Постоянная температура на уровне чуть больше 0°C и регулируемая влажность воздуха обеспечивают практически оптимальные условия для хранения различных продуктов питания.

Настройка влажности:

- **"сухо"**: маленький символ влажности - передвигаемую деталь надо сдвинуть влево. Хорошо подходит для сушеных и упакованных продуктов питания, как напр., молочных продуктов, мяса, рыбы, колбасы.

- **"влажно"**: высокая относительная влажность воздуха до максимальной 90%, большой символ влажности - передвигаемую деталь надо сдвинуть вправо. Хорошо подходит для неупакованных продуктов питания с высокой собственной влажностью, как напр., салата, овощей, фруктов.



Указания

- Храните неупакованные животные и растительные продукты отдельно, сортируйте их в разные выдвижные ящики. Если из-за недостатка места их когда-нибудь придется хранить вместе, упакуйте их! Не допускайте прямого соприкосновения различных сортов мяса, отделяйте различные сорта друг от друга упаковкой; это устранит возможность преждевременной порчи из-за переноса бактерий.

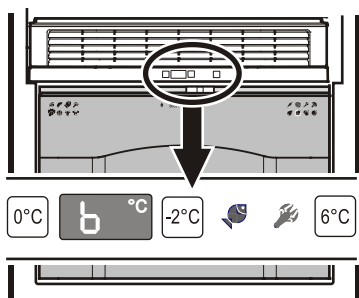
- В секцию BioFresh не рекомендуется укладывать: картофель, восприимчивые к холоду овощи, как напр., огурцы, баклажаны, авокадо, ползурелые помидоры, кабачки, все восприимчивые к холоду южные фрукты, как напр., ананасы, бананы, грейпфруты, арбузы, манго, папайя и т.п.

Секция BioFresh Plus

В верхнем выдвижном ящике секции BioFresh существуют дополнительные возможности регулировки температуры. При температуре 0°C устанавливается тот же микроклимат, что и в нижнем выдвижном ящике BioFresh.

Настройка температуры для верхнего выдвижного ящика BioFresh выполняется через панель управления, которая находится над ящиком.

Нажмите кнопку с необходимым значением температуры.

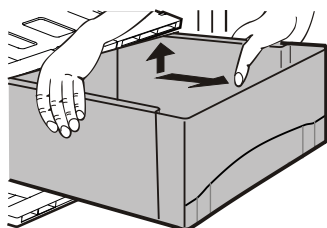


Хранение южных фруктов при температуре 6°C.

Хранение морепродуктов при температуре -2°C.

Вытаскивание выдвижных ящиков BioFresh

Полностью выдвиньте ящик, приподнимите его сзади и вытаскивайте.



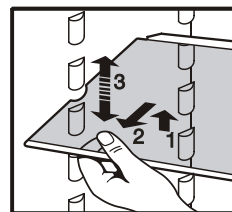
Установка выдвижных ящиков BioFresh

Вытяните до предела полозья секции. Установите ящик на полозья и полностью задвиньте его внутрь.

Оборудование

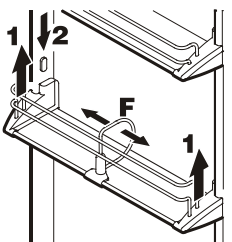
Полки могут устанавливаться на различных уровнях в зависимости от высоты хранящихся продуктов.

Приподнимите стеклянную полку, потяните ее вперед, чтобы выемка находилась над опорой, и установите на желаемой высоте.



Передвижение дверных полок

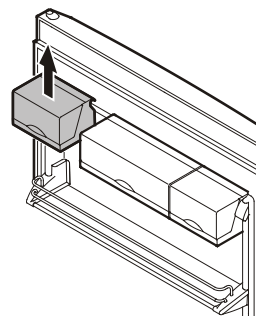
- Дверную полку надо поднять вертикально вверх (1), вынуть ее, потянув вперед, и на другой высоте установить на новом месте, проделав те же операции в обратном порядке (2).



- Перемещением держателя бутылок **F** можно предохранить бутылки от опрокидывания при открывании и закрывании двери.

Все выдвижные ящики можно вынуть и поставить на стол.

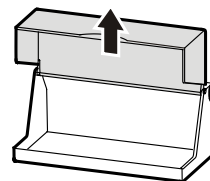
- Изменение местоположения выдвижных ящиков: выдвижные ящики вынимаются вверх и могут вставляться в любом другом месте.



Планка для выдвижных ящиков может быть вынута вверх и вставлена в другом месте (напр., при перестановке дверной полки).

Внимание! При закрытии двери крышки выдвижных ящиков должны быть закрыты - опасность повреждения.

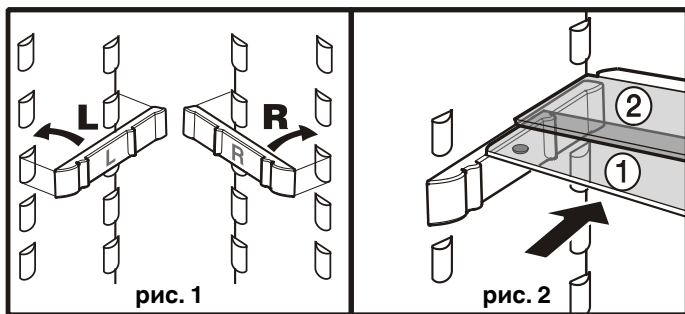
- Снятие крышки: откройте крышку на 90° и выведите ее из зацепления вверх.



Высокие емкости можно хранить благодаря возможности смещения **половинчатых стеклянных полок**. Прилагаемые опорные шины (рис. 1) установите слева и справа на опоры.

Стеклянные полки ①/② задвиньте внутрь, как показано на рис. 2. Стеклянная полка ② с упорным краем должна располагаться сзади!

Если Вам необходимо пространство для хранения высоких емкостей, просто задвиньте аккуратно **переднюю** стеклянную полку под заднюю, как это показано на рис. 2.



Внутреннее освещение

Лампочки находятся справа и слева в холодильной камере и слева возле выдвижных ящиков BioFresh. Они включаются при открытии двери холодильной камеры.

Кроме того, с нижней стороны двери холодильной камеры установлена светящаяся рейка. Она загорается, когда открывается дверь морозильной камеры, чтобы осветить морозильную камеру.

Осторожно - лазерное излучение класса 1M при снятой блинде, не смотрите прямо на свет с помощью оптических инструментов. Иначе Вы можете повредить глаза.

Освещение выключается, если одна из дверей будет открыта более 15 минут. Одновременно подается звуковой предупредительный сигнал.

Если одна из светящихся реек не светится, то она повреждена.

Лампы можно менять только силами службы сервиса или обученных специалистов!

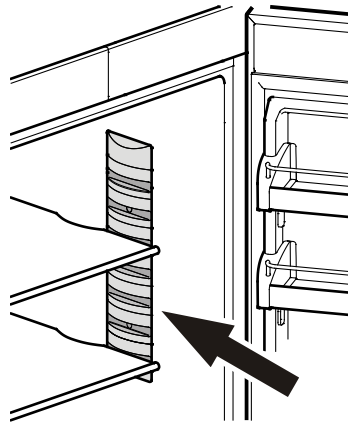
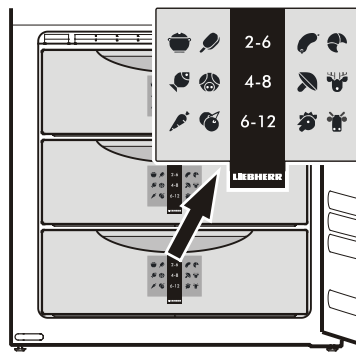


График замораживания

График замораживания символически отражает срок хранения продуктов в месяцах.

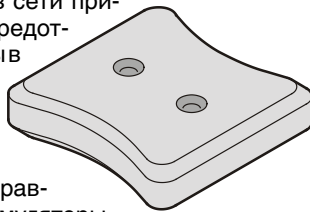
Конкретный срок хранения в пределах между нижним и верхним значением зависит от качества продуктов питания, от предварительной их обработки до замораживания и индивидуальных требований домашнего хозяйства. Для жирных продуктов действительны нижние значения.



Аккумуляторы холода

При исчезновении напряжения в сети прилагаемые аккумуляторы холода предотвращают резкий рост температуры в морозильной камере - так дольше сохраняется качество пищевых продуктов.

Если Вы хотите достичь наибольшего "Срока хранения при неисправности", то следует положить аккумуляторы холода в самый верхний ящик прямо на замороженные продукты.



Размораживание

Холодильная камера

Холодильная камера размораживается автоматически. Образующаяся при этом жидкость стекает по желобу для стока талой воды к задней стороне прибора. Там талая вода испаряется под действием тепла от компрессора.

Морозильная камера

Система NoFrost автоматически размораживает прибор. Образующаяся талая вода собирается у испарителя и испаряется.

Очистка

Перед очисткой прибор необходимо принципиально выключить. Для этого следует выдернуть сетевую вилку или отключить или выкрутить предохранитель розетки.

- При загрязнении боковые стенки сначала очистить обычным средством для нержавеющей стали. Затем равномерно нанести в направлении шлифовки прилагаемое средство по уходу за нержавеющей сталью.
- Поверхности дверей чистить исключительно чистой, мягкой салфеткой, при необходимости, слегка увлажненной (вода + моющее средство). По желанию можно воспользоваться салфеткой из микроволокна.
- Не используйте чистящие/царапающие мочалки, концентрированные очистительные средства и ни в коем случае не используйте чистящие средства, содержащие песок, хлориды или кислоты, или химические растворители; они повреждают поверхности и могут вызвать коррозию.
- Промойте внутренние поверхности и детали оборудования теплой водой с добавлением небольшого количества моющего средства.

Не применяйте паровые очистители!

Опасность повреждения и травмирования.

- Следите за тем, чтобы вода для мытья не попадала на электрические детали и на вентиляционную решетку.
- Мытые поверхности надо хорошо просушить куском сухой ткани.
- Очищайте отверстие стока в холодильной камере с помощью тонкого вспомогательного средства, например, палочки с намотанной ватой и т.п.
- Не удаляйте и не повреждайте заводскую табличку изнутри прибора - это важно для службы сервиса.

Очистка ледогенератора

Ящик ледогенератора должен быть опорожнен и вставлен.

Активируйте **ГЛАВНОЕ МЕНЮ**.

Поочередно активируйте пункты меню **МОРОЗИЛЬНАЯ КАМЕРА - ЛЕДОГЕНЕРАТОР - TWISTCLEAN**.

Поставьте курсор на **ИНФОРМАЦИЯ**. Нажмите кнопку ③.

Информационный текст на дисплее описывает использование функции TwistClean.

Нажимайте кнопку ⑤, пока на дисплее вновь не появится **ЗАПУСК** и **ИНФОРМАЦИЯ**.

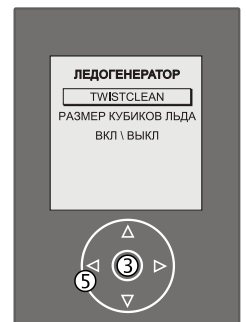
Поставьте курсор на **ЗАПУСК**. Нажмите кнопку ③.

В нижней части дисплея отображается **TWISTCLEAN**, ледогенератор переходит в положение для очистки.

Если надпись **TWISTCLEAN** на дисплее погасла: вытащите ящик ледогенератора и промойте его теплой водой с добавлением небольшого количества моющего средства.

Снова вставьте ящик ледогенератора.

Оставьте ледогенератор в этом положении выключенным или снова включите его через **ГЛАВНОЕ МЕНЮ - МОРОЗИЛЬНАЯ КАМЕРА - ЛЕДОГЕНЕРАТОР - ВКЛ**.



Неисправности

Вы можете сами устранить следующие неисправности, проверив их возможные причины:

- **Прибор не работает:**

- проверьте, включен ли прибор,
- правильно ли вставлена сетевая вилка в розетку,
- в порядке ли предохранитель розетки.

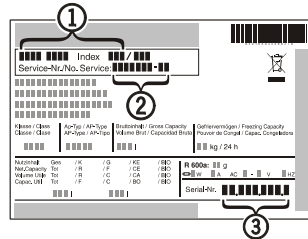
- **Слишком сильный звук,** проверьте,

- крепко и хорошо ли прибор стоит на полу,
- не вибрируют ли рядом находящиеся предметы или мебель под действием работающего холодильного агрегата. Учтите при этом, что звук струящейся жидкости в контуре охлаждения исключить невозможно.

- **Температура недостаточно низкая,** проверьте

- настройку в соответствии с разделом "Настройка температуры", правильно ли установлена температура?
- не слишком ли большое количество свежих продуктов загружено в прибор;
- показывает ли отдельно помещенный в прибор термометр нужную температуру.
- В порядке ли вытяжная вентиляция?
- Находится ли поблизости от места установки прибора источник тепла?

Если ни одна из перечисленных причин не имеет места и Вы сами не в состоянии устранить неисправность, обратитесь в ближайшую службу сервиса. Сообщите тип ①, номер сервиса ② и номер прибора ③, указанные на заводской табличке. Заводская табличка расположена на левой внутренней стороне.



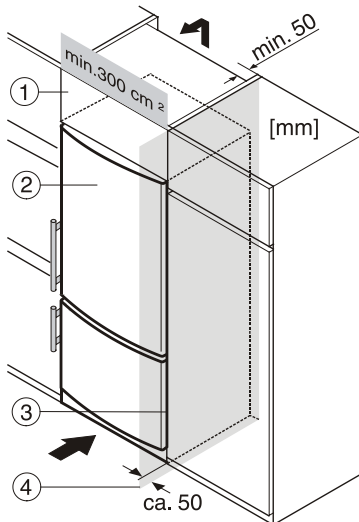
Встраивание в кухонную мебель

Для выравнивания прибора по высоте кухонной мебели, его можно поместить в соответствующий специальный съемный шкаф ①.

Для обеспечения приточной и вытяжной вентиляции на задней стороне этого шкафа предусмотрена вентиляционная шахта глубиной минимум 50 мм по всей ширине шкафа. Поперечное сечение канала вытяжной вентиляции под потолком помещения должно быть минимум 300 см².

При установке прибора у стенки ④ со стороны шарниров должно быть расстояние от прибора до стены около 50 мм (выступ ручки при открытой двери).

- ① Съемный шкаф
- ② Двухкамерный холодильник с морозильной камерой
- ③ Стенка мебели
- ④ Стена



Вывод прибора из эксплуатации

Если прибор на длительное время выводится из эксплуатации, следует выключить прибор, выдернуть сетевую вилку из розетки или выключить или выкрутить предохранители. Затем надо очистить прибор и оставить дверь открытой, чтобы исключить возможность образования неприятного запаха.

Прибор отвечает соответствующим требованиям по технике безопасности, а также директивам ЕС 2004/108/ЕС и 2006/95/ЕС.

Изготовитель постоянно работает над дальнейшим совершенствованием всех типов и моделей. Поэтому мы оставляем за собой право вносить изменения в форму, оборудование и техническое оснащение приборов.

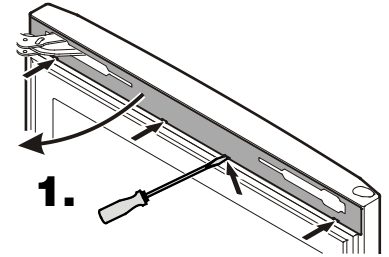
Перенавешивание двери

Перенавешивание двери должно осуществляться только силами специально обученных специалистов.

Для перенавешивания необходимо 2 человека.

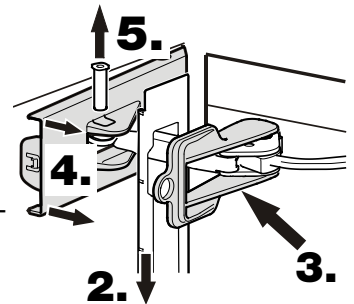
Внимание! Перед изменением крепления двери выдерните сетевую вилку.

1. Откройте верхнюю дверь, выведите из зацепления планку и поверните ее налево.

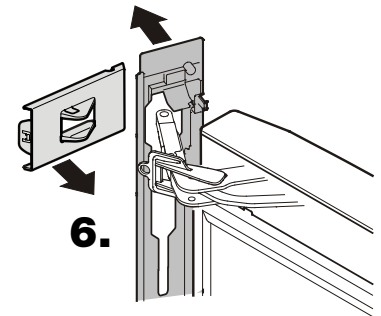


Справа сверху

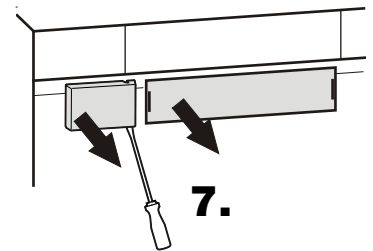
2. Откиньте планку вниз.
3. Наденьте красный фиксирующий зажим на шарнир.
4. Потяните планку с левой стороны прибор. на 5 мм вперед.
5. Уберите штифт.



6. Широко откройте верхнюю дверь и вытащите планки.

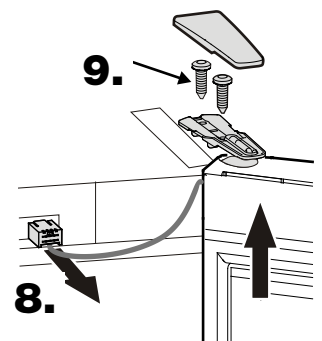


7. Уберите крышку слева и по центру.

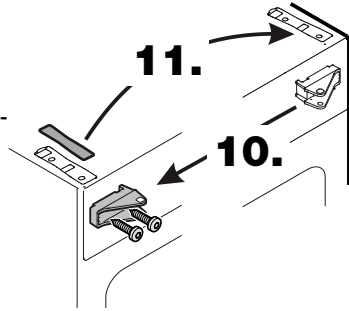


Справа сверху

8. Выдерните штепсельную вилку и выньте кабель из направляющей.
9. Снимите крышку с верхнего подшипника двери и открутите дверь.

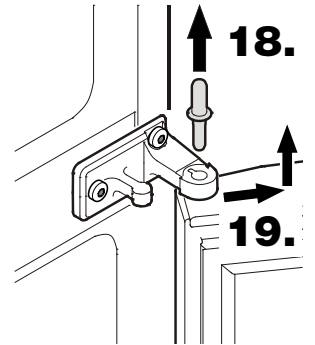


- 10. Переставьте крепление для амортизатора плавного закрывания.
- 11. Переставьте крышку на противоположную сторону.



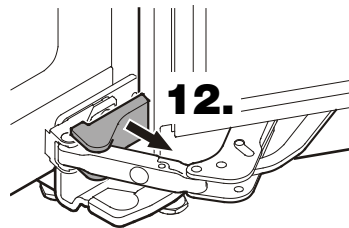
Середина прибора справа

- 18. Вытащите средний опорный штифт.
- 19. Снимите нижнюю дверь.



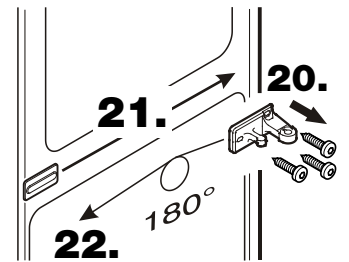
Справа внизу

- 12. Снимите крышку.

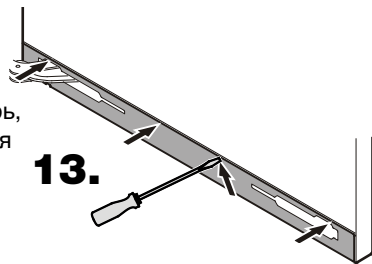


Середина прибора

- 20. Открутите шарнирный уголок.
- 21. Переставьте крышку на противоположную сторону.
- 22. Прикрутите шарнирный уголок, повернув его на 180°.

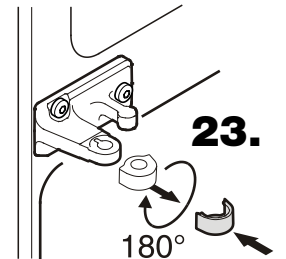


- 13. Откройте нижнюю дверь, выведите из зацепления планку.



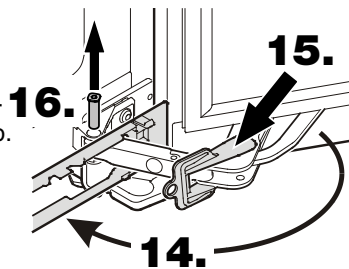
Середина прибора слева

- 23. Вытащите втулку опоры, разверните ее на 180° и снова вставьте.



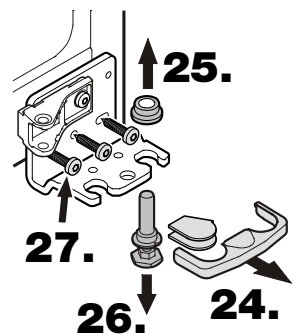
Справа внизу

- 14. Откиньте планку влево.
- 15. Наденьте красный фиксирующий зажим на шарнир.
- 16. Уберите штифт.

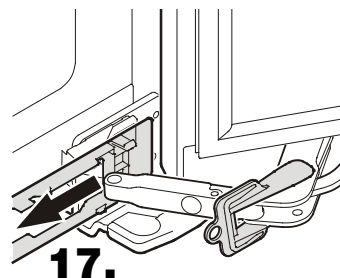


Справа внизу

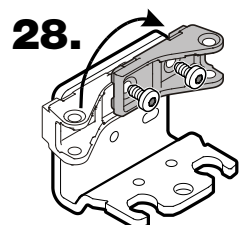
- 24. Снимите крышки.
- 25. Снимите распорное кольцо.
- 26. Слегка опрокиньте прибор назад и вытащите опорный штифт.
- 27. Открутите шарнирный уголок.



- 17. Широко откройте нижнюю дверь и снимите планку.

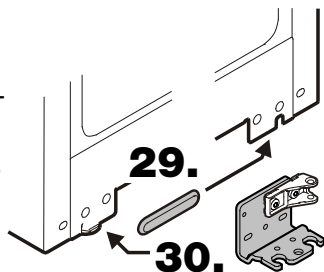


- 28. Переставьте крепление для амортизатора плавного закрывания на шарнирном уголке.



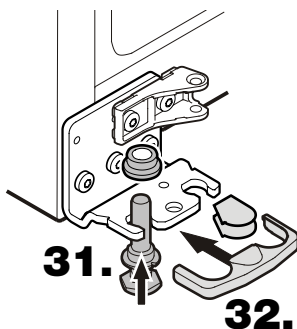
Нижняя часть прибора

29. Переставьте крышку на противоположную сторону.
30. Прикрутите шарнирный уголок.



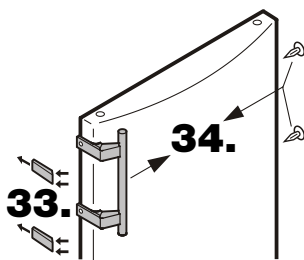
Слева внизу

31. Слегка опрокиньте прибор назад, вставьте опорный штифт и наденьте распорное кольцо.
32. Вставьте крышки.

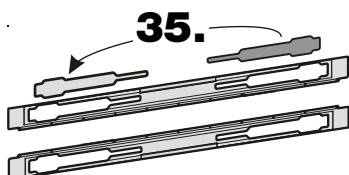


Обе двери

33. Вытащите спереди прижимные пластины и отодвиньте их.
34. Переставьте ручки и пробки на противоположную сторону.

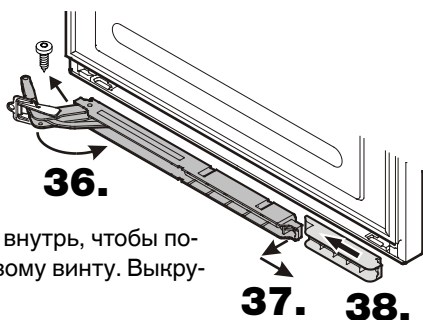


35. Переставьте бленды на обеих планках.



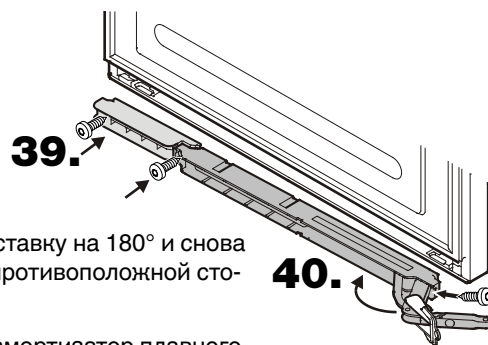
Обе двери

36. Поверните шарнир внутрь, чтобы получить доступ к левому винту. Выкрутите все винты.
37. Откиньте амортизатор плавного закрывания справа, потяните вправо и вытащите.
38. Сдвиньте вставку влево и вытащите ее.



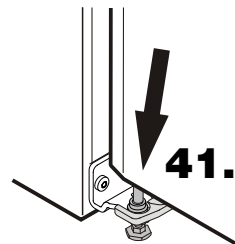
Обе двери

39. Поверните вставку на 180° и снова вставьте на противоположной стороне.
40. Разверните амортизатор плавного закрывания на 180° и снова вставьте его на противоположной стороне. Затем прикрутите обе детали.



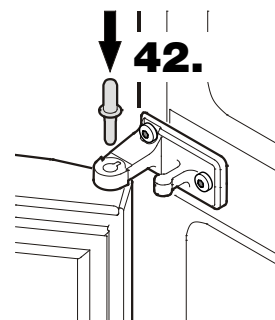
Слева внизу

41. Наденьте нижнюю дверь на опорный штифт.



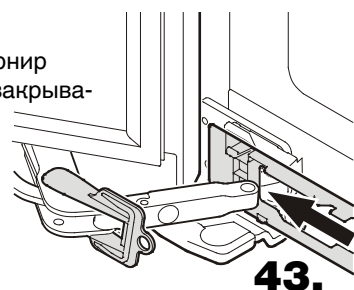
Середина прибора слева

42. Вставьте средний опорный штифт.



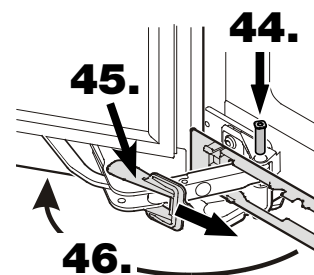
Слева внизу

43. Надвиньте планку на шарнир амортизатора плавного закрывания.



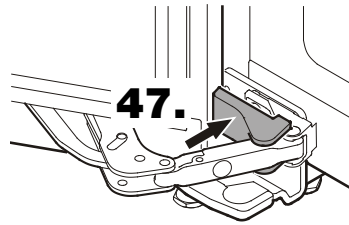
Слева внизу

44. Подведите шарнир амортизатора плавного закрывания к креплению и вставьте штифт.
45. Снимите красный фиксирующий зажим.
46. Откиньте планку влево и введите ее в зацепление в двери.



Слева внизу

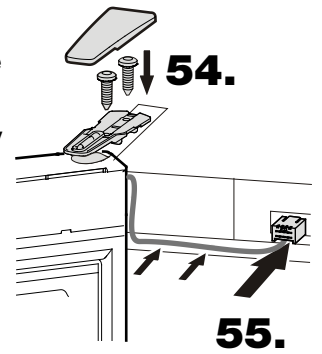
47. Вставьте крышку.



Слева сверху

54. Прикрутите дверь и наденьте крышку.

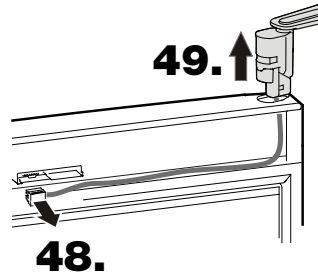
55. Воткните штепсельную вилку и вложите кабель в направляющую.



Дверь холодильной камеры

48. Выдерните штепсельную вилку.

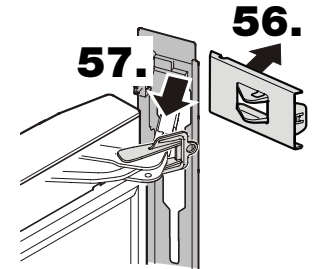
49. Подденьте снизу отверткой опорный кронштейн и выньте его из двери вместе с кабелем.



Слева сверху

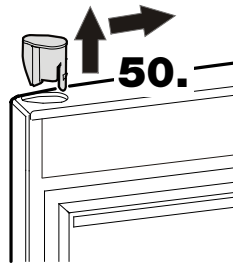
56. Вставьте крышку.

57. Надвиньте планку на шарнир амортизатора плавного закрывания.



Дверь холодильной камеры

50. Подденьте снизу отверткой пробку и вставьте ее на противоположной стороне.

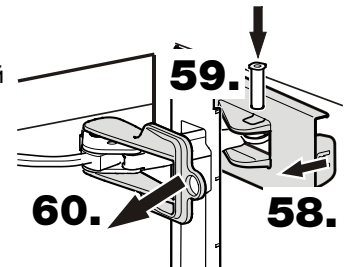


Слева сверху

58. Потяните крышку с правой стороны прибл. на 5 мм вперед.

59. Подведите шарнир амортизатора плавного закрывания к креплению и вставьте штифт.

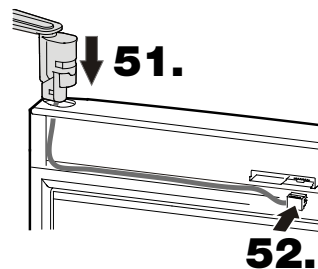
60. Снимите красный фиксирующий зажим.



Дверь холодильной камеры

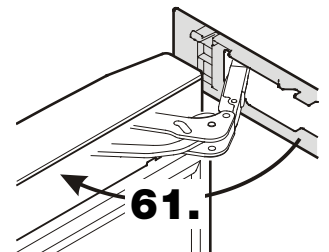
51. Проденьте кабель опорного кронштейна с противоположной стороны и вставьте опорный кронштейн.

52. Воткните штепсельную вилку. Вложите кабель в направляющую.



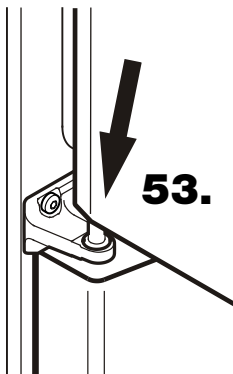
Слева сверху

61. Откройте планку влево и введите ее в зацепление в двери.



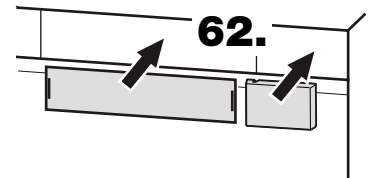
Середина прибора слева

53. Наденьте верхнюю дверь на штифт. При этом дверь должна быть открыта прибл. на 90°.



Справа сверху

62. Вставьте крышки.



ВАЖНО: Данное Гарантийное Свидетельство действительно только для холодильного и морозильного оборудования, **приобретенного и находящегося на территории РФ.** При обнаружении недостатков изделия просим Вас обращаться к Продавцу или в указанный Продавцом Сервисный Центр.

ГАРАНТИЙНОЕ СВИДЕТЕЛЬСТВО

Уважаемый Покупатель!

Благодарим Вас и поздравляем с приобретением высококачественной бытовой холодильной техники компании Liebherr. Компания Liebherr гарантирует Вам надежную работу Вашего холодильного или морозильного оборудования (далее – оборудование, изделие) в течение длительного времени при соблюдении требований инструкции по эксплуатации. Если Вы в течение гарантийного срока в приобретенном оборудовании торговой марки Liebherr обнаружите недостатки, связанные с изготовлением оборудования или использованными материалами, Ваши обоснованные требования будут удовлетворены в соответствии с действующим законодательством РФ при следующих условиях:

Условия гарантийного обслуживания:

- гарантийный срок составляет 24 (двадцать четыре) месяца с документально подтвержденной даты продажи оборудования Потребителю Продавцом;
- в случае отсутствия у Потребителя документов, подтверждающих дату покупки, гарантийный срок рассчитывается от даты изготовления;
- настоящая гарантия распространяется только на изделия, используемые исключительно в личных, семейных, домашних и иных нужд, не связанных с осуществлением предпринимательской деятельности;
- гарантийный срок на комплектующие и запасные части, установленные в изделие в ходе гарантийного и негарантийного ремонта, составляет 6 месяцев со дня передачи исправного изделия Потребителю;
- устранение недостатков в рамках гарантии осуществляется на безвозмездной основе (включая стоимость работ, материалов и транспортировки) авторизованной сервисной службой (уполномоченной сервисной организацией) на дому у Потребителя или в мастерской по усмотрению сервисной службы;
- настоящая гарантия действительна только для официально импортированных на территорию РФ изделий, а также изделий, приобретенных и находящихся на территории РФ;
- компания Liebherr оставляет за собой право по своему усмотрению расширить свои обязательства перед Потребителем по сравнению с требованиями закона и указанными в настоящем свидетельстве обязательствами;
- гарантийное свидетельство должно быть заполнено надлежащим образом, с указанием даты приобретения, модели и серийного номера изделия; серийный номер изделия совпадает с серийным номером, указанным в гарантийном свидетельстве.

Гарантия не распространяется:

- на недостатки изделий, возникших после передачи изделия Потребителю, вследствие нарушения последним правил транспортировки и хранения, а также ненадлежащей эксплуатацией;
- на недостатки изделий, возникших вследствие действия обстоятельств непреодолимой силы;
- на недостатки изделий, возникших вследствие действий третьих лиц;
- на недостатки, которые вызваны несоблюдением прилагаемой инструкции по эксплуатации, а также небрежным обращением;
- на недостатки, которые вызваны неправильным подключением и установкой;
- на недостатки изделий, которые возникли дополнительно вследствие эксплуатации изделия с уже имеющимися недостатками;
- на недостатки изделий, вызванные не зависящими от производителя причинами, а именно: несоответствием питающей сети требованиям государственного стандарта, а также техническим параметрам изделия; явлениями природы и стихийными бедствиями, пожарами; домашними и дикими животными, а также насекомыми и грызунами; попаданием внутрь посторонних предметов или веществ, и другими подобными причинами;
- на внешние и внутренние загрязнения, царапины, потертости, сколы, трещины, вмятины и пр., возникшие в процессе транспортировки или эксплуатации, а также другие механические повреждения;
- на изделия, которые подвергались конструктивным изменениям;
- на изделия, которые подвергались ремонту или техническому освидетельствованию неавторизованными сервисными службами;
- на недостатки, возникшие вследствие попыток проведения ремонта Потребителем или неавторизованными сервисными службами;
- на изделия, с которых удален серийный номер или табличка с техническими характеристиками;
- на работы по установке, регулировке, чистке изделия, замене расходных материалов и прочего ухода за изделием;
- на отклонение характеристик оборудования в пределах допусков;
- на лампы накаливания и неоновые лампы, установленные в изделии;
- на изделия, которые были отремонтированы с использованием неоригинальных запасных частей.

Настоящие условия гарантийного обслуживания не ограничивают предусмотренные законом права Потребителей, но дополняют и уточняют права и обязательства, возникающие при заключении договора купли-продажи.

В соответствии с действующим законодательством РФ на холодильное и морозильное оборудование торговой марки Liebherr изготовителем установлен срок службы – 10 лет с момента передачи изделия Потребителю. По истечении установленного срока службы изготовитель не несет ответственности за безопасность изделия. Учитывая высокое качество, надежность и степень безопасности продукции Liebherr, фактический срок эксплуатации может значительно превышать установленный.

Модель: Дата приобретения: . .

Сервисный номер: - Серийный номер: . . .

Наименование и печать продавца	Название Сервисного Центра	Номер наряда	Дата поступления	Дата завершения

С условиями гарантии ознакомлен. Претензий к внешнему виду не имею. Потребитель _____ / _____ /

Товар сертифицирован.

Импортер: ООО «Либхерр-Русланд», 121059, Москва, 1-ая Бородинская ул., д. 5.