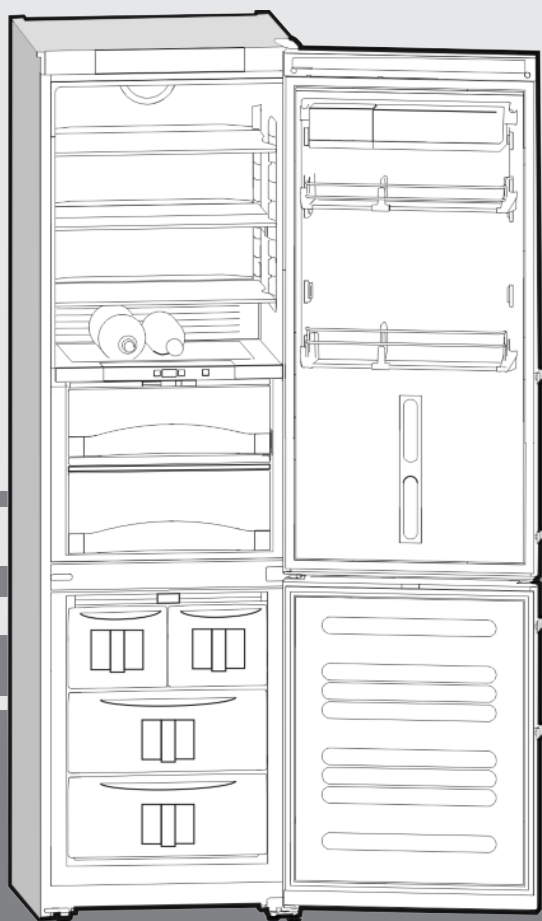


Руководство по монтажу и эксплуатации

Холодильник-морозильник с отделением BioFresh

RUS



171209 **7084414 - 03**

CBNes ... 7

LIEBHERR

Основные отличительные особенности устройства

Содержание

1	Основные отличительные особенности устройства.....	2
1.1	Краткое описание устройства и оборудования.....	2
1.2	Область применения устройства.....	3
1.3	Декларация соответствия.....	3
1.4	Габариты для установки.....	3
1.5	Экономия электроэнергии.....	3
1.6	HomeDialog.....	3
2	Общие указания по технике безопасности.....	3
3	Органы управления и индикации.....	4
3.1	Структура меню.....	4
3.2	Управление дисплеем.....	5
3.3	Индикатор температуры.....	5
4	Ввод в работу.....	5
4.1	Перевешивание дверей.....	5
4.2	Подключение воды.....	11
4.3	Установка в кухонную стенку.....	12
4.4	Транспортировка устройства.....	12
4.5	Установка устройства.....	12
4.6	Упаковку утилизируйте надлежащим образом.....	13
4.7	Подключение устройства.....	13
4.8	Включение устройства.....	13
5	Обслуживание.....	13
5.1	Установка языка дисплея.....	13
5.2	Регулировка яркости индикатора температуры.....	14
5.3	Контраст индикатора температуры.....	14
5.4	Запрос сроков хранения.....	14
5.5	Защита от детей.....	14
5.6	Аварийный сигнал открытой двери.....	15
5.7	Аварийный сигнал по температуре.....	15
5.8	Холодильное отделение.....	15
5.9	Отделение BioFresh.....	17
5.10	Морозильное отделение.....	19
6	Уход.....	21
6.1	Размораживание с помощью NoFrost.....	21
6.2	Чистка устройства.....	21
6.3	Очистка IceMaker.....	22
6.4	Замена внутреннего освещения с лампой накаливания.....	22
6.5	Сервисная служба.....	22
7	Неисправности.....	23
8	Вывод из работы.....	24
8.1	Выключение устройства.....	24
8.2	Отключение.....	24
9	Утилизация устройства.....	24
10	Информация об изготовителе / Гарантийное свидетельство.....	24

Изготовитель постоянно работает над дальнейшим развитием всех типов и моделей. Поэтому мы рассчитываем на понимание в том, что мы оставляем за собой право изменять форму, оборудование и технику.

Чтобы познакомиться со всеми полезными возможностями данного нового устройства, пожалуйста, прочитайте внимательно указания в этом руководстве.

Данное руководство действительно для множества моделей, поэтому для конкретной модели возможны некоторые отклонения. Разделы, относящиеся только к определенным устройствам, помечены знаком "звездочка" (*).

Указания о выполнении действия помечены знаком ►, результаты действия – знаком ▢.

1 Основные отличительные особенности устройства

1.1 Краткое описание устройства и оборудования

Указание

- Рассортировать продукты, как показано на рисунке. Так устройство работает с экономией энергии.
- Места для хранения, выдвижные ящики или корзины в состоянии поставки расположены для оптимального энергосбережения.

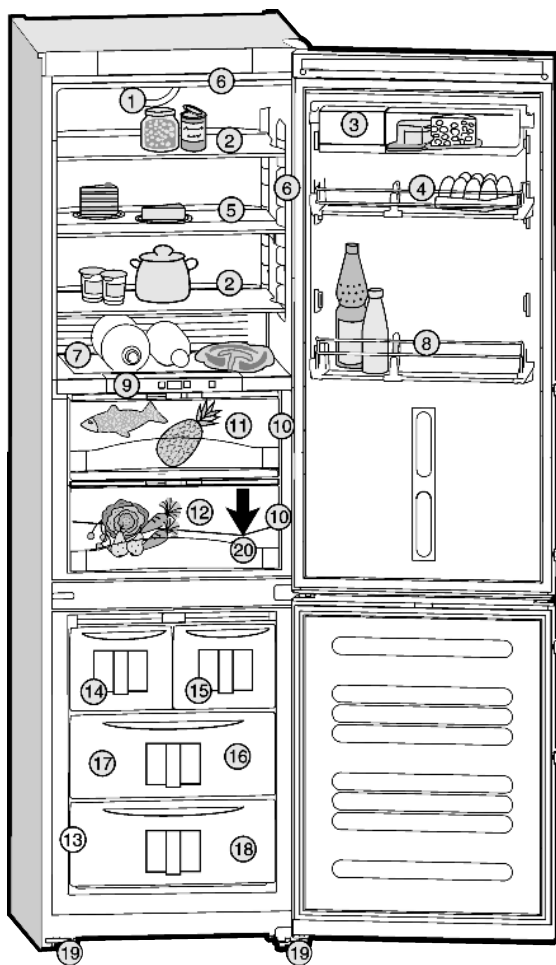


Fig. 1

- | | |
|-----------------------------------------------|--------------------------------------------------------|
| (1) Вентилятор | (11) Отделения BioFresh, Hydro-/DrySafe, BioFreshPlus* |
| (2) Стеклая полка, перемещаемая | (12) Отделения BioFresh, Hydro-/DrySafe |
| (3) Полка с ящичками, съёмная | (13) Заводская табличка |
| (4) Держатель для консервов, переставляемый | (14) Форма для приготовления кубиков льда |
| (5) Секционная стеклянная полка, перемещаемая | (15) Морозильное отделение, маленькое |
| (6) Внутреннее освещение* | (16) Variospace |
| (7) Разделительная полка с местом для бутылок | (17) аккумуляторы холода |
| (8) Полка для бутылок, перемещаемая | (18) Морозильное отделение, большое |
| (9) Панель управления для BioFresh Plus* | (19) Ножки для установки |

- (10) Освещение отделения BioFresh* (20) Отверстие для стока талой воды*

1.2 Область применения устройства

Устройство предназначено исключительно для охлаждения продуктов.

В случае профессионального охлаждения продуктов следует соблюдать соответствующие правила. Устройство не предназначено для хранения и охлаждения медикаментов, плазмы крови, лабораторных препаратов или похожих веществ, лежащих в основе директивы медицинской продукции 2007/47/EG. Неправильное использование устройства может привести к повреждениям хранящихся изделий или к их порче. Устройство не подходит для эксплуатации во взрывоопасной области.

Устройство предназначено для эксплуатации в ограниченном диапазоне температуры окружающей среды в зависимости от климатического класса. Климатический класс, соответствующий Вашему устройству, указан на заводской табличке.

Указание

- Выдерживайте указанную температуру окружающего воздуха, иначе мощность охлаждения снижается.

Климатический класс	для температуры окружающего воздуха
SN	10 °C до 32 °C
N	16 °C до 32 °C
ST	16 °C до 38 °C
T	16 °C до 43 °C

1.3 Декларация соответствия

Контур хладагента проверен на герметичность. Устройство отвечает соответствующим предписаниям по технике безопасности, а также директивам ЕС 2006/95/EG и 2004/108/EG.

1.4 Габариты для установки

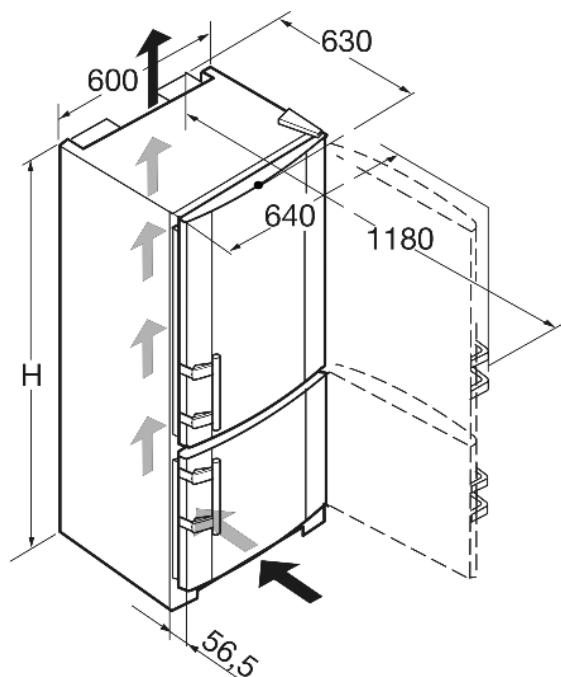


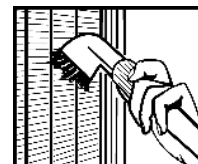
Fig. 2

Модель	Высота устройства H (мм)
CBNes	2011

1.5 Экономия электроэнергии

- Всегда следите за хорошим притоком и оттоком воздуха. Не закрывайте вентиляционные отверстия/ решетки.
- Вентиляционный воздушный зазор должен всегда оставаться открытым.
- Избегайте устанавливать устройство в зоне прямых солнечных лучей, рядом с плитой, системой отопления и другими аналогичными приборами.
- Потребление электроэнергии зависит от условий в месте установки, например, температуры окружающей среды (см. 1.2).
- Открывайте устройство на предельно короткое время.
- Сортируйте продукты при размещении.
- Храните все продукты хорошо запакованными и закрытыми. Это поможет избежать образования инея.
- Закладка теплых блюд: сначала дайте им остыть до комнатной температуры.
- Продукты глубокой заморозки для оттаивания оставьте в холодильной камере.
- Во время длительного отпуска используйте функцию отпуска (см. 5.8.4).

Осевшая пыль повышает расход электроэнергии:



- Холодильную установку с теплообменником – металлическая решетка на задней стенке устройства – один раз в год следует очищать от пыли.
- Во время длительного отпуска используйте функцию отпуска (см. 5.8.4).

1.6 HomeDialog

В зависимости от модели и оборудования устройство может быть оснащено дополнительными модулями для системы HomeDialog или серийным интерфейсом (RS 232). Модули можно приобрести в специализированных магазинах.

Более подробная информация имеется в Интернете на сайте www.liebherr.com.



2 Общие указания по технике безопасности

Опасности для пользователя:

- Данное устройство не предназначено для использования людьми (в том числе детьми) с психическими отклонениями, с нарушенной функцией органов чувств и сознания или людьми, которые не обладают достаточным опытом и знаниями. Если это все же происходит, то лицо, ответственное за безопасность такого пользователя, должно научить его обходу с устройством и наблюдать за ним первое время. Наблюдайте за детьми, чтобы они не играли с устройством.
- При появлении неисправности извлеките сетевую вилку (не тяните при этом за соединительный кабель) или выключите предохранитель.
- Ремонт и вмешательство в устройство и замену сетевого кабеля разрешается выполнять только работнику сервисной службы или другому специалисту, прошедшему соответствующее обучение.
- При отключении от сети всегда беритесь за вилку. Не тяните за кабель.

Органы управления и индикации

- Устанавливайте и подключайте устройство только в соответствии указаниями руководства по эксплуатации.
- Тщательно сохраняйте данное руководство и при необходимости передайте его следующему владельцу.
- Все виды ремонта и вмешательства в ледогенератор IceMaker разрешается выполнять только представителям сервисной службы или другим прошедшим соответствующее обучение специалистам.
- Изготовитель не отвечает за повреждения, возникшие из-за неправильного подсоединения к водопроводной сети.

Опасность пожара

- Содержащийся в устройстве хладагент R 600a неопасен для окружающей среды, но является горючим материалом. Вытекающий хладагент может загореться.
 - Не повреждайте трубопроводы контура хладагента.
 - Не пользуйтесь внутри устройства открытым огнем или источником искр.
 - Внутри устройства не пользуйтесь электрическими приборами (например, устройства для очистки паром, нагревательные приборы, устройства для приготовления мороженого и т.д.).
 - Если хладагент вытекает: удалите с места утечки источники открытого огня или искр. Извлеките сетевую вилку. Хорошо проветрите помещение. Обратитесь в сервисную службу
- Не храните в устройстве взрывоопасные вещества или аэрозольные баллончики с горючими газообразующими средствами, такими как, например, пропан, бутан, пентан и т.д. Соответствующие аэрозольные баллончики можно распознать по надпечатке со сведениями о содержимом или по значку пламени. Случайно выделившиеся газы могут воспламениться при контакте с электрическими узлами.
- Не ставьте на устройство или в него свечи, лампы и другие предметы с открытым пламенем.
- Жидкости с большим содержанием спирта храните только плотно закрытыми и в стоячем положении. Случайно вылившийся спирт может воспламениться при контакте с электрическими узлами.

Опасность падения и опрокидывания:

- Не используйте основание устройства, выдвижные ящики, двери и т.п. в качестве подножки или опоры. Это особенно касается детей.

Опасность пищевого отравления:

ГЛАВНОЕ МЕНЮ	ОХЛАЖДЕНИЕ продуктов	TEMPERATUR (ТЕМПЕРАТУРА)		
		BIOFRESH PLUS*		
		SUPERCOOL	ВКЛ./ВЫКЛ.	
			ИНФОРМАЦИЯ	
		ОТПУСК	ВКЛ./ВЫКЛ.	
		ИНФОРМАЦИЯ		
	ВКЛ./ВЫКЛ.	ВКЛ./ВЫКЛ.		
		ИНФОРМАЦИЯ		
	ЗАМОРАЖИВАНИЕ	ТЕМПЕРАТУРА		
		SUPERFROST	ВКЛ./ВЫКЛ.	
		ИНФОРМАЦИЯ		
ICEMAKER		TWISTCLEAN		ЗАПУСК
				ИНФОРМАЦИЯ
	ПОДВОД ВОДЫ			
	ВКЛ./ВЫКЛ.			

- Не употребляйте продукты с превышенным сроком хранения.


Опасность обморожения, онемения и появления болезненных ощущений:

- Избегайте продолжительного контакта кожи с холодными поверхностями или охлажденными / замороженными продуктами или примите меры защиты, например, наденьте перчатки. Не потребляйте пищевой лед, особенно замерзшую воду или кубики льда, сразу после их извлечения и слишком холодными.

Опасность защемления

- Не прикасайтесь к амортизатору закрывания. Если дверь будет закрыта, пальцы могут оказаться зажатыми.

Соблюдайте специальные указания, помещенные в других главах:

	ОПАСНОСТЬ	обозначает непосредственную опасную ситуацию, которая, если не будет устранена, приведет к смерти или тяжелым травмам.
	ПРЕДУПРЕЖДЕНИЕ	обозначает опасную ситуацию, которая, если не будет устранена, может привести к смерти или тяжелой травме.
	ОСТОРОЖНО	обозначает опасную ситуацию, которая, если не будет устранена, может привести к травмам легкой или средней тяжести.
	ВНИМАНИЕ	обозначает опасную ситуацию, которая, если не будет устранена, может привести к повреждению имущества.
	Указание	обозначает полезные указания и советы.

3 Органы управления и индикации

3.1 Структура меню

			ИНФОРМАЦИЯ	
		ВКЛ./ВЫКЛ.	ВКЛ./ВЫКЛ.	
			ИНФОРМАЦИЯ	
СРОКИ ХРАНЕНИЯ	Группы продуктов	Продукт		СРОКИ ХРАНЕНИЯ
ДОПОЛНИТЕЛЬНЫЕ ФУНКЦИИ	ЗАЩИТА ОТ ДЕТЕЙ		ВКЛ./ВЫКЛ.	
			ИНФОРМАЦИЯ	
	BIOFRESH		УСТАНОВКА	
			ИНФОРМАЦИЯ	
	BIOFRESHPLUS*		УСТАНОВКА	
			ИНФОРМАЦИЯ	
NET@HOME* / HOMEDIALOG SYSTEM*		Отдельное руководство		
КОНФИГУРАЦИЯ	ОСВЕЩЕНИЕ		Задаваемое значение освещения	
			ИНФОРМАЦИЯ	
	КОНТРАСТ		КОНТРАСТ	
			ИНФОРМАЦИЯ	
ЯЗЫК		Выбор языка		

3.2 Управление дисплеем



Fig. 3

- (1) Индикация температуры холодильного отделения
- (2) Индикация температуры морозильного отделения
- (3) Кнопка ОК
- (4) Кнопка справа
- (5) Кнопка слева
- (6) Кнопка вверх
- (7) Кнопка вниз

Вы можете управлять всеми функциями устройства через дисплей:

- **Активация главного меню:** Нажмите любую кнопку.
- **Двигайте курсор вверх:** Нажмите кнопку вверх Fig. 3 (6).
- **Двигайте курсор вниз:** Нажмите кнопку вниз Fig. 3 (7).
- **Двигайте курсор влево:** кнопку слева Fig. 3 (5).
- **Двигайте курсор направо:** Нажмите кнопку справа Fig. 3 (4).
- Длинные информационные тексты размещены на многих страницах дисплея:
 - **листайте далее:** Нажмите кнопку справа Fig. 3 (4).
 - **листайте назад:** Нажмите кнопку слева Fig. 3 (5).
- **Подтверждение выбора:** Нажмите кнопку ОК Fig. 3 (3).
- **Выход из меню:** Нажмите кнопку слева Fig. 3 (5).

3.3 Индикатор температуры

В нормальном режиме работы появляется следующая индикация:

- самая высокая температура замораживания
 - ниже температуры замораживания: предварительно заданная температура в морозильном отделении
 - средняя температура охлаждения
 - выше температуры охлаждения: предварительно заданная температура в холодильном отделении
- Индикация температуры морозильного отделения мигает.
- настройка температуры изменяется
 - после включения температура еще недостаточно низкая
 - температура повысилась на несколько градусов
- На индикации появляются мигающие штрихи:
- температура замораживания выше 0 °С.

Следующая индикация указывает на неисправность: Возможные причины и меры по устранению: (см. Неисправности).

- F0 - F9
- FE
- ОТКЛЮЧЕНИЕ СЕТИ
- ПРОВЕРЬТЕ ПОДВОД ВОДЫ

4 Ввод в работу

4.1 Перевешивание дверей

При необходимости можно изменить направление открывания двери:

Убедитесь, что подготовлен следующий инструмент:

- Torx 25
- Torx 15
- Отвертка
- При необходимости аккумуляторный шуруповерт
- При необходимости привлечите второго человека для монтажной работы

Ввод в работу

4.1.1 Снятие верхнего амортизатора закрывания двери

Для устройств с амортизатором закрывания дверцы начинать с этого пункта.

Для устройств без амортизатора закрывания двери начать с пункта (см. 4.1.2).

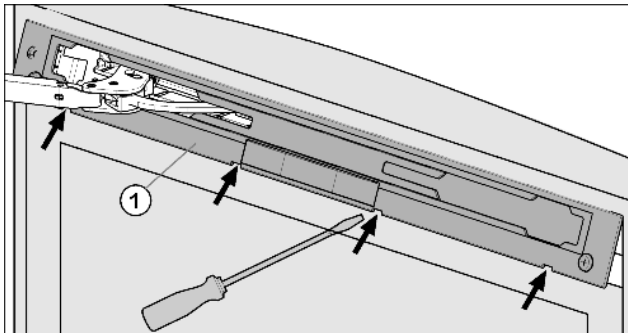


Fig. 4

- ▶ Откройте верхнюю дверь.

ВНИМАНИЕ

Опасность повреждения!

Если повреждено уплотнение дверцы, то она, возможно, закрывается неправильно, что становится причиной недостаточного охлаждения.

- ▶ Не повредите уплотнение дверцы отвёрткой!

- ▶ Выведите накладку Fig. 4 (1) из зацепления и снимите ее с помощью шлицевой отвертки.
- ▶ Накладка висит над амортизационной скобой.

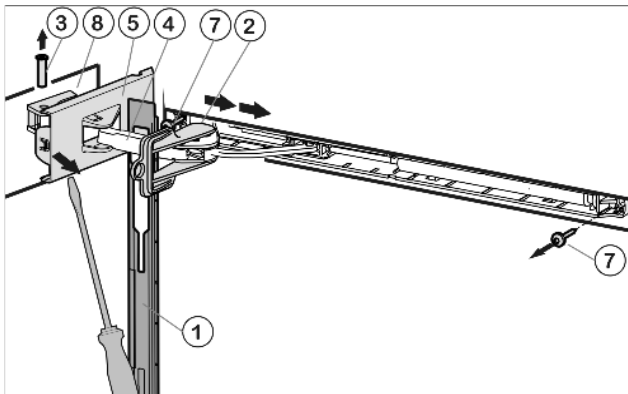


Fig. 5

- ▶ Сдвиньте накладку над амортизационной скобой Fig. 5 (4) в направлении устройства.
- ▶ Зафиксируйте предохранитель Fig. 5 (2) в продольном пазе.
- ▶ Благодаря стопору шарнир не может сложиться.
- ▶ Отсоедините крышку со стороны шарнира Fig. 5 (5) с помощью отвертки до первого фиксатора.
- ▶ Палец будет виден.
- ▶ палец Fig. 5 (3) Выдавите
- ▶ Нажмите амортизационную скобу Fig. 5 (4) в направлении дверцы.
- ▶ Полностью отсоедините и снимите крышку со стороны шарнира Fig. 5 (5).
- ▶ Снимите накладку Fig. 5 (1).
- ▶ С помощью отвертки отсоедините и снимите крышку Fig. 6 (6) со стороны ручки наружу.

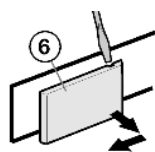


Fig. 6

- ▶ Открутите узел амортизатора закрывания дверцы (2 шт. Torx 15) Fig. 5 (7).

- ▶ Вытащите немного узел амортизатора закрывания дверцы, сдвиньте его в направлении дверной ручки и отведите.
- ▶ Отложите узел амортизатора закрывания двери в сторону.
- ▶ Открутите опорную деталь Fig. 7 (8) и прикрутите её снова с поворотом на 180° на противоположную сторону. При необходимости просверлите отверстия или используйте аккумуляторную отвертку.

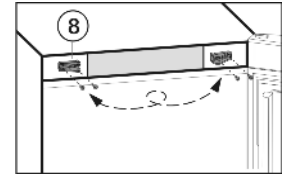


Fig. 7

4.1.2 Отсоединение кабеля на корпусе

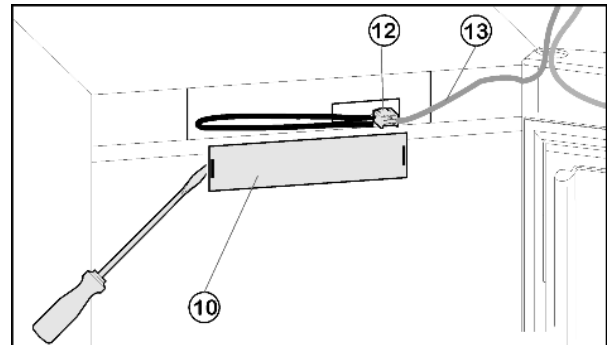


Fig. 8

- ▶ При необходимости откройте верхнюю дверцу.

Для устройств без амортизатора закрывания двери:

- ▶ Снятие крышки со стороны ручки Fig. 9 (6): справа выведите из фиксатора при помощи плоской отвёртки и сдвиньте наружу.
- ▶ Снятие крышки со стороны шарнира Fig. 9 (11): слева выведите из фиксатора при помощи плоской отвёртки и сдвиньте наружу

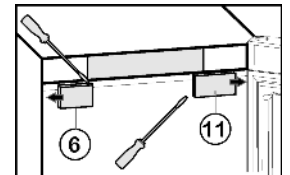


Fig. 9

Для всех устройств

- ▶ Снимите переднюю накладку Fig. 8 (10) с помощью плоской отвертки.
- ▶ Снимите контакт и извлеките разъём Fig. 8 (12).
- ▶ Высвободите из направляющей серый кабель Fig. 8 (13).

4.1.3 Снятие верхней двери

Указание

- ▶ Уберите продукты с полочек на дверце, прежде чем снимать дверцу, чтобы продукты не упали.

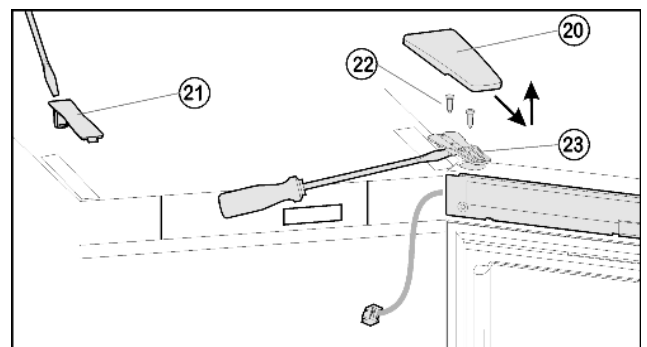


Fig. 10

- ▶ Крышку Fig. 10 (20) снимите движением вперед и вверх
- ▶ Снимите крышку Fig. 10 (21).



ОСТОРОЖНО

Опасность травмы при опрокидывании двери!

- ▶ Следует хорошо держать дверь.
- ▶ Устанавливайте дверь осторожно.

- ▶ Полностью выверните винты *Fig. 10 (22)*.
- ▶ Снимите дверцу вместе с опорным кронштейном *Fig. 10 (23)* и кабелем вверх. Для снятия, возможно, понадобится осторожно подцепить опорный кронштейн снизу шлицевой отверткой.
- ▶ Отставьте дверь в сторону.

4.1.4 Снятие нижнего амортизатора закрывания двери

Для устройств с амортизатором закрывания двери.

Для устройств без амортизатора закрывания двери продолжите с пункта (см. 4.1.5).

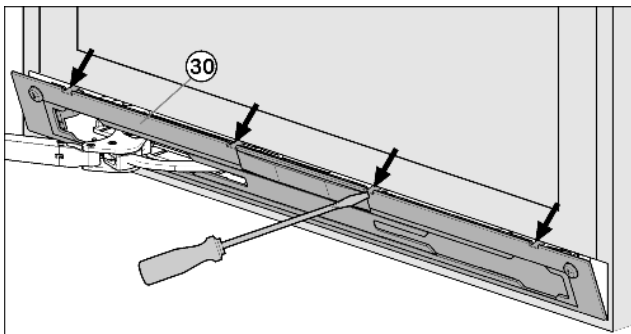


Fig. 11

- ▶ Откройте нижнюю дверь.

ВНИМАНИЕ

Опасность повреждения!

Если повреждено уплотнение дверцы, то она, возможно, закрывается неправильно, что становится причиной недостаточного охлаждения.

- ▶ Не повредите уплотнение дверцы отверткой!

- ▶ Выведите накладку *Fig. 11 (30)* из зацепления и снимите ее с помощью шлицевой отвертки.
- ▷ Накладка висит над амортизационной скобой.

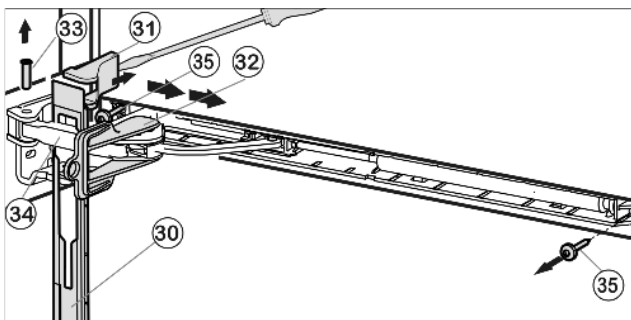


Fig. 12

- ▶ Сдвиньте накладку над амортизационной скобой *Fig. 12 (34)* в направлении устройства вперед.
- ▶ Зафиксируйте предохранитель *Fig. 12 (32)* в продольном пазе.
- ▷ Благодаря стопору шарнир не может сложиться.
- ▶ Подденьте крышку *Fig. 12 (31)* отверткой с внешней стороны и снимите в направлении наружу.
- ▶ При необходимости с помощью другого человека наклоните устройство назад.
- ▶ Выдавите палец *Fig. 12 (33)* снизу.
- ▶ Нажмите амортизационную скобу *Fig. 12 (34)* в направлении дверцы.
- ▶ Снимите накладку *Fig. 12 (30)*.

- ▶ Открутите узел амортизатора закрывания дверцы (2 шт. Torx 15) *Fig. 12 (35)*.
- ▶ Вытащите немного узел амортизатора закрывания дверцы, сдвиньте его в направлении дверной ручки и отведите.
- ▶ Отложите узел амортизатора закрывания двери в сторону.

4.1.5 Снятие нижней двери

- ▶ Закройте нижнюю дверь.

Для устройств без амортизатора закрывания двери:

- ▶ Вытащите из опорного кронштейна и нижней дверцы средний опорный палец *Fig. 13 (41)*.

Для устройств с амортизатором закрывания двери:

- ▶ Вытащите средний опорный палец *Fig. 13 (41)* с шайбой *Fig. 13 (44)* из опорного кронштейна и нижней дверцы.

Для всех устройств

- ▶ Пластмассовый колпачок *Fig. 13 (40)* снимите.



ОСТОРОЖНО

Опасность травмы при опрокидывании двери!

- ▶ Следует хорошо держать дверь.
- ▶ Устанавливайте дверь осторожно.

- ▶ Откройте нижнюю дверь.
- ▶ Снимите средний опорный кронштейн *Fig. 13 (42)*.
- ▶ Движением вверх снимите нижнюю дверцу и отставьте её в сторону.

4.1.6 Перестановка средних опорных деталей

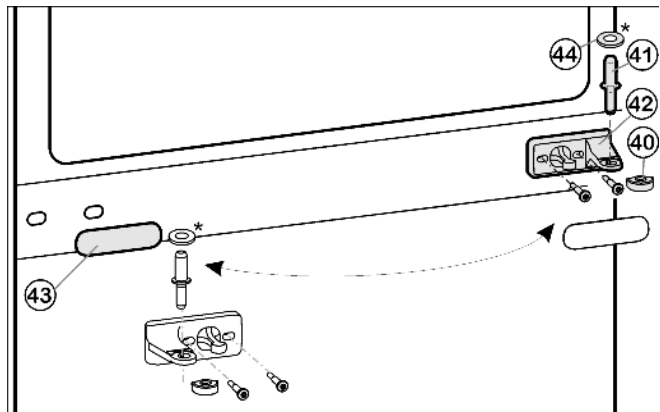


Fig. 13

- ▶ Осторожно снимите накладку *Fig. 13 (43)*.
- ▶ Открутите средний кронштейн *Fig. 13 (42)* и прикрутите его с поворотом на 180° на новую сторону шарнира с усилием мин. 4 Нм.
- ▶ Защелкните накладку *Fig. 13 (43)*, повернув на 180°, на стороне, где теперь будет ручка.

Ввод в работу

4.1.7 Перестановка нижних опорных деталей для устройств с амортизатором закрывания дверцы

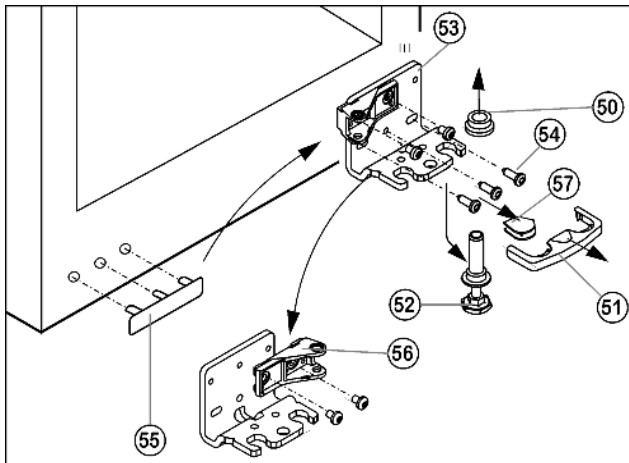


Fig. 14

- ▶ Предохранитель Fig. 14 (51) снимите движением вперед.
- ▶ Снимите крышку Fig. 14 (57).*
- ▶ Полностью вверните регулируемую опору Fig. 14 (52).
- ▶ При необходимости с помощью второго человека устройство слегка наклоните назад, чтобы удалить опорный палец.
- ▶ Вытяните опорный палец Fig. 14 (52) вниз и вперед. При этом следите за гнездом шарнира Fig. 14 (50).
- ▶ Открутите опорный кронштейн Fig. 14 (53) (3 шт. Torx 25) Fig. 14 (54).
- ▶ Осторожно приподнимите и переставьте крышку со стороны ручки Fig. 14 (55).
- ▶ Снова прикрутите опорный кронштейн Fig. 14 (53) на новой стороне шарнира при необходимости с помощью аккумуляторного шуруповерта **с усилием мин. 4 Нм**.
- ▶ Открутите опорный кронштейн Fig. 14 (56) и снова прикрутите внутри с поворотом на 180°.
- ▶ Снова слегка наклоните устройство назад и снова установите опорный палец Fig. 15 (52). Зазубрина должна быть расположена спереди.
- ▶ Установите крышку Fig. 14 (57) на противоположной стороне.*

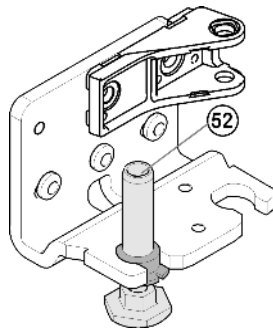


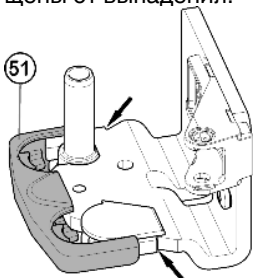
Fig. 15



ОСТОРОЖНО

Опасность травмы при опрокидывании двери!

- ▶ Предохранитель (51) нужно зафиксировать сбоку на кронштейне, чтобы опорный палец и двери были защищены от выпадения.



- ▶ Снова защелкните предохранитель (51) на опорном кронштейне.
- ▶ Наденьте гнездо шарнира Fig. 14 (50).

4.1.8 Перестановка нижних опорных деталей для устройств без амортизатора закрывания дверцы

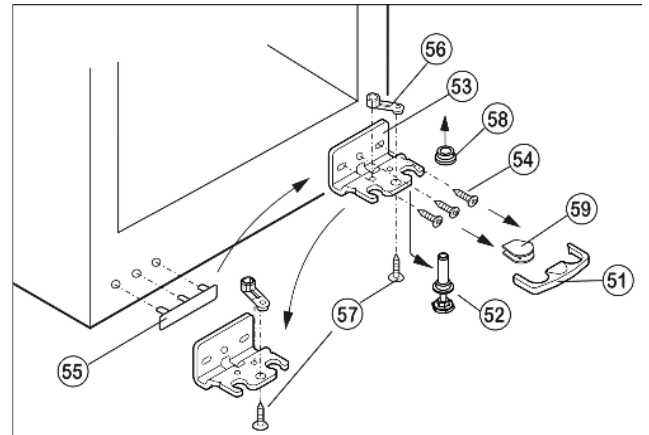


Fig. 16

- ▶ Предохранитель Fig. 16 (51) снимите движением вперед.
- ▶ Снимите крышку Fig. 16 (59).*
- ▶ Полностью вверните регулируемую опору Fig. 16 (52).
- ▶ При необходимости с помощью второго человека устройство слегка наклоните назад, чтобы удалить опорный палец.
- ▶ Вытяните опорный палец Fig. 16 (52) вниз и вперед. При этом следите за гнездом шарнира Fig. 16 (58).
- ▶ Открутите опорный кронштейн Fig. 16 (53) (3 x Torx 25) Fig. 16 (54).
- ▶ Открутите опорную деталь Fig. 16 (56) (1 Torx 25) Fig. 16 (57) и, переставив в отверстие на противоположной стороне опорного кронштейна, снова прикрутите.
- ▶ Осторожно приподнимите и переставьте крышку Fig. 16 (55) со стороны ручки.
- ▶ Снова прикрутите опорный кронштейн Fig. 16 (53) на новой стороне шарнира при необходимости с помощью аккумуляторного шуруповерта **с усилием мин. 4 Нм**.
- ▶ Снова слегка наклоните устройство назад и снова установите опорный палец Fig. 17 (52). Зазубрина должна быть расположена спереди.
- ▶ Установите крышку Fig. 16 (59) на противоположной стороне.*

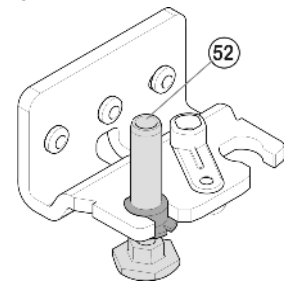


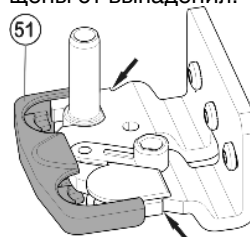
Fig. 17



ОСТОРОЖНО

Опасность травмы при опрокидывании двери!

- ▶ Предохранитель (51) нужно зафиксировать сбоку на кронштейне, чтобы опорный палец и двери были защищены от выпадения.



- ▶ Снова защелкните предохранитель (51) на опорном кронштейне.
- ▶ Наденьте гнездо шарнира Fig. 16 (58).

4.1.9 Перестановка ручек

Для устройств без амортизатора закрывания двери:

- ▶ Выведите из фиксатора верхней дверцы пружинный зажим Fig. 18 (71) и переставьте его на новую сторону шарнира.

Для всех устройств

- ▶ Извлеките пробку Fig. 18 (70) из опорной втулки дверцы и переставьте.

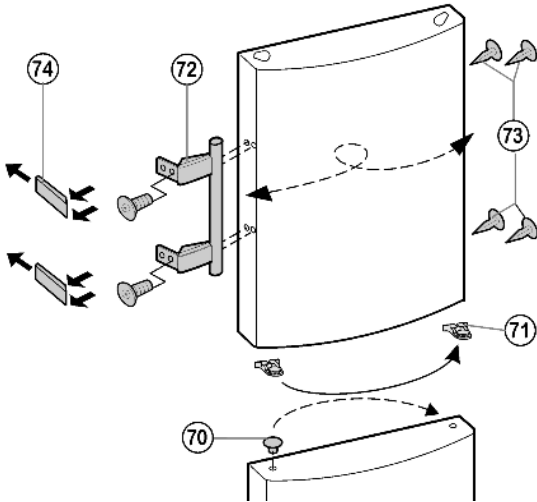


Fig. 18

- ▶ Снимите и переставьте на противоположную сторону дверную ручку Fig. 18 (72), пробку Fig. 18 (73) и прижимные пластины Fig. 18 (74).
- ▶ При установке прижимных пластин на противоположной стороне следите за правильной фиксацией.

4.1.10 Монтаж нижней двери

- ▶ Установите дверь сверху на опорный палец Fig. 14 (52).
- ▶ Закройте дверь.
- ▶ Снова наденьте пластмассовый колпачок Fig. 13 (40) на средний опорный кронштейн Fig. 13 (42).
- ▶ Вставьте средний опорный палец Fig. 13 (41) через средний опорный кронштейн Fig. 13 (42) в нижнюю дверцу.

Устройства с амортизатором закрывания двери:

- ▶ Установите шайбу Fig. 13 (44) на средний опорный палец Fig. 13 (41).

4.1.11 Монтаж нижнего амортизатора закрывания двери

Для устройств с амортизатором закрывания двери.

Для устройств без амортизатора закрывания дверцы продолжите с пункта (см. 4.1.12) .

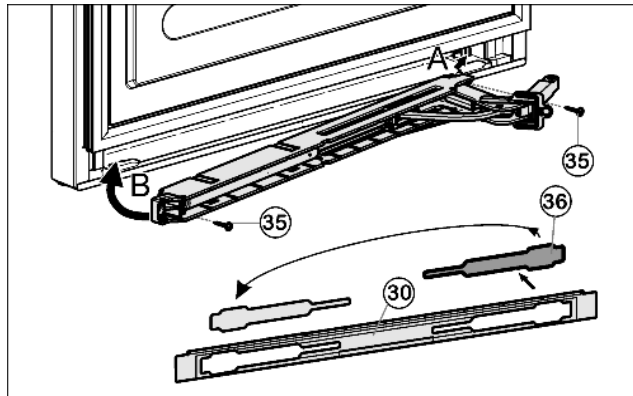


Fig. 19

- ▶ Освободите крышку Fig. 19 (36) из накладки Fig. 19 (30) и снова установите её на другой стороне.
- ▶ Зацепите (А) и поверните (В) узел амортизатора закрывания дверцы шарниром на стороне шарнира.
- ▷ Отверстия с левой и правой стороны должны находиться точно друг над другом.
- ▶ Прикрутите (2 шт. Torx 15) Fig. 19 (35) узел амортизатора закрывания дверцы.

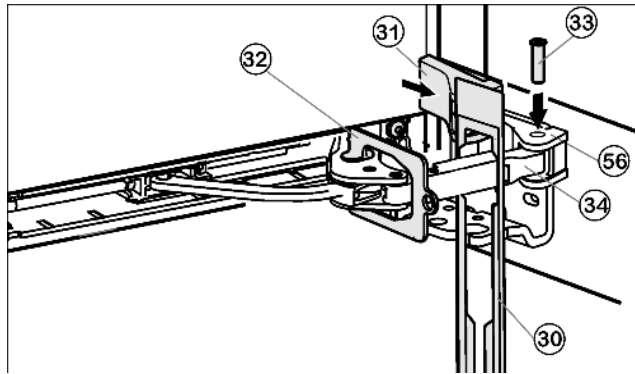


Fig. 20

- ▶ Навесьте накладку Fig. 20 (30) на амортизационную скобу таким образом, чтобы передние защелки показывали вперёд, а передняя сторона была направлена к устройству.
- ▶ Притяните амортизационную скобу Fig. 20 (34) к опорной детали Fig. 20 (56) и сверху вставьте палец Fig. 20 (33) таким образом, чтобы квадратная головка сидела в углублении.
- ▶ Установите и защелкните крышку Fig. 20 (31).
- ▷ Обратите внимание на правильность крепления крышки, чтобы дверца закрывалась безупречно и палец был зафиксирован.
- ▶ Поверотом снимите фиксатор Fig. 20 (32).
- ▶ Защелкните накладку Fig. 20 (30) на дверце.
- ▶ Закройте нижнюю дверь.

Ввод в работу

4.1.12 Перестановка кабельного разъёма (верхняя дверца)

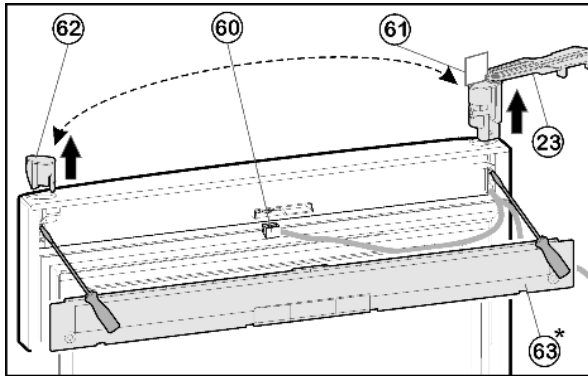


Fig. 21

- ▶ С помощью отвёртки выведете из зацепления крышку Fig. 21 (63) на дверце.
- ▶ Отсоедините разъем Fig. 21 (60).
- ▶ На верхней дверце поверните опорный кронштейн Fig. 21 (23) наружу параллельно краю дверцы.

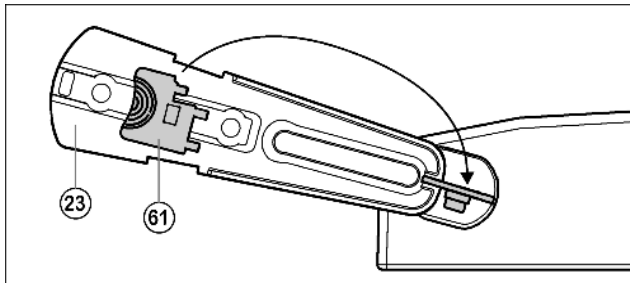


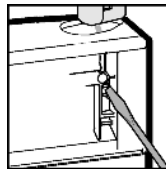
Fig. 22

ВНИМАНИЕ

Кабели могут перекрутиться и из-за этого получить повреждения!

- ▶ Используйте шаблон.

- ▶ Отсоедините входящий в объем поставки шаблон Fig. 22 (61) от опорного кронштейна и заблокируйте им опорный кронштейн Fig. 22 (23) и втулку от поворота.
- ▶ При помощи отвертки вытолкните опорный кронштейн Fig. 21 (23) снизу и снимите с двери вместе с кабелем.
- ▶ Извлеките пробку Fig. 21 (62) снизу при помощи отвертки и вставьте на другой стороне.



- ▶ Проденьте кабель опорного кронштейна Fig. 21 (23) на противоположной стороне и установите опорный кронштейн.
- ▶ Снимите шаблон Fig. 21 (61) и закрепите на опорном кронштейне.
- ▶ Вставьте разъем Fig. 21 (60).
- ▶ Введите кабель в направляющую.

Устройства без амортизатора закрывания двери:

- ▶ Зафиксируйте крышку Fig. 21 (63) на дверце.

4.1.13 Монтаж верхней двери

- ▶ Установите верхнюю дверцу на средний опорный палец Fig. 13 (41), закройте дверцу и установите верхний опорный кронштейн Fig. 10 (23) так, чтобы он защёлкнулся в верхней стороне устройства.
- ▶ Прикрутите опорный кронштейн Fig. 10 (23) с усилием мин. 4 Нм. При необходимости просверлите отверстия или используйте аккумуляторную отвертку.
- ▶ Защёлкните крышку Fig. 10 (20) и крышку Fig. 10 (21).
- ▶ Снова установите разъем Fig. 8 (12).
- ▶ Введите кабель в направляющую.

- ▶ Снова установите крышку Fig. 8 (10).

Устройства без амортизатора закрывания двери:

- ▶ Установите крышку Fig. 9 (6) снаружи со стороны шарнира с поворотом на 180° и защёлкните ее.
- ▶ Установите крышку Fig. 9 (11) снаружи со стороны шарнира с поворотом на 180° и защёлкните ее.

Устройства с амортизатором закрывания двери:

- ▶ Оставьте дверь открытой.

4.1.14 Монтаж верхнего амортизатора закрывания двери

Для устройств с амортизатором закрывания двери.

Для устройств без амортизатора закрывания дверцы продолжите с пункта (см. 4.1.15).

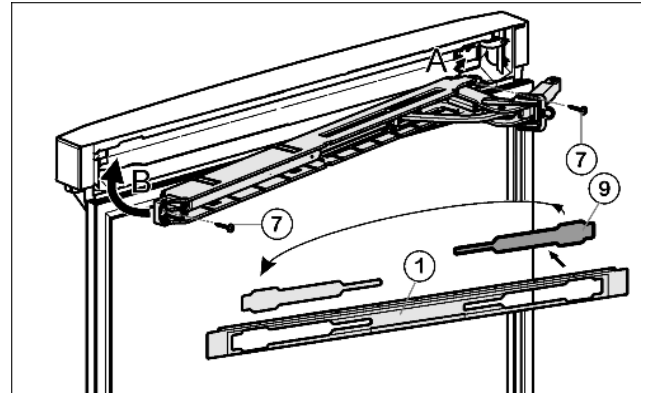


Fig. 23

- ▶ Освободите крышку Fig. 23 (9) из накладки Fig. 23 (1) и снова установите её на другой стороне.
- ▶ Зацепите (A) и поверните (B) верхний узел амортизатора закрывания дверцы шарниром на стороне шарнира.
- ▶ Отверстия с левой и правой стороны должны находиться точно друг над другом.
- ▶ Прикрутите узел амортизатора закрывания двери. (2 шт. Torx 15) Fig. 23 (7)

Указание

- ▶ Соблюдайте последовательность. Сначала навесьте накладку над амортизирующей скобой, после этого крышку.

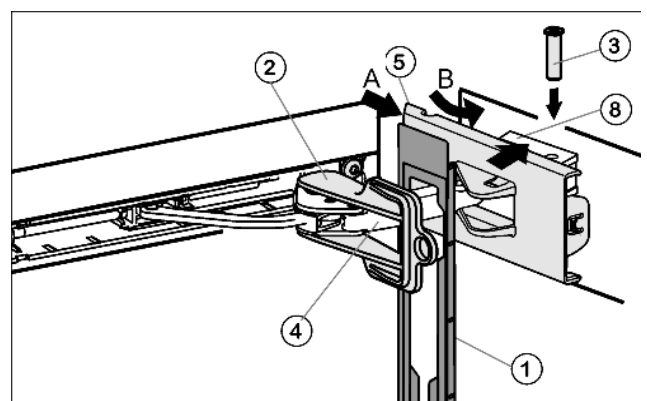


Fig. 24

- ▶ Навесьте накладку Fig. 24 (1) на амортизационную скобу Fig. 24 (4) таким образом, чтобы передние защёлки показывали во внутрь, а передняя сторона была направлена к устройству.
- ▶ Отодвиньте (A) крышку Fig. 24 (5) снаружи и поверните (B) через опорную деталь Fig. 24 (8).
- ▶ Установите крышку Fig. 24 (5) и защёлкните ее до первого фиксатора.
- ▶ После позиционирования амортизирующей скобы отверстия для пальцев расположены друг над другом.

- ▶ Притяните амортизационную скобу Fig. 24 (4) к опорной детали Fig. 24 (8) и сверху вставьте палец Fig. 24 (4) таким образом, чтобы квадратная головка сидела в углублении.
- ▶ Теперь полностью защелкните крышку Fig. 24 (5) на опорной детали Fig. 24 (8).
- ▷ Обратите внимание на правильность крепления крышки, чтобы дверца закрывалась безупречно и палец был зафиксирован.
- ▶ Поворотом снимите фиксатор Fig. 24 (2).
- ▶ Защелкните накладку Fig. 24 (1) на дверце.
- ▶ Снаружи установите крышку Fig. 6 (6) со стороны ручки с поворотом на 180° и защелкните ее.

4.1.15 Выравнивание дверей

- ▶ При необходимости выровняйте дверцу через два продольных паза в нижнем опорном кронштейне Fig. 16 (53) и среднем опорном кронштейне Fig. 13 (42) параллельно корпусу устройства. Для этого выкрутите средний винт на нижнем опорном кронштейне Fig. 16 (53).

ПРЕДУПРЕЖДЕНИЕ

Опасность травмы при опрокидывании двери!
Если опорные детали недостаточно хорошо прикручены, дверь может опрокинуться. Это может привести к значительным повреждениям. Кроме того, если дверь плотно не закрывается, устройство охлаждает неправильно.

- ▶ Закрутить опорные кронштейны 4 Нм.
- ▶ Проверить все болты и при необходимости подтянуть.

4.2 Подключение воды

ПРЕДУПРЕЖДЕНИЕ

Опасность электрического удара!

- ▶ Отсоедините устройство от розетки, прежде чем подключать его к водопроводу.
- ▶ Перекройте подачу воды до тех пор, пока не будут подсоединены трубопроводы для подачи воды устройству для приготовления кубиков льда (льдогенератор).
- ▶ Подсоединение к сети для подачи питьевой воды разрешается выполнять только квалифицированному слесарю-водопроводчику.

ПРЕДУПРЕЖДЕНИЕ

Опасность отравления!

- ▶ Качество воды, которое используется в устройстве, должно соответствовать предписанию по подготовке питьевой воды, действующему в стране использования (напр., 98/93 ЕС).
- ▶ IceMaker служит исключительно для приготовления кубиков льда в количестве, необходимом в домашнем хозяйстве, и должен снабжаться пригодной для этого водой.

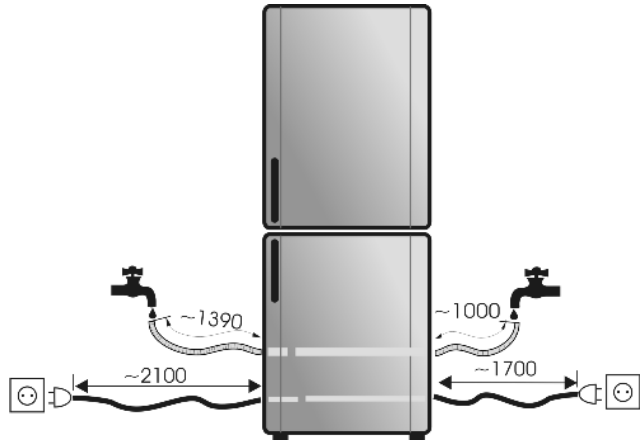
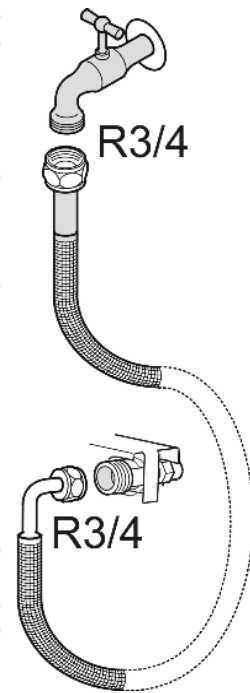


Fig. 25

- Значение давления воды должно составлять от 0.15 МПа до 0.6 МПа (1,5 бар - 6 бар).
- Подвод воды к устройству должен осуществляться через трубопровод холодной воды, который соответствует предписаниям по рабочему давлению и гигиеническим нормам.
- Используйте шланг из высококачественной стали, входящий в комплект поставки (длина 1,5 м). Не используйте старые шланги повторно. Шланг длиной 3 м можно приобрести в сервисной службе. Устанавливать его разрешается только специалисту.
- В фитинге шланга находится приемный фильтр с уплотнением.
- В месте подсоединения шлангопровода к системе домашнего водоснабжения необходимо предусмотреть запорный кран, чтобы в случае необходимости можно было перекрыть подачу воды.
- Все приборы и устройства для подвода воды должны соответствовать предписаниям, действующим в стране использования.
- При установке не допускается повреждение или перегибание линии подачи воды.
- ▶ Подсоедините к запорному крану прямую часть прилагаемого шланга из высококачественной стали.



Электромагнитный клапан находится внизу на обратной стороне устройства. Он оснащен метрической резьбой R3/4.

- ▶ Подсоедините к электромагнитному клапану изогнутую в виде угла часть шланга из высококачественной стали.
- ▶ Откройте запорный кран системы подвода воды и проверьте герметичность всей водяной системы.
- ▶ Перед первым вводом в эксплуатацию:
- ▶ привлечите компетентного специалиста для удаления воздуха из водопровода.



4.3 Установка в кухонную стенку

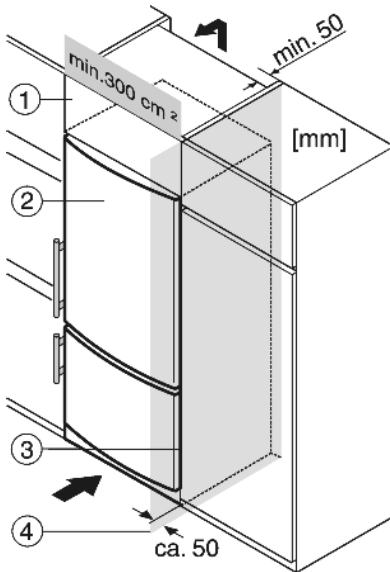


Fig. 26

- (1) Дополнительный шкафчик
(2) Устройство
(3) Кухонный шкаф
(4) Стенка

Устройство может быть окружено предметами кухонной обстановки. Чтобы уравнять устройство Fig. 26 (2) по высоте с кухонной стенкой, можно установить над устройством соответствующий дополнительный шкафчик Fig. 26 (1).

При комбинировании с обычными кухонными шкафами (глубина макс. 580 мм) устройство можно установить непосредственно рядом с кухонным шкафом Fig. 26 (3). Дверца устройства выступает по сторонам на 34 мм и по центру устройства на 50 мм относительно передней стенки кухонного шкафа. Поэтому ее можно свободно открывать и закрывать.

Важно для вентиляции:

- На задней стенке шкафчика должен быть вентиляционный канал глубиной не менее 50 мм по всей ширине этого шкафчика.
- Поперечное сечение вентиляционного отверстия под нижней панелью должно составлять не менее 300 см².
- Чем больше площадь вентиляционного отверстия, тем меньше электроэнергии потребляет устройство при работе.

Если устройство установлено на шарнирах у стены Fig. 26 (4), то расстояние между устройством и стеной должно быть не менее 36 мм. Настолько выступает ручка при открытой дверце.

4.4 Транспортировка устройства



ОСТОРОЖНО

Опасность травмы и повреждений в результате ненадлежащей транспортировки!

- ▶ Перевозите устройство в упаковке.
- ▶ Перевозите устройство в стоячем положении.
- ▶ Не транспортируйте устройство в одиночку.

4.5 Установка устройства

При повреждении устройства немедленно - до подключения - обратитесь к поставщику.

Пол на месте установки должен быть горизонтальным и ровным.

Избегайте устанавливать устройство в зоне прямых солнечных лучей, рядом с плитой, системой отопления и другими аналогичными приборами.

Устройство всегда следует устанавливать непосредственно у стены.

Не устанавливайте устройство без помощника.

Помещение для установки устройства согласно стандарту EN 378 должно на каждые 8 г хладагента R 600a иметь объем 1 м³. Если помещение для установки устройства слишком мало, то в случае протечки в контуре хладагента может образоваться легковоспламеняющаяся газоз-воздушная смесь. Данные о количестве хладагента имеются на заводской табличке внутри устройства.



ПРЕДУПРЕЖДЕНИЕ

Опасность возгорания из-за влажности!

Если токоведущие узлы или сетевой кабель становятся влажными, то это может привести к короткому замыканию.

- ▶ Устройство предназначено для использования в закрытых помещениях. Запрещается использовать устройство на открытом воздухе или во влажных помещениях и в зоне разбрызгивания воды.



ПРЕДУПРЕЖДЕНИЕ

Опасность возгорания хладагента!

Содержащийся в устройстве хладагент R 600a неопасен для окружающей среды, но является горючим материалом. Вытекающий хладагент может загореться.

- ▶ Не повреждайте трубопроводы контура хладагента.



ПРЕДУПРЕЖДЕНИЕ

Опасность пожара и повреждения!

▶ Не ставьте на устройство приборы, выделяющие тепло, например, микроволновую печь, тостер и т.д.!



ПРЕДУПРЕЖДЕНИЕ

Опасность пожара и повреждения из-за заблокированных вентиляционных решеток!

- ▶ Держите вентиляционные решетки всегда свободными. Всегда следите за хорошим притоком и оттоком воздуха!

- ▶ Снимите соединительный кабель с задней стороны устройства. При этом необходимо удалить держатель кабеля, иначе возникнет вибрационный шум!

- ▶ Снимите защитную пленку с внешней стороны устройства.

ВНИМАНИЕ

Дверцы из высококачественной стали имеют специальное покрытие, их нельзя обрабатывать средством для ухода, входящим в комплект поставки.



В противном случае покрытие будет поцарапано.

- ▶ Протирайте покрытие **поверхностей двери** только мягкой, чистой тряпкой.

- ▶ Равномерно наносите средство по уходу за специальной сталью только на **боковые стенки из высококачественной стали** в направлении шлифовки. Это облегчает последующую очистку.

- ▶ **Лакированные боковые стенки** протирайте только мягкой, чистой тряпкой.

- ▶ Удалите все детали, защищавшие устройство при перевозке.

- ▶ Упаковку утилизируйте надлежащим образом (см. 4.6).

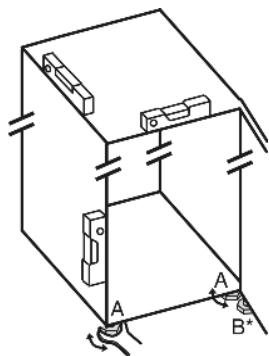
ВНИМАНИЕ

Опасность повреждения под действием конденсата!

- ▶ Не разрешается устанавливать данное устройство непосредственно рядом с другими холодильниками или морозильниками.

- ▶ С помощью любого вилчатого ключа выведите устройство в устойчивое положение посредством регулируемых опор (А) и выровняйте его, используя уровень.

- ▶ После этого подприте подпорками дверь: Выворачивайте регулируемую опору на опорном кронштейне (В) до тех пор, пока она не будет опираться на пол, затем крутите далее по углом 90°.



Если устройство установлено в очень влажном помещении, то на внешней его стороне может образоваться конденсат.

- ▶ Всегда следите за хорошим притоком и оттоком воздуха на месте установки.

4.6 Упаковку утилизируйте надлежащим образом



ПРЕДУПРЕЖДЕНИЕ

Опасность удушья упаковочным материалом и пленкой!

- ▶ Не разрешайте детям играть с упаковочным материалом.

Упаковка изготовлена из материалов, пригодных для вторичного использования:

- Гофрированный картон / картон
- Фасонные детали из вспененного полистирола
- Пленки и мешки из полиэтилена
- Обвязочные ленты из полипропилена
- ▶ Упаковочный материал отнесите в официальное место сбора вторсырья.



4.7 Подключение устройства

ВНИМАНИЕ

Опасность повреждения электронного оборудования!

- ▶ Не используйте автономные инверторы (преобразователи постоянного тока в переменный или трехфазный ток), либо энергосберегающие разъемы.



ПРЕДУПРЕЖДЕНИЕ

Опасность пожара и перегрева!

- ▶ Не используйте удлинители или распределители.

Вид тока (переменный ток) и напряжение на месте установки должны соответствовать данным, приведенным на заводской табличке. Она находится на левой внутренней стороне устройства.

Подключайте устройство только через надлежащим образом заземленную розетку с защитным контактом. Розетка должна быть защищена предохранителем 10 А или выше.



К ней должен быть обеспечен легкий доступ, чтобы в случае аварии устройство можно было легко отключить от сети.

- ▶ Очистите устройство. Более подробную информацию см. в главе (см. 6.2).

- ▶ Вставьте вилку сетевого кабеля. Когда на дисплее отображается выбор языка:
- ▶ Выбор языка: Двигайте курсор с помощью кнопки вниз Fig. 3 (7) вниз, - кнопки вверх Fig. 3 (6) вверх.
- ▶ Подтвердите кнопкой ОК Fig. 3 (3).



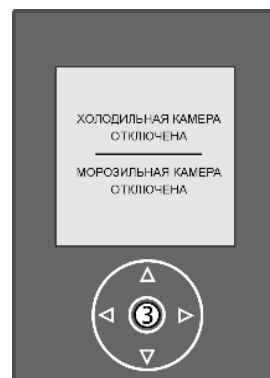
RUS

4.8 Включение устройства

4.8.1 Включение холодильного отделения

Устройство доставляется в выключенном состоянии.

Если Вы хотите включить всё устройство, Вы должны включить только холодильное отделение. При этом автоматически также включится морозильное отделение.



- ▶ Активируйте ГЛАВНОЕ МЕНЮ.
- ▶ Активируйте меню ОХЛАЖДЕНИЕ.
- ▶ Установите курсор на ВКЛ./ВЫКЛ..
- ▶ Нажмите кнопку ОК Fig. 3 (3).
- ▷ Отображается меню ВКЛ./ВЫКЛ..
- ▶ Нажмите кнопку ОК Fig. 3 (3).
- ▷ На индикаторе температуры холодильного отделения Fig. 3 (1) отображается температура охлаждения. Выше находится предварительно заданная температура.
- ▷ Индикатор температуры морозильного отделения мигает до тех пор, пока температура не станет достаточно низкой. Если температура выше 0 °C, на индикации мигают штрихи, если ниже - мигает текущая температура. Ниже находится предварительно заданная температура.

5 Обслуживание

5.1 Установка языка дисплея

- ▶ Для этого надо активировать главное меню.
- ▶ Поочередно активируйте пункты меню ДОПОЛНИТЕЛЬНЫЕ ФУНКЦИИ -> КОНФИГУРАЦИЯ -> ЯЗЫК.
- ▷ На дисплее появляется индикация выбора языка.
- ▶ Установите курсор на желаемый язык.
- ▶ Нажмите кнопку ОК Fig. 3 (3).
- ▷ Все тексты меню теперь будут отображаться на только что установленном языке.



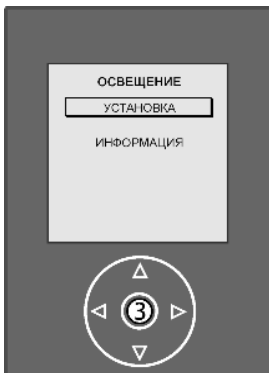
5.2 Регулировка яркости индикатора температуры

Яркость индикатора температуры можно регулировать в соответствии с условиями освещенности помещения.

5.2.1 Регулировка яркости

Яркость можно установить в диапазоне 1 (минимальная яркость) -

- ▶ Для этого надо активировать главное меню.
- ▶ Поочередно активируйте пункты меню **ДОПОЛНИТЕЛЬНЫЕ ФУНКЦИИ** -> **КОНФИГУРАЦИЯ** -> **ОСВЕЩЕНИЕ**.
- ▷ Отображается меню **ОСВЕЩЕНИЕ**.



- ▶ Установка пассивного освещения: Установите курсор на пассивное освещение. Fig. 3 (3)
- ▶ Нажмите кнопку ОК Fig. 3 (6).
- ▶ Увеличение яркости: нажмите кнопку вверх Fig. 3 (7).
- ▶ Уменьшение яркости: нажмите кнопку вниз Fig. 3 (3).
- ▷ Принимается новая установка.



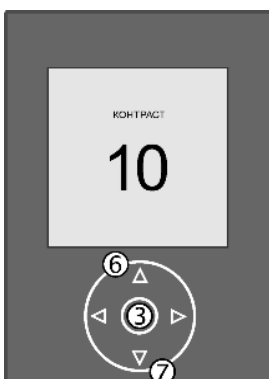
5.3 Контраст индикатора температуры

Вы можете подстроить контраст между шрифтом и фоном на индикаторе температуры.

5.3.1 Установка контраста

Контраст можно установить в диапазоне 1 (слабый контраст) -

- ▶ Активируйте **ГЛАВНОЕ МЕНЮ**.
- ▶ Поочередно активируйте пункты меню **ДОПОЛНИТЕЛЬНЫЕ ФУНКЦИИ** -> **КОНФИГУРАЦИЯ** -> **КОНТРАСТ**.
- ▶ Установка более сильного контраста: нажмите кнопку вверх Fig. 3 (6).
- ▶ Установка более слабого контраста: нажмите кнопку вниз Fig. 3 (7).
- ▶ Нажмите кнопку ОК Fig. 3 (3).
- ▷ Принимается новая установка.



5.4 Запрос сроков хранения

- ▶ Активируйте **ГЛАВНОЕ МЕНЮ**.
- ▶ В главном меню активируйте **СРОКИ ХРАНЕНИЯ**.
- ▷ Отображается информационный текст со сроками хранения продуктов.
- ▶ Нажмите кнопку ОК Fig. 3 (3).

-или-

- ▶ Ждите 30 с.

- ▷ Снова отображается меню **СРОКИ ХРАНЕНИЯ**.

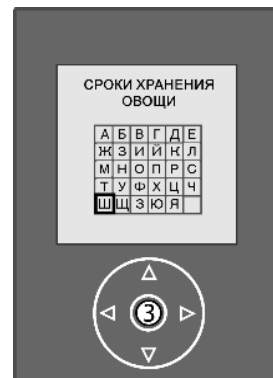
- ▶ Активируйте одну с групп продуктов.

- ▷ На дисплее появляется табличка с буквами от А до Z. Они обозначают начальные буквы нужного продукта.

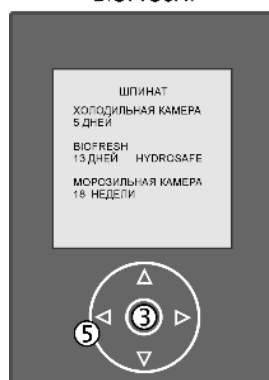
- ▶ Установите курсор на желаемую букву.

- ▶ Нажмите кнопку ОК Fig. 3 (3).

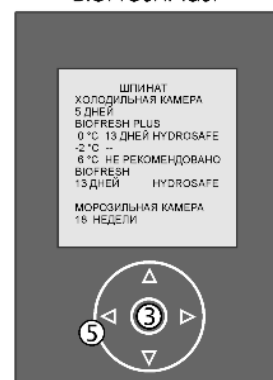
- ▷ На дисплее появляется список обозначений продуктов. Курсор находится на первом продукте с уже выбранной буквой. Если выбирается буква, которой в качестве начальной буквы нет в списке, тогда курсор стоит на следующей букве.



BioFresh:



BioFreshPlus:



- ▶ Подтвердите кнопкой ОК Fig. 3 (3) соответствующий продукт.

- ▷ На дисплее отображаются рекомендуемые сроки хранения.

- ▷ Сроки хранения относятся к соответствующему месту хранения. "--" означает непригодный.

- ▶ Возвращение к группам продуктов: нажмите кнопку слева Fig. 3 (5).

- ▶ Возвращение к индикатору температуры: нажмите кнопку ОК Fig. 3 (3).

5.5 Защита от детей

Используя функцию "Защита от детей", можно быть уверенным, что дети во время игры случайно не выключат устройство.

5.5.1 Включение защиты от детей

- ▶ Активируйте **ГЛАВНОЕ МЕНЮ**.

- ▶ Поочередно активируйте пункты меню **ДОПОЛНИТЕЛЬНЫЕ ФУНКЦИИ** -> **ЗАЩИТА ОТ ДЕТЕЙ** -> **ИНФОРМАЦИЯ**.

- ▷ Информационный текст на дисплее описывает цель защиты от детей.

- ▶ Нажимайте кнопку слева Fig. 3 (5) до тех пор, пока на дисплее снова не появится **ВКЛ.** и **ИНФОРМАЦИЯ**.

- ▶ **ВКЛ.** Активируйте

- ▷ Защита от детей включена. На дисплее светится символ



- ▷ Невозможно произвести установку. Если нажата любая кнопка, тогда появляется информационный текст. После 3 с нажатия кнопки ОК могут измениться настройки устройства

5.5.2 Выключение защиты от детей

- ▶ . Активируйте ГЛАВНОЕ МЕНЮ.
- ▶ Поочередно активируйте пункты меню ДОПОЛНИТЕЛЬНЫЕ ФУНКЦИИ -> ЗАЩИТА ОТ ДЕТЕЙ -> ВЫКЛ..
- ▷ Защита от детей выключена. Символ защиты от детей гаснет.

5.6 Аварийный сигнал открытой двери

Для холодильного и морозильного отделений и отделения Biofresh

Если дверь открыта дольше 60 секунд, раздается звуковой сигнал.

На дисплее появляется индикация: ЗАКРОЙТЕ ДВЕРЬ.

Звуковой сигнал выключается автоматически, когда дверь закрыта.

На дисплее будет индицирована температура той части устройства, которая вызвала тревогу.

5.6.1 Выключение сигнала открытой двери

Звуковой сигнал можно отключить при открытой двери. Возможность отключения звука действует в течение всего времени, пока открыта дверь.

- ▶ Нажмите кнопку ОК Fig. 3 (3).
- ▷ Звуковой сигнал открытой двери прекращается.
- ▷ На дисплее появляется индикация температуры. Индикация изменится на нормальную индикацию температуры.

5.7 Аварийный сигнал по температуре

Если температура морозильного отделения недостаточно низкая, то раздается звуковой сигнал (предупреждение).

На дисплее появляется индикация: ТЕМПЕРАТУРА СЛИШКОМ ВЫСОКАЯ.

Причина слишком высокой температуры может быть следующей:

- были заложены теплые свежие продукты
- при сортировке и извлечении продуктов внутрь попало слишком много теплого комнатного воздуха
- в течение долгого времени отсутствовало электропитание
- неисправность устройства

Звуковой сигнал выключается автоматически, если температура снова становится достаточно низкой.

Если аварийное состояние сохраняется, действуйте согласно указаниям главы (см. Неисправности).

Указание

Если температура недостаточно низкая, продукты могут испортиться.

- ▶ Проверьте качество продуктов. Испортившиеся продукты более не употребляйте.

5.7.1 Отключение аварийного сигнала по температуре

Звуковой сигнал можно отключить. Если температура снова становится достаточно низкой, то аварийная функция снова приводится в готовность.

- ▶ Нажмите кнопку ОК Fig. 3 (3).
- ▷ Звуковой сигнал прекращается.
- ▷ Дисплей переключается обратно на индикацию температуры.

5.8 Холодильное отделение

Благодаря естественной циркуляции воздуха в холодильном отделении устанавливаются зоны с различной температурой. Холоднее всего непосредственно над разделительной полкой отделения BioFresh и на задней стенке. В верхней передней зоне и на двери температура наиболее высокая.

5.8.1 Охлаждение продуктов

Указание

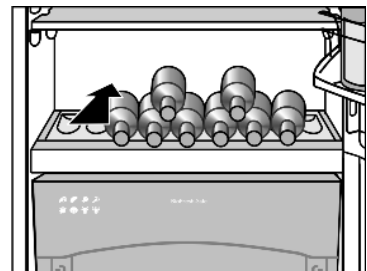
При недостаточной вентиляции потребление электроэнергии повышается и мощность охлаждения снижается.

- ▶ Вентиляционный воздушный зазор всегда должен оставаться свободным.

- ▶ В верхней зоне и на двери поместите масло, яйца и консервы. (см. Основные отличительные особенности устройства)
- ▶ Для упаковки используйте контейнеры для многократного применения из пластмассы, металла, алюминия, стекла или мешочки для хранения продуктов.
- ▶ Переднюю поверхность дна холодильного отделения используйте для кратковременного хранения охлаждаемых продуктов, например, при их перемещении или сортировке. Но не оставляйте охлаждаемые продукты в стоячем положении, иначе при закрывании двери они могут сдвинуться назад или опрокинуться.
- ▶ Размещайте продукты не слишком плотно, чтобы воздух мог хорошо циркулировать.
- ▶ Предохранение бутылок от опрокидывания: сдвиньте держатель для бутылок.

На дне холодильного отделения по выбору можно установить встроенное отделение для бутылок или стеклянную пластину:

- ▶ Использование отделения для бутылок: для экономии места храните стеклянную пластину под отделением для бутылок.
- ▶ Бутылки укладывайте дном к задней стенке. Если бутылки выступают вперед за пределы отделения для бутылок:
- ▶ переставьте нижнюю полку на двери на одну позицию вверх.



5.8.2 Регулирование температуры

Температура может быть установлена от +9 °C до +3 °C / в устройствах с BioFreshPlus +9 °C до +2 °C, рекомендуется +5 °C.

- ▶ Активируйте ГЛАВНОЕ МЕНЮ.
- ▶ Поочередно активируйте пункты меню ОХЛАЖДЕНИЕ -> ТЕМПЕРАТУРА.
- ▷ Появляется информационный текст с рекомендуемой температурой охлаждения. После этого сверху отображается текущая температура, а внизу -

Обслуживание

Температуру измените со ступенью 1 °С: коротко нажмите клавишу.

Непрерывное изменение температуры: удерживайте клавишу нажатой.

► Установка более высокой температуры: нажмите кнопку вверх Fig. 3 (6).

► Установка более низкой температуры: нажмите кнопку вниз Fig. 3 (7).

► Принятие установки: Нажмите кнопку ОК Fig. 3 (3).

▷ Температура охлаждения медленно выйдет на новое значение.

► Прерывание процесса: Нажмите кнопку слева Fig. 3 (5).

-или-

► 10 с не нажимайте никаких кнопок.



► Нажмите кнопку ОК Fig. 3 (3).

▷ Режим отпуска включен. На дисплее сверху находится HOLIDAY вместо температуры холодильного отделения.

Выключение режима отпуска

► Активируйте ГЛАВНОЕ МЕНЮ.

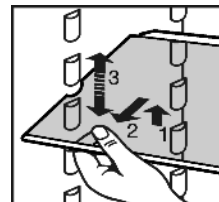
► Активируйте поочередно пункты меню ОХЛАЖДЕНИЕ -> HOLIDAY -> ВЫКЛ..

▷ Режим отпуска выключен.

5.8.5 Перемещение съемных полок

Съемные полки защищены от случайного вытаскивания с помощью стопоров.

► Приподнимите съемную полку и извлеките движением на себя.



► Съемную полку с задним упором вставляйте упором вверх.

▷ Продукты не примерзают к задней стенке.

5.8.3 SuperCool

Режим SuperCool означает включение максимальной мощности охлаждения. Таким образом можно достичь более низкой температуры. Используйте SuperCool для быстрого охлаждения большого количества продуктов.

SuperCool предполагает немного большее потребление электроэнергии.

Охлаждение в режиме SuperCool

► Активируйте ГЛАВНОЕ МЕНЮ.

► Активируйте поочередно пункты меню ОХЛАЖДЕНИЕ -> СУПЕРХОЛОД -> ИНФОРМАЦИЯ.

▷ Информационный текст на дисплее описывает назначение режима суперхолод.

► Нажимайте кнопку ОК Fig. 3 (3) до тех пор, пока на дисплее снова не появится ВКЛ. и ИНФОРМАЦИЯ.

► Выберите ВКЛ..

► Нажмите кнопку ОК Fig. 3 (3).

▷ SuperCool включен.

▷ SuperCool автоматически выключается через 6–12 часов. Устройство продолжает работать в обычном энергосберегающем режиме.

Досрочное выключение режима SuperCool

► Активируйте ГЛАВНОЕ МЕНЮ.

► Активируйте поочередно пункты меню ОХЛАЖДЕНИЕ -> СУПЕРХОЛОД -> ВЫКЛ..

▷ Режим SuperCool выключен.

5.8.4 Включение в режиме отпуска

Включение в режиме отпуска экономит электроэнергию и предотвращает образование запаха, если дверца устройства остается закрытой в течение длительного времени.

При включении в режиме отпуска морозильное отделение продолжает работать.

Включение режима отпуска

► Выньте все продукты.

► Активируйте ГЛАВНОЕ МЕНЮ.

► Активируйте поочередно пункты меню ОХЛАЖДЕНИЕ -> HOLIDAY -> ИНФОРМАЦИЯ.

▷ Информационный текст на дисплее описывает назначение режима отпуска.

► Нажмите кнопку ОК Fig. 3 (3) и нажимайте её до тех пор, пока на дисплее снова не появится ВКЛ. и ИНФОРМАЦИЯ.

► Установите курсор на ВКЛ..

5.8.6 Используйте разделяемую полку

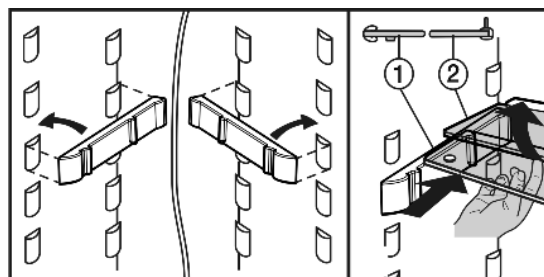
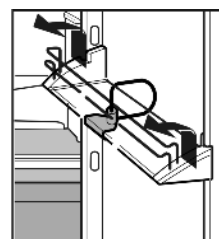


Fig. 27

► Стеклая полка с опорной кромкой (2) должна быть расположена сзади.

5.8.7 Перестановка полок на двери

► Полки на двери извлекайте, как показано на рис.

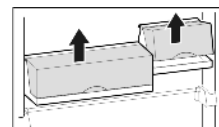


Полки с ящиками могут быть извлечены и поставлены на стол как единое целое.

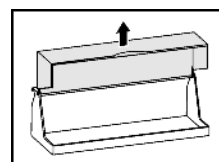
Можно использовать как только один ящик, так и оба. Если требуется поставить особо высокие бутылки, то подвешивайте над полкой для бутылок только широкий ящик.

Через сервисную службу вместо одного широкого и одного маленького ящика в качестве особого оснащения можно получить три маленьких ящика.

► Перестановка ящиков: снимите в направлении вверх и снова установите в любом месте.

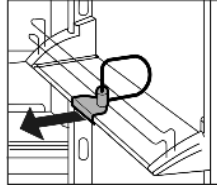


► Снятие крышки: откройте на 90° и извлеките из фиксатора движением вверх.



5.8.8 Извлечение держателя для бутылок

- ▶ Держатель для бутылок всегда берите за пластмассовую часть.



5.9 Отделение BioFresh

.Отделение BioFresh для некоторых свежих продуктов обеспечивает увеличение срока хранения до трех раз при сохранении качества по сравнению с обычным охлаждением.

Для продуктов с указанием минимального срока хранения всегда действует указанная на упаковке дата.

5.9.1 HydroSafe

Отделение HydroSafe при задании "влажного" режима подходит для хранения без упаковки салата, овощей, фруктов с высокой собственной влажностью. При достаточно заполненном выдвижном ящике устанавливается атмосфера "выпадения росы" с влажностью воздуха до макс. 90%. Влажность воздуха в ящике зависит от влажности заложённых для охлаждения продуктов, а также от частоты открывания ящика. Влажность пользователь может регулировать самостоятельно.

5.9.2 DrySafe

Отделение DrySafe может быть использовано для хранения сухих или упакованных продуктов (например, молочные продукты, мясо, рыба, колбаса). Здесь поддерживается относительно сухой режим хранения.

5.9.3 Ящик BioFreshPlus (регулируемый)*

Регулируемый ящик BioFreshPlus в зависимости от установки можно использовать для хранения морепродуктов, фруктов/овощей или южных фруктов.

5.9.4 Хранение продуктов

Указание

- ▶ Не подлежат хранению в Отделении BioFresh чувствительные к холоду овощи, такие как огурцы, баклажаны, полужелтые помидоры, цуккини, а также все чувствительные к холоду южные фрукты.

- ▶ Цитрусовые и южные фрукты закладывайте в отделение BioFreshPlus при +6 °C.*

- ▶ Тогда продукты не испортятся под действием занесенных микроорганизмов: Незапакованные продукты животного и растительного происхождения храните отдельно друг от друга в выдвижных ящиках. То же относится к различным сортам мяса.

Если из-за недостатка места продукты приходится хранить вместе:

- ▶ запакуйте продукты.

5.9.5 Сроки хранения*

Ориентировочные значения для сроков хранения при пониженной влажности воздуха			
Масло	до	90	дней
Твердый сыр	до	110	дней
Молоко	до	12	дней
Колбаса, нарезка	до	9	дней

Ориентировочные значения для сроков хранения при пониженной влажности воздуха

Птица	до	6	дней
Свинина	до	7	дней
Говядина	до	7	дней
Дичь	до	7	дней

Указание

- ▶ Обратите внимание, что продукты, богатые белком, портятся быстрее. Это означает, что мясо животных, имеющих панцирь или ракообразных, портится быстрее, чем рыба, а рыба - быстрее, чем обычное мясо.

Ориентировочные значения для сроков хранения при высокой влажности воздуха

Овощи, салат			
Артишоки	до	14	дней
Сельдерей	до	28	дней
Цветная капуста	до	21	дня
Брокколи	до	13	дней
Салатный сорт цикория	до	27	дней
Валерьяница	до	19	дней
Горох	до	14	дней
Капуста листовая	до	14	дней
Морковь	до	80	дней
Чеснок	до	160	дней
Кольраби	до	55	дней
Кочанный салат	до	13	дней
Травы	до	13	дней
Лук	до	29	дней
Грибы	до	7	дней
Редис	до	10	дней
Брюссельская капуста	до	20	дней
Спаржа	до	18	дней
Шпинат	до	13	дней
Савойская капуста	до	20	дней
Фрукты			
Абрикосы	до	13	дней
Яблоки	до	80	дней
Груши	до	55	дней
Ежевика	до	3	дней
Финики	до	180	дней
Земляника	до	7	дней
Инжир	до	7	дней
Черника	до	9	дней
Малина	до	3	дней
Смородина	до	7	дней
Вишня, сладкая	до	14	дней
Киви	до	80	дней

Ориентировочные значения для сроков хранения при высокой влажности воздуха			
Персики	до	13	дней
Сливы	до	20	дней
Брусника	до	60	дней
Ревень	до	13	дней
Крыжовник	до	13	дней
Виноград	до	29	дней

Дополнительные ориентировочные значения для сроков хранения в отделении BioFresh				
Морепродукты				
Ракообразные	при -2 °C	до	4	дней
Моллюски	при -2 °C	до	6	дней
Суши	при -2 °C	до	4	дней
Южные фрукты				
Папайя	при 6 °C	до	15	дней
Плоды опунции	при 0 °C	до	20	дней
Маракуйя	при 6 °C	до	24	дней
Цитрусовые	при 6 °C	до	45	дней
Сладкие лимоны	при 6 °C	до	55	дней

5.9.6 Установка температуры для отделения BioFreshPlus через панель управления*

- ▶ Температуру для отделения BioFreshPlus следует установить отдельно через панель управления (см. Основные отличительные особенности устройства).

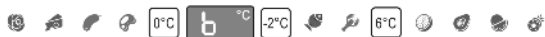


Fig. 28

- ▶ Установка для рыбы и морепродуктов: нажмите кнопку -2 °C.
- ▶ Установка как для нормального ящика BioFresh: нажмите кнопку 0 °C.
- ▶ Установка для южных фруктов: нажмите кнопку 6 °C.

5.9.7 Установка температуры для отделения BioFreshPlus через дисплей*

- ▶ Как альтернатива для панели управления, температура в ящике BioFreshPlus устанавливается через дисплей.
- ▶ Активируйте ГЛАВНОЕ МЕНЮ.
- ▶ Поочередно активируйте пункты меню ОХЛАЖДЕНИЕ -> BIOFRESHPLUS.
- ▷ На дисплее сверху появится текущая температура, а внизу - желаемая температура.
- ▶ Установка более высокой температуры: нажмите кнопку вверх Fig. 3 (6).
- ▶ Установка более низкой температуры: нажмите кнопку вниз Fig. 3 (7).
- ▶ Принятие установки: Нажмите кнопку ОК Fig. 3 (3).



- ▷ Температура отделения BioFresh будет медленно поддерживаться равной новому значению.
- ▶ Прерывание процесса: нажмите кнопку слева Fig. 3 (5).

-или-

- ▶ 10 с не нажимайте никаких кнопок.

5.9.8 Регулировка температуры в отделении BioFresh

Температура может устанавливаться отдельно в ящиках BioFresh и BioFreshPlus*.

Предварительная установка B5/U5* соответствует норме IEC 62552.

- ▶ Активируйте меню ДОПОЛНИТЕЛЬНЫЕ ФУНКЦИИ.
- ▶ Активируйте BIOFRESH ИЛИ BIOFRESHPLUS*.
- ▶ Выберите ИНФОРМАЦИЮ.
- ▶ Нажмите кнопку ОК Fig. 3 (3).
- ▷ Информационный текст на дисплее показывает диапазон установки температуры в отделении BioFresh.
- ▶ Нажимайте кнопку слева Fig. 3 (5) до тех пор, пока на дисплее снова не появится УСТАНОВКА и ИНФОРМАЦИЯ.

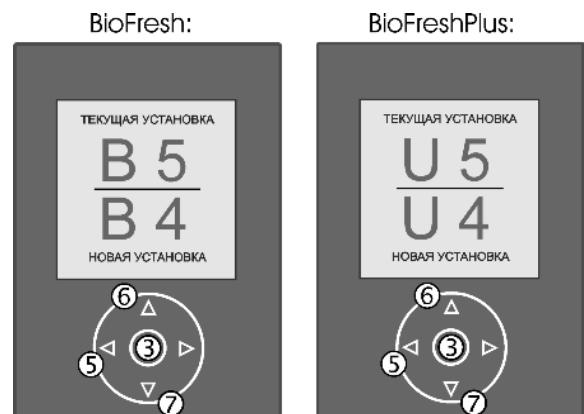


Fig. 29

- ▶ Установите курсор на УСТАНОВКА.
- ▶ Нажмите кнопку ОК Fig. 3 (3).
- ▷ На дисплее сверху будет отображаться текущая установка, а внизу - новая установка.

Указание

При изменении установки температуры в сторону понижения, от B4 до B1 / U4 до U1*, может быть достигнута отрицательная температура.

- ▶ Продукты могут быть заморожены в ящиках BioFresh. Возможно повреждение холодом.

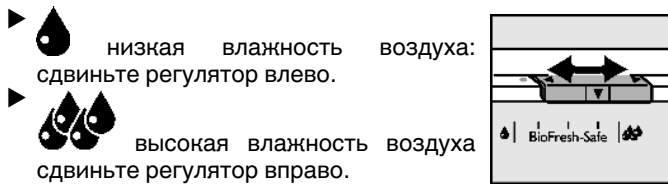
- ▶ Установка более высокой температуры (от B6 до B9 / U4 до U1*): нажмите кнопку вверх Fig. 3 (6).

-или-

- ▶ Установка более низкой температуры (от B4 до B1 / U4 до U1*): нажмите кнопку вниз Fig. 3 (7).

- ▶ Принятие установки: нажмите кнопку ОК Fig. 3 (3).
- ▶ Прерывание процесса: нажмите кнопку слева Fig. 3 (5).

5.9.9 Регулировка влажности в отделении HydroSafe



5.9.10 Выдвижные ящики

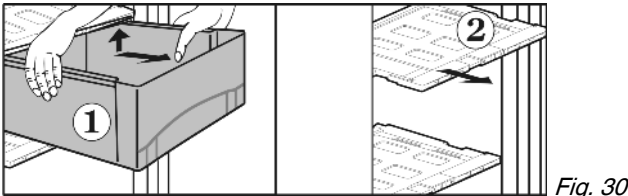


Fig. 30

- ▶ Выдвижные ящики Fig. 30 (1) извлеките до упора.
- ▶ Затем приподнимите выдвижной ящик сзади, потяните вперёд и поднимите.
- ▷ У самого нижнего выдвижного ящика дополнительно разъединяется фиксатор выдвижного ящика и выдвижной ящик может быть снят.
- ▶ У снятого выдвижного ящика крышку Fig. 30 (2) с регулятором влажности освободите из фиксаторов сверху, извлеките вперед.

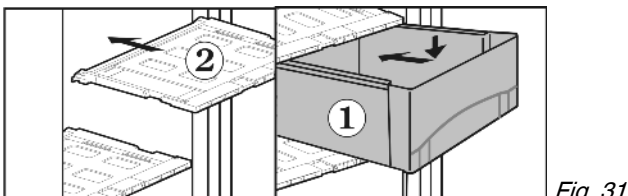


Fig. 31

- ▶ Установите крышки выдвижного ящика Fig. 31 (2): поперечные ребра крышки выдвижного ящика вставьте снизу в задние направляющие, защелкните спереди фиксатор в направляющей.
- ▶ Выдвижные ящики Fig. 31 (1) установите на направляющие и вдвиньте полностью до ясно слышимого защелкивания.
- ▷ У самого нижнего выдвижного ящика дополнительно защелкивается фиксатор выдвижного ящика, и ящик для овощей надежно фиксируется на телескопических направляющих.

5.10 Морозильное отделение

В морозильном отделении можно хранить уже замороженные продукты, готовить кубики льда и замораживать свежие продукты.

5.10.1 Замораживание продуктов

Можно в течение 24 часов заморозить столько килограммов свежих продуктов, сколько указано на заводской табличке у значка "Производительность по замораживанию ... кг/24 часа".

Нагрузка на отдельный выдвижной ящик и на пластину не должна превышать 25 кг.



Опасность травмы осколками стекла!

Бутылки и банки с напитками при замораживании могут взорваться. Это в особенности относится к газированным напиткам.

- ▶ Не замораживайте бутылки и банки с напитками!

Для того, чтобы продукты быстро промерзли полностью, не кладите в каждый пакет больше следующего количества:

- фрукты, овощи до 1 кг
- мясо до 2,5 кг
- ▶ Упакуйте разделенные на порции продукты в пакеты для замораживания, контейнеры для многократного использования из пластмассы, металла или алюминия.

5.10.2 Размораживание продуктов

- в холодильном отделении
- при комнатной температуре
- в микроволновой печи
- в духовке/в аэрогриле
- ▶ Размороженные продукты замораживайте снова только в исключительных случаях.

5.10.3 Регулировка температуры в морозильном отделении

В серийном варианте устройство отрегулировано для работы в нормальном режиме.

Температура может быть установлена от -16 °C до -26 °C, рекомендуется -18 °C.

- ▶ Активируйте ГЛАВНОЕ МЕНЮ.
- ▶ Поочередно активируйте пункты меню ЗАМОРАЖИВАНИЕ -> ТЕМПЕРАТУРА.
- ▷ Появляется информационный текст с рекомендуемой температурой замораживания. После чего в верхней части дисплея отображается текущая температура, а в нижней - желаемая температура. Температуру измените со ступенью 1 °C: коротко нажмите клавишу. Непрерывное изменение температуры: удерживайте клавишу нажатой.
- ▶ Установка более высокой температуры: нажмите кнопку вверх Fig. 3 (6).
- ▶ Установка более низкой температуры: нажмите кнопку вниз Fig. 3 (7).
- ▶ Принятие установки: Нажмите кнопку ОК Fig. 3 (3).
- ▷ Температура замораживания медленно выйдет на новое значение.
- ▶ Прерывание процесса: Нажмите кнопку слева Fig. 3 (5).



-или-

- ▶ На протяжении 10 с не нажимайте никаких кнопок.

5.10.4 SuperFrost

С помощью этой функции можно быстро полностью заморозить свежие продукты. Устройство работает с максимальной мощностью охлаждения, из-за этого временно могут усилиться шумы при работе холодильного агрегата.

Можно в течение 24 часов заморозить столько килограммов свежих продуктов, сколько указано на заводской табличке у значка "Производительность по замораживанию ... кг/24 часа". Это максимальное количество замораживаемых продуктов может быть различным в зависимости от модели и климатического класса.

Замораживание в режиме SuperFrost (суперзамораживание)

Режим SuperFrost не следует включать в следующих случаях:

Обслуживание

- при закладке уже замороженных изделий
- при замораживании ежедневно до 2 кг свежих продуктов
- ▶ **ГЛАВНОЕ МЕНЮ** активируйте
- ▶ Поочередно активируйте пункты меню **ЗАМОРАЖИВАНИЕ** -> **SUPERFROST** -> **ВКЛ.**
- ▷ Режим SuperFrost включён.
- ▷ Температура морозильника начнет опускаться, устройство будет работать с наибольшей возможной охлаждающей мощностью.
- ▶ При небольшом количестве замораживаемых продуктов: подождите прикл. 6 часов.

-или-

- ▶ При максимальном количестве замораживаемых продуктов: подождите прикл. 24 часа.

- ▶ При небольшом количестве замораживаемых продуктов: Затем положите свежие продукты в ящики, предпочтительно в верхние ящики.

-или-

- ▶ При максимальном количестве замораживаемых продуктов:

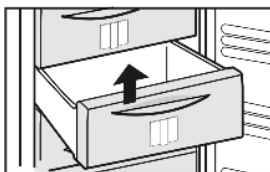
- ▶ Уложите запакованные продукты непосредственно на пластины и вложите их в выдвижные ящики после окончания замораживания.

- ▷ Режим SuperFrost выключается автоматически. В зависимости от количества заложенных продуктов, не ранее, чем через 30 ч, и не позднее, чем через 60 часов.
- ▷ Замораживание закончено.
- ▷ Устройство продолжает работать в обычном энергосберегающем режиме.

Досрочное выключение режима суперзамораживания SuperFrost

- ▶ Активируйте **ГЛАВНОЕ МЕНЮ**.
- ▶ Поочередно активируйте пункты меню **ЗАМОРАЖИВАНИЕ** -> **СУПЕРЗАМОРАЖИВАНИЕ** -> **ВЫКЛ.**
- ▶ Режим SuperFrost выключен.

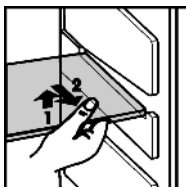
5.10.5 Выдвижные ящики



- ▶ Чтобы хранить замороженные продукты непосредственно на съёмных полках: выдвижной ящик потяните на себя и извлеките.

5.10.6 Съёмные полки

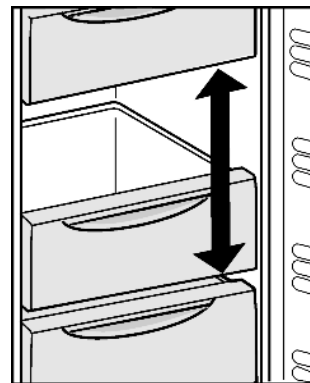
- ▶ Извлечение съёмных полок: приподнимите спереди и извлеките.
- ▶ Установка съёмных полок на место: просто вдвиньте до упора.



5.10.7 VarioSpace

В дополнение к выдвижным ящикам можно извлечь также и съёмные полки. Т.о. будет место для замораживания крупных продуктов. Благодаря этому можно замораживать птицу, мясо, большие части туш и высокие хлебобулочные изделия, а затем использовать их целиком.

- ▶ Вес продуктов для замораживания, уложенных в отдельный выдвижной ящик или на полку, не должен превышать 25 кг.



5.10.8 Информационная табличка

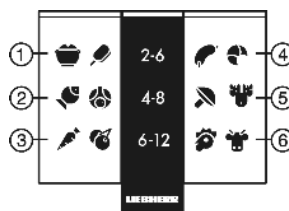


Fig. 32

- (1) Готовые блюда, мороженое
- (2) Свинина, рыба
- (3) Фрукты, овощи
- (4) Колбаса, хлеб
- (5) Дичь, грибы
- (6) Птица, говядина / телятина

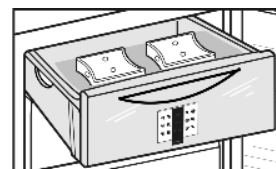
Числа обозначают срок хранения в месяцах для многих видов замороженных продуктов. Указанные сроки хранения являются ориентировочными.

5.10.9 Аккумуляторы холода

При отсутствии напряжения аккумуляторы холода предотвращают слишком быстрое повышение температуры.

Использование аккумуляторов холода

- ▶ Уложите аккумуляторы холода компактно в морозильное отделение.
- ▶ Замороженные аккумуляторы холода уложите в верхний передний отсек морозильного отделения на продукты для замораживания.*



5.10.10 IceMaker

IceMaker находится в самом верхнем выдвижном ящике морозильного отделения. На выдвижном ящике имеется табличка "IceMaker".

Убедитесь, что выполнены следующие условия:



- Устройство стоит горизонтально.
- Устройство включено.
- Морозильное отделение включено.
- IceMaker подсоединен к системе водоснабжения.

Включение IceMaker

Необходимо обеспечить подвод воды к устройству.

- ▶ **ГЛАВНОЕ МЕНЮ** активируйте
- ▶ Поочередно активируйте пункты меню **ЗАМОРАЖИВАНИЕ** -> **ICEMAKER** -> **ИНФОРМАЦИЯ**.
- ▷ Информационный текст на дисплее описывает, что необходимо принять во внимание при использовании IceMakers.
- ▶ Нажимайте кнопку слева Fig. 3 (5) до тех пор, пока на дисплее снова не появится **ВКЛ.** и **ИНФОРМАЦИЯ**.

▶ Активация ВКЛ.

- ▷ IceMaker включён. На дисплее появляется  индикация. Если ящичек для кубиков льда полный,  появляется индикация.

Выключение IceMaker

- ▶ Активируйте ГЛАВНОЕ МЕНЮ
- ▶ Поочередно активируйте пункты меню ЗАМОРАЖИВАНИЕ -> ICEMAKER -> ВЫКЛ..
- ▷ IceMaker выключен.

Приготовление кубиков льда

Производственная мощность зависит от температуры замораживания. Чем ниже температура, тем больше кубиков льда можно приготовить в определенный период времени.

Кубики льда падают из IceMaker в выдвижной ящик. Когда достигается определенный уровень заполнения, процесс изготовления кубиков льда прекращается.

Если требуется большое количество кубиков льда, то заполненный выдвижной ящик IceMaker можно заменить на соседний. Если выдвижной ящик закрыт, то IceMaker автоматически снова начинает приготовление кубиков льда.

После того, как IceMaker был включен в первый раз, может пройти 24 часа до того, как будут приготовлены первые кубики льда.

Указание

Если устройство используется впервые или не использовалось на протяжении длительного периода времени, IceMaker следует прополоскать, чтобы удалить всевозможные частицы.

- ▶ Поэтому кубики льда, которые производятся в течение первых 24 часов, не использовать и не употреблять.

Настройка продолжительности подачи воды

Можно задать время открывания клапана на IceMaker, если, например, давление воды слишком низкое или высокое. Продолжительность подачи воды регулируется в несколько ступеней от E1 (короткое время подачи) до E8 (длительное время подачи). При слишком продолжительном времени подачи могут, например, образоваться большие кубики или целый блок льда, тогда необходимо сократить время подачи.



Fig. 33

- ▶ Активируйте ГЛАВНОЕ МЕНЮ
- ▶ Поочередно активируйте пункты меню ЗАМОРАЖИВАНИЕ -> ICEMAKER -> ПОДВОД ВОДЫ.
- ▶ Сокращение времени подачи воды: нажмите кнопку вверх Fig. 33 (6).

-или-

- ▶ Увеличение времени подачи воды: нажмите кнопку вниз Fig. 33 (7).

6 Уход

6.1 Размораживание с помощью NoFrost

Система NoFrost размораживает устройство автоматически.

Холодильное отделение:

Талая вода испаряется благодаря теплу компрессора.

- ▶ Регулярно прочищайте отверстие для стока, чтобы талая вода могла вытечь. (см. 6.2)

Морозильное отделение:

Влага конденсируется на испарителе, периодически размораживается и испаряется.

- ▶ Устройство необязательно размораживать вручную.

6.2 Чистка устройства

Перед чисткой:**ОСТОРОЖНО**

Опасность травмы и повреждения горячим паром!

Горячий пар может повредить поверхности и вызывать ожоги.

- ▶ Не используйте устройства очистки горячим паром!

ВНИМАНИЕ

Неправильная чистка ведёт к повреждению устройства!

- ▶ Используйте только неконцентрированные чистящие средства.
- ▶ Запрещается использовать губки с твёрдым или царапающим покрытием, а также стальную вату.
- ▶ Не используйте чистящие средства, содержащие песок, хлор, химикаты или кислоту.
- ▶ Не используйте химические растворители.
- ▶ Не допускайте повреждения заводской табличке на внутренней стороне устройства или её удаления. Она имеет значение для сервисной службы.
- ▶ Не допускайте обрыва кабеля или других узлов, их изгибания или повреждения.
- ▶ Не допускайте попадания используемой для чистки воды в желоба для стока, на вентиляционные решетки и электрические узлы.

- ▶ Разгрузите устройство.
- ▶ Извлеките сетевую вилку.



- Используйте мягкую ткань и универсальное чистящее средство с нейтральным значением pH.
- Внутри устройства используйте только чистящие средства и средства ухода, безопасные для продуктов.
- ▶ Регулярно очищайте вентиляционную решетку.
- ▷ Осевшая пыль повышает расход электроэнергии.

Наружные поверхности и внутренняя камера:

- ▶ Пластмассовые наружные и внутренние поверхности очищайте вручную чуть теплой водой с небольшим количеством моющего средства.

ВНИМАНИЕ

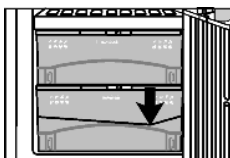
Дверцы из высококачественной стали имеют специальное покрытие, их нельзя обрабатывать средством для ухода, входящим в комплект поставки.



В противном случае покрытие будет поцарапано.

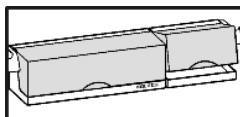
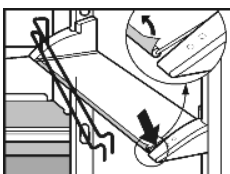
- ▶ Протирайте покрытие **поверхностей двери** только мягкой, чистой тряпкой. При сильном загрязнении используйте небольшое количество воды или нейтрального чистящего средства. Опционально также можно использовать микрофибровую салфетку.
- ▶ **Боковые стенки из высококачественной стали** при загрязнении можно очищать обычным средством для очистки нержавеющей стали. Затем средство по уходу за изделиями из высококачественной стали из комплекта поставки равномерно нанесите в направлении шлифовки.
- ▶ **Лакированные боковые стенки** протирайте только мягкой, чистой тряпкой. При сильном загрязнении используйте небольшое количество воды или нейтрального чистящего средства. Опционально также можно использовать микрофибровую салфетку.

- ▶ Очистка отверстия для стока талой воды: Удалите отложения, используя тонкие вспомогательные средства, например, ватные палочки.



Детали оборудования:

- ▶ Детали оборудования очистите вручную чуть теплой водой с небольшим количеством моющего средства.
- ▶ Для очистки снимите опорные шины половинок стеклянных полок.
- ▶ Разборка съемных полок: снимите планки и боковые детали.
- ▶ Разборка полок на двери: снимите защитную пленку со всех декоративных панелей.



После чистки:

- ▶ Протрите насухо устройство и детали оборудования.
- ▶ Снова подсоедините устройство к сети и включите.
- ▶ Включите функцию SuperFrost (см. 5.10.4).

6.3 Очистка IceMaker

Ёмкость для кубиков льда должна быть пустой и закрытой.

- ▶ Активируйте ГЛАВНОЕ МЕНЮ.
- ▶ Поочередно активируйте пункты меню ЗАМОРАЖИВАНИЕ -> ICEMAKER -> TWISTCLEAN.
- ▶ Установите курсор на ИНФОРМАЦИЯ.
- ▶ Нажмите кнопку ОК Fig. 3 (3).
- ▷ Информационный текст на дисплее описывает использование функции TwistClean.
- ▶ Нажимайте кнопку слева Fig. 3 (5) до тех пор, пока на дисплее снова не появится ЗАПУСК и ИНФОРМАЦИЯ.
- ▶ Установите курсор на ЗАПУСК.
- ▶ Нажмите кнопку ОК Fig. 3 (3).
- ▷ На дисплее внизу появляется TwistClean, IceMaker двигается в положение очистки.
- Если гаснет TWISTCLEAN на дисплее:
- ▶ Выньте ёмкость для кубиков льда и вымойте тёплой водой с моющим средством.
- ▶ Установите ёмкость для кубиков льда на место.

Либо дайте устройству для приготовления кубиков льда выключиться в таком положении, либо снова включите через ГЛАВНОЕ МЕНЮ -> ЗАМОРАЖИВАНИЕ -> ICEMAKER ->.

6.4 Замена внутреннего освещения с лампой накаливания*

Параметры лампы накаливания

T25 трубки, Philips

макс. 25 Вт

Патрон: E14

Тип тока и напряжение должны совпадать с указанными на заводской табличке

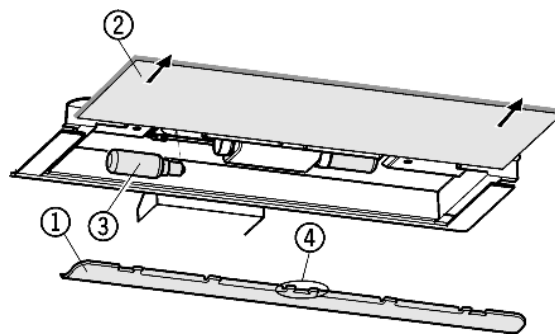


Fig. 34

- ▶ Выключите устройство.
- ▶ Извлеките вилку сетевого кабеля или выключите предохранитель.
- ▶ Снятие накладки Fig. 34 (1): сзади возьмитесь пальцем за накладку и снимите её с фиксатора.
- ▶ Извлеките стеклянную полку Fig. 34 (2).
- ▶ Лампу накаливания Fig. 34 (3) заменить.
- ▶ Снова вдвиньте стеклянную полку.
- ▶ Установка накладки на место: защелкните справа и слева, следя за тем, чтобы средний крюк Fig. 34 (4) захватил стеклянную полку.

6.5 Сервисная служба

Сначала проверьте, не можете ли Вы сами устранить неисправность на основании информации (см. Неисправности). Если нет, то обратитесь в сервисную службу. Адрес имеется в прилагаемом указателе сервисных служб.



ПРЕДУПРЕЖДЕНИЕ

Опасность травмы из-за некачественно выполненного ремонта!

- ▶ Ремонт и вмешательство в устройство и работы на сетевом кабеле, не указанные однозначно (см. Уход), разрешается выполнять только специалисту сервисной службы.

- ▶ Наименование устройства Fig. 35 (1), сервисный № Fig. 35 (2) и серийный № Fig. 35 (3) считайте с заводской таблички. Заводская табличка находится внутри устройства слева.

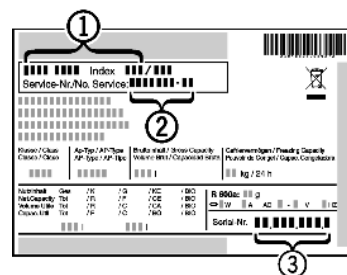


Fig. 35

- ▶ Обратитесь в сервисную службу и сообщите вид неисправности, наименование устройства Fig. 35 (1), сервисный № Fig. 35 (2) и серийный № Fig. 35 (3).
- ▷ Это позволит выполнить быстрое и целенаправленное обслуживание.

- ▶ До прибытия специалиста сервисной службы держите устройство закрытым.
- ▷ Продукты дольше останутся холодными.
- ▶ Извлеките сетевую вилку (не тяните при этом за соединительный кабель) или выключите предохранитель.

7 Неисправности

Данное устройство сконструировано и изготовлено так, чтобы обеспечить безопасность функционирования и длительный срок службы. Если, всё же, при эксплуатации возникла неисправность, то проверьте, не вызвана ли она ошибкой эксплуатации. В этом случае возникшие расходы должны быть отнесены на счет пользователя даже в период гарантийного обслуживания. Следующие неполадки пользователь может устранить самостоятельно:

Устройство не работает.

- Устройство не включено.
- ▶ Включить устройство.
- Сетевая вилка неправильно вставлена в розетку.
- ▶ Проверьте сетевую вилку.
- Предохранитель розетки не в порядке.
- ▶ Проверьте предохранитель.

Увеличилась продолжительность работы компрессора.

- При небольшой потребности в холоде компрессор переключается на пониженные обороты. Хотя из-за этого возрастает продолжительность работы, в результате энергия сберегается.
- ▶ Для энергосберегающих моделей это нормальное явление.
- SuperFrost включен.
- ▶ Чтобы быстрее охладить продукты, компрессор работает дольше. Это нормальное явление.
- SuperCool включен.
- ▶ Чтобы быстрее охладить продукты, компрессор работает дольше. Это нормальное явление.

Слишком громкий шум.

- Различные уровни скорости вращения компрессоров с регулированием скорости вращения* могут приводить к возникновению различных шумов.
- ▶ Такой шум является нормальным явлением.

бульканье и плеск

- Этот шум вызывает хладагент, текущий в холодильном контуре.
- ▶ Этот шум является нормальным.

легкий щелчок

- Этот шум возникает всегда, когда холодильный агрегат (мотор) автоматически включается или выключается.
- ▶ Такой шум является нормальным явлением.

Гудение. На короткое время оно становится громче, когда холодильный агрегат (двигатель) включается.

- При включенном SuperFrost при только что заложенных продуктах или если дверь долго была открыта, мощность охлаждения автоматически возрастает.
- ▶ Такой шум является нормальным явлением.
- При включенном SuperCool при только что заложенных продуктах или если дверь долго была открыта, мощность охлаждения автоматически возрастает.
- ▶ Такой шум является нормальным явлением.
- Окружающая температура слишком высокая.
- ▶ Решение: (см. 1.2)

низкочастотное гудение

- Этот шум возникает из-за воздушных потоков вентилятора.
- ▶ Такой шум является нормальным явлением.

Вибрационные шумы

- Устройство стоит на полу в неустойчивом положении. Из-за этого близстоящая мебель или предметы вибрируют при работе холодильного агрегата.
- ▶ Немного сдвиньте устройство, отрегулируйте его положение с помощью опор.
- ▶ Бутылки и емкости соприкасаются.

Шум текущей жидкости в области амортизатора закрывания двери.*

- Шум возникает при открывании и закрывании двери.
- ▶ Такой шум является нормальным явлением.

На индикаторе температуры появляется: F0 - F9

- имеет место неисправность.
- ▶ Обратитесь в сервисную службу. (см. Уход).

На индикаторе температуры появляется: FE

- имеет место неисправность.
- ▶ Обратитесь в сервисную службу. (см. Уход).

На дисплее появляется индикация: ОТКЛЮЧЕНИЕ СЕТИ. Раздается звуковой сигнал (предупреждение).

- Из-за отключения электропитания или прерывания подачи напряжения температура морозильного отделения за последние часы или дни была слишком высокой.
- ▶ Выключение звукового сигнала: Нажмите кнопку ОК Fig. 3 (3).
- ▷ Дисплей снова отображает температуру в морозильном отделении.
- ▶ Если на индикации снова появляется ОТКЛЮЧЕНИЕ ЭЛЕКТРОПИТАНИЯ: обратитесь в сервисную службу. (см. Уход).
- ▶ Проверьте качество продуктов. Испортившиеся продукты более не употребляйте.

Ледогенератор IceMaker не включается.

- Устройство и, тем самым, IceMaker не подключены.
- ▶ Подключите устройство (см. Ввод в работу).

IceMaker не делает кубиков льда.

- IceMaker не включен.
- ▶ Включите IceMaker.
- Выдвижной ящик IceMaker закрыт неплотно.
- ▶ Правильно закройте выдвижной ящик.
- Вентиль для подачи воды не открыт.
- ▶ Откройте вентиль для подачи воды.

Мигает символ IceMaker.

- имеет место неисправность.
- ▶ Обратитесь в сервисную службу.

На дисплее появляется индикация: ПРОВЕРЬТЕ ПОДАЧУ ВОДЫ. Раздается звуковой сигнал (предупреждение).

- В работе IceMaker произошла ошибка.
- ▶ Выключение звукового сигнала: Нажмите кнопку ОК Fig. 3 (3).
- ▷ На дисплее отображается температура и ошибка IceMaker.
- ▶ Проверьте, имеется ли ошибка управления.
- ▶ Если ошибку не удастся устранить: обратитесь в сервисную службу. (см. Уход).

На дисплее появляется индикация: НЕ УДАЕТСЯ ИЗВЛЕЧЬ КУБИКИ ЛЬДА ИЗ ВАННОЧКИ. Раздается звуковой сигнал (предупреждение).

- В работе IceMaker произошла ошибка.
- ▶ Выключение звукового сигнала: Нажмите кнопку ОК Fig. 3 (3).
- ▷ На дисплее отображается температура и ошибка IceMaker.
- ▶ Проверьте, имеется ли ошибка управления.
- ▶ Если ошибку не удастся устранить: обратитесь в сервисную службу. (см. Уход).

Вывод из работы

На дисплее появляется индикация: НЕИСПРАВНОСТЬ ДАТЧИКА. Раздается звуковой сигнал (предупреждение).

- В работе IceMaker произошла ошибка.
- ▶ Выключение звукового сигнала: Нажмите кнопку ОК Fig. 3 (3).
- ▷ На дисплее отображается температура и ошибка IceMaker.
- ▶ Проверьте, имеется ли ошибка управления.
- ▶ Если ошибку не удастся устранить: обратитесь в сервисную службу. (см. Уход).

На дисплее появляется индикация: МЕХАНИЧЕСКАЯ НЕИСПРАВНОСТЬ. Раздается звуковой сигнал (предупреждение).

- В работе IceMaker произошла ошибка.
- ▶ Выключение звукового сигнала: Нажмите кнопку ОК Fig. 3 (3).
- ▷ На дисплее отображается температура и ошибка IceMaker.
- ▶ Проверьте, имеется ли ошибка управления.
- ▶ Если ошибку не удастся устранить: обратитесь в сервисную службу. (см. Уход).

Температура недостаточна низкая.

- Дверь устройства неплотно закрыта.
- ▶ Закройте дверь устройства.
- Недостаточная вентиляция.
- ▶ Очистите вентиляционные решетки.
- Окружающая температура слишком высокая.
- ▶ Решение: (см. 1.2) .
- Устройство открывали слишком часто или надолго.
- ▶ Подождите, возможно, необходимая температура восстановится сама собой. Если это не происходит, обратитесь в сервисную службу. (см. Уход).
- Слишком большое количество свежих продуктов было заложено безSuperFrost .
- Температура установлена неправильно.
- ▶ Установите более низкую температуру и проверьте через 24 часа.
- Устройство установлено вблизи источника тепла.
- ▶ Решение: (см. Ввод в работу).

Внутреннее освещение не работает.

- Устройство не включено.
- ▶ Включить устройство.
- Дверца была открыта дольше 15 минут.
- ▶ При открытой двери внутреннее освещение автоматически выключается приблизительно через 15 минут.
- Если внутреннее освещение не работает, а индикатор температуры горит, то перегорела лампа накаливания.*
- ▶ Замените лампу накаливания. (см. Уход).*
- Неисправен светодиод освещения или повреждена крышка.*



ПРЕДУПРЕЖДЕНИЕ*

- Опасность удара электрическим током!
Под крышкой находятся токоведущие узлы.
- ▶ Для замены или ремонта светодиодов внутреннего освещения привлекайте только специалистов сервисной службы или персонал, имеющий соответствующую квалификацию.



ПРЕДУПРЕЖДЕНИЕ*

- Опасность травмы лазерным излучением класса 1M.
- ▶ Когда крышка снята, не смотрите внутрь.

8 Вывод из работы

8.1 Выключение устройства

Указание

- ▶ Чтобы полностью выключить устройство, необходимо выключить только морозильное отделение. При этом автоматически выключается также холодильное отделение.

8.1.1 Выключение морозильного отделения

Холодильное отделение также выключится автоматически!

- ▶ Для этого надо активировать главное меню.
- ▶ Активируйте меню ЗАМОРАЖИВАНИЕ.
- ▶ Установите курсор на ВКЛ./ВЫКЛ..
- ▶ Нажмите кнопку ОК Fig. 3 (3).
- ▶ Установите курсор на ИНФОРМАЦИЯ.
- ▶ Нажмите кнопку ОК Fig. 3 (3).
- ▷ Информационный текст на дисплее описывает, как включить и выключить морозильное отделение.
- ▶ Нажмите кнопку слева Fig. 3 (5) и нажимайте её до тех пор, пока на дисплее снова не появится ВЫКЛ. и ИНФОРМАЦИЯ.
- ▶ Установите курсор на ВЫКЛ..
- ▶ Нажмите кнопку ОК Fig. 3 (3).
- ▷ Морозильное отделение выключено.
- ▷ Устройство выключено.

8.2 Отключение

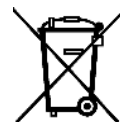
- ▶ Разгрузите устройство.
- ▶ Установите IceMaker в положение очистки (см. Уход).
- ▶ Выключите устройство (см. Вывод из работы).
- ▶ Извлеките сетевую вилку.
- ▶ Вычистите устройство (см. 6.2) .



- ▶ Оставьте дверь устройства открытой, тогда не будут возникать неприятные запахи.

9 Утилизация устройства

Оно содержит материалы, представляющие ценность, и поэтому должно быть доставлено на пункт сбора, отличный от пункта сбора обычного бытового мусора. Утилизация старого оборудования должна быть выполнена надлежащим образом в соответствии с действующими на месте использования предписаниями.



При вывозе устройства, отслужившего свой срок, не повредите контур хладагента, т.к. в результате этого хладагент (тип указан на заводской табличке) и масло могут неконтролируемо выйти наружу.

- ▶ Приведите устройство в состояние, непригодное для употребления.
- ▶ Извлеките сетевую вилку.
- ▶ Отрежьте соединительный кабель.

10 Информация об изготовителе / Гарантийное свидетельство

Liebherr-Hausgeraete Ochsenhausen GmbH
D-88411 Оксенхаузен
Меммингер Штрассе 77-79

Информация об изготовителе / Гарантийное свидетельство

Германия

RUS

Информация об изготовителе / Гарантийное свидетельство

ВАЖНО: Данное Гарантийное Свидетельство действительно только для холодильного и морозильного оборудования, приобретенного и находящегося на территории РФ. При обнаружении недостатков изделия просим Вас обращаться к Продавцу или в указанный Продавцом Сервисный Центр.

ГАРАНТИЙНОЕ СВИДЕТЕЛЬСТВО

Уважаемый Покупатель!

Благодарим Вас и поздравляем с приобретением высококачественной бытовой холодильной техники компании Liebherr. Компания Liebherr гарантирует Вам надежную работу Вашего холодильного или морозильного оборудования (далее – оборудование, изделие) в течение длительного времени при соблюдении требований инструкции по эксплуатации. Если Вы в течение гарантийного срока в приобретенном оборудовании торговой марки Liebherr обнаружите недостатки, связанные с изготовлением оборудования или использованными материалами, Ваши обоснованные требования будут удовлетворены в соответствии с действующим законодательством РФ при следующих условиях:

Условия гарантийного обслуживания:

- гарантийный срок составляет 24 (двадцать четыре) месяца с документально подтвержденной даты продажи оборудования Потребителю Продавцом;
- в случае отсутствия у Потребителя документов, подтверждающих дату покупки, гарантийный срок рассчитывается от даты изготовления;
- настоящая гарантия распространяется только на изделия, используемые исключительно в личных, семейных, домашних и иных нужд, не связанных с осуществлением предпринимательской деятельности;
- гарантийный срок на комплектующие и запасные части, установленные в изделие в ходе гарантийного и негарантийного ремонта, составляет 6 месяцев со дня передачи исправного изделия Потребителю;
- устранение недостатков в рамках гарантии осуществляется на безвозмездной основе (включая стоимость работ, материалов и транспортировки) авторизованной сервисной службой (уполномоченной сервисной организацией) на дому у Потребителя или в мастерской по усмотрению сервисной службы;
- настоящая гарантия действительна только для официально импортированных на территорию РФ изделий, а также изделий, приобретенных и находящихся на территории РФ;
- компания Liebherr оставляет за собой право по своему усмотрению расширить свои обязательства перед Потребителем по сравнению с требованиями закона и указанными в настоящем свидетельстве обязательствами;
- гарантийное свидетельство должно быть заполнено надлежащим образом, с указанием даты приобретения, модели и серийного номера изделия; серийный номер изделия совпадает с серийным номером, указанным в гарантийном свидетельстве.

Гарантия не распространяется:

- на недостатки изделий, возникших после передачи изделия Потребителю, вследствие нарушения последним правил транспортировки и хранения, а также ненадлежащей эксплуатацией;
- на недостатки изделий, возникших вследствие действия обстоятельств непреодолимой силы;
- на недостатки изделий, возникших вследствие действий третьих лиц;
- на недостатки, которые вызваны несоблюдением прилагаемой инструкции по эксплуатации, а также небрежным обращением;
- на недостатки, которые вызваны неправильным подключением и установкой;
- на недостатки изделий, которые возникли дополнительно вследствие эксплуатации изделия с уже имеющимися недостатками;
- на недостатки изделий, вызванные не зависящими от производителя причинами, а именно: несоответствием питающей сети требованиям государственного стандарта, а также техническим параметрам изделия; явлениями природы и стихийными бедствиями, пожарами; домашними и дикими животными, а также насекомыми и грызунами; попаданием внутрь посторонних предметов или веществ, и другими подобными причинами;
- на внешние и внутренние загрязнения, царапины, потертости, сколы, трещины, вмятины и пр., возникшие в процессе транспортировки или эксплуатации, а также другие механические повреждения;
- на изделия, которые подвергались конструктивным изменениям;
- на изделия, которые подвергались ремонту или техническому освидетельствованию неавторизованными сервисными службами;
- на недостатки, возникшие вследствие попыток проведения ремонта Потребителем или неавторизованными сервисными службами;
- на изделия, с которых удален серийный номер или табличка с техническими характеристиками;
- на работы по установке, регулировке, чистке изделия, замене расходных материалов и прочего ухода за изделием;
- на отклонение характеристик оборудования в пределах допусков;
- на лампы накаливания и неоновые лампы, установленные в изделии;
- на изделия, которые были отремонтированы с использованием неоригинальных запасных частей.

Настоящие условия гарантийного обслуживания не ограничивают предусмотренные законом права Потребителей, но дополняют и уточняют права и обязательства, возникающие при заключении договора купли-продажи.

В соответствии с действующим законодательством РФ на холодильное и морозильное оборудование торговой марки Liebherr изготовителем установлен срок службы – 10 лет с момента передачи изделия Потребителю. По истечении установленного срока службы изготовитель не несет ответственности за безопасность изделия. Учитывая высокое качество, надежность и степень безопасности продукции Liebherr, фактический срок эксплуатации может значительно превышать установленный.

Модель: Дата приобретения: . .
Сервисный номер: – Серийный номер: . . .

Наименование и печать продавца	Название Сервисного Центра	Номер наряда	Дата поступления	Дата завершения

С условиями гарантии ознакомлен. Претензий к внешнему виду не имею. Потребитель _____ / _____ /

Товар сертифицирован.

Импортер: ООО «Либхерр-Русланд», 121059, Москва, 1-ая Бородинская ул., д. 5.