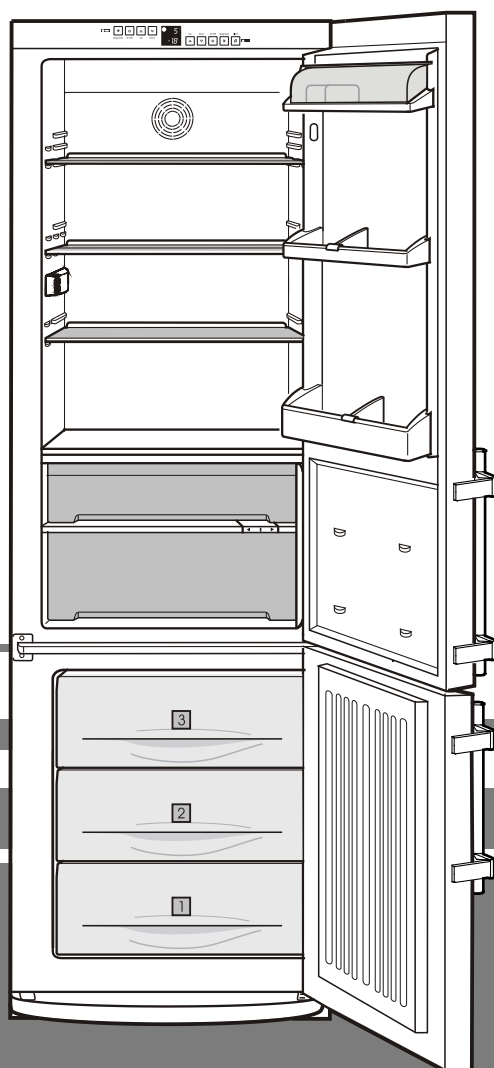


Инструкция по эксплуатации

для холодильника-морозильника с отделением BioFresh

RUS



7081 181-00

CBesf 908

Указания по утилизации

Упаковка изготовлена из материалов, пригодных для утилизации.

- Гофрированный картон/картон
- Фасонные детали из пеного полистирола
- Пленка из полиэтилена
- Бандажные ленты из полипропилена

- **Упаковочный материал – не игрушки для детей - опасность удушья пленкой!**
- Доставьте упаковку к общественному пункту сбора утиля.

Отслужившие приборы: такие приборы содержат материалы, представляющие ценность, и поэтому должны утилизироваться отдельно от несортированного бытового мусора.



- Отслужившие приборы надо привести в непригодное состояние. Для этого надо выдернуть сетевую вилку, оторвать питающий кабель и привести дверной замок в нерабочее состояние, чтобы дети не могли случайно закрыть себя изнутри.
- Следите за тем, чтобы при транспортировке отслужившего прибора не повредился контур охлаждения.
- Данные о содержащемся в приборе хладагенте можно найти на заводской табличке.
- Отслужившие приборы должны утилизироваться квалифицированно и надлежащим образом в соответствии с действующими местными предписаниями и законами.

Назначение

- Устройство предназначено для эксплуатации в ограниченном диапазоне температуры окружающей среды в зависимости от климатического класса. Нельзя выходить ни за нижнюю, ни за верхнюю границы диапазона! Климатический класс, соответствующий Вашему устройству, указан на заводской табличке. Обозначения:

Климатический класс	предназначен для использования при температуре окружающей среды
SN	от +10 °C до +32 °C
N	от +16 °C до +32 °C
ST	от +16 °C до +38 °C
T	от +16 °C до +43 °C

Прибор отвечает соответствующим требованиям по технике безопасности, а также директивам ЕС 2004/108/ЕС и 2006/95/ЕС.

Область применения устройства

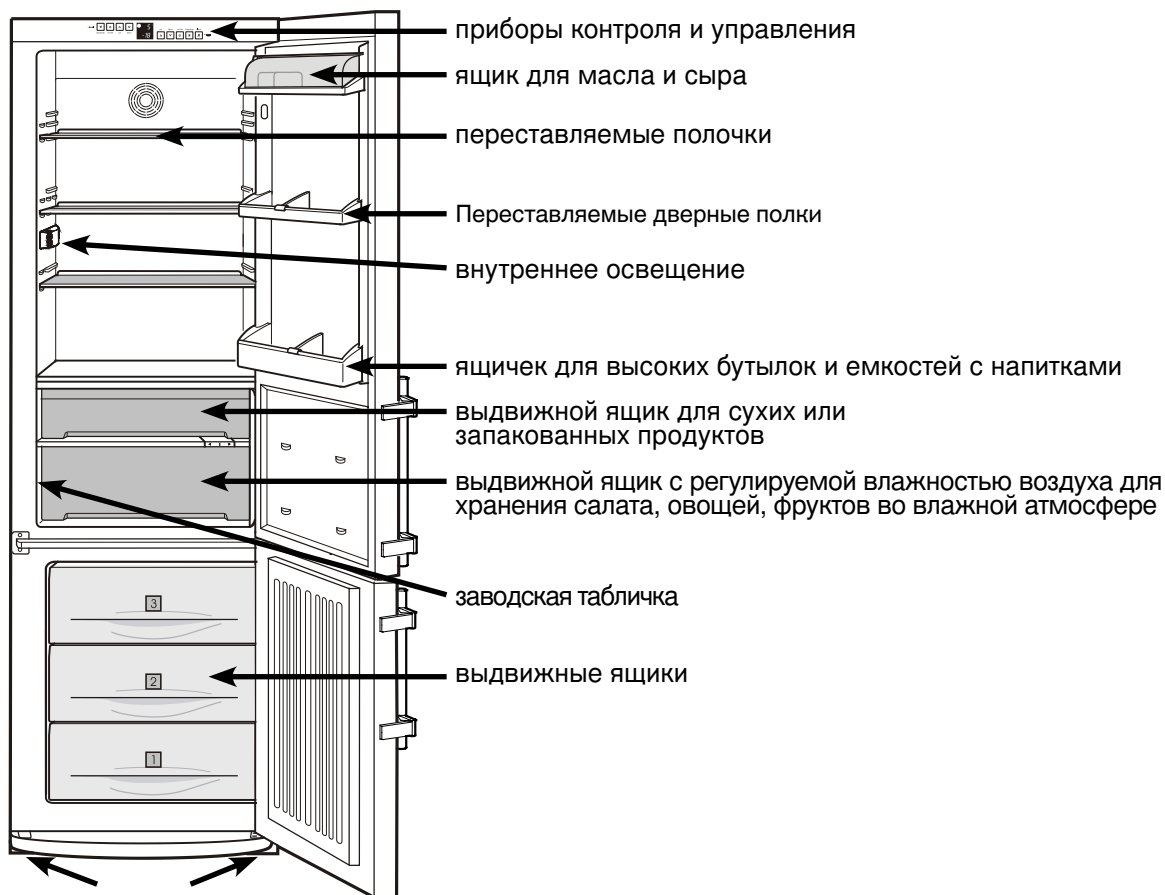
Устройство предназначено исключительно для охлаждения продуктов. В случае профессионального охлаждения продуктов следует соблюдать соответствующие правила.

Устройство не предназначено для хранения и охлаждения медикаментов, плазмы крови, лабораторных препаратов или похожих веществ, лежащих в основе директивы медицинской продукции 2007/47/EG.

Неправильное использование устройства может привести к повреждениям хранящихся изделий или к их порче.

Устройство не подходит для эксплуатации во взрывоопасной области.

Обзор прибора и оборудования



Установочные ножки, ручки для перемещения устройства

Указания по технике безопасности

- Чтобы избежать травмирования людей и причинения ущерба имуществу, перевозите устройство только в упаковке и устанавливайте с помощью двух людей.
- Содержащийся в устройстве хладагент R 600a неопасен для окружающей среды, но является горючим материалом.
- Не повреждайте трубопроводы контура хладагента. Разбрызгивающийся хладагент может повредить глаза или воспламениться.
- Если произошло вытекание хладагента, немедленно ликвидируйте вблизи места утечки открытый огонь и источник искр, вытащите вилку из сети и хорошо проветрите помещение.
- При повреждении устройства немедленно - до подключения - обратитесь к поставщику.
- Для обеспечения безопасной эксплуатации устройства монтируйте и подключайте устройство только в соответствии с руководством по эксплуатации.
- При неисправности отключите устройство от сети: вытащите вилку (не тяните при этом за кабель подключения) или выньте или выверните предохранитель.
- **Ремонт и вмешательство в устройство разрешается выполнять только службе сервиса, иначе может возникнуть существенная опасность для пользователя.** Это же относится к замене сетевого кабеля.
- Не храните в устройстве взрывоопасные вещества или аэрозольные баллончики с горючими газообразующими средствами, такими как, например, бутан, пропан, пентан и т.д. Случайно выделившиеся газы могут воспламениться при контакте с электрическими узлами. Такие аэрозольные баллончики Вы можно распознать по надпечатке со сведениями о содержимом или по значку пламени.
- Жидкости с большим содержанием спирта храните только плотно закрытым и в стоячем положении.
- Не пользуйтесь внутри устройства открытым огнем или источником искр.
- Не используйте внутри устройства электрические приборы (например, приборы очистки с помощью пара, нагревательные приборы, устройства для приготовления льда и т.п.).
- Не используйте основание устройства, выдвижные ящики, дверцы и т.п. в качестве подножки или опоры.
- Этот прибор не предназначен для людей (включая детей) с физическими, сенсорными или умственными ограничениями и людей, не имеющих достаточного опыта и знаний, если только лица, которые отвечают за их безопасность, не обучили их правилам пользования прибором или вначале прибор не использовался под их надзором. Дети не должны оставаться без присмотра для гарантии того, что они не будут играть с прибором.
- Избегайте длительного контакта холодных поверхностей или охлажденных/замороженных продуктов с кожей. Это может привести к болям, чувству онемения и обморожениям. При продолжительном контакте с кожей предусмотрите защитные меры, например, используйте перчатки.
- Не употребляйте пищевой лед, особенно замерзшую воду или кубики льда, сразу после их извлечения и слишком холодными. Существует „опасность ожога“ из-за низкой температуры.
- Не используйте продукты, хранившиеся слишком долго, они могут вызвать пищевое отравление.

Тщательно сохраняйте руководство по эксплуатации и при необходимости передайте его следующему владельцу.

Инструкция действительна для множества моделей, поэтому для конкретной модели возможны некоторые отклонения.

Указания по монтажу

- При монтаже/установке следите, чтобы трубопроводы хладагента не были повреждены.
- Помещение для установки Вашего устройства в соответствии с нормой EN 378 должно иметь объем 1 м³ на каждые 8г хладагента R600a, чтобы в случае протечки контура хладагента в помещении не возникла огнеопасная газозоогаздушная смесь. Данные о количестве хладагента имеются на заводской табличке внутри устройства.
- Избегайте устанавливать устройство в зоне прямых солнечных лучей, рядом с плитой, системой отопления и аналогичными приборами, а также во влажных помещениях и в зонах разбрызгивания воды.
- С помощью вильчатого ключа 10, входящего в комплект поставки, прочно установите устройство на месте на регулируемых опорах и выровняйте его.
- **Вентиляционные решетки нельзя загораживать. Всегда следите за хорошим притоком и оттоком воздуха!** В указаниях по установке и перемонтажу имеется дополнительная информация по этому вопросу.
- Не ставьте на бытовой холодильник / морозильную камеру приборы, выделяющие тепло, например, микроволновые печи, тостеры и т.д.!
- Не устанавливайте устройство непосредственно «стенка-в-стенку» с другими холодильными / морозильными устройствами. Это существенно для избежания образования конденсата и вызванного этим повреждений.

Подключение

Вид тока (переменный ток) и напряжение

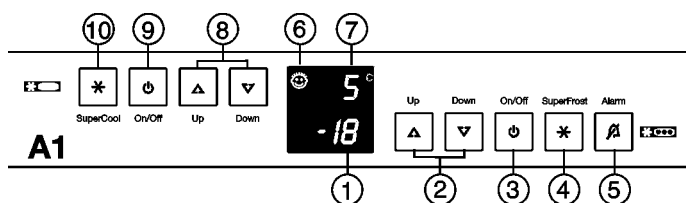
на месте установки должны быть согласованы с данными на заводской табличке. Она находится на внутренней левой стенке устройства, рис. А.

- **Подключайте устройство только через надлежащим образом установленную розетку с защитным контактом.**
- Розетка должна быть защищена предохранителем с током срабатывания 10 А или больше, она должна располагаться не у задней стенки устройства и быть легко доступна.
- Неподключайте устройство через удлинительный кабель вместе с другими приборами - опасность перегрева.

Указания по экономии электроэнергии

- Следите за чистотой вентиляционных отверстий.
- Открывайте дверцу устройства по возможности только на короткое время.
- Сортируйте продукты при размещении. Не превышайте указанные сроки хранения.
- Храните все продукты хорошо запакованными и закрытыми, это позволит избежать образования инея.
- Теплые блюда перед помещением внутрь устройства сначала охладите до комнатной температуры.
- Продукты глубокой заморозки для оттаивания оставьте в холодильной камере.
- Размораживайте морозильное отделение, когда образуется достаточно толстый слой инея. Благодаря этому улучшится теплопередача, и расход электроэнергии будет небольшим.
- При неисправности устройства держите дверцу закрытой. При этом потеря холода замедляется. Качество замороженных продуктов сохраняется дольше.

Элементы для обслуживания и контроля



Рекомендуется вычистить устройство перед вводом в эксплуатацию, подробнее об этом см. ниже в главе „Чистка“. Включите устройство приблизительно за 2 часа перед первой загрузкой продуктов для замораживания. Укладывайте продукты для замораживания только после того, как на табло индикации появится температура $-18\text{ }^{\circ}\text{C}$ или ниже.

Включение и выключение

Главной клавишей включения / выключения ③ всегда выполняется для всего устройства включение или выключение, т.е. морозильного и холодильного отделения.

- **Включение:** нажмите клавиши включения / выключения ③ или ⑨, в результате чего индикация температуры загорится или начнет мигать.
 - холодильное отделение с отделением BioFresh (“сохранение свежести”): Внутреннее освещение горит при открытой дверце.
 - Морозильное отделение: При вводе в эксплуатацию и когда устройство теплое, на индикации для морозильного отделения светятся штрихи до тех пор, пока температура не опустится ниже $0\text{ }^{\circ}\text{C}$.
- **Выключение:** Нажмите и удерживайте главную клавишу включения / выключения ③ около 1 секунды, в результате чего индикация температуры погаснет.
- Если требуется выключить только **холодильное отделение / отделение BioFresh** (морозильное отделение остается включенным - это удобно, например, во время отпуска), то следует нажать **клавишу включения / выключения ⑨**, что приведет к выключению индикации температуры холодильного отделения ⑦ и внутреннего освещения. Индикация температуры морозильного отделения ① должна продолжать гореть.

Настройка температуры

В серийном варианте устройство настроено на работу в нормальном режиме, рекомендуемые настройки: в холодильном отделении $+5\text{ }^{\circ}\text{C}$, в морозильном отделении $-18\text{ }^{\circ}\text{C}$.

Понижение температуры / холоднее: Нажмите, соответственно, клавишу настройки **Down** („Вниз“) слева для холодильного отделения (⑧), справа для морозильного отделения (②).

Повышение температуры / теплее: нажмите, соответственно, клавишу настройки **Up** („Вверх“).

- Во время настройки **задаваемое значение мигает**.
- При первоначальном нажатии клавиш настройки температуры на индикации появляется соответствующее текущее значение температуры, установленное последним (= заданное значение).
- При дальнейших коротких нажатиях задаваемое значение изменяется с шагом $\text{in } 1\text{ }^{\circ}\text{C}$, при длительном нажатии - непрерывно.
- Приблизительно через 5 сек. после последнего нажатия клавиши электроника автоматически переключается и индицируется реальная температура морозильного или холодильного отделения (= фактическое значение).

Температуру можно задавать

- в холодильном отделении: от $9\text{ }^{\circ}\text{C}$ до $4\text{ }^{\circ}\text{C}$,
- в морозильном отделении: от $-14\text{ }^{\circ}\text{C}$ до $-28\text{ }^{\circ}\text{C}$.
- В **отделении BioFresh** температура регулируется автоматически, между 0 и $3\text{ }^{\circ}\text{C}$.

Если требуется более высокая или более низкая температура, например, для хранения рыбы, то можно изменить задаваемое значение температуры в отделении BioFresh. В разделе „Дополнительные функции“ имеется дополнительная информация по этому вопросу.

Индикация температуры

В нормальном режиме работы индицируются:

- средняя температура холодильной камеры ⑦ и
- самая высокая температура в морозильнике ①.

Индикация мигает, если

- пользователь изменяет заданное значение температуры или
- если температура поднялась значительно, как указание на потерю холода.

Например, при закладывании свежих „теплых“ продуктов, а также при извлечении и пересортировке замороженных продуктов температура может на короткое время подняться из-за поступающего теплого воздуха.

- Если на индикации появляется значение в интервале от $F 1$ до $F 5$, значит имеет место неисправность устройства. Пожалуйста, обратитесь в этом случае в соответствующую службу сервиса и сообщите об этой индикации.

Аварийное звуковое предупреждение

Звуковое предупреждение поможет Вам защитить хранящиеся замороженные продукты и сэкономить электроэнергию.

- **Сигнал выключается** нажатием аварийной клавиши выключения ⑤, -автоматически, когда снова достигается достаточно низкая температура хранения.

Он звучит все время, если

- температура морозильного отделения недостаточно низка (зависит от заданной температуры). Одновременно мигает индикация температуры.
- для замораживания были положены теплые свежие продукты,
- при сортировке и извлечении замороженных продуктов внутрь попало слишком много теплого комнатного воздуха.


Индикация температуры мигает до тех пор, пока устройство не выйдет из аварийного состояния.

Дополнительные функции

В режиме настройки можно задействовать **защиту от детей**, изменить **яркость индикации** и установить **температуру в отделении BioFresh** несколько более высокую или более низкую.

Активация режима настройки:

- Нажмите клавишу SuperFrost („Быстрое замораживание“) приблизительно на 5 сек. - клавиша замигает - на дисплее отобразится **c** для обозначения режима защиты от детей. Указание: мигает соответствующее значение, подлежащее изменению.
- Нажатием клавиш Up/Down (Вверх/Вниз) выберите нужную функцию:
c = защита от детей,
h = яркость или
b = температура отделения BioFresh.
- Теперь кратким нажатием клавиши SuperFrost выберите или подтвердите выбор функции:

- Для функции **c = защита от детей** выберите нажатием клавиш Up/Down **c1** = **включить** защиту от детей или **c0** = **выключить** защиту от детей и подтвердите клавишей SuperFrost. Функция защиты от детей активна при светящемся индикаторе .



- Для функции **h = яркость** выберите нажатием клавиш Up/Down значение от **h1** = **минимальная** до **h5** = **максимальная** яркость и подтвердите клавишей SuperFrost.



- Для функции **b = температура отделения BioFresh** нажатием клавиш Up/Down выберите пошагово изменяющееся значение в интервале от **b1** = **минимальная температура** до **b9** = **максимальная температура** и подтвердите клавишей SuperFrost. Температура отделения BioFresh медленно установится равной новому значению. Указание: **b5** = предварительная настройка. При изменении в сторону уменьшения температуры, от **b4** до **1**, можно достичь минусовых температур и продукты в отделении BioFresh слегка заморозятся.



Выход из режима настройки:

- Нажатием клавиши On/Off (включить/выключить) закончите работу в режиме настройки, через 2 мин. электроника переключится автоматически.
- Снова действует обычный режим управления.

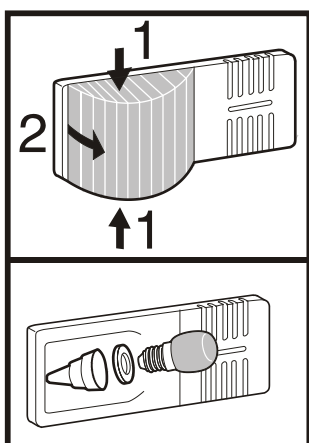
Внутреннее освещение

Данные ламп накаливания: макс. 25 Вт, вид тока и напряжение должны соответствовать указанным на заводской табличке. Патрон: E 14.

Замена лампы накаливания:

Выдернуть сетевую вилку или отключить или выкрутить предохранитель.

- Сдавите по бокам бленду лампочки **1**, выведите из зацепления и выньте сзади **2**.
- Замените лампу накаливания. При вкручивании следите за правильностью расположения уплотнения в ламповом патроне.
- Снова вставьте бленду задней стороной и дайте ей зайти в зацепление по бокам.



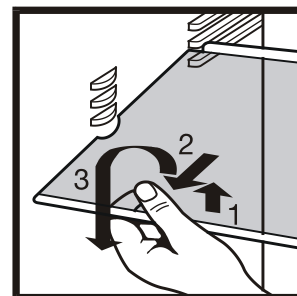
Указания для хранения в холодильном отделении

- Размещайте продукты так, чтобы воздух мог хорошо циркулировать, т.е. не слишком плотно. Не закрывайте вентиляционный воздушный зазор на задней стенке - это важно для охлаждающей способности!
- Продукты, которые легко распространяют и впитывают запахи и вкус, а также жидкости всегда храните в закрытых емкостях или под крышкой.

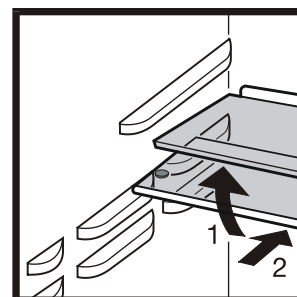
Оборудование

Полки для укладки продуктов могут переставляться в зависимости от высоты охлаждаемых объектов, для перестановки надо приподнять полку спереди, вытянуть ее до половины и наклонить ее вниз (или вверх).

Полки следует всегда вставлять упорным бугелем/упорным краем сзади вверх, иначе пищевые продукты могут примерзнуть к задней стенке.



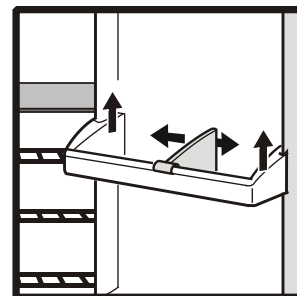
Если необходимо место для высоких бутылок или сосудов, то можно просто сдвинуть назад половину стеклянной плиты.



Перестановка дверных полок

Дверные полки надо поднять вертикально вверх, вынуть их, потянув вперед, и на другой высоте вставить в обратном порядке на новом месте.

Перемещением держателей бутылок можно предохранить бутылки от опрокидывания при открывании и закрывании дверей.



Отделение BioFresh

Отделение BioFresh позволяет хранить различные свежие продукты в три раза дольше при сохранении того же качества, что и при обычном охлаждении. Это позволяет делать большие запасы свежих продуктов.

Автоматически регулируемая температура хранения, постоянно удерживающаяся на уровне чуть выше 0 °С, и автоматически настраиваемая влажность воздуха позволяют создать для различных продуктов оптимальные условия хранения.

Верхний выдвижной ящик

может использоваться для хранения сухих или упакованных продуктов (например, молочных продуктов, мяса, рыбы, колбасы). Здесь поддерживается относительно сухой режим хранения.

Выдвижной ящик с регулировкой влажности

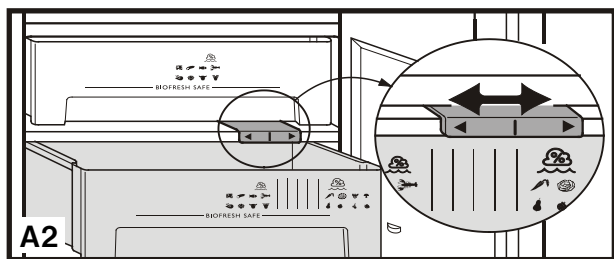
при задании „влажного“ режима может использоваться для хранения неупакованных салата, овощей, фруктов.

При достаточно заполненном выдвижном ящике устанавливается атмосфера „выпадения росы“ с влажностью воздуха до макс. 90%.

В зависимости от задачи можно использовать этот ящик по выбору с сухим или влажным климатом.

Установите уровень влажности, рис..A2

- **„сухой“:** ползунок сдвиньте влево к **маленькому значку влажности**. Уложите продукты, предназначенные для „сухого“ хранения.
- **„влажный“:** высокая относительная влажность воздуха, макс. 90%, ползунок сдвиньте до конца вправо, к **большому значку влажности**. Этот режим благоприятен для продуктов с высокой собственной влажностью, уложенных без упаковки, например, для свежего листового салата.



Указания:

- Влажность воздуха в ящике зависит от влажности заложенных для охлаждения продуктов, а также от частоты открывания ящика.
- При покупке обратите внимание на „свежесть“ продуктов. Степень свежести и качество продуктов определяют длительность хранения.
- Незапакованные продукты животного и растительного происхождения храните отдельно друг от друга, сортируйте их при укладке в выдвижные ящики. Если такие продукты нужно уложить вместе из-за недостатка места, тогда храните их запечатанными! Не давайте различным сортам мяса непосредственно соприкасаться друг с другом, упаковывайте их по отдельности, благодаря этому удастся избежать преждевременной порчи продуктов из-за переноса микробов.
- Обратите внимание, что продукты, богатые белком, портятся быстрее. Это означает, что мясо животных, имеющих панцирь или ракообразных, портится быстрее, чем рыба, а рыба - быстрее, чем обычное мясо.
- Вынимайте продукты из ящиков за некоторое время до использования. Их аромат и вкус проявляются лучше при комнатной температуре, вкусовые качества повышаются.
- **Не** предназначены для хранения в отделении BioFresh: чувствительные к холоду овощи, такие как огурцы, сладкий перец, баклажаны, авокадо, полужелтые помидоры, фасоль, цуккини, все чувствительные к холоду южные фрукты.

Ориентировочные значения для сроков хранения

некоторых продуктов в отделении BioFresh:

При „сухом“ хранении

масло	до	30 дней
сыр мягкий	до	30 дней
молоко свежее	до	7 дней

колбаса в нарезке	до	7 дней
рыба	до	4 дней
мясо животных, имеющих панцирь	до	3 дней
птица	до	5 дней
свинина большими кусками	до	7 дней

мелкими кусками	до	5 дней
говядина	до	7 дней
дичь	до	7 дней

При „влажном“ хранении

овощи, салат

артишоки	до	21 дня
лиственной сельдерея	до	30 дней
цветная капуста	до	21 дня
брокколи	до	14 дней
цикорий	до	30 дней
китайская капуста	до	14 дней
кочанный салат типа Айсберг, эндивий, валерьяница	до	21 дня
горох	до	10 дней
фенхель	до	21 дня
браунколь	до	14 дней
морковь	до	150 дней
чеснок	до	180 дней
кольраби	до	14 дней
кочанная капуста	до	180 дней
кочанный салат	до	10 дней
зелень (пряности)	до	30 дней
лук	до	60 дней
репчатый лук	до	7 дней
грибы	до	7 дней
салат Радиччио	до	21 дня
редис	до	14 дней
брюссельская капуста	до	30 дней
спаржа	до	14 дней
шпинат	до	7 дней
савойская капуста	до	60 дней

Фрукты

абрикосы	до	14 дней
яблоки	до	180 дней
груши	до	120 дней
ежевика	до	8 дней
финики (свежие)	до	60 дней
земляника	до	5 дней
инжир (свежий)	до	7 дней
черника	до	14 дней
малина	до	5 дней
смородина	до	21 дня
вишня	до	14 дней
киви	до	120 дней
персики	до	30 дней
сливы	до	21 дня
айва	до	90 дней
ревень	до	21 дня
крыжовник	до	21 дня
виноград	до	90 дней

Морозильное отделение

Быстрое замораживание („SuperFrost“)

Свежие продукты нужно полностью проморозить как можно быстрее, а уже хранящиеся замороженные продукты должны сохранять „запас холода“. Это обеспечивает устройство быстрого замораживания. При этом лучше всего сохраняются питательность, внешний вид и вкус замораживаемых продуктов.

- В течение 24 часов можно заморозить столько килограммов свежих продуктов, сколько указано на заводской табличке у значка „Возможность замораживания... кг/24 часа“. Это максимальное количество замораживаемых продуктов может быть различным в зависимости от модели и климатического класса.

Замораживание в режиме быстрого замораживания

SuperFrost



- Коротко нажмите клавишу „SuperFrost“ (4), чтобы она начала светиться. Температура морозильника начнет опускаться, устройство будет работать с наибольшей возможной охлаждающей мощностью.
- При небольших количествах замораживаемых продуктов подождите около 6 часов, обычно этого хватает; при максимальном количестве (см. данные о возможности замораживания на заводской табличке) требуется около 24 часов.
- Затем положите свежие продукты в ящики, предпочтительно в нижние ящики. При максимальном количестве замораживайте запакованные продукты без выдвижных ящиков, уложив их непосредственно на пластины, вырабатывающие холод, и после окончания замораживания положите их в выдвижные ящики!
- Режим быстрого замораживания выключается **автоматически**. Режим быстрого замораживания выключается автоматически в зависимости от количества положенных продуктов, не ранее, чем через 30, и не позднее, чем через 65 часов. Процесс замораживания закончен - **клавиша SuperFrost не светится** - устройство снова работает в нормальном энергосберегающем режиме.

Указание: Не включайте режим быстрого замораживания:

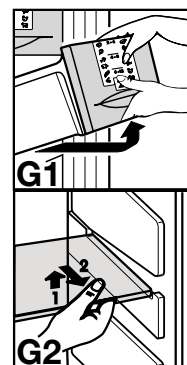
- при укладывании уже замороженных изделий,
- при замораживании ежедневно до 2 кг свежих продуктов.

Указания по замораживанию и хранению

- **Для замораживания пригодны:** мясо, дичь, птица, свежая рыба, овощи, фрукты, молочные продукты, хлеб, выпечка, готовые блюда.
Не пригодны:кочанный салат, редька, виноград, целые яблоки и груши, жирное мясо.
- **В качестве упаковочного материала можно использовать** имеющиеся в продаже пакеты для замораживания, контейнеры для многократного использования из пластмассы, металла или алюминия.
- Свежие замораживаемые продукты не должны соприкасаться с уже замороженными продуктами. Всегда кладите сухие пакеты, чтобы избежать смерзания.
- Всегда надписывайте на пакетах дату и содержимое, а также не превышайте рекомендованный срок хранения, тогда будет сохранено качество продуктов.
- Продукты, которые пользователь замораживает сам, следует всегда упаковывать для своего домашнего хозяйства по порциям. Для того, чтобы они быстро промерзли полностью, не кладите в каждый пакет больше следующего количества:
 - фрукты, овощи до 1 кг
 - мясо до 2,5 кг
- Не замораживайте бутылки и банки с напитками, содержащими углекислоту. Иначе они могут взорваться. При быстром замораживании напитков выньте бутылки из

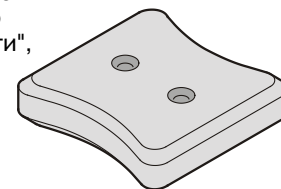
морозильного отделения не позднее чем через один час!

- **Для хранения:** Нагрузка на отдельный выдвижной ящик и на пластину, вырабатывающую холод, не должна превышать 25 кг.
- **VarioSpace:** При извлечении выдвижных ящиков и съемных полок появляется место для крупногабаритных замороженных продуктов высотой в несколько ящиков. При этом можно замораживать, не разделявая, птицу, мясо, части туш дичи, а также высокие кондитерские изделия, а затем обрабатывать „как целое“.
- Если требуется максимально использовать полезный объем, то можно вынуть выдвижные ящики и хранить замороженные продукты прямо на подставках.
- **Извлечение выдвижных ящиков**, рис. G1: вытяните до упора и поднимите вверх.
- **Снятие полок**, рис. G2: приподнимите съемную полку вверх и вытяните ее. Для установки: действуйте в обратном порядке, просто вдвиньте съемную полку до упора.
- Всегда храните замороженные продукты одного вида вместе, таким образом, можно избежать ненужного длительного открывания дверцы и сэкономить электроэнергию.
- Не превышайте указанные сроки хранения.
- **Для размораживания** вынимайте всегда столько продуктов, сколько непосредственно необходимо. Размороженные продукты как можно быстрее используйте для приготовления готовых блюд. Можно размораживать продукты:
 - в духовке/в аэрогриле
 - в микроволновой печи
 - при комнатной температуре
 - в холодильной камере; холод, выделяемый замороженными продуктами, будет использоваться для охлаждения других продуктов.



Аккумуляторы холода

При исчезновении напряжения в сети прилагаемые аккумуляторы холода предотвращают резкий рост температуры в морозильной камере. Если Вы хотите достичь наибольшего „Срока хранения при неисправности“, то следует положить аккумуляторы холода в самый верхний ящик прямо на замороженные продукты.



Размораживание

Холодильное отделение и отделение BioFresh

размораживаются автоматически. Талая вода испаряется благодаря теплу компрессора.

В морозильной камере

при длительной эксплуатации образуется слой инея или льда в зависимости от частоты открывания дверцы и положенных “теплых” продуктов. Это абсолютно нормально.

Однако толстый слой льда увеличивает расход электроэнергии. Поэтому регулярно размораживайте устройство:

- За один день до размораживания включите режим “быстрого замораживания” (SuperFrost), продукты получат “запас холода”.
- Для размораживания: Вытащите вилку или нажмите клавишу включения/выключения морозильного отделения, чтобы погасла индикация температуры. Если индикация не гаснет, значит активна функция защиты от детей .
- Замороженные продукты, находящиеся, по-видимому, в выдвижном ящике, с аккумуляторами холода сверху заверните в газетную или оберточную бумагу и поместите в холодное место.
- Для ускорения процесса размораживания поставьте на пластину кастрюлю с горячей, но не кипящей водой. Не используйте для размораживания электрические нагревательные приборы или приборы для чистки паром, спреи для оттаивания, открытый огонь или металлические предметы для удаления льда. Опасность травмирования и повреждения!
- В процессе размораживания держите дверь устройства открытой. Остаток талой воды удалите губкой или тряпкой. Затем вычистите устройство и насухо протрите.

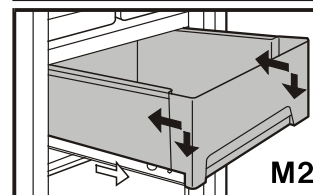
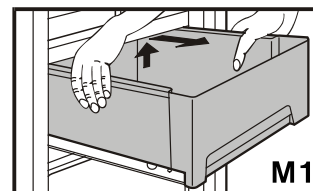
Чистка

- **Перед чисткой устройство должно быть обязательно выключено. Вытащите вилку или выверните предохранители, установленные перед ней, или выньте их.**
- Промойте внутренние поверхности и детали оборудования от руки теплой водой с добавлением небольшого количества моющего средства.
- **Не работайте с прибором очистки паром - опасность травмирования и повреждения!**
- Боковые стенки и поверхности дверей чистить исключительно чистой, мягкой салфеткой, при необходимости, слегка увлажненной (вода + моющее средство). По желанию можно воспользоваться салфеткой из микроволокна.
- Не используйте чистящие/царапающие губки, концентрированные чистящие средства, ни в коем случае не используйте чистящие средства, содержащие песок, хлор или кислоту, и средства химической чистки, они повреждают поверхность и могут вызвать коррозию.
- Проследите, чтобы вода, использованная для чистки, не попала в желоба для стока, на вентиляционные решетки и электрические узлы. Насухо вытрите устройство.
- Не повреждайте или не ликвидируйте заводскую табличку на внутренней стороне устройства - она важна для службы сервиса.

- **Ящики BioFresh** для чистки вытащите совсем, возьмите за их заднюю часть и поднимите вверх, рис. M1.

- Для установки: Выдвижные ящики поставьте, соответственно, на полностью выдвинутые направляющие - они должны упираться в переднюю стенку выдвижного ящика - и вдвиньте ящики, рис. M2.

- **Холодильную установку** с теплообменником - металлическую решетку на задней стенке устройства - нужно очищать от пыли раз в году, осаждающаяся пыль повышает расход электроэнергии.
- Следите за тем, чтобы кабели или другие детали не были оторваны, изогнуты или повреждены.



Если устройство должно быть **выключено на длительное время**, то освободите устройство, вытащите вилку, вычистите его, как описано, и оставьте дверцу открытой, чтобы избежать возникновения запаха.

Неисправности - проблемы?

Пользователь сам может устранить следующие неисправности, проверив возможные причины:

Устройство не работает, индикаторы темные

- Устройство включено надлежащим образом?
- Вилка правильно вставлена в розетку?
- Предохранитель розетки в порядке?

Внутреннее освещение не горит

- Холодильное отделение включено?
- Дверца была открыта больше 15 минут?
- Перегорела лампа накаливания. Замените лампу в соответствии с разделом «Внутреннее освещение».

Шум слишком громкий

Устройство достаточно прочно стоит на полу, работающий холодильный агрегат не вызывает вибрацию стоящей рядом мебели или предметов? Возможно, нужно немного сдвинуть устройство, выровнять его с помощью установочных ножек, отодвинуть бутылки и сосуды друг от друга.

- Нормальными являются Шум текущей жидкости, бульканье или плеск, они вызываются хладагентом, текущим в холодильном контуре.

Легкий щелчок, он возникает всегда, когда холодильный агрегат (мотор) автоматически включается или выключается. Гудение мотора, на короткое время оно становится громче, когда агрегат включается.

Увеличилась продолжительность работы компрессора

- Для энергосберегающих моделей это – нормальное явление. При небольшой потребности в холоде компрессор с регулируемым числом оборотов переключается на пониженные обороты. Хотя из-за этого возрастает продолжительность его работы (вплоть до почти непрерывного действия), в результате энергия сберегается.

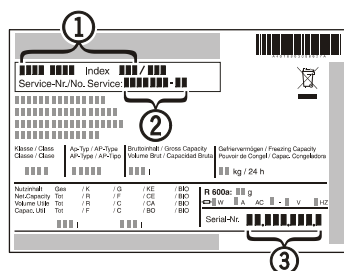
Звучит сигнал тревоги, температура недостаточно низкая.

- Было положено слишком большое количество свежих продуктов без включения режима быстрого замораживания? (см. раздел «Быстрое замораживание»)
- Дверца устройства закрыта хорошо?
- Вентиляция достаточна? Возможно, нужно очистить вентиляционные решетки.
- Температура окружающей среды не слишком высока? (см. раздел «Назначение»)
- Вы не слишком часто или надолго открывали устройство?
- Возможно, нужно подождать, пока просто восстановится нужная температура.

на индикации появляется

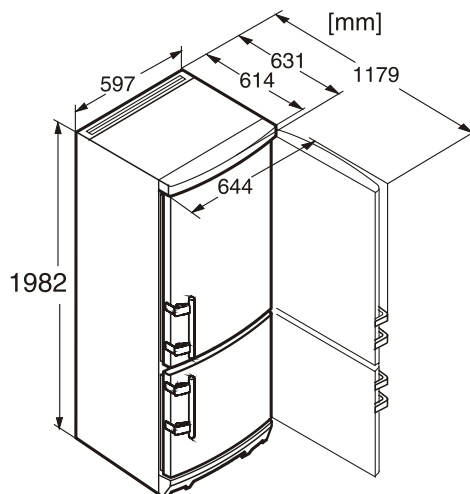
- Произошло отключение питания/перерыв в подаче напряжения, действуйте в соответствии с указаниями в разделе „Отключение питания / Индикация „Контроль за замораживанием“ („FrostControl“)“.

Если ни одна из перечисленных причин не имеет места и Вы сами не в состоянии устранить неисправность, обратитесь в ближайшую службу сервиса. Сообщите тип ①, индекс ② и номер прибора ③, указанные на заводской табличке. Заводская табличка расположена на левой внутренней стороне (холодильная камера).



Изготовитель постоянно работает в над дальнейшим развитием всех типов и моделей. Поэтому мы рассчитываем на понимание в том, что мы должны оставить за собой право изменять форму, оборудование и технику.

Габариты для установки



Установка в кухонную стенку

Рис. U. Устройство может быть окружено предметами кухонной обстановки. Чтобы уравнивать устройство по высоте с кухонной стенкой, можно установить над устройством соответствующий дополнительный шкафчик ①.

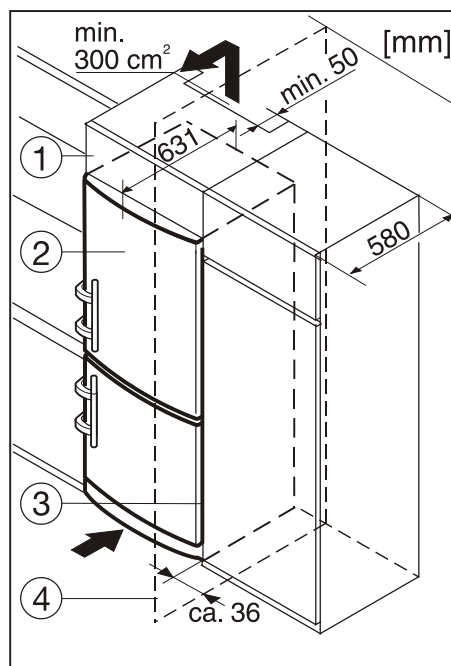
Для притока и оттока воздуха около задней стенки шкафчика должен иметься вентиляционный канал шириной не менее

50 мм по всей ширине дополнительного шкафчика. Площадь вентиляционного отверстия под нижней панелью должна составлять не менее 300 см². В основном действует следующее: чем больше площадь вентиляционного отверстия, тем меньше электроэнергии потребляет устройство при работе.

- При комбинировании с обычными кухонными шкафами (глубиной макс. 580 мм) и декоративными панелями толщиной до 2 мм устройство можно установить непосредственно рядом с кухонным шкафом. Дверца устройства выступает по сторонам на 34 мм и по центру устройства на 51 мм относительно передней стенки кухонного шкафа. Поэтому ее можно свободно открывать и закрывать.

- При установке устройства около стены ④ необходимо иметь со стороны шарниров зазор минимум 36 мм между устройством и стеной (настолько выступает ручка при открытой дверце).

- ① Дополнительный шкафчик ③ Стенка мебели
- ② Холодильник/морозильник ④ Стена



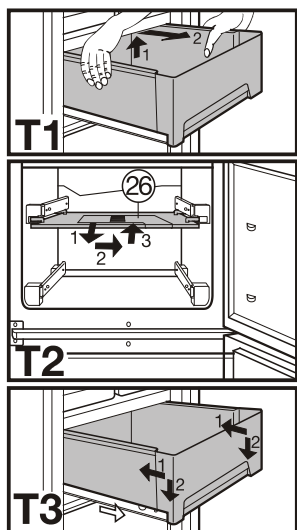
Изменение направления открывания дверцы

Всегда выполняйте работы по изменению направления открывания двери при извлеченной из сетевой розетки вилке!

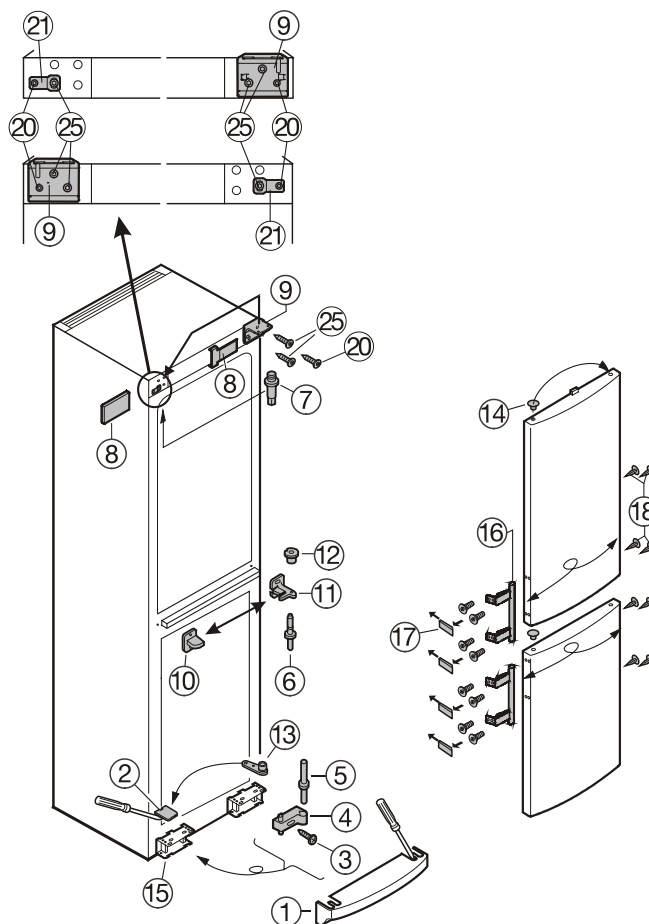
- При открытой дверце освободите с помощью отвертки заглушку ① на цоколе со стороны шарнира и вытяните ее вперед.
- С помощью отвертки выведите из зацепления крышку ② . Закройте дверцу.
- Выверните винт M5 ③ .
- Вытащите вниз, отведите наружу и снимите опорную деталь ④ с опорным пальцем ⑤ .
- Откройте дверцу, отклоните ее наружу и снимите.
- Вытащите вниз средний опорный винт ⑥ .
- Отведите наружу верхнюю дверцу и снимите ее вниз (при варианте I обратите внимание на распорную втулку ⑨).
- Переставьте все опорные детали на противоположную сторону:
- поднимите крышку ⑧ со стороны ручки, сдвиньте ее в сторону; поднимите и снимите крышку со стороны шарниров.
- Отвинтите лист заземления ⑫: сначала освободите винт заземления ⑫, затем крепежный винт ⑫.
- Отвинтите кронштейн ⑨: сначала освободите винт заземления ⑫, затем крепежный винт ⑫. Переставьте кронштейн ⑨ на противоположную сторону: для более легкого монтажа наденьте кронштейн сверху и сначала плотно завинтите верхний крепежный винт ⑫ M5, затем винт ⑫ и в конце винт заземления ⑫ M4.
- Снова привинтите на стороне, где теперь будет ручка, лист заземления ⑫, повернув его на 180°: сначала крепежный винт ⑫, затем винт заземления ⑫.
- Переставьте опорный палец ⑦ в другое крепежное отверстие. Используйте при этом внутренний шестигранник имеющегося в комплекте вильчатого ключа (раствор ключа 5).
- Снова смонтируйте крышки ⑧: крышку со стороны шарниров сдвиньте наружу и защелкните; крышку со стороны ручки вдвиньте с внешней стороны и зафиксируйте.
- В средней части: Замена крышки ⑩ с кронштейном ⑪: выверните винты, снимите в сторону крышку ⑩ и кронштейн ⑪, поверните ее на 180° и вдвиньте ее с противоположной стороны, вытащите опорную втулку ⑬ и снова установите ее сверху.
- В нижней части: Поднимите с помощью отвертки распорную деталь ⑬, установите ее на противоположной стороне.

● Переставьте ящики BioFresh, рис. T1, 2, 3:

- Каждый ящик вытащите полностью, возьмите за заднюю часть, поднимите вверх, рис. T1.
- Рис. T2: Вытащите крышку выдвижного ящика ⑫ вперед и, переместив ее на сторону новой установки ручки, снова вдвиньте в направляющие канавки до защелкивания цапф.
- Снова установите выдвижные ящики, соответственно, поставьте ящик на полностью выдвинутые направляющие - они должны упираться в переднюю стенку выдвижного ящика - и вдвиньте его, рис. T3. Выдвижной ящик и крышка должны стоять точно друг над другом.



- Снова смонтируйте двери: Выньте из опорных втулок дверцы и переставьте пробку ⑬.
- Верхнюю дверцу навесьте на опорный палец ⑦ (для варианта I обратите внимание на распорную втулку ⑨). Закройте дверцу
- Вдвиньте средний палец ⑥ снизу через кронштейн ⑨ в опору дверцы. Следите, чтобы дверца была установлена параллельно корпусу устройства, при необходимости выровняйте с помощью изменения удлиненного отверстия в опорной подставке.
- Навесьте нижнюю дверцу, закройте ее.
- Опорную деталь ④ поверните на 180, выньте опорный палец ⑤ и снова вставьте его обратной стороной. Обе детали смонтируйте в опорной подставке ⑬: вставьте палец через кронштейн в опору дверцы, отведите опорную деталь в сторону, сдвиньте ее вверх и слегка прикрепите винтом ③ .
- Перемещая дверь в удлиненном отверстии ⑬ в опорной подставке, выровняйте ее параллельно корпусу устройства, затем плотно затяните винт ③ .
- Надвиньте заглушку ① на цоколе и, нажав, зафиксируйте ее.
- При открытой двери вставьте крышку ② передней частью в заглушку на цоколе и зафиксируйте сзади.
- Переставьте **ручку дверцы** ⑭ и заглушку ⑮. При открытой дверце осторожно выведите спереди из зацепления опорные пластины ⑰ и сдвиньте их в сторону; отвинтите ручку с помощью Torx®-шуруповерта или шуруповерта с крестообразной насадкой. При монтаже действуйте в обратном порядке: вдвиньте опорные пластины и проследите за правильной фиксацией.



Информация об изготовителе

Liebherr-Hausgeraete Lienz GmbH

A-9900 Лиенц

Др.-Ханс-Либхерр-Штрассе 1

Австрия

