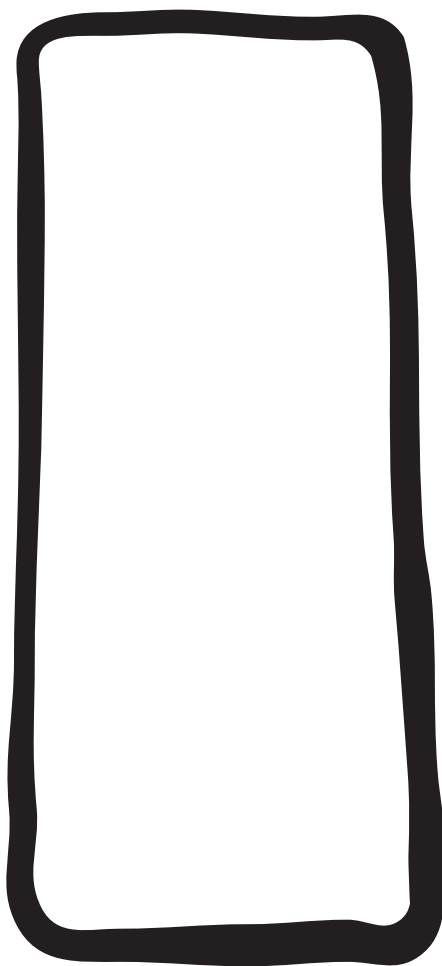


mraznička
морозильная камера

NÁVOD K POUŽITÍ РУКОВОДСТВО ПО ЭКСПЛУАТАЦИИ



EUP 23900 X

Thinking of you

 **Electrolux**

UPOZORNĚNÍ

Je nezbytně nutné, abyste si tento návod k použití uschovali a mohli ho používat i v budoucnu. Chcete-li spotřebič prodat, předat dalšímu majiteli, nebo když se budete stěhovat, vždy se přesvědčte, že je ke spotřebiči přiložen tento návod k použití, aby se i nový vlastník mohl seznámit s používáním spotřebiče a příslušným varováním.

Jestliže je tento spotřebič vybaven magnetickým těsněním dvířek a nahrazuje starší spotřebič s pružinovým zámkem (západkou) na dveřích nebo víku, nezapomeňte před likvidací pružinový zámek znehodnotit. Děti se pak nemohou ve spotřebiči zavřít jako ve smrtelně nebezpečné pasti.

Tato upozornění se uvádějí v zájmu bezpečnosti. Před instalací nebo používáním spotřebiče si je musíte pozorně přečíst.

Všeobecné bezpečnostní informace

- Tento spotřebič smějí používat pouze dospělé osoby. Malé děti si nesmějí hrát s ovladači ani se spotřebičem.
- Změna technických parametrů nebo jakákoli jiná úprava spotřebiče je nebezpečná.
- Před každou údržbou nebo čišťením spotřebiče vytáhněte přívodní kabel ze zásuvky, nebo odpojte spotřebič od elektrické sítě.
- Tento spotřebič je těžký. Při přemísťování spotřebiče buďte opatrní.
- Nejezte zmrzlinu ihned po vyjmutí ze spotřebiče, hrozí nebezpečí popálení.
- **Při manipulaci se spotřebičem dbejte zvýšené opatrnosti, abyste nepoškodili chladicí jednotku a nedošlo k úniku kapaliny.**
- **Spotřebič nesmí být umístěn v blízkosti radiátorů nebo plynových sporáků.**
- **Spotřebič nesmí být dlouhodobě vystaven přímému slunečnímu záření.**
- **Zadní část spotřebiče musí dostatečně větrat a chladicí okruh se nesmí v žádném případě poškodit.**
- **Pouze pro mrazničky (kromě vestavěných modelů): ideální umístění je ve sklepě nebo v suterénu.**
- **V prostoru chladicích spotřebičů nepoužívejte jiné elektrické přístroje (např. zmrzlinové strojky).**

Servis/oprava

- Jakékoliv elektrikářské práce, nutné pro zapojení tohoto spotřebiče, smí provádět pouze kvalifikovaný elektrikář nebo osoba s příslušným oprávněním.
- Pokud je spotřebič nutné opravit, obraťte se na autorizované servisní středisko, které by mělo použít výhradně originální náhradní díly.
- Nikdy se nepokoušejte opravovat spotřebič sami.

Opravy prováděné nezkušenými osobami mohou vést ke zranění nebo vážnému poškození spotřebiče. Obratě se na místní servisní středisko a vždy vyžadujte originální náhradní díly.

- Tento spotřebič obsahuje uhlovodíky v chladicí jednotce; údržbu a doplňování smí proto provádět pouze autorizovaný pracovník.

Použití

- Domácí chladničky a mrazničky jsou zkonstruovány pouze k uchování potravin.
- Nejlepšího výkonu dosáhnete při okolní teplotě mezi +18 °C a +43 °C (třída T); +18 °C a +38 °C (třída ST); +16 °C a +32 °C (třída N); +10 °C a +32 °C (třída SN). Třída zakoupeného spotřebiče je uvedena na typovém štítku.

Upozornění: jestliže okolní teplota není v uvedeném rozsahu pro danou třídu spotřebiče, je nutné dodržet následující pokyny: jestliže okolní teplota klesne pod minimální úroveň, není možné zaručit skladovací teplotu v mrazničce; doporučujeme proto co nejdříve zkonsumovat uložené potraviny.


- Zmrazené potraviny se nesmí po rozmrznutí znovu zmrazovat.
- Všechny pokyny výrobce týkající se uchování potravin je nutné přísně dodržovat. Řiďte se příslušnými pokyny.
- Vnitřní obložení spotřebiče se skládá z kanálků, kterými proudí chladicí médium. Při jejich propíchnutí se spotřebič nenapravitelně poškodí a jídlo se zkazí. **NEPOUŽÍVEJTE OSTRÉ NÁSTROJE** k odškrabávání ledu nebo námrazy. Námraza může být odstraněna pomocí přiložené škrabky. V žádném případě se nesmí z obložení odtrhávat ztvrdlý led. Ztvrdlý led nechte rozmrazit při odmrazování celého spotřebiče.
- Do mrazničky nevkládejte nápoje s vysokým obsahem uhličitanu nebo nápoje s bublinkami, protože vytvářejí tlak na nádobu, a mohou dokonce vybuchnout a poškodit spotřebič.

Instalace


- Během běžného provozu se kondenzátor i kompresor na zadní straně spotřebiče značně zahřívají. Z bezpečnostních důvodů je nutné dle pokynů na obrázku zajistit minimální větrání.
Upozornění: udržujte větrací otvory volně průchodné.
- Při instalaci zkontrolujte, zda spotřebič nestojí na elektrickém napájecím kabelu.
Důležité: poškozený napájecí kabel se musí vyměnit za speciální kabel nebo sestavu, které získáte u výrobce nebo v jeho servisním středisku.
- Pokud spotřebič přepravujete ve vodorovné poloze, může se stát, že olej obsažený v kompresoru vyteče do chladicího okruhu. Doporučujeme vám, abyste se zapojením spotřebiče počkali nejméně dvě hodiny, aby olej mohl natéct zpět do kompresoru.
- V tomto spotřebiči jsou díly, které se zahřívají. Vždy zajistěte dostatečné větrání, protože jinak dojde k poruše daného dílu a možným ztrátám uložených potravin. Viz pokyny k instalaci.
- Díly, které se zahřívají, nesmějí být volně přístupné. Pokud je to možné, musí být zadní strana spotřebiče obrácená ke stěně.



Ochrana životního prostředí

Tento přístroj neobsahuje plyny, které mohou poškodit ozónovou vrstvu, ani v chladicím okruhu, ani v izolačních materiálech. Spotřebič nelikvidujte společně s domácím odpadem a smetím. Zabraňte poškození chladicí jednotky, hlavně vzadu v blízkosti výměníku tepla. Informace o příslušných sběrných dvorech získáte u místních úřadů. Materiály použité u tohoto spotřebiče označené symbolem  jsou recyklovatelné.

Likvidace starých spotřebičů

Symbol  na výrobku nebo na jeho obalu udává, že tento spotřebič nepatří do domácího odpadu. Je nutné ho odvézt k recyklaci do příslušného sběrného dvora elektrických a elektronických zařízení. Zajištěním správné likvidace tohoto výrobku pomůžete zabránit případným negativním důsledkům na životní prostředí a lidské zdraví, které by jinak byly způsobeny nevhodnou likvidací výrobku. Podrobnější informace o recyklaci tohoto spotřebiče získáte na místním obecním úřadu, středisku pro likvidaci domácího odpadu nebo v obchodě, kde jste tento spotřebič zakoupili.

OBSAH

Upozornění	2	Údržba	8
Použití	4	Pravidelné čištění	8
Čištění vnitřku	4	Vyřazení spotřebiče z provozu	8
Ovládací panel	4	Odmrazování	8
Displej	4	Zákaznický servis a náhradní díly	8
Obsluha	5	Technické informace	8
Zapnutí funkcí	5	Instalace	9
Vypnutí	5	Umístění	9
Regulace teploty	5	Připojení k elektrické síti	9
Zmrazování čerstvých potravin	5	Pokyny pro zcela vestavěné spotřebiče	10
Skladování zmrazených potravin	5	Instrukce k montáži vyrovnávací lišty dolní části dveří	11
Poplach nadměrné teploty	6	Záruční podmínky	12
Zvukový poplach otevřených dveří	6	Evropská záruka	13
Rozmrazování	6		
Výroba ledových kostek	6		
Akumulátory chladu	6		
Tipy	7		
Tipy pro zmrazování	7		
Tipy pro skladování zmrazených potravin	7		

POUŽITÍ

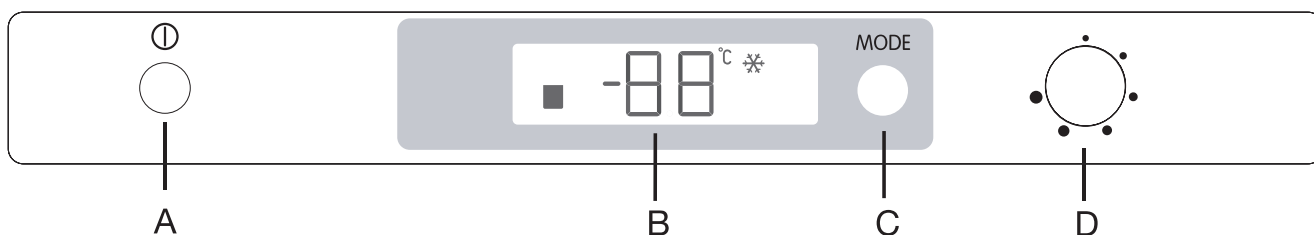
Čistění vnitřku spotřebiče

Před prvním použitím spotřebiče vymyjte vnitřek a všechno vnitřní příslušenství vlažnou vodou s trochou neutrálního mycího prostředku, abyste odstranili typický pach nového výrobku, a pak vše důkladně utřete do sucha.



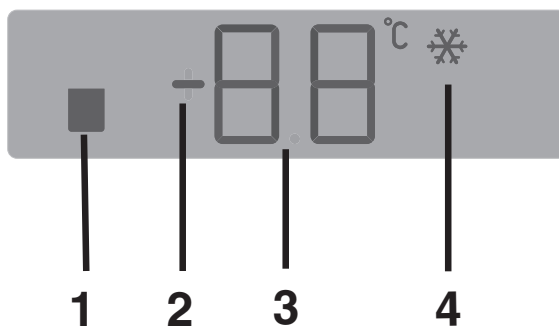
Nepoužívejte čisticí prostředky nebo abrazivní prášky, které mohou poškodit povrch spotřebiče.

Ovládací panel



- A - Tlačítko chladničky ZAP/VYP
- B - Ukazatel teploty a funkce
- C - Tlačítko funkcí
- D - Ovladač termostatu mrazničky

DISPLEJ



1. Ukazatel poplachu otevřených dveří
2. Ukazatel kladné nebo záporné hodnoty teploty
3. Ukazatel teploty
4. Jestliže svítí, je zapnutá funkce rychlého zmrazení.

Provoz

Jestliže se po zasunutí zástrčky do zásuvky displej nerozsvítí, stiskněte tlačítko (A) spotřebiče.

Jakmile je spotřebič zapnutý, na ovládacím panelu se objeví následující signály:

- symbol (2) bude pozitivní a označuje tedy pozitivní teplotu.
- Teplota bliká, pozadí displeje je červené a uslyšíte zvukový signál. Stiskněte tlačítko (C) a zvukový signál se vypne (viz také část "Poplach nadměrné teploty").

Otočením ovladače termostatu mrazničky (D) do střední polohy bude mraznička nastavena tak, že v ní budou následující teploty:

zhruba -18 °C v mrazničce.

Použití mrazicího oddílu

Regulace teploty

Teplota se reguluje automaticky a k dosažení vyšší teploty (teplejší) ji lze zvýšit otáčením ovladače termostatu směrem k minimu ●, nebo snížit (chladnější) otáčením ovladače směrem k maximu ●. Při hledání přesného nastavení si uvědomte, že teplotu uvnitř chladničky je nutné zvolit podle závislosti na:

- teplotě místnosti;
- četnosti otevření dveří;
- množství vložených potravin;
- umístění spotřebiče.

Doporučujeme umístit ovladač do střední polohy, aby byla vnitřní teplota přibližně -18° C, což zajistí správné zmrazování i uchování zmrazených potravin.

Zmrazování čerstvých potravin

Mrazicí oddíl umožňuje dlouhodobé uchování zakoupených zmrazených potravin a zmrazování čerstvých potravin.

Maximální množství potravin, které lze zmrazit za 24 hodin, je uvedeno na typovém štítku.

Potraviny, které chcete zmrazovat, položte na polici mrazicího oddílu, kde je její nejchladnější místo.

Chcete-li zmrazovat čerstvé potraviny, je nutné zapnout funkci rychlého zmrazení. Stiskněte tlačítko C (popřípadě několikrát), až se objeví příslušný

symbol ❄️. Po předchlazení v délce 24 hodin vložte potraviny do mrazničky.

Zapnutí funkcí

Po každém stisknutí tlačítka C se aktivují tyto funkce ve směru hodinových ručiček:

Symbol 4: funkce rychlého zmrazení.

Žádný symbol: běžný provoz

Vypnutí

Spotřebič se vypíná stisknutím tlačítka (A) na více než 1 vteřinu. Poté se zobrazí odpočítávání teploty -3 -2 -1. Jestliže je spotřebič vypnutý, displej (B) se také vypne.

Zmrazování trvá 24 hodin. V této době nedávejte do mrazničky jiné potraviny.

Funkce se automaticky vypne za 54 hodin.

Potraviny, které chcete zmrazovat, vložte do horní části mrazničky, kde je její nejchladnější místo.

Funkci je možné kdykoli vypnout stisknutím tlačítka C, (viz odstavec "Zapnutí funkcí").

Skladování zmrazených potravin

Po prvním spuštění spotřebiče nebo po jeho dlouhodobé odstavce nechte spotřebič před vložením potravin běžet nejméně 24 h s funkcí rychlého zmrazení.

K dosažení nejlepšího výkonu zakoupeného spotřebiče dodržujte následující podmínky:

Jestliže chcete vložit velké množství potravin, vyjměte ze spotřebiče všechny zásuvky a koše a položte potraviny na chladicí police. Pečlivě kontrolujte, zda nepřekračujete maximální množství uvedené na straně horní části (kde to přichází v úvahu) ▼.



Důležité upozornění

V případě náhodného rozmrazení, například z důvodu výpadku proudu, a pokud výpadek proudu trval delší dobu, než je uvedeno v tabulce technických údajů, je nutné rozmrazené potraviny rychle spotřebovat nebo ihned uvařit či upéct a potom opět zmrazit (po ochlazení).

Poplach nadměrné teploty

Zvýšení teploty v oddílu mrazničky (například z důvodu výpadku proudu) je signalizováno:

- blikající teplotou;
- blikajícím mrazicím oddílem (symbol 2);
- červeným osvětlením displeje;
- zvukovým signálem.
- symbolem poplachu.

Po obnovení normálních podmínek:

- se vypne zvukový signál;
- hodnota teploty bude dále blikat;
- osvětlení displeje bude stále červené.

Po stisknutí tlačítka "C" k vypnutí poplachu se na ukazateli B objeví na asi 5 vteřin nejvyšší dosažená teplota v oddílu. V tomto okamžiku blikání přestane a osvětlení displeje se změní z červené na bílou.

Rozmrazování

Hluboce zmrazené nebo zmrazené potraviny je možné před použitím rozmrazit v chladničce nebo při pokojové teplotě, podle toho, kolik máte času.

Malé kousky lze dokonce připravit ještě zmrazené, přímo z mrazničky: čas přípravy bude ale v tomto případě delší.

Výroba ledových kostek

Spotřebič je vybaven jednou nebo více nádobkami pro výrobu ledových kostek. Naplňte je vodou, a pak je vložte do mrazničky.

K vyjmutí nádobek z mrazničky nepoužívejte kovové nástroje.

Akumulátory chladu

Spotřebič je vybaven dvěma akumulátory chladu. Dojde-li k výpadku proudu, prodlouží správné uchování potravin o několik hodin.

Zvukový poplach otevřených dveří

Zvukový poplach se spustí, jsou-li dveře otevřené po dobu delší než 1 minuta.

Poplach otevřených dveří je signalizován:

- blikajícím symbolem (1),
- červeným osvětlením displeje,
- zvukovým signálem.

K přerušení zvukového signálu stiskněte tlačítko (C).

Po obnovení normálních podmínek (zavřené dveře):

- se zvukový poplach vypne.

TIPY

Tipy pro zmrazování potravin

K dosažení dokonalého zmrazovacího procesu dodržujte následující důležité rady:

- maximální množství potravin, které je možné zmrazit za 24 hodin je uvedeno na typovém štítku;
- zmrazování trvá 24 hodin. V této době nepřidávejte žádné další potraviny ke zmrazení;
- připravte potraviny v malých porcích, aby se mohly rychle a zcela zmrazit, a bylo pak možné rozmrazit pouze požadované množství;
- zabalte potraviny do hliníkové fólie nebo polyetylénu a přesvědčte se, že jsou balíčky vzduchotěsné;
- čerstvé, nezmrazené potraviny se nesmí dotýkat již zmrazených potravin, protože by zvýšily jejich teplotu;
- vodové zmrzliny mohou při konzumaci okamžitě po vyjmutí z mrazicího oddílu způsobit popáleniny v ústech;
- doporučujeme napsat na každý balíček viditelně datum uskladnění, abyste mohli správně dodržet dobu uchování potravin;
- Symboly na zásuvkách ukazují různé druhy zmrazených potravin.

Čísla udávají skladovací časy v měsících pro různé druhy zmrazených potravin. Zda platí horní nebo dolní hodnota uvedeného času skladování závisí na kvalitě potravin a předchozí úpravě před zmrazením.

- **do mrazničky nekládejte nápoje s vysokým obsahem kysličníku uhličitého (nápoje s bublinkami apod.), láhve by mohly prasknout.**

Tipy pro skladování zmrazených potravin

K dosažení nejlepšího výkonu zakoupeného spotřebiče dodržujte následující podmínky:

- přesvědčte se, že zakoupené zmrazené potraviny byly prodejcem správně skladované;
- ověřte si, zda byly zmrazené potraviny přineseny z obchodu v co nejkratším možném čase;
- neotvírejte často dveře, ani je nenechávejte otevřené déle, než je nezbytně nutné.
- Již rozmrazené potraviny se rychle kazí a nesmějí být znovu zmrazeny.
- Nepřekračujte dobu skladování uvedenou výrobcem na obalu.

ÚDRŽBA



Před každou údržbou vytáhněte zástrčku spotřebiče ze zdroje elektrického napájení.

Upozornění

Tento spotřebič obsahuje uhlovodíky v chladicí jednotce; údržbu a doplňování smí proto provádět pouze autorizovaný pracovník.

Vyřazení spotřebiče z provozu

Jestliže spotřebič nebudete po dlouhou dobu používat, proveďte následná opatření:

vytáhněte zástrčku ze zásuvky;

vyjměte všechny potraviny;

odmrazte a vyčistěte vnitřek spotřebiče a všechno příslušenství;

nechte dveře pootevřené, aby jimi mohl volně proudit vzduch a netvořil se nepříjemný pach.

Odmrazování

Mrazicí oddíl tohoto modelu je typ "no frost". To znamená, že se v zapnutém spotřebiči nevytváří námraza ani na vnitřních stěnách, ani na potravinách.

Zajišťuje to nepřetržitá cirkulace chladného vzduchu uvnitř oddílu automaticky řízeným ventilátorem.

Pravidelné čištění

Řada prostředků na čištění povrchů v kuchyni obsahuje chemikálie, které mohou poškodit umělou hmotu použitou v tomto spotřebiči. Doporučujeme proto čistit povrch spotřebiče pouze teplou vodou s trochou tekutého mycího prostředku na nádobí.

Vnitřní prostor mrazničky omývejte roztokem teplé vody a jedlé sody.

Důkladně opláchněte a osušte.

Kondenzátor (černá mřížka) a kompresor na zadní straně spotřebiče čistěte kartáčem nebo vysavačem. Tím se zlepší výkon spotřebiče a sníží spotřeba energie.

ZÁKAZNICKÝ SERVIS A NÁHRADNÍ DÍLY

Jestliže spotřebič správně nefunguje, zkontrolujte, zda:

- je zástrčka řádně zasunuta do síťové zásuvky a hlavní vypínač je zapnutý;
- je k dispozici elektrické napájení (zkontrolujte zapojením jiného spotřebiče);
- ovladač termostatu je ve správné poloze.

- Projevuje-li se závada i po provedení výše uvedených úkonů, zavolejte do nejbližšího servisního střediska.

Ke zrychlení servisní služby je důležité sdělit při žádosti model a sériové číslo svého spotřebiče (tyto údaje jsou uvedeny na záručním listě nebo na typovém štítku, umístěném uvnitř spotřebiče dole vlevo).

TECHNICKÉ INFORMACE

KAPACITA MRAZNIČKY L	208
SPOTŘEBA ENERGIE KWH/24 H	0,84
SPOTŘEBA ENERGIE KWH/ROK	307

Technické údaje jsou uvedeny na typovém štítku umístěném na levé straně uvnitř mrazničky.

INSTALACE

Umístění

Spotřebič musí být instalovaný v dostatečné vzdálenosti od zdrojů tepla, jako jsou radiátory, bojler, přímý sluneční svit apod.

K zabudování mrazničky do kuchyňské linky se řiďte zvláštními pokyny k vestavbě.

Připojení k elektrické síti

Spotřebič smí být připojen k síti až po ověření, že napětí a frekvence uvedené na typovém štítku odpovídají napětí v domácí síti. Napětí se může lišit $\pm 6\%$ od jmenovitého napětí.

Pro provoz s jiným napětím je nutné použít autotransformátor vhodné velikosti.

Spotřebič musí být podle zákona uzemněn.

Zástrčka napájecího kabelu je k tomuto účelu vybavena příslušným kontaktem.

Pokud není domácí zásuvka uzemněná, poradte se s odborníkem a připojte spotřebič k samostatnému uzemnění v souladu s platnými předpisy.

Výrobce odmítá veškerou odpovědnost v případě nedodržení výše uvedených pokynů.



Pozor

Odpojení od elektrické sítě musí být možné, proto musí být zástrčka i po instalaci dobře přístupná.



Tento spotřebič je v souladu s následujícími směrnici EHS:

- **87/308 EHS** ze dne 2.6.1987 pro potlačení elektromagnetického rušení.
- **73/23 EHS** ze dne 19.2.1973 (Směrnice pro nízké napětí) včetně následujících znění;
- **89/336 EHS** ze dne 3.5.1989 (Směrnice o elektromagnetické kompatibilitě) včetně následujících znění.

Pokyny pro zcela vestavěné spotřebiče

Rozměry výklenku

Výška	(1)	1780 mm
Hloubka	(2)	550 mm
Šířka	(3)	560 mm

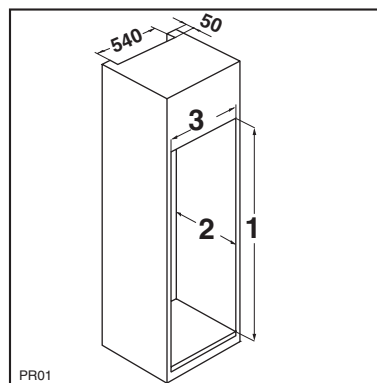
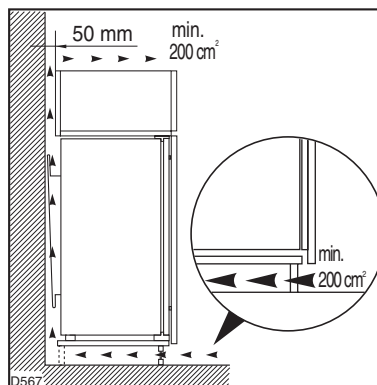
Dveře mrazničky byly pro dopravu zajištěny z obou stran čepy. Pole směru otevření dveří odstraňte příslušné čepy umístěné v horní a dolní části mrazničky.

Z bezpečnostních důvodů musí být zajištěno minimální větrání jako na obrázku.

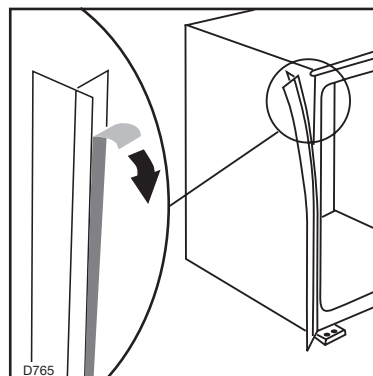
Upozornění: udržujte větrací otvory volně průchodné.

Je důležité, aby výklenek k zabudování spotřebiče měl větrací prostor s následujícími rozměry:

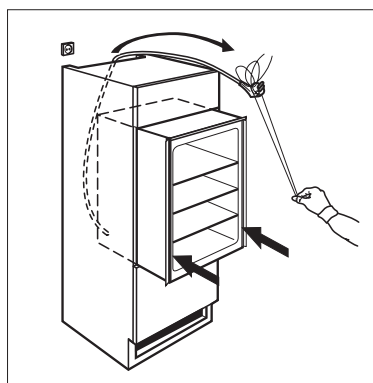
hloubka	50 mm
šířka	540 mm



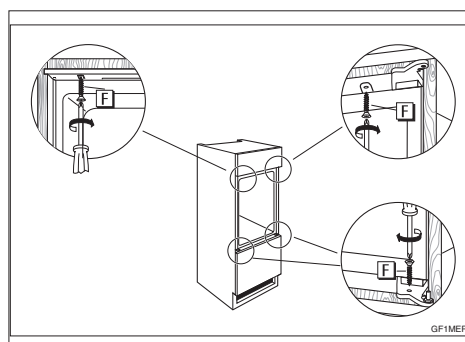
Přitlačte na kryty spojů, jak je ukázáno na obrázku.



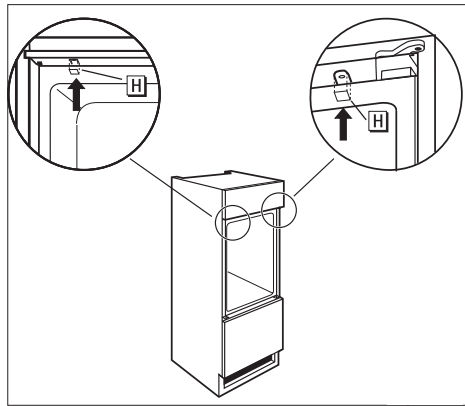
Zasuňte mrazničku.



Mrazničku upevněte pomocí šroubu.

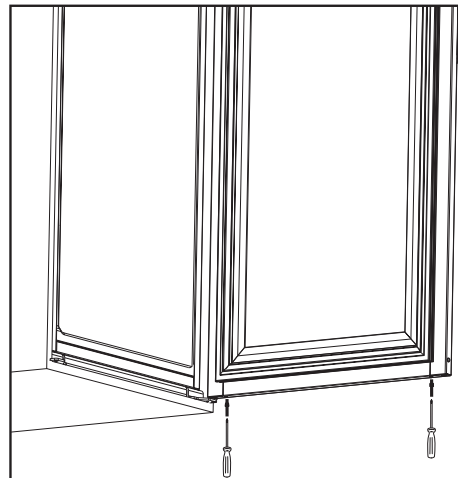


Připevněte kryty šroubů.

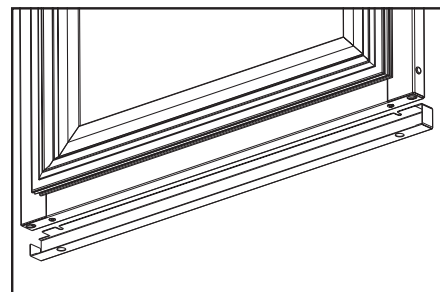


POKYNY K MONTÁŽI VYROVNÁVACÍ LIŠTY DOLNÍ ČÁSTI DVEŘÍ

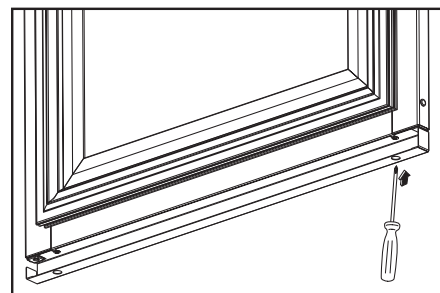
Otevřete dveře a uvolněte dva šrouby umístěné v dolní části, nevyšroubujte je ale úplně.



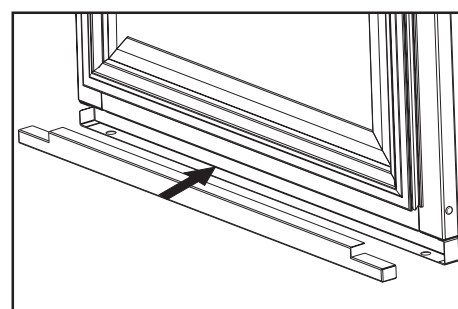
Umístěte ocelovou vyrovnávací lištu podle obrázku a vložte horní část pod hlavu šroubů.



Vyrovnejte lištu s ocelovým panelem dveří a utáhněte šrouby.



Do vyrovnávací lišty vložte ocelový kryt jako na obrázku.



ZÁRUČNÍ PODMÍNKY

Záruka vyplývající z těchto záručních podmínek je poskytována pouze kupujícímu spotřebiteli (dále také jen "Kupující") a jen na výrobek sloužící k běžnému používání v domácnosti. Prodávající poskytuje Kupujícímu spotřebiteli Záruku v trvání dvaceti čtyř měsíců, a to od data převzetí prodaného výrobku Kupujícím. Kupující má v rámci Záruky právo na bezplatné, včasné a řádné odstranění vady, popřípadě - není-li to vzhledem k povaze (tzn. příčině i projevu) vady neúměrné - právo na výměnu výrobku. Pokud není takový postup možný, je Kupující oprávněn žádat přiměřenou slevu z ceny výrobku. Právo na výměnu výrobku nebo odstoupení od kupní smlouvy lze uplatnit jen při splnění všech zákonných předpokladů, a to pouze tehdy, nebyl-li výrobek nadměrně opotřeбен nebo poškozen. Podmínkou pro uplatnění každého práva ze Záruky přitom je, že:

- výrobek byl instalován a uveden do provozu i vždy provozován v souladu s návodem k obsluze,
- veškeré záruční nebo jiné opravy či úpravy výrobku byly vždy prováděny v Autorizovaném servisním středisku,
- Kupující při reklamaci výrobku předloží platný doklad o koupi.

Právo na odstranění vady výrobku (i všechna případná další práva ze Záruky) je kupující povinen uplatnit v nejbližším Autorizovaném servisním středisku. Zároveň musí Autorizovanému servisnímu středisku umožnit ověření existence reklamované vady, včetně odpovídajícího vyzkoušení (popř. demontáže) výrobku, v provozní době tohoto střediska.

Každé právo ze Záruky je nutno uplatnit v příslušném Autorizovaném servisním středisku bez zbytečného odkladu, nejpozději však do konce záruční doby, jinak zaniká. Autorizované servisní středisko posoudí oprávněnost reklamace a podle povahy vady výrobku rozhodne o způsobu opravy. Kupující je povinen poskytnout Autorizovanému servisnímu středisku součinnost potřebnou k prokázání uplatněného práva na odstranění vady, k ověření existence reklamované vady i k záruční opravě výrobku.

Běh záruční doby se staví po dobu od řádného uplatnění práva na odstranění vady do provedení záruční opravy Autorizovaným servisním střediskem, avšak jen při splnění podmínky uvedené v předchozím bodu. Po provedení záruční opravy je Autorizované servisní středisko povinno vydat Kupujícímu čitelnou kopii Opravního listu. Opravní list slouží k prokazování práv Kupujícího, proto ve vlastním zájmu před podpisem Opravního listu zkontrolujte jeho obsah a kopii Opravního listu pečlivě uschovejte.

Jestliže nebude reklamovaná vada zjištěna nebo nejde-li o záruční vadu, za kterou odpovídá Prodávající, či neposkytne-li Kupující Autorizovanému servisnímu středisku shora uvedenou součinnost, je Kupující, povinen nahradit Prodávajícímu i Autorizovanému servisnímu středisku veškeré případné náklady, které jim v souvislosti s tím vzniknou.

Záruka vyplývající z těchto záručních podmínek platí pouze na území České republiky. Nevztahuje se na opotřeбенí nebo poškození výrobku (včetně poškození způsobeného poruchami v elektrické síti, použitím nevhodných náplní, nevhodnými provozními podmínkami aj.), případný nedostatek jakosti nebo užité vlastnosti (který není závadou) ani na výrobek použitý nad rámec běžného používání v domácnosti (např. k podnikatelským účelům aj.).

Poskytnutím záruky nejsou dotčena práva Kupujícího, která se ke koupi výrobku váží podle kogentních ustanovení zvláštních právních předpisů. Prodávající je povinen předat Kupujícímu při prodeji výrobku a na požádání Kupujícího poskytnout mu i kdykoli poté aktuální seznam Autorizovaných servisních středisek v České republice, včetně jejich telefonních čísel.

Jakékoli bližší informace o Záruce a Autorizovaných servisních střediscích poskytnou:

- prodávající,
- Electrolux Service, a to buď na telefonu: 261126112, nebo na adrese ELECTROLUX s.r.o.,
Electrolux Service, Budějovická 3, 140 21 Praha 4,
- Bezplatná telefonní INFOLINKA: 800-160016.

EVROPSKÁ ZÁRUKA

Na tento spotřebič se vztahuje záruka společnosti Electrolux ve všech zemích uvedených v zadní části tohoto návodu během období stanoveného v záruce spotřebiče nebo jinak zákonem. Jestliže se přestěhujete z jedné uvedené země do jiné z uvedených zemí, záruka na spotřebič bude i nadále platná za následujících podmínek:

- Záruka na spotřebič platí ode dne prvního zakoupení spotřebiče, které je možné doložit předložením platného dokladu o koupi vydaného prodejcem spotřebiče.
- Záruka na spotřebič je platná pro stejné období a na stejný rozsah práce a dílů, jako platí v nové zemi Vašeho pobytu pro tento určitý model řady spotřebičů.
- Záruka na spotřebič je vázaná na osobu původního kupce spotřebiče a není přenosná na další osoby.
- Spotřebič je instalovaný a používán v souladu s pokyny vydanými společností Electrolux a používá se pouze v domácnosti, tzn. spotřebič není využíván ke komerčním účelům.
- Spotřebič je instalovaný v souladu se všemi příslušnými platnými předpisy v nové zemi pobytu.

Ustanovení Evropské záruky nemají vliv na žádná závazná práva, která se na Vás vztahují podle zákona.

ПРЕДУПРЕЖДЕНИЯ

Очень важно сохранять настоящую инструкцию для того, чтобы она могла быть использована и в будущем. В случае продажи или передачи изделия другому лицу или в случае, если Вы переезжаете на новое место жительства, оставляя холодильник новому хозяину Вашего прежнего жилья, убедитесь, что он передается вместе с инструкцией с тем, чтобы новый владелец мог ознакомиться с правилами функционирования изделия и соответствующими предупредительными указаниями.

Если данный прибор (имеющий магнитное уплотнение дверцы) предназначен для замены старого холодильника с пружинным замком (защелкой) дверцы или крышки, перед утилизацией старого холодильника обязательно выведите замок из строя. Это позволит исключить превращение его в смертельную ловушку для детей.

Данные предостережения приведены в интересах Вашей безопасности и безопасности окружающих. Вам следует внимательно прочитать их перед тем, как приступить к установке или эксплуатации холодильника.

Общие правила безопасности

- Данный прибор предназначен для эксплуатации взрослыми. Маленьким детям нельзя позволять трогать ручки управления или играть с прибором.
- Изменение характеристик прибора или внесение каких-либо изменений в его конструкцию сопряжено с опасностью.
- Перед выполнением каких-либо операций по чистке или уходу за холодильником выключите электрическое питание и выньте вилку из розетки.
- Данный прибор имеет большой вес. Поэтому будьте осторожны при ее перемещении
- Кубики льда могут вызвать ожог, если брать их в рот прямо из морозильной камеры.
- **При обращении с прибором будьте максимально осторожны, чтобы не повредить холодильный контур во избежание утечки хладагента.**
- Данный прибор нельзя устанавливать вблизи радиаторов отопления или газовых плит.
- Не допускайте длительного воздействия на прибор прямых солнечных лучей.
- С задней стороны прибора должен быть обеспечен надлежащий зазор для его вентиляции. Не допускайте каких-либо повреждений холодильного контура.
- Только для морозильников (за исключением встраиваемых моделей): идеальным местом для установки является погреб или подвал.
- Не используйте другие электроприборы (например, кремлевзбивалки) внутри холодильника.

Обслуживание/Ремонт

- Любые операции по электрическому подключению, необходимые для установки данного прибора, должны выполняться квалифицированным электриком или уполномоченным специалистом
- Ремонт и техобслуживание данного прибора должны выполняться только специалистами авторизованного сервисного центра с использованием исключительно оригинальных запчастей.

- Ни при каких обстоятельствах не пытайтесь отремонтировать холодильник самостоятельно. Ремонт, выполненный лицами, не имеющими необходимого опыта, может привести к еще более серьезной неисправности или травме. Обращайтесь в авторизованный сервисный центр и всегда требуйте применения оригинальных запчастей.
- В холодильном контуре данного прибора содержатся углеводороды; поэтому его обслуживание и заправка должны осуществляться только уполномоченными специалистами.

Эксплуатация

- Бытовые холодильники и морозильники предназначены исключительно для хранения продуктов питания.
- Наилучшие результаты получаются при работе прибора в помещении с температурами, лежащими в диапазоне между +18 °C и +43 °C (класс T); +18 °C и +38 °C (класс ST); +16 °C и +32 °C (класс N); +10 °C и +32 °C (класс SN). Класс Вашего холодильника указан на табличке технических данных.
Внимание: в случае если температура в помещении лежит вне диапазона, указанного для климатического класса данного прибора, необходимо соблюдать следующие указания: если температура в помещении падает ниже минимального уровня, невозможно обеспечить подходящую температуру хранения продуктов в морозильной камере; поэтому в этом случае рекомендуется по возможности использовать в пищу хранящиеся в ней продукты.
- Замороженные продукты не должны вторично замораживаться после размораживания.
- Всегда следует тщательно придерживаться рекомендаций по хранению, данных изготовителем. См. соответствующие указания.
- Во внутренней облицовке холодильника имеются каналы, по которым протекает хладагент. В случае их повреждения холодильник окажется выведенным из строя и неподлежащим ремонту; хранящиеся в нем продукты будут испорчены. НЕ ИСПОЛЬЗУЙТЕ ОСТРЫЕ ИНСТРУМЕНТЫ для удаления изморози или льда. Изморозь можно удалять с помощью прилагаемого скребка. Ни при каких обстоятельствах не пытайтесь силой

удалить толстый слой льда с внутренней облицовки. При наличии толстого льда необходимо дождаться, чтобы он оттаял в ходе выполнения размораживания холодильника.

- Не помещайте в холодильник газированные напитки, т.к. они создают внутри емкости давление, которое может привести к тому, что она лопнет с возможным причинением ущерба холодильнику.

Установка


- При нормальной работе расположенные с задней стороны холодильника компрессор и конденсатор сильно нагреваются. По соображениям безопасности необходимо обеспечить минимальное расстояние для вентиляции в соответствии с приведенными указаниями. Внимание: не допускайте перегорания вентиляционных отверстий.
- Не допускайте, чтобы холодильник стоял на сетевом шнуре.
Внимание: В случае повреждения сетевого шнура он должен быть заменен специальным шнуром, за который следует обращаться к изготовителю или в авторизованный сервисный центр.
- Если при транспортировке холодильник находился в горизонтальном положении, масло из компрессора может вытечь и распределиться по трубкам холодильного контура. Рекомендуется подождать не менее двух часов перед тем, как включать холодильник, для того чтобы масло вернулось в компрессор.
- Некоторые элементы данного изделия сильно нагреваются. Необходимо обеспечение надлежащей вентиляции холодильника, в противном случае возможно повреждение его компонентов и порча хранящихся в нем продуктов. См. указания по установке.
- Нагревающиеся детали не должны быть доступными. По возможности прибор следует устанавливать задней стенкой к стене комнаты.

ОГЛАВЛЕНИЕ


Предостережения	14
Эксплуатация	16
Чистка холодильника изнутри	16
Панель управления	16
Дисплей	16
Включение	17
Активация функций	17
Выключение	17
Регулировка температуры	17
Замораживание свежих продуктов	17
Хранение замороженных продуктов	17
Сигнал превышения температуры	18
Звуковой сигнал при открытии двери	18
Размораживание	18
Выработка кубиков льда	18
Аккумуляторы холода	18
Рекомендации	19
Рекомендации по охлаждению	19
Рекомендации по замороженным продуктам	19



Защита окружающей среды

Ни холодильный контур, ни изоляционные материалы настоящего прибора не содержат газов, которые могли бы повредить озоновый слой. Данный прибор нельзя утилизировать вместе с бытовыми отходами и мусором. Не допускайте повреждения холодильного контура, особенно, вблизи теплообменника. Информацию о местах утилизации, ближайших к месту Вашего проживания, Вы можете получить в муниципальных органах власти. Материалы, примененные для изготовления данного прибора, помеченные символом , пригодны для вторичной переработки.

Утилизация старых приборов

Символ  на самом изделии или сопроводительной документации означает, что при утилизации данного изделия с ним нельзя обращаться как с обычными бытовыми отходами. Вместо этого оно должно быть передано в соответствующий пункт приема подлежащего утилизации электрического и электронного оборудования. Обеспечив правильную утилизацию данного изделия, Вы сможете предотвратить потенциальные негативные последствия для окружающей среды и здоровья человека, которые могли бы иметь место в противном случае. За более подробной информацией о правилах утилизации и переработки данного изделия обращайтесь в местные органы власти, в службу по утилизации отходов или в магазин, в котором Вы приобрели данное изделие.

Уход	20
Периодическая чистка	20
Перерывы в эксплуатации	20
Размораживание	20
Служба поддержки клиентов и запасные части	20
Технические данные	20
Установка	21
Расположение	21
Подключение к электросети	21
Инструкции для встраиваемых в кухонный гарнитур приборов	22
Инструкции по установке компенсатора на нижней части двери	23
Гарантия/сервисная служба	24

ЭКСПЛУАТАЦИЯ

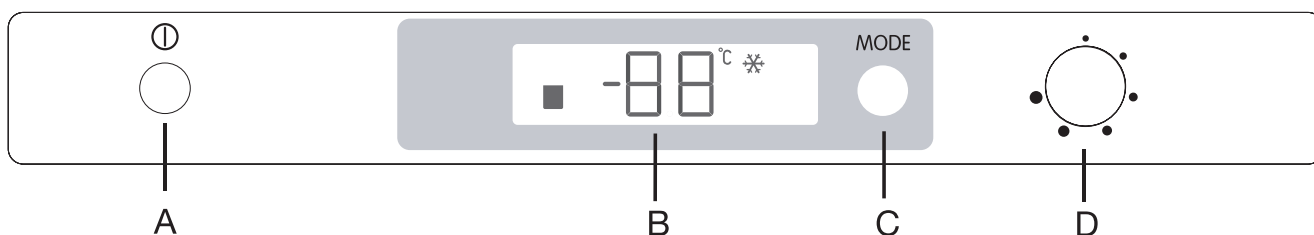
Чистка морозильника изнутри

Перед первым включением прибора вымойте его внутренние поверхности и все внутренние принадлежности теплой водой с нейтральным мылом, чтобы удалить запах, характерный для только что изготовленного изделия, затем тщательно протрите их.



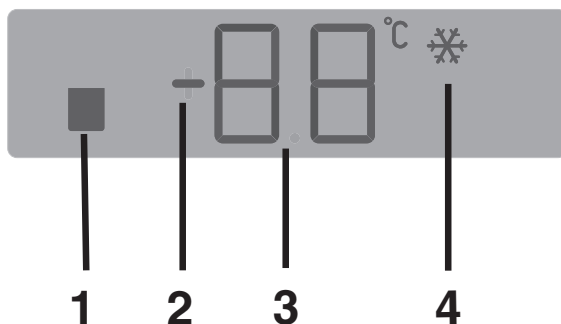
Не используйте моющие или абразивные средства, т.к. они могут повредить покрытие поверхностей морозильника.

Панель управления



- A - Кнопка ВКЛ/ВЫКЛ прибора
- B - Индикатор температуры и режима
- C - Кнопка режима
- D - Регулятор термостата морозильной камеры

ДИСПЛЕЙ



1. Индикатор предупреждения об открытой двери
2. Индикатор положительной или отрицательной температуры
3. Индикация температуры
4. Индикатор загорается, если режим быстрой заморозки активирован

Включение

Если после включения вилки сетевого шнура в розетку дисплей не загорается, нажмите кнопку включения прибора (A).

После включения прибора на панели управления отображаются следующие символы:

- знак “плюс” (2) указывает на то, что температура выше нуля.
- температура мигает, фон дисплея красный, звучит зуммер. Нажмите клавишу (C), и зуммер выключится (также см. раздел “Сигнализация превышения температуры”).

Поверните регулятор термостата морозильной камеры (D) в среднюю позицию; теперь прибор готов обеспечить следующую температуру:

приблизительно -18 °C в морозильной камере.

Использование морозильного отделения

Регулирование температуры

Температура регулируется автоматически и может быть повышена (теплее) путем вращения рукоятки термостата в направлении минимума • или понижена (холоднее) путем вращения рукоятки термостата в направлении максимума ● .

Однако, точную задаваемую температуру следует выбирать с учетом того, что температура внутри холодильника зависит от:

- температуры в помещении;
- частоты открывания дверцы;
- количества помещенных в холодильник продуктов;
- места размещения прибора.

Рекомендуется устанавливать рукоятку в среднее положение, соответствующее внутренней температуре примерно в -18°C, что гарантирует надлежащее замораживание и консервацию замороженных продуктов.


Замораживание свежих продуктов

Морозильное отделение предназначено для длительного хранения продуктов промышленной заморозки и продуктов глубокой заморозки.

Максимальный объем продуктов, который может быть заморожен в течение 24 часов, указан на табличке с заводским номером.

Уложите продукты, подлежащие замораживанию, на полку в морозильном отделении, так как это является самым холодным местом.

Для замораживания свежих продуктов необходимо активировать функцию быстрого замораживания. Нажмите клавишу C (при необходимости - несколько раз) так, чтобы появился соответствующий символ

 . После 24 -часового периода предварительного охлаждения поместите продукты в морозильную камеру.

Активация функций

Каждый раз при нажатии клавиши C активируются следующие функции (по часовой стрелке):

Символ 4: функция быстрого замораживания.

Нет символа: Обычное функционирование

Выключение

Прибор выключается путем удерживания клавиши (A) в течение более чем 1 секунды. После этого отображается обратный отсчет температуры -3 -2 -1.

При отключении прибора дисплей (D) также гаснет.

Процесс замораживания занимает 24 часа. В течение этого времени не кладите в морозильную камеру другие продукты.

Режим автоматически деактивируется через 54 часа.


Поместите подлежащие замораживанию продукты в верхний отсек морозильной камеры, поскольку это самое холодное отделение.

Функция может быть деактивирована в любое время при помощи нажатия клавиши C (см. параграф “Активация функций”).

Хранение замороженных продуктов

При первом запуске или после длительного простоя перед закладкой продуктов в отделение дайте прибору поработать не менее 24 часов в режиме ускоренной заморозки.

Для получения оптимальных результатов Вам следует:

при необходимости хранения большого количества продуктов вынуть из камеры все ящики и корзины и размещать продукты непосредственно на полках. Будьте внимательны, чтобы не превысить допустимую величину загрузки, указанную сбоку верхнего отделения (где это применимо)  .



Внимание

При случайном размораживании продуктов, например, при сбое электропитания, если напряжение в сети отсутствовало в течение времени, превышающего указанное в таблице технических данных “время повышения температуры” (rising time), размороженные продукты следует быстро употребить в пищу или немедленно подвергнуть тепловой обработке и затем повторно заморозить (после того, как они остынут).

Сигнализация превышения температуры

Повышение температуры в морозильном отделении (например, из-за перебоя в подаче электропитания) отображается следующим образом:

- мигающая температура;
- мигание символа морозильного отделения (символ 2);
- красный фон дисплея;
- зуммер.
- символ тревоги.

При восстановлении нормальных условий:

- звуковой сигнал отключается;
- отображение температуры продолжает мигать;
- фон дисплея остается красным.

При нажатии клавиши "С" для деактивации сигнализации максимальная температура в отделении отображается на дисплее 2 в течение примерно 5 секунд. В это время мигание прекращается, и фон подсветки дисплея меняется с красного на белый.

Размораживание продуктов

Замороженные продукты, включая продукты глубокой заморозки, перед использованием можно размораживать в холодильном отделении или при комнатной температуре, в зависимости от времени, которым Вы располагаете для выполнения этой операции.

Маленькие куски можно готовить, даже не размораживая, в том виде, в каком они взяты из морозильной камеры: в этом случае процесс приготовления пищи займет больше времени.

Приготовление кубиков льда

Данный прибор оснащен одной или несколькими ванночками для приготовления кубиков льда. Налейте в эти ванночки воду и поставьте их в морозильную камеру.

Не используйте металлические инструменты для отделения ванночек от дна морозильного отделения.

Аккумуляторы холода

Прибор оснащен двумя аккумуляторами холода. В случае перебоя в подаче электропитания они продлевают срок хранения продуктов на несколько часов.

Звуковой сигнал при открытии двери

Если дверь остается открытой более 1 минуты, раздается звуковой сигнал тревоги.

На тревогу в условиях открытой двери указывают:

- мигающий символ (1);
- красный фон дисплея;
- прерывистый звуковой сигнал.

Для отключения звукового сигнала тревоги нажмите кнопку (С).

При восстановлении нормальных рабочих условий (дверь закрыта):

- Звуковой сигнал тревоги выключается.

РЕКОМЕНДАЦИИ

Рекомендации по замораживанию

Ниже приведен ряд рекомендаций, направленных на то, чтобы помочь Вам сделать процесс замораживания максимально эффективным:

- максимальное количество продуктов, которое может быть заморожено в течение 24 часов. указано на табличке технических данных;
- процесс замораживания занимает 24 часа. В этот период не следует класть в морозильную камеру новые продукты, подлежащие замораживанию;
- перед замораживанием разделите продукты на маленькие куски для того, чтобы получить возможность быстро и полностью замораживать их, а также размораживать только нужное количество продуктов;
- заворачивайте продукты в алюминиевую фольгу или в полиэтиленовую пленку и герметизируйте полученные упаковки, делая их воздухонепроницаемыми;
- не допускайте, чтобы свежие незамороженные продукты касались уже замороженных продуктов во избежание повышения температуры последних;
- пищевой лед может вызвать ожог кожи, если брать его в рот прямо из морозильной камеры;
- рекомендуется указывать дату замораживания на каждой упаковке; это позволит Вам контролировать срок хранения;
- Символы, нанесенные на ящики, указывают на различные типы замороженных продуктов. Цифры указывает время хранения в месяцах соответствующих типов замороженных продуктов. Какая из указанных величин срока хранения (верхняя или нижняя) является действительной, определяется качеством продуктов и обработкой, которой они подверглись перед замораживанием.
- **Не помещайте напитки, содержащие углекислоту (газированные и т.д.) в морозильную камеру, т.к. содержащие их емкости могут лопнуть.**

Рекомендации по хранению замороженных продуктов

Для получения оптимальных результатов Вам следует:

- убедиться, что продукты индустриального замораживания хранились у продавца в должных условиях;
- обеспечить минимальное время доставки замороженных продуктов из магазина в Вашу морозильную камеру;
- не открывать дверцу слишком часто и не держать ее открытой больше необходимого.
- После размораживания продукты быстро портятся и не подлежат повторному замораживанию.
- Не превышайте время хранения, указанное изготовителем продуктов.

УХОД



Перед выполнением каких-либо операций по чистке или уходу за холодильником выньте вилку сетевого шнура из розетки.

Внимание

В холодильном контуре данного прибора содержатся углеводороды; поэтому его обслуживание и заправка должны осуществляться только уполномоченными специалистами.

Перерывы в эксплуатации

Если холодильник не будет использоваться в течение продолжительного времени, примите следующие меры предосторожности:

выньте вилку сетевого шнура из розетки;

удалите из холодильника все продукты;

разморозьте холодильник и вымойте его внутренние поверхности и все принадлежности;

оставьте дверцу приоткрытой для предотвращения образования неприятных запахов.

Размораживание

морозильная камера данной модели относится к типу “no frost” (без инея). Это означает, что в ней не образуются ледяные наросты ни на продуктах, ни на стенках самой камеры.

Отсутствие инея обеспечивается благодаря постоянной циркуляции холодного воздуха внутри камеры от автоматически включаемого вентилятора.

СЕРВИС И ЗАПАСНЫЕ ЧАСТИ

Если прибор не функционирует должным образом, проверьте:

- хорошо ли вставлена вилка в розетку и включен ли рубильник в помещении;
- есть ли напряжение в сети (проверьте, включив в розетку другой электроприбор);
- что регулятор термостата находится в надлежащем положении.

Периодическая чистка

Некоторые чистящие средства для кухни содержат химикаты, могущие повредить пластмассовые детали морозильной камеры. По этой причине рекомендуется, чтобы внешний корпус морозильной камеры мылся только теплой водой с небольшим количеством моющего средства.

Вымойте холодильник изнутри теплой водой с содой.

Сполосните чистой водой и тщательно вытрите.

Прочистите конденсатор (черная решетка) и компрессор, расположенные с задней стороны холодильника, щеткой или пылесосом. Выполнение этой операции приведет к более эффективной работе Вашего холодильника и экономии электроэнергии.

- Если Вы произвели вышеуказанные проверки, а прибор все же не работает должным образом, обратитесь в ближайший авторизованный сервисный центр.

Для обеспечения быстрого обслуживания очень важно, чтобы Вы указали модель и серийный номер Вашего прибора - их можно найти в гарантийном талоне или на табличке технических данных, расположенной внутри холодильника внизу слева.

ТЕХНИЧЕСКИЕ ДАННЫЕ

ПОЛЕЗНЫЙ ОБЪЕМ МОРОЗИЛЬНОЙ КАМЕРЫ, л.	208
ПОТРЕБЛЕНИЕ ЭНЕРГИИ кВт ч/24 ч	0,84
ПОТРЕБЛЕНИЕ ЭНЕРГИИ кВт ч/год	307

Технические данные приведены на соответствующей табличке, расположенной слева внутри холодильника.

УСТАНОВКА

Расположение

Прибор следует устанавливать вдали от источников тепла, таких как радиаторы отопления, котлы, прямые солнечные лучи и т.д.

О встраивании прибора в кухонную мебель см. специальный раздел “Встраивание” настоящего руководства.

Подключение к электросети

Перед включением прибора в сеть удостоверьтесь, что напряжение и частота, указанные в табличке технических данных, соответствуют параметрам электрической сети у Вас дома. Напряжение в сети может отличаться от номинального напряжения на ± 6 .

В случае эксплуатации прибора при другой величине напряжения сети следует использовать соответствующий автотрансформатор.

Прибор должен быть заземлен.

С этой целью вилка сетевого шнура имеет специальный контакт заземления.

Если розетка электрической сети не заземлена, выполните отдельное заземление прибора в соответствии с действующими нормами, поручив эту операцию квалифицированному специалисту.

Изготовитель снимает с себя всякую ответственность в случае несоблюдения вышеуказанных правил техники безопасности.



Внимание

Должна быть обеспечена возможность отключения прибора от сети электропитания; поэтому после установки холодильника должен быть обеспечен легкий доступ к вилке сетевого шнура.



Данное изделие соответствует следующим директивам. Европейского Союза:

- **87/308 ЕЕС** от 2/6/87 по подавлению радиопомех.
- **73/23 ЕЕС** от 19.2.73 - (Директива по низкому напряжению) с последующими изменениями;
- **89/336 ЕЕС** от 3.5.89 (89/336 (Директива по электромагнитной совместимости) с последующими изменениями.



Инструкции для встраиваемых в кухонный гарнитур приборов

Размеры ниши для встраивания

Высота	(1)	1780 мм
Глубина	(2)	550 мм
Ширина	(3)	560 мм

Дверца прибора фиксируется перед транспортировкой при помощи штифтов с обеих сторон. В соответствии с направлением открывания дверей выньте соответствующие штифты сверху и снизу.

По соображениям безопасности необходимо обеспечить минимальное расстояние для вентиляции, как показано на Рис.

Внимание: не допускайте перегоразивания вентиляционных отверстий.

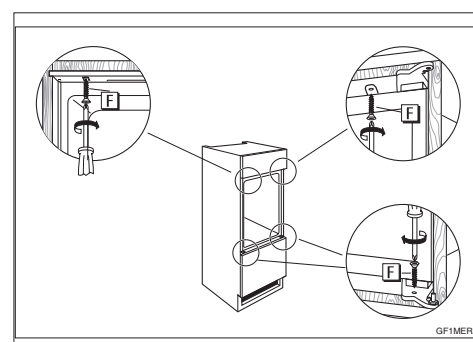
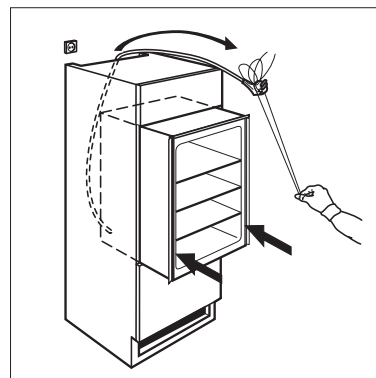
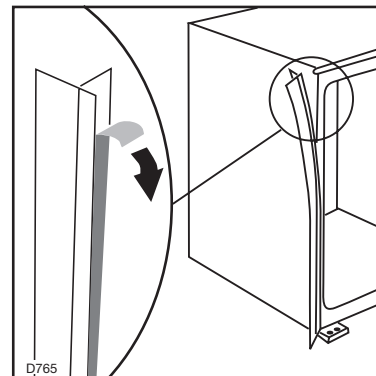
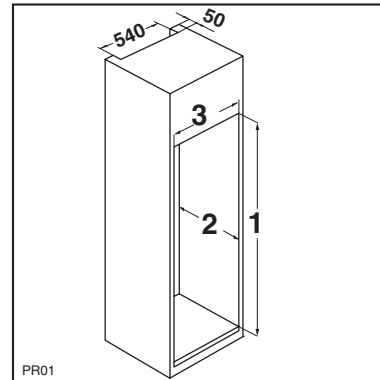
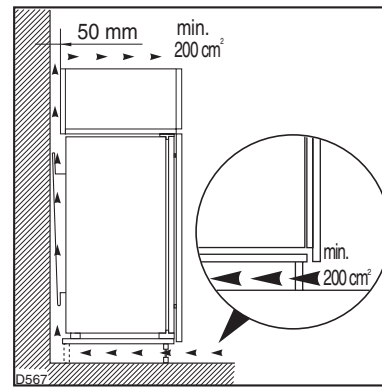
Кроме того, необходимо, чтобы в глубине ниши для встраивания было обязательно оставлено место для вентиляционного канала, имеющего следующие размеры:

глубина	50 мм
Ширина	540 мм

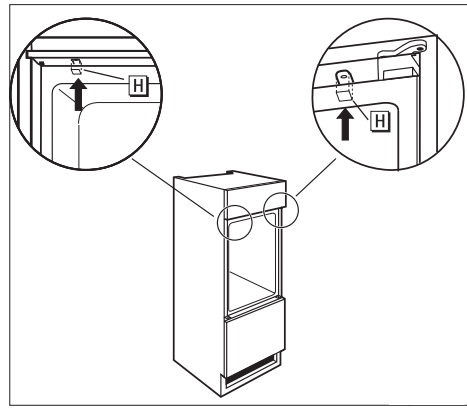
Установите защитные покрытия стыков, как показано на рис.

Установите прибор.

Зафиксируйте прибор при помощи винтов.

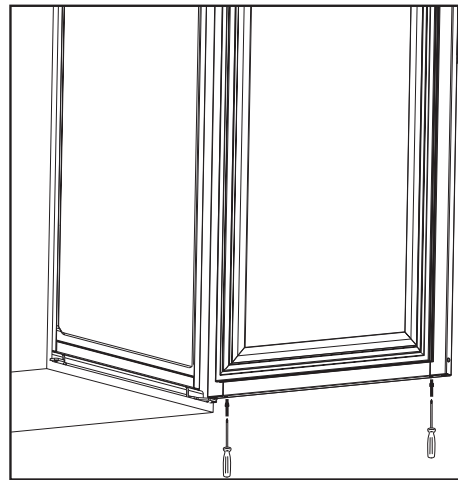


Закрепите заглушки на винтах.

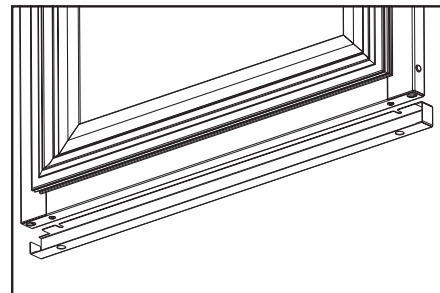


ИНСТРУКЦИИ ПО УСТАНОВКЕ КОМПЕНСАТОРА НА НИЖНЕЙ ЧАСТИ ДВЕРИ

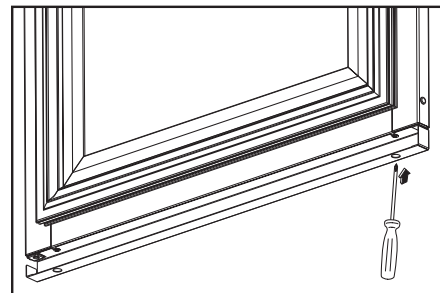
При открытой двери ослабьте два винта, расположенные в нижней части, не откручивая их полностью.



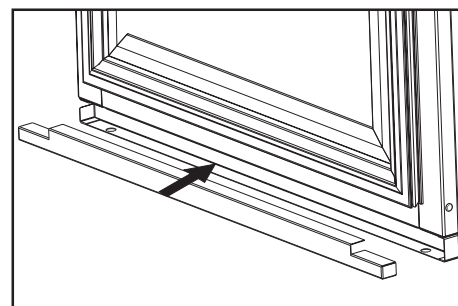
Расположите стальной компенсатор, как показано на рисунке, и вставьте верхнюю часть под головки винтов.



Совместите компенсатор с панелью двери и затяните винты.



Вставьте стальной прижим в компенсатор, как показано на рисунке.



ГАРАНТИЯ/СЕРВИСНАЯ СЛУЖБА

Сервисное обслуживание и запасные части

В случае необходимости ремонта прибора, или если Вы хотите приобрести запасные части, обращайтесь в наш ближайший авторизованный сервисный центр (список сервисных центров прилагается). Если у вас возникли вопросы по использованию прибора или Вы хотите узнать о других приборах концерна ELECTROLUX, звоните на нашу информационную линию по телефону (495) 937 78 37 или (495) 956 29 17.

ЕВРОПЕЙСКАЯ ГАРАНТИЯ

Данное устройство поддерживается гарантией Electrolux в каждой из стран, перечисленных на обороте этого руководства, в течение срока, указанного в гарантии на устройство или в ином определенном законом порядке. В случае Вашего перемещения из одной из этих стран в любую другую из нижеперечисленных стран, гарантия на устройство переместится вместе с Вами при условии соблюдения следующих требований:

- Гарантия на устройство начинает действовать с даты, в которую Вы впервые приобрели это устройство, подтверждением которой будет служить предъявление действительного удостоверяющего покупку документа, выданного продавцом устройства.
- Гарантия на устройство действует в течение того же срока и в пределах того же объема работ и конструктивных частей, какие действуют в новой стране Вашего проживания применительно к данной конкретной модели или серии устройств.
- Гарантия на устройство является персональной для первоначального покупателя этого устройства и не может быть передана другому пользователю.
- Устройство установлено и используется в соответствии с инструкциями, изданными Electrolux, только в пределах домашнего хозяйства, т.е. не используется в коммерческих целях.
- Устройство установлено в соответствии со всеми применимыми нормативными документами, действующими в новой стране вашего проживания.

Положения настоящей Европейской Гарантии не нарушают никаких предоставленных Вам по закону прав.

www.electrolux.com

www.electrolux.cz

www.electrolux.ru