



**Руководство
пользователя**

Холодильник для вина

ERW 33900 X

ERW 33910 X

We were thinking of you
when we made this product

Добро пожаловать в мир Electrolux

Вы выбрали первоклассное изделие от компании Electrolux, которое, как мы надеемся, доставит вам массу положительных эмоций в будущем. Компания Electrolux предлагает широкий выбор качественных устройств, которые делают повседневную жизнь более комфортной. Взгляните на некоторые примеры на обложке данного руководства. Внимательно изучите данное руководство, чтобы правильно использовать Ваш новый прибор и наслаждаться его преимуществами. Мы гарантируем, что он сделает Вашу жизнь немного легче. Желаем удачи!

В данном руководстве используются следующие символы:



Важная информация по личной безопасности и защите устройства от повреждения.




Общая информация и рекомендации



Информация по охране окружающей среды



Символ  на самом изделии или его упаковке указывает, что данное изделие не подлежит утилизации как бытовые отходы. Вместо этого оно должно быть передано в соответствующий пункт приема подлежащего утилизации электрического и электронного оборудования. Обеспечив правильную утилизацию данного изделия, Вы сможете предотвратить потенциальные негативные последствия для окружающей среды и здоровья человека, которые могли бы иметь место в противном случае. За более подробной информацией о правилах утилизации и переработки данного изделия обращайтесь в местные органы власти, в службу по утилизации отходов или в магазин, в котором Вы приобрели данное изделие.



OP053



ME10

Оглавление

Информация по технике безопасности	6	Уход	14
Эксплуатация	9	Размораживание	14
Чистка изнутри	9	Чистка	14
Панель управления	9	Техника безопасности при замене ламп	15
Дисплей	10	Лампы подсветки	15
Включение	11	Технические данные	16
Эксплуатация	11	Служба поддержки клиентов и запасные части	16
Регулировка температуры	12	Подключение к электросети	17
Выключение	12	Установка	17
Акустический сигнал при незакрытой двери	12	Инструкции по монтажу компенсатора на нижней части двери	19
Внутренние аксессуары - полки	13	Европейская гарантия	21
Держатель для бутылок	13	www.electrolux.com	22
Циркуляция воздуха	14		

i ИНФОРМАЦИЯ ПО ТЕХНИКЕ БЕЗОПАСНОСТИ

Очень важно сохранять настоящую инструкцию для того, чтобы она могла быть использована и в будущем. В случае продажи или передачи изделия другому лицу или в случае, если Вы переезжаете на новое место жительства, оставляя холодильник новому хозяину Вашего прежнего жилья, убедитесь, что он передается вместе с инструкцией с тем, чтобы новый владелец мог ознакомиться с правилами функционирования изделия и соответствующими предупредительными указаниями. Если данный прибор (имеющий магнитное уплотнение дверцы) предназначен для замены старого холодильника с пружинным замком (защелкой) дверцы или крышки, перед утилизацией старого холодильника обязательно выведите замок из строя. Это позволит исключить превращение его в смертельную ловушку для детей.

Данные предостережения приведены в интересах Вашей безопасности и безопасности окружающих. Вам следует внимательно прочитать их перед тем, как приступить к установке или эксплуатации холодильника.

Общие правила безопасности

- Данный прибор предназначен для эксплуатации взрослыми. Маленьким детям нельзя позволять трогать ручки управления или играть с прибором.
- Изменение характеристик прибора или внесение каких-либо изменений в его конструкцию сопряжено с опасностью.
- Перед выполнением каких-либо операций по чистке или уходу за холодильником выключите электрическое питание и выньте вилку из розетки.
- Данный прибор имеет большой вес. Поэтому будьте осторожны при его перемещении
- Леденцы могут вызвать ожог, если брать их в рот прямо из морозильной камеры.
- При обращении с прибором будьте максимально осторожны, чтобы не повредить холодильный контур во избежание утечки хладагента.
- Данный прибор нельзя устанавливать вблизи радиаторов отопления или газовых плит.
- Не допускайте длительного воздействия на прибор прямых солнечных лучей.
- С задней стороны прибора должен быть обеспечен надлежащий зазор для его вентиляции. Не допускайте каких-либо повреждений холодильного контура.
- Только для морозильников (за исключением встраиваемых моделей): идеальным местом для установки является погреб или подвал.
- Не используйте другие электроприборы (например, мороженицы) внутри холодильника.

Обслуживание/Ремонт

- Любые операции по электрическому подключению, необходимые для

установки данного прибора, должны выполняться квалифицированным электриком или уполномоченным специалистом

- Ремонт и техобслуживание данного прибора должны выполняться только специалистами авторизованного сервисного центра с использованием исключительно оригинальных запчастей.
- Ни при каких обстоятельствах не пытайтесь отремонтировать холодильник самостоятельно. Ремонт, выполненный лицами, не имеющими необходимого опыта, может привести к еще более серьезной неисправности или травме. Обращайтесь в авторизованный сервисный центр и всегда требуйте применения оригинальных запчастей.
- В холодильном контуре данного прибора содержатся углеводороды; поэтому его обслуживание и заправка должны осуществляться только уполномоченными специалистами.

Эксплуатация

- Бытовые холодильники и морозильники предназначены исключительно для хранения продуктов питания.
- Наилучшие результаты получаются при работе прибора в помещении с температурами, лежащими в диапазоне между +18°C и +43°C (класс T); +18°C и +38°C (класс ST); +16°C и +32°C (класс N); +10°C и +32°C (класс SN). Класс Вашего холодильника указан на табличке технических данных.

Внимание: в случае, если температура в помещении лежит

вне диапазона, указанного для климатического класса данного прибора, необходимо соблюдать следующие указания: если температура в помещении падает ниже минимального уровня, невозможно обеспечить подходящую температуру хранения продуктов в морозильной камере; поэтому в этом случае рекомендуется по возможности использовать в пищу хранящиеся в ней продукты.

- Замороженные продукты не должны вторично замораживаться после размораживания.
- Всегда следует тщательно придерживаться рекомендаций по хранению, данных изготовителем. См. соответствующие указания.
- Во внутренней облицовке холодильника имеются каналы, по которым протекает хладагент. В случае их повреждения холодильник окажется выведенным из строя и подлежащим ремонту; хранящиеся в нем продукты будут испорчены. НЕ ИСПОЛЬЗУЙТЕ ОСТРЫЕ ИНСТРУМЕНТЫ для удаления изморози или льда. Изморозь можно удалять с помощью прилагаемого скребка. Ни при каких обстоятельствах не пытайтесь силой удалить толстый слой льда с внутренней облицовки. При наличии толстого льда необходимо дождаться, чтобы он оттаял в ходе выполнения размораживания холодильника.
- Не помещайте газированные или шипучие напитки в морозильную камеру, так как давление, образующееся внутри емкости, может привести к взрыву и

повреждению устройства. Не используйте механические или внешние нагревательные устройства для ускорения процесса размораживания за исключением рекомендованных производителем. Никогда не используйте металлические предметы для чистки Вашего холодильника во избежание его повреждения.

Установка

- При нормальной работе расположенные с задней стороны холодильника компрессор и конденсатор сильно нагреваются. По соображениям безопасности необходимо обеспечить минимальное расстояние для вентиляции в соответствии с приведенными указаниями. **Внимание: не допускайте перегоревания вентиляционных отверстий.**
- Не допускайте, чтобы холодильник стоял на сетевом шнуре. **Внимание:** В случае повреждения сетевого шнура он должен быть заменен специальным шнуром, за которым следует обращаться к изготовителю или в авторизованный сервисный центр.
- Если при транспортировке холодильник находился в горизонтальном положении, масло из компрессора может вытечь и распределиться по трубкам холодильного контура. Рекомендуется подождать не менее двух часов перед тем, как включать холодильник, для того чтобы масло вернулось в компрессор.

- Некоторые элементы данного изделия сильно нагреваются. Необходимо обеспечение надлежащей вентиляции холодильника, в противном случае возможно повреждение его компонентов и порча хранящихся в нем продуктов. См. указания по установке.
- Нагревающиеся детали не должны быть доступными. По возможности прибор следует устанавливать задней стенкой к стене комнаты.




Защита окружающей среды

Ни холодильный контур, ни изоляционные материалы настоящего прибора не содержат газов, которые могли бы повредить озоновый слой. Данный прибор нельзя утилизировать вместе с бытовыми отходами и мусором. Не допускайте повреждения холодильного контура, особенно вблизи теплообменника. Информацию о местах утилизации, ближайших к месту Вашего проживания, Вы можете получить в муниципальных органах власти. Материалы устройства, помеченные символом , пригодны для вторичной переработки.

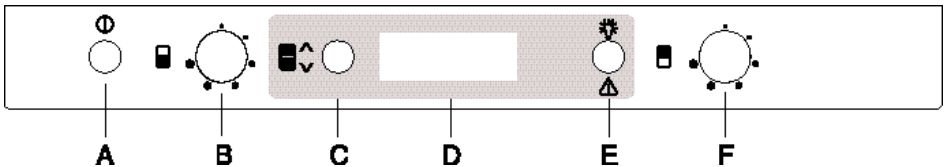
ЭКСПЛУАТАЦИЯ

Чистка холодильника изнутри

Перед первым включением прибора вымойте его внутренние поверхности и все внутренние принадлежности теплой водой с нейтральным мылом, чтобы удалить запах, характерный для только что изготовленного изделия, затем тщательно протрите их.

 Не используйте чистящие или абразивные порошки, т.к. они могут повредить покрытие поверхностей холодильника.

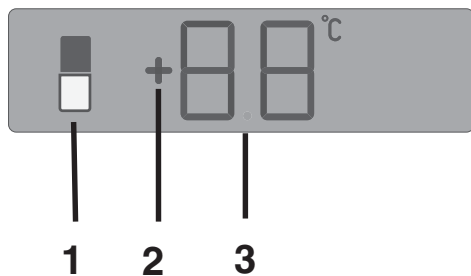
Панель управления



- A - кнопка вкл / выкл устройства
- B - регулятор настройки температуры в нижнем отсеке
- C - кнопка выбора отсека
- D - дисплей температуры

- E - сброс сигнализации открытой двери и кнопка включения подсветки (символы при наличии кнопки)
- F - регулятор настройки температуры в верхнем отсеке

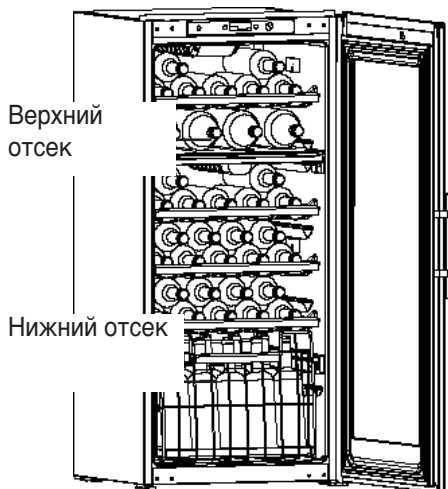
Дисплей



1. Индикатор выбранного отсека
2. Индикатор положительной температуры
3. Указатель температуры

Включение

Если после включения вилки сетевого шнура в розетку дисплей не загорается, нажмите кнопку включения устройства (А).



Эксплуатация

Холодильник для вина разделен на два отсека с разными температурами.

Укладка винных бутылок

Верхний отсек:

температура может устанавливаться от +6 до + 12°C. Этот отсек идеально подходит для размещения вин, в особенности молодых красных и белых, которые будут поданы к столу немедленно.

Нижний отсек:

температура может устанавливаться от + 12 до + 18°C. Этот отсек идеально подходит для хранения и облагораживания красных или белых вин в течение длительного времени.

Температура в данном отсеке подходит для хранения выдержанных и крепленых вин.

Уложите бутылки таким образом, чтобы вино касалось пробки.

Храните вино в темноте. В двери холодильника установлено двойное тонированное стекло с фильтрацией УФ-излучения, обеспечивающее защиту вина от солнечного света, если холодильник приходится устанавливать в хорошо освещенном месте.

Не включайте подсветку в устройстве слишком часто или на слишком большие промежутки времени. Вино лучше хранится в темноте.

Обращайтесь с бутылками осторожно, чтобы не взбалтывать вино.

Выполняйте рекомендации и указания, полученные на момент покупки или содержащиеся в технической документации в отношении качества, продолжительности и оптимальной температуры хранения вина.

Рекомендация по хранению

Время хранения вина зависит от его выдержки, сорта винограда, содержания в нем алкоголя, фруктозы и танина. В момент покупки проверьте, имеет ли уже вино выдержку или оно станет выдержанным с течением времени.

Рекомендуемая температура хранения:

- для шампанского и шипучих вин - от 6 до 8°C
- для белых вин - от 10 до 12°C
- для розовых и светло-красных вин - от 12 до 16°C
- выдержанные красные вина - от 14 до 16°C

При укладывании различных бутылок поверх друг друга убедитесь в том, что они не прикасаются к холодильной плите холодильника.

Регулирование температуры

Выберите отсек при помощи кнопки (C) Задайте температуру вращением рукоятки (B или F в зависимости от подлежащего настройке отсека).

Правильное положение в любом случае должно устанавливаться с учетом того, что внутренняя температура зависит от следующих факторов:

- температура в помещении
- частота открывания дверцы
- количество помещенных в холодильник бутылок
- положение устройства

Выключение

Для отключения устройства нажмите и удерживайте кнопку (A) более 1 секунды. Затем будет запущен обратный отсчет температуры -3 -2 -1.

При выключении устройства также отключается и дисплей (D).

Акустический сигнал при незакрытой двери

Акустический сигнал активируется, если дверь остается открытой в течение ок. 5 минут.

Статус сигнализации при незакрытой двери отображается следующими средствами:

- мигающий символ (1);
- дисплей горит красным светом;
- раздается звуковой сигнал.

Для отключения звуковой сигнализации нажмите кнопку (E).

Звуковая сигнализация отключается

- при восстановлении нормальных рабочих условий (дверь закрыта).

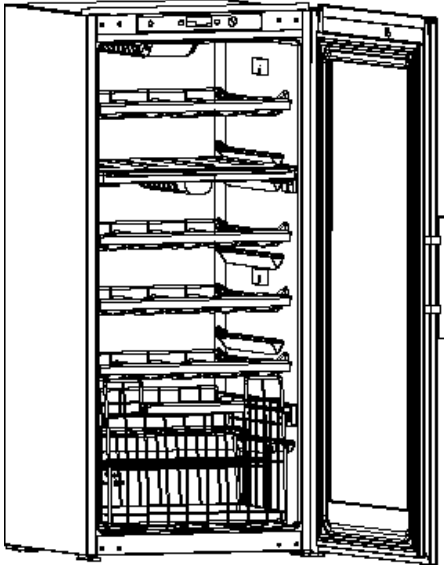
Кнопка “Освещение ВКЛ” и индикатор освещения

Если Вы хотите, чтобы свет горел в холодильнике при закрытой двери, достаточно открыть и закрыть дверцу. Свет включится автоматически и останется включенным на 10 минут.

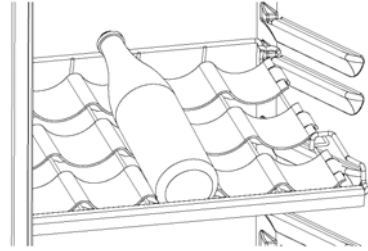
Если Вы хотите, чтобы свет выключился до автоматического отключения, откройте дверцу и нажмите кнопку (E). Свет не оказывает негативного эффекта на качество вина.

Внутренние аксессуары Полки

Полки можно вынимать для выполнения чистки.



Полка может устанавливаться между направляющими со смещением в 100 мм для обеспечения обзора бутылок.



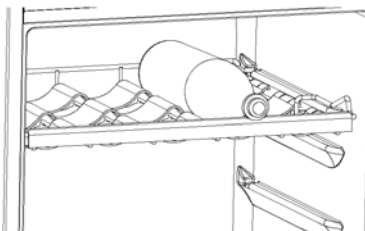
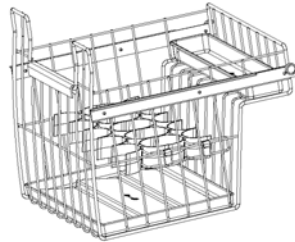
В нижнем отсеке расположен выдвижной ящик для размещения бутылок в вертикальном положении.

Ящик имеет два отделения, в которые можно устанавливать бутылки разных диаметров.

Держатель бутылок

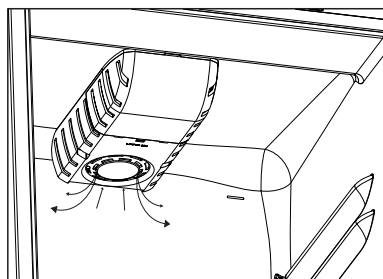
Снимите полку и вставьте держатель между двумя направляющими

Максимальная допустимая нагрузка на полку для бутылок составляет 30 кг.



Циркуляция воздуха

Холодильная камера оснащена специальным герметичным вентилятором, который автоматически включается в зависимости от установок термостата и внешних условий.



УХОД



Внимание:

Перед выполнением любых операций извлеките вилку сетевого шнура холодильника из розетки.



Внимание

В холодильном контуре данного прибора содержатся углеводороды; поэтому его обслуживание и заправка должны осуществляться только имеющими авторизацию производителя специалистами.

Размораживание

Размораживание холодильной камеры осуществляется автоматически. Талая вода стекает в бачок, расположенный на задней стенке устройства над компрессором, где она испаряется. Выполняйте периодическую чистку дренажного отверстия для талой воды при помощи специального чистящего устройства.

Чистка

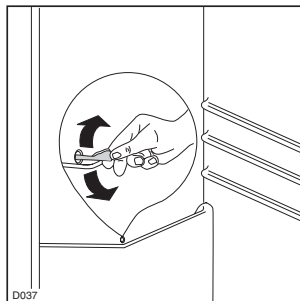
Выполняйте чистку холодильника изнутри, удалив полки и держатели бутылок, при помощи теплой воды и мягкого моющего средства. Выполняйте периодическую чистку дренажного отверстия для талой воды при помощи специального чистящего устройства. Выполняйте периодическую чистку конденсатора и компрессора со встроенным электродвигателем при помощи щетки или пылесоса. Эта операция повышает производительность и приводит к экономии электроэнергии. Если устройство не будет использоваться в течение длительного времени, примите следующие меры:

- извлеките вилку из штепсельной розетки;
- разморозьте холодильник и очистите его внутренние поверхности и все аксессуары;
- оставьте дверь приоткрытой для предотвращения образования неприятных запахов.



Внимание:

Ни в коем случае не используйте для чистки устройства металлические предметы.



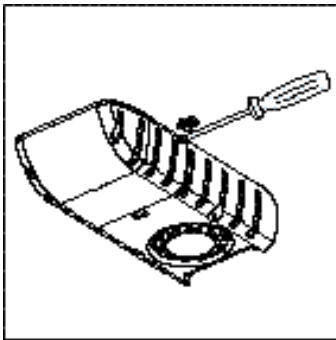
Техника безопасности при замене ламп

В целях безопасности данное устройство комплектуется специальными лампами, прошедшими специальные испытания и сертифицированными для данного типа применения.

Заменять их разрешается только лампами того же типа и с такими же характеристиками.

Запасные лампы необходимо заказывать только у производителя или в его авторизованной службе поддержки клиентов.

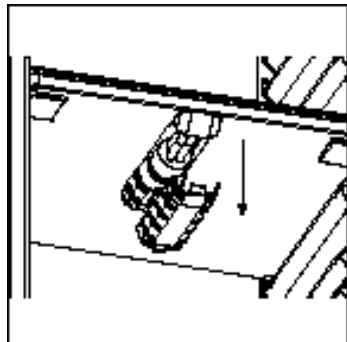
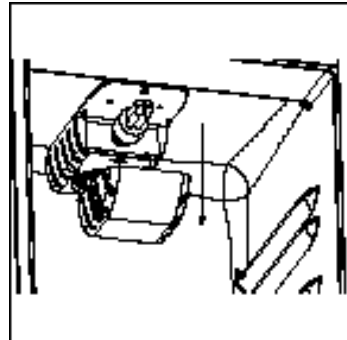
Не используйте несертифицированные обычные лампы.



Осветительные лампы

Для замены верхней лампы снимите прозрачную крышку путем нажатия на нее по направлению внутрь при помощи инструмента (напр., отвертка) для снятия с задних боковых крючков. В это же время освободите средний крючок и сдвиньте крышку в направлении стрелок.

Для замены нижней лампы снимите прозрачную крышку, нажав на передний крючок при помощи инструмента (напр., отвертка) и одновременно смещая ее в направлении стрелки.



Технические данные

Чистая вместимость холодильника, л	325
Потребление энергии кВтч/24 ч	0,699
Потребление энергии кВтч/год	255
Размеры в мм	
Высота	1780
Ширина	560
Глубина	550

Технические данные указаны на паспортной табличке на левой стенке прибора изнутри.

СЛУЖБА ПОДДЕРЖКИ КЛИЕНТОВ И ЗАПАСНЫЕ ЧАСТИ

Если прибор не функционирует должным образом, проверьте:

- хорошо ли вставлена вилка в розетку и включен ли рубильник в помещении;
- есть ли напряжение в сети (проверьте, включив в розетку другой электроприбор);
- Если на дне камеры имеются капли воды, проверьте, не забито ли сливное отверстие для талой воды (см. “Размораживание”).
- Если Вы произвели вышеуказанные проверки, а прибор все же не работает должным образом, обратитесь в ближайший авторизованный сервисный центр.
- В случае повреждения сетевого шнура он должен быть заменен на специальным кабелем или комплектом, за которым следует обращаться к изготовителю или в авторизованный сервисный центр.

Для обеспечения быстрого обслуживания очень важно, чтобы Вы указали модель и серийный номер Вашего прибора - их можно найти в гарантийном талоне или на табличке технических данных, расположенной внутри холодильника внизу слева.

Подключение к электросети

Перед включением прибора в сеть удостоверьтесь, что напряжение и частота, указанные в табличке технических данных, соответствуют параметрам электрической сети у Вас дома. Напряжение в сети может отличаться от номинального напряжения на $\pm 6\%$.

В случае эксплуатации прибора при другой величине напряжения сети следует использовать соответствующий автотрансформатор.

Прибор должен быть заземлен.

С этой целью вилка сетевого шнура имеет специальный контакт заземления. Если розетка электрической сети не заземлена, выполните отдельное заземление прибора в соответствии с действующими нормами, поручив эту операцию квалифицированному специалисту.

Изготовитель снимает с себя всякую ответственность в случае несоблюдения вышеуказанных правил техники безопасности.

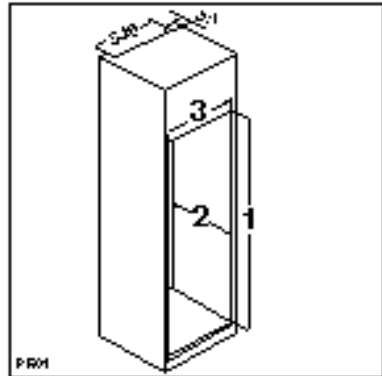
CE Данное изделие соответствует следующим директивам Европейского Союза:

- **ЕЭС 87/308** от 02.06.1987 по подавлению радиопомех.
- **ЕЭС 23/73** от 19.02.1973 (норматив по низковольтному оборудованию) и последующие модификации;
- **ЕЭС 89/336** от 03.05.1989 (директива по электромагнитной совместимости) последующие модификации.

Установка

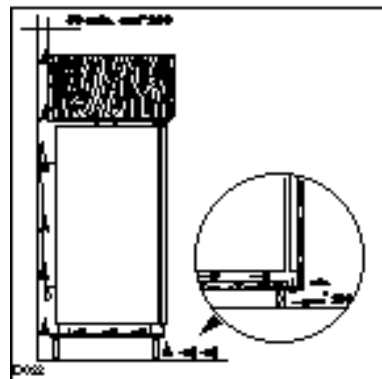
Размеры выемки

Высота корпуса	мм	1780
Глубина корпуса	мм	550
Ширина корпуса	мм	560

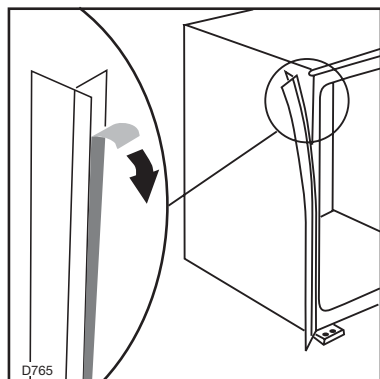


На корпусе должна иметься вентиляционная ниша со следующими размерами:

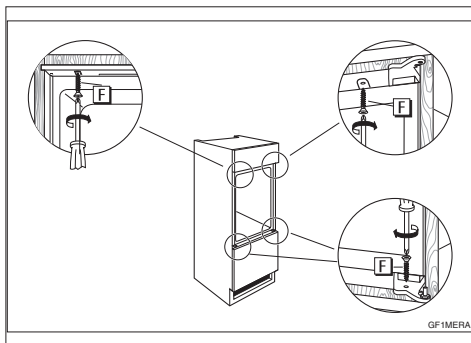
Глубина	50	мм
Ширина	540	мм



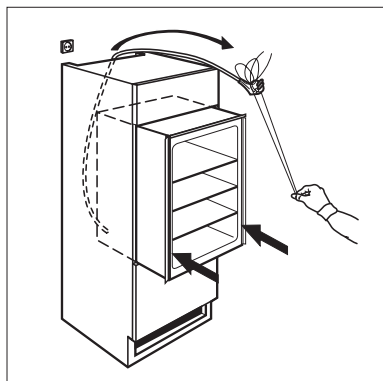
Вдавите защитные покрытия стыков, как показано на рис.



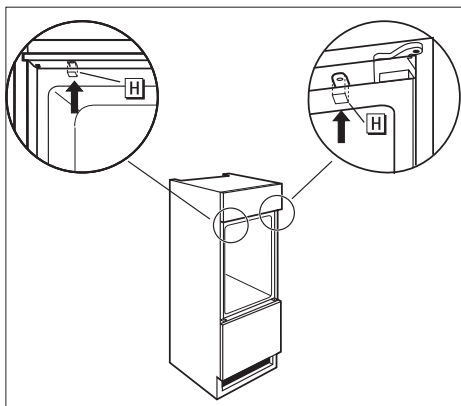
Зафиксируйте устройство при помощи винта



Вставка устройства

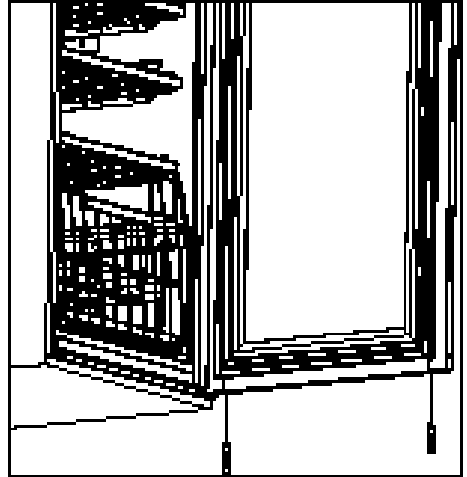


Закрепите покрытия на винтах

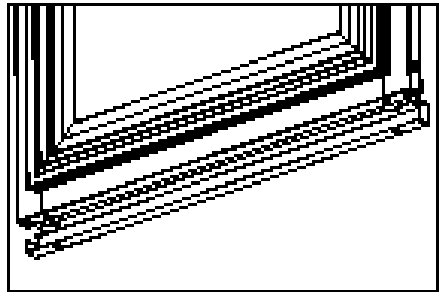


ИНСТРУКЦИИ ПО УСТАНОВКЕ КОМПЕНСАТОРА НА НИЖНЕЙ ЧАСТИ ДВЕРИ

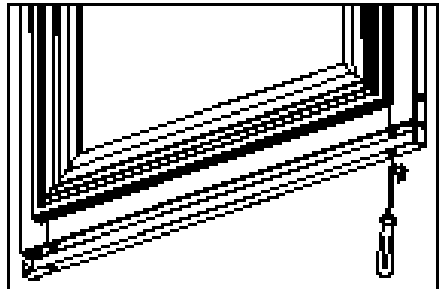
При открытой двери ослабьте два винта, расположенные в нижней части, не откручивая их полностью.



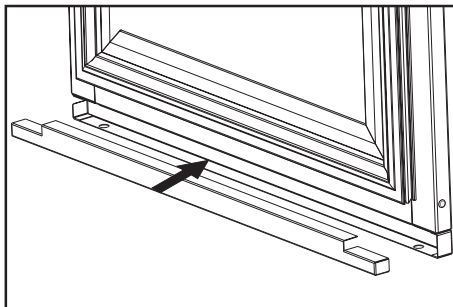
Расположите стальной компенсатор, как показано на рисунке, и вставьте верхнюю часть под головки винтов.



Совместите компенсатор со стальной панелью двери и затяните винты.



Вставьте стальной прижим в компенсатор, как показано на рисунке.



ЕВРОПЕЙСКАЯ ГАРАНТИЯ

В отношении данного прибора действует гарантия компании Electrolux в каждой из стран, перечисленных на последних страницах данного руководства, в течение периода, указанного в гарантийном талоне или определенного иным образом в соответствии с законом. Если Вы переезжаете из одной из перечисленных стран в другую, гарантия на прибор перемещается вместе с Вами, с учетом следующих оговорок:

- Гарантия на прибор начинает свое действие со дня первой покупки, дата которой подтверждается действующим документом о покупке, предоставляемым продавцом прибора.
- Гарантия на бытовой электроприбор составляет тот же самый период времени и распространяется на те же самые работы и детали, как это установлено в стране Вашего нового проживания для данной конкретной модели или модельного ряда бытовых электроприборов.
- Гарантия на бытовой электроприбор предоставляется персонально изначальному покупателю и не может быть передана другому пользователю.
- Данный бытовой электроприбор должен быть установлен и использоваться в соответствии с инструкциями, изданными компанией Electrolux, исключительно в быту, то есть его использование в коммерческих целях запрещено.
- Данный бытовой электроприбор должен быть установлен в соответствии с нормативами, действующими в Вашей новой стране проживания.

Положения настоящей Европейской гарантии не оказывают влияния на какие-либо права, предоставленные Вам законодательством.

Albania	+35 5 4 261 450	Rr. Pjeter Bogdani Nr. 7 Tirane
Belgique/België/Belgien	+32 2 363 04 44	Bergensesteenweg 719, 1502 Lembeek
Česká republika	+420 2 61 12 61 12	Budějovická 3, Praha 4, 140 21
Danmark	+45 70 11 74 00	Sjællandsgade 2, 7000 Fredericia
Deutschland	+49 180 32 26 622	Muggenhofer Str. 135, 90429 Nürnberg
Eesti	+37 2 66 50 030	Mustamäe tee 24, 10621 Tallinn
España	+34 902 11 63 88	Carretera M-300, Km.29,900 Alcalá de Henares Madrid
France	www.electrolux.fr	
Great Britain	+44 8705 929 929	Addington Way, Luton, Bedfordshire LU4 9QQ
Hellas	+30 23 10 56 19 70	4, Limnou Str., 54627 Thessaloniki
Hrvatska	+385 1 63 23 338	Slavonska avenija 3, 10000 Zagreb
Ireland	+353 1 40 90 753	Long Mile Road Dublin 12
Italia	+39 (0) 434 558500	C.so Lino Zanussi, 26 - 33080 Porcia (PN)
Latvija	+37 17 84 59 34	Kr. Barona iela 130/2, LV-1012, Riga
Lietuva	+370 5 2780609	Verkių 29, LT-09108 Vilnius
Luxembourg	+35 2 42 43 13 01	Rue de Bitbourg, 7, L-1273 Hamm
Magyarország	+36 1 252 1773	H-1142 Budapest XIV, Erzsébet királyné útja 87
Nederland	+31 17 24 68 300	Vennootsweg 1, 2404 CG - Alphen aan den Rijn
Norge	+47 81 5 30 222	Risløkkvn. 2 , 0508 Oslo
Österreich	+43 18 66 400	Herziggasse 9, 1230 Wien
Polska	+48 22 43 47 300	ul. Kolejowa 5/7, Warsaw
Portugal	+35 12 14 40 39 39	Quinta da Fonte-Edifício Gonçalves Zarco-Q 35-2774-518 Paço de Arcos
Romania	+40 21 451 20 30	Str. Garii Progresului 2, S4, 040671 RO
Schweiz-Suisse-Svizzera	+41 62 88 99 111	Industriestrasse 10, CH-5506 Mägenwil
Slovenija	+38 61 24 25 731	Electrolux Ljubljana d.o.o., Gerbičeva 98, 1000 Ljubljana
Slovensko	+421 2 43 33 43 22	Electrolux Slovakia s.r.o., Electrolux Domáce spotrebiče SK, Seberínho 1, 821 03 Bratislava
Suomi	www.electrolux.fi	
Sverige	+46 (0)771 76 76 76	Electrolux Service, S:t Göransgatan 143, S-105 45 Stockholm
Türkiye	+90 21 22 93 10 25	Tarlabası caddesi no : 35 Taksim İstanbul
Россия	+7 495 937 7837	129090 Москва, Олимпийский проспект, 16, БЦ "Олимпик"

www.electrolux.com

www.electrolux.ru