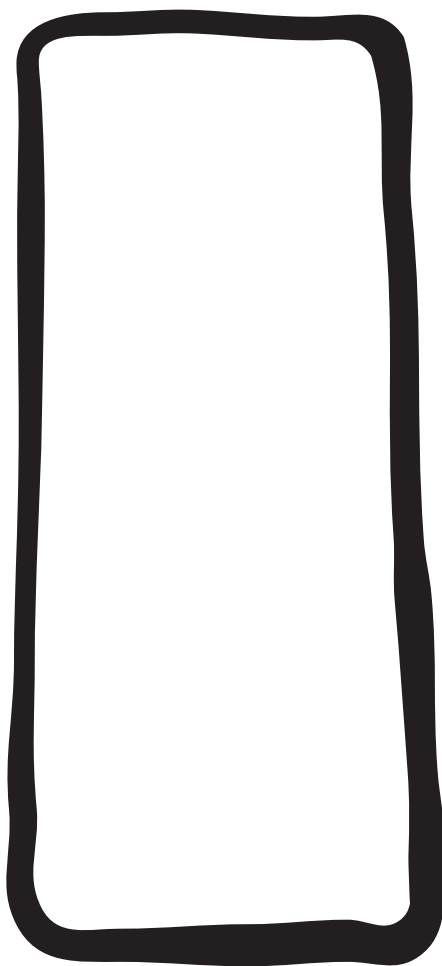


*chladnička*  
ХОЛОДИЛЬНИК

# NÁVOD K POUŽITÍ РУКОВОДСТВО ПО ЭКСПЛУАТАЦИИ



ERP 34900 X

*Thinking of you*

 **Electrolux**

CS

RU

# UPOZORNĚNÍ

Je nezbytně nutné, abyste si tento návod k použití uschovali a mohli ho používat i v budoucnu. Chcete-li spotřebič prodat, předat dalšímu majiteli, nebo když se budete stěhovat, vždy se přesvědčte, že je ke spotřebiči přiložen tento návod k použití, aby se i nový vlastník mohl seznámit s používáním spotřebiče a příslušným varováním.

Jestliže je tento spotřebič vybaven magnetickým těsněním dvířek a nahrazuje starší spotřebič s pružinovým zámkem (západkou) na dveřích nebo víku, nezapomeňte před likvidací pružinový zámek znehodnotit. Děti se pak nemohou ve spotřebiči zavřít jako ve smrtelně nebezpečné pasti.

Tato upozornění se uvádějí v zájmu bezpečnosti. Před instalací nebo používáním spotřebiče si je musíte pozorně přečíst.

## Všeobecné bezpečnostní informace

- Tento spotřebič smějí používat pouze dospělé osoby. Malé děti si nesmějí hrát s ovladači ani se spotřebičem.
- Změna technických parametrů nebo jakákoli jiná úprava spotřebiče je nebezpečná.
- Před každou údržbou nebo čišťením spotřebiče vytáhněte přívodní kabel ze zásuvky, nebo odpojte spotřebič od elektrické sítě.
- Tento spotřebič je těžký. Při přemísťování spotřebiče buďte opatrní.
- Nejezte zmrzlinu ihned po vyjmutí ze spotřebiče, hrozí nebezpečí popálení.
- **Při manipulaci se spotřebičem dbejte zvýšené opatrnosti, abyste nepoškodili chladicí jednotku a nedošlo k úniku kapaliny.**
- **Spotřebič nesmí být umístěn v blízkosti radiátorů nebo plynových sporáků.**
- **Spotřebič nesmí být dlouhodobě vystaven přímému slunečnímu záření.**
- **Zadní část spotřebiče musí dostatečně větrat a chladicí okruh se nesmí v žádném případě poškodit.**
- **Pouze pro mrazničky (kromě vestavěných modelů): ideální umístění je ve sklepě nebo v suterénu.**
- **V prostoru chladicích spotřebičů nepoužívejte jiné elektrické přístroje (např. zmrzlinové strojky).**

## Servis/oprava

- Jakékoliv elektrikářské práce, nutné pro zapojení tohoto spotřebiče, smí provádět pouze kvalifikovaný elektrikář nebo osoba s příslušným oprávněním.
- Pokud je spotřebič nutné opravit, obraťte se na autorizované servisní středisko, které by mělo použít výhradně originální náhradní díly.
- Nikdy se nepokoušejte opravovat spotřebič sami.

Opravy prováděné nezkušenými osobami mohou vést ke zranění nebo vážnému poškození spotřebiče. Obratě se na místní servisní středisko a vždy vyžadujte originální náhradní díly.

- Tento spotřebič obsahuje uhlovodíky v chladicí jednotce; údržbu a doplňování smí proto provádět pouze autorizovaný pracovník.

## Použití

- Domácí chladničky a mrazničky jsou zkonstruovány pouze k uchování potravin.
- Nejlepšího výkonu dosáhnete při okolní teplotě mezi +18°C a +43°C (třída T); +18°C a +38°C (třída ST); +16°C a +32°C (třída N); +10°C a +32°C (třída SN). Třída zakoupeného spotřebiče je uvedena na typovém štítku.


Upozornění: jestliže okolní teplota není v uvedeném rozsahu pro danou třídu spotřebiče, je nutné dodržet následující pokyny: jestliže okolní teplota klesne pod minimální úroveň, není možné zaručit skladovací teplotu v mrazničce; doporučujeme proto co nejdříve zkonsumovat uložené potraviny.

- Zmrazené potraviny se nesmí po rozmrznutí znovu zmrazovat.
- Všechny pokyny výrobce týkající se uchování potravin je nutné přísně dodržovat. Řiďte se příslušnými pokyny.
- Vnitřní obložení spotřebiče se skládá z kanálků, kterými proudí chladicí médium. Při jejich propíchnutí se spotřebič nenapravitelně poškodí a jídlo se zkazí. **NEPOUŽÍVEJTE OSTRÉ NÁSTROJE** k odškrabávání ledu nebo námrazy. Námraza může být odstraněna pomocí přiložené škrabky. V žádném případě se nesmí z obložení odtrhávat ztvrdlý led. Ztvrdlý led nechte rozmrazit při odmrazování celého spotřebiče.
- Do mrazničky nevkládejte nápoje s vysokým obsahem uhlíčitanu nebo nápoje s bublinkami, protože vytvářejí tlak na nádobu, a mohou dokonce vybuchnout a poškodit spotřebič.


## Instalace

- Během běžného provozu se kondenzátor i kompresor na zadní straně spotřebiče značně zahřívají. Z bezpečnostních důvodů je nutné dle pokynů na obrázku zajistit minimální větrání.  
**Upozornění: udržujte větrací otvory volně průchodné.**
- Při instalaci zkontrolujte, zda spotřebič nestojí na elektrickém napájecím kabelu.  
**Důležité:** poškozený napájecí kabel se musí vyměnit za speciální kabel nebo sestavu, které získáte u výrobce nebo v jeho servisním středisku.
- Pokud spotřebič přepravujete ve vodorovné poloze, může se stát, že olej obsažený v kompresoru vyteče do chladicího okruhu. Doporučujeme vám, abyste se zapojením spotřebiče počkali nejméně dvě hodiny, aby olej mohl natéct zpět do kompresoru.
- V tomto spotřebiči jsou díly, které se zahřívají. Vždy zajistěte dostatečné větrání, protože jinak dojde k poruše daného dílu a možným ztrátám uložených potravin. Viz pokyny k instalaci.
- Díly, které se zahřívají, nesmějí být volně přístupné. Pokud je to možné, musí být zadní strana spotřebiče obrácená ke stěně.

## Ochrana životního prostředí

Tento přístroj neobsahuje plyny, které mohou poškodit ozónovou vrstvu, ani v chladicím okruhu, ani v izolačních materiálech. Spotřebič nelikvidujte společně s domácím odpadem a smetím. Zabraňte poškození chladicí jednotky, hlavně vzadu v blízkosti výměníku tepla. Informace o příslušných sběrných dvorech získáte u místních úřadů. Materiály použité u tohoto spotřebiče označené symbolem  jsou recyklovatelné.

## Likvidace starých spotřebičů

Symbol  na výrobku nebo na jeho obalu udává, že tento spotřebič nepatří do domácího odpadu. Je nutné ho odvézt k recyklaci do příslušného sběrného dvora elektrických a elektronických zařízení. Zajištěním správné likvidace tohoto výrobku pomůžete zabránit případným negativním důsledkům na životní prostředí a lidské zdraví, které by jinak byly způsobeny nevhodnou likvidací tohoto výrobku. Podrobnější informace o recyklaci tohoto spotřebiče získáte na místním obecním úřadu, středisku pro likvidaci domácího odpadu nebo v obchodě, kde jste tento spotřebič zakoupili.

## OBSAH

<b>Upozornění</b>	2	<b>Údržba</b>	7
<b>Použití</b>	4	Pravidelné čištění	7
Čištění vnitřku	4	Vnitřní osvětlení	7
Ovládací panel	4	Vyřazení spotřebiče z provozu	7
Displej	4	Odmrazování	7
Obsluha	5	<b>Zákaznický servis a náhradní díly</b>	8
Zapnutí funkcí	5	<b>Technické informace</b>	8
Vypnutí	5	<b>Instalace</b>	8
Regulace teploty	5	Umístění	8
Funkce nakupování	5	Připojení k elektrické síti	9
Chlazení čerstvých potravin	5	Držáky polic	9
Zvukový poplach otevřených dveří	5	Pokyny pro zcela vestavěné spotřebiče	10
Přemístitelné police	6	Instrukce k montáži vyrovnávací lišty dolní části dveří	11
Umístění dveřních polic	6	Záruční podmínky	12
<b>Tipy</b>	6	Evropská záruka	13
Tipy pro chlazení	6		

# POUŽITÍ

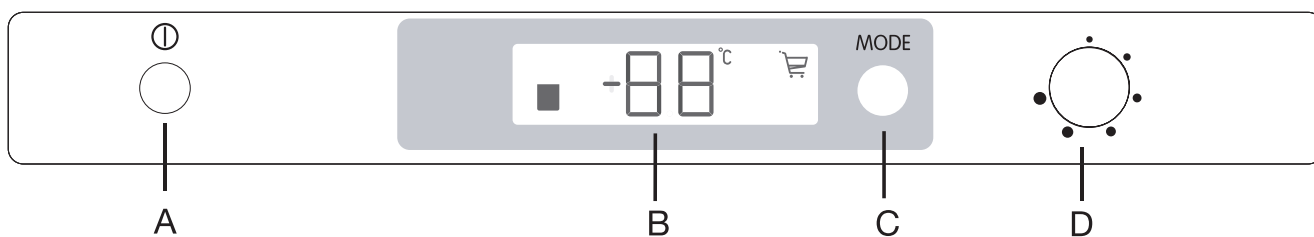
## Čistění vnitřku spotřebiče

Před prvním použitím spotřebiče vymyjte vnitřek a všechno vnitřní příslušenství vlažnou vodou s trochou neutrálního mycího prostředku, abyste odstranili typický pach nového výrobku, a pak vše důkladně utřete do sucha.



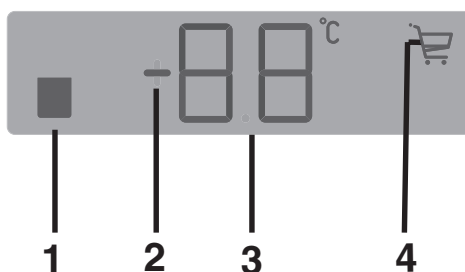
Nepoužívejte čisticí prostředky nebo abrazivní prášky, které mohou poškodit povrch spotřebiče.

## Ovládací panel



- A - Tlačítko chladničky ZAP/VYP
- B - Ukazatel teploty a funkce
- C - Tlačítko funkcí
- D - Ovladač termostatu chladničky

## DISPLEJ



1. Ukazatel poplachu otevřených dveří
2. Ukazatel kladné nebo záporné hodnoty teploty
3. Ukazatel teploty
4. Jestliže svítí, je zapnutá nákupní funkce.

## Provoz

Jestliže se po zasunutí zástrčky do zásuvky displej nerozsvítí, stiskněte tlačítko (A) spotřebiče.

Jakmile je spotřebič zapnutý, na ovládacím panelu se objeví následující signály:

- symbol (2) bude pozitivní a označuje tedy pozitivní teplotu.

Otočením ovladače termostatu mrazničky (D) do střední polohy bude mraznička nastavena tak, že v ní budou následující teploty:

asi +5°C v chladničce.

## Použití chladicího oddílu

### Regulace teploty

Teplota se reguluje automaticky a k dosažení vyšší teploty (teplejší) ji lze zvýšit otáčením ovladače termostatu směrem k minimu • , nebo snížit (chladnější) otáčením ovladače směrem k maximu ● .

Při hledání přesného nastavení si uvědomte, že teplotu uvnitř chladničky je nutné zvolit podle závislosti na:

- teplotě místnosti;
- četnosti otevření dveří;
- množství vložených potravin;
- umístění spotřebiče.

Doporučujeme umístit ovladač do střední polohy, aby byla vnitřní teplota přibližně +5°C.



#### Důležité upozornění

**Jestliže je okolní teplota vysoká, nebo je spotřebič zcela zaplněný, a spotřebič je přitom nastavený na nejnižší teplotu, může běžet nepřetržitě a na zadní stěně se pak tvoří námraza. V tomto případě je nutné nastavit vyšší teplotu, aby se spotřebič automaticky odmrazil, a tím snížil spotřebu energie.**

## Zapnutí funkcí

Po každém stisknutí tlačítka C se aktivují tyto funkce ve směru hodinových ručiček:

Symbol 4: Funkce nakupování

Žádný symbol: běžný provoz


## Vypnutí

Spotřebič se vypíná stisknutím tlačítka (A) na více než 1 vteřinu. Poté se zobrazí odpočítávání teploty -3 -2 -1.

Jestliže je spotřebič vypnutý, displej (B) se také vypne.

## Funkce nakupování

Potřebujete-li vložit velké množství teplých potravin, například po nákupu, doporučujeme zapnout tuto funkci nákupu, aby se potraviny rychleji zmrazily a nezahřály další potraviny, které jsou už v chladničce a nebo mrazničce.

Funkce nákupu se aktivuje stisknutím tlačítka C (popřípadě několikrát), až se objeví příslušná ikona .

Funkce se automaticky vypne za asi 6 hodin.

Funkci je možné kdykoli vypnout stisknutím tlačítka C, (viz odstavec "Zapnutí funkcí").

## Chlazení čerstvých potravin

K dosažení nejlepšího výkonu:

- do chladničky nevkládejte teplé potraviny nebo tekutiny, které se odpařují;
- potraviny zakrývejte nebo je zabalujte, zejména mají-li silnou vůni;
- potraviny položte tak, aby okolo nich mohl proudit volně vzduch.

## Zvukový poplach otevřených dveří

Zvukový poplach se spustí, jsou-li dveře otevřené po dobu asi 5 minut.

Poplach otevřených dveří je signalizován:

- blikajícím symbolem (1),
- červeným osvětlením displeje,
- zvukovým signálem.

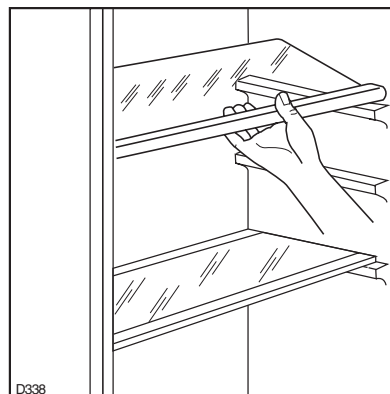
K přerušení zvukového signálu stiskněte tlačítko (C).

Po obnovení normálních podmínek (zavřené dveře):

- se zvukový poplach vypne.

## Přemístitelné police

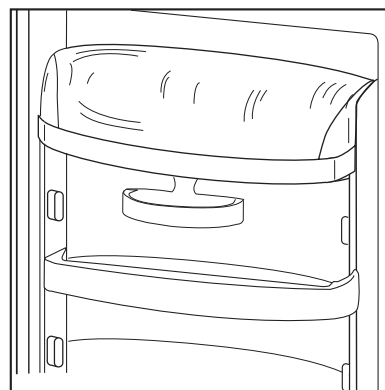
Na stěnách chladničky jsou kolejničky, do kterých se podle přání zasunují police.



## Umístění dveřních polic

Dveřní police můžete umístit do různé výšky a vkládat tak do nich různě velká balení potravin.

Postupujte následovně: Postupně vysunujte polici ve směru šipek, až se uvolní, a pak ji umístěte podle svého přání.



## **i** TIPY

### Tipy pro chlazení

Užitečné rady:

**Maso (všechny druhy):** zabalte do polyetylénového sáčku a položte na skleněnou polici nad zásuvku se zeleninou.

**Z hlediska bezpečné konzumace takto skladujte maso pouze jeden nebo dva dny.**

Vařená jídla, studená jídla apod.: **můžete zakrýt a položit na jakoukoli polici.**

**Ovoce a zelenina:** musí být důkladně očištěné, vložte je do speciální zásuvky/-ek, která je součástí vybavení.

**Máslo a sýr:** musí být ve speciální vzduchotěsné nádobě nebo zabalené do hliníkové fólie či do polyetylénového sáčku, aby k nim měl vzduch co nejméně přístup.

**Láhve s mlékem:** musí být uzavřeny víčkem a uloženy v držáku na láhve ve dveřích.

**Banány, brambory, cibule a česnek smí být v chladničce pouze tehdy, jsou-li zabalené.**

# ÚDRŽBA

 **Před každou údržbou vytáhněte zástrčku spotřebiče ze zdroje elektrického napájení.**

## Upozornění

Tento spotřebič obsahuje uhlovodíky v chladicí jednotce; údržbu a doplňování smí proto provádět pouze autorizovaný pracovník.

## Pravidelné čištění

**Řada prostředků na čištění povrchů v kuchyni obsahuje chemikálie, které mohou poškodit umělou hmotu použitou v tomto spotřebiči. Doporučujeme proto čistit povrch spotřebiče pouze teplou vodou s trochou tekutého mycího prostředku na nádobí.**

Vnitřní prostor mrazničky omývejte roztokem teplé vody a jedlé sody.

Důkladně opláchněte a osušte.

Kondenzátor (černá mřížka) a kompresor na zadní straně spotřebiče čistěte kartáčem nebo vysavačem. Tím se zlepší výkon spotřebiče a sníží spotřeba energie.

## Vnitřní osvětlení

Jestliže je nutné žárovku vyměnit, stiskněte zadní háček a současně posuňte kryt ve směru označeném šipkou.

 **Upozornění:**

Poškozenou žárovku vyměňte za novou se stejným příkonem (maximální příkon je uveden na rozptylovači světla).

## Odmrazování

Během normálního používání se námraza automaticky odstraňuje z výparníku chladicího oddílu při každém zastavení motoru kompresoru. Rozmrazená voda vytéká žlábkem do speciální nádoby na zadní straně spotřebiče nad motorem kompresoru, kde se odpařuje.

**Odtokový otvor pro rozmrazenou vodu, který se nachází uprostřed žlábků v chladicím oddíle, se musí pravidelně čistit, aby voda nemohla přetéct a stéct na uložené potraviny. Používejte speciální čistící nástroj, které najdete již zasunutý do odtokového otvoru.**

## Vyřazení spotřebiče z provozu

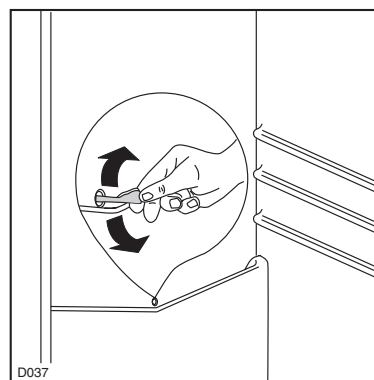
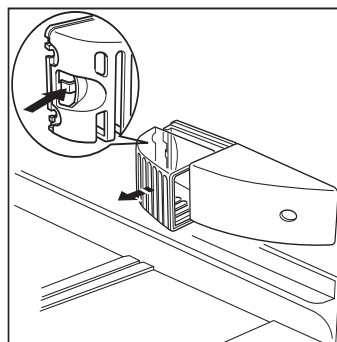
Jestliže spotřebič nebudete po dlouhou dobu používat, proveďte následná opatření:

vytáhněte zástrčku ze zásuvky;

vyjměte všechny potraviny;

odmrazte a vyčistěte vnitřek spotřebiče a všechno příslušenství;

nechte dveře pootevřené, aby jimi mohl volně proudit vzduch a netvořil se nepříjemný pach.



 **Důležité:**

**Nikdy při odstraňování námrazy z výparníku nepoužívejte ostré kovové nástroje, mohli byste ho poškodit.**

**Neurychlujte odmrazování mechanickými nástroji nebo jinými umělými postupy, než doporučuje výrobce.**

# ZÁKAZNICKÝ SERVIS A NÁHRADNÍ DÍLY

Jestliže spotřebič správně nefunguje, zkontrolujte, zda:

- je zástrčka řádně zasunuta do síťové zásuvky a hlavní vypínač je zapnutý;
- je k dispozici elektrické napájení (zkontrolujte zapojením jiného spotřebiče);
- ovladač termostatu je ve správné poloze.
- Jestliže jsou na dně oddílu vodní kapky, zkontrolujte, zda není odtokový otvor na rozmrazenou vodu zanesený (viz část “Odmrazování”).

- Projevuje-li se závada i po provedení výše uvedených úkonů, zavolejte do nejbližšího servisního střediska.

Ke zrychlení servisní služby je důležité sdělit při žádosti model a sériové číslo svého spotřebiče (tyto údaje jsou uvedeny na záručním listě nebo na typovém štítku, umístěném uvnitř spotřebiče dole vlevo).

## TECHNICKÉ INFORMACE

Čistý objem chladničky l	330
Spotřeba energie kWh/24 h	0,397
Spotřeba energie kWh/rok	145

Technické údaje jsou uvedeny na typovém štítku umístěném na levé straně uvnitř mrazničky.

## INSTALACE

### Umístění

Spotřebič musí být instalovaný v dostatečné vzdálenosti od zdrojů tepla, jako jsou radiátory, bojler, přímý sluneční svit apod.

K zabudování mrazničky do kuchyňské linky se řiďte zvláštními pokyny k vestavbě.



### Pozor

Odpojení od elektrické sítě musí být možné, proto musí být zástrčka i po instalaci dobře přístupná.



## Připojení k elektrické síti

Spotřebič smí být připojen k síti až po ověření, že napětí a frekvence uvedené na typovém štítku odpovídají napětí v domácí síti. Napětí se může lišit  $\pm 6\%$  od jmenovitého napětí.

Pro provoz s jiným napětím je nutné použít autotransformátor vhodné velikosti.

### Spotřebič musí být podle zákona uzemněn.

Zástrčka napájecího kabelu je k tomuto účelu vybavena příslušným kontaktem.

Pokud není domácí zásuvka uzemněná, poradte se s odborníkem a připojte spotřebič k samostatnému uzemnění v souladu s platnými předpisy.

## Držáky polic

Spotřebič je vybaven držáky polic, kterými je možné police bezpečně zajistit během přepravy.

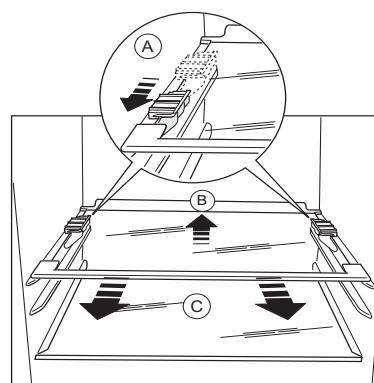
Chcete-li je odstranit, postupujte takto:

Nadzdvihněte polici zezadu, zatlačte ji ve směru šipky, až se uvolní, a pak odstraňte zarážky.

## Výrobce odmítá veškerou odpovědnost v případě nedodržení výše uvedených pokynů.

**CE** Tento spotřebič je v souladu s následujícími směrnicemi EHS:

- **87/308/EHS** ze dne 2.6. 1987 pro potlačení elektromagnetického rušení
- **73/23 EHS** ze dne 19.2.1973 (Směrnice pro nízké napětí) včetně následujících znění;
- **89/336 EHS** ze dne 3.5.1989 (Směrnice o elektromagnetické kompatibilitě) včetně následujících znění.



## Pokyny pro zcela vestavěné spotřebiče

### Rozměry výklenku

Výška	(1)	1780 mm
Hloubka	(2)	550 mm
Šířka	(3)	560 mm

Dveře mrazničky byly pro dopravu zajištěny z obou stran čepy. Pole směru otevření dveří odstraňte příslušné čepy umístěné v horní a dolní části mrazničky.

Z bezpečnostních důvodů musí být zajištěno minimální větrání jako na obrázku.

**Upozornění: udržujte větrací otvory volně průchodné.**

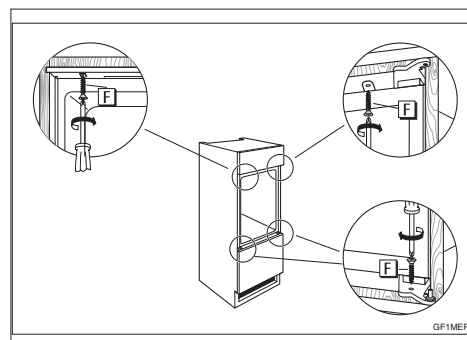
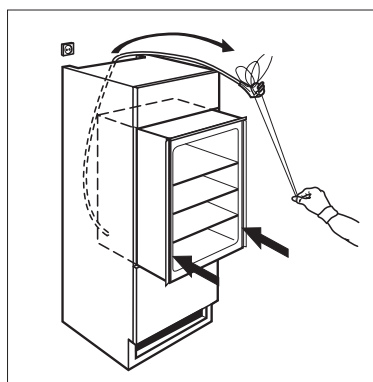
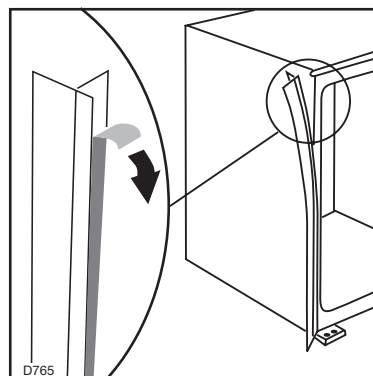
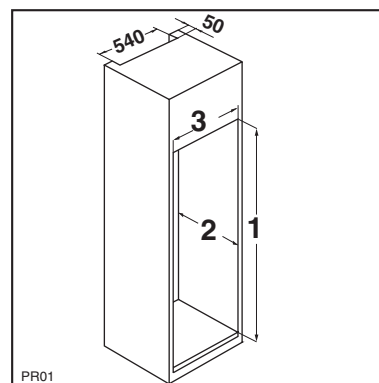
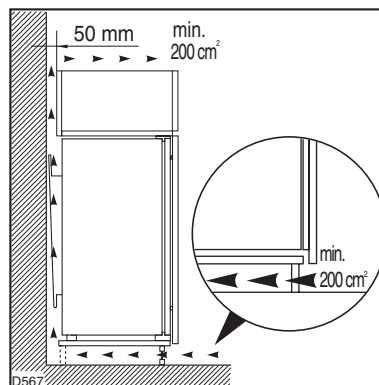
Je důležité, aby výklenek k zabudování spotřebiče měl větrací prostor s následujícími rozměry:

hloubka	50 mm
šířka	540 mm

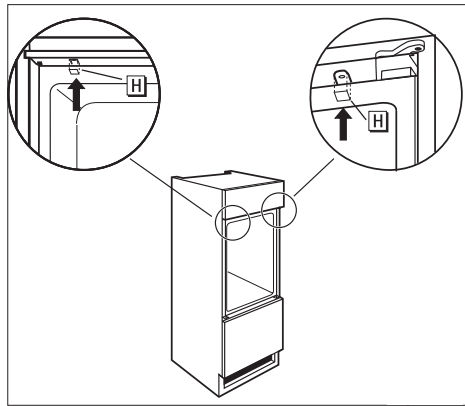
Přitlačte na kryty spojů, jak je ukázáno na obrázku.

Zasuňte mrazničku.

Mrazničku upevněte pomocí šroubu.

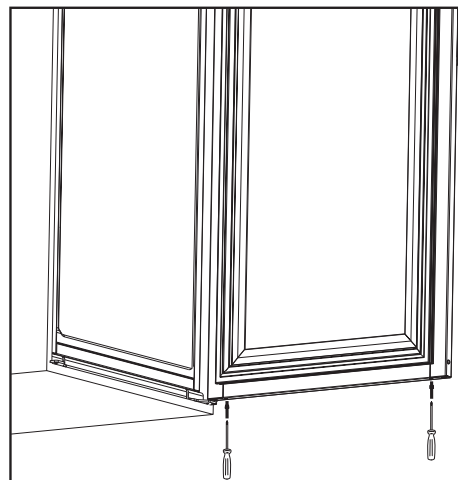


Připevněte kryty šroubů.

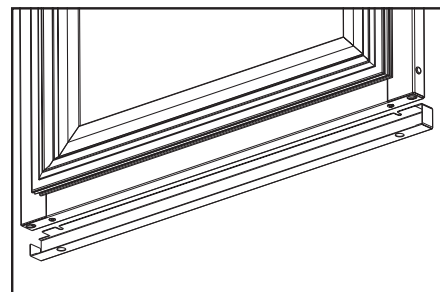


## POKYNY K MONTÁŽI VYROVNÁVACÍ LIŠTY DOLNÍ ČÁSTI DVEŘÍ

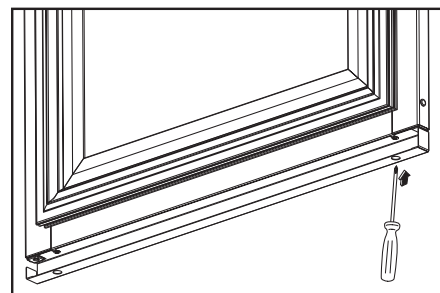
Otevřete dveře a uvolněte dva šrouby umístěné v dolní části, nevyšroubujte je ale úplně.



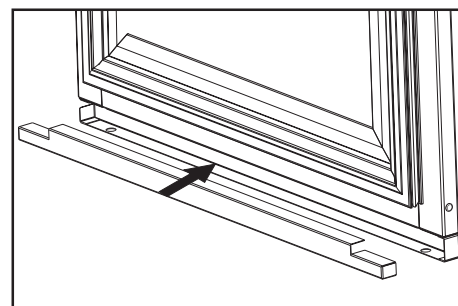
Umístěte ocelovou vyrovnávací lištu podle obrázku a vložte horní část pod hlavu šroubů.



Vyrovnejte lištu s ocelovým panelem dveří a utáhněte šrouby.



Do vyrovnávací lišty vložte ocelový kryt jako na obrázku.



## ZÁRUČNÍ PODMÍNKY

Záruka vyplývající z těchto záručních podmínek je poskytována pouze kupujícímu spotřebiteli (dále také jen "Kupující") a jen na výrobek sloužící k běžnému používání v domácnosti. Prodávající poskytuje Kupujícímu spotřebiteli Záruku v trvání dvaceti čtyř měsíců, a to od data převzetí prodaného výrobku Kupujícím. Kupující má v rámci Záruky právo na bezplatné, včasné a řádné odstranění vady, popřípadě - není-li to vzhledem k povaze (tzn. příčině i projevu) vady neúměrné - právo na výměnu výrobku. Pokud není takový postup možný, je Kupující oprávněn žádat přiměřenou slevu z ceny výrobku. Právo na výměnu výrobku nebo odstoupení od kupní smlouvy lze uplatnit jen při splnění všech zákonných předpokladů, a to pouze tehdy, nebyl-li výrobek nadměrně opotřeben nebo poškozen. Podmínkou pro uplatnění každého práva ze Záruky přitom je, že:

- výrobek byl instalován a uveden do provozu i vždy provozován v souladu s návodem k obsluze,
- veškeré záruční nebo jiné opravy či úpravy výrobku byly vždy prováděny v Autorizovaném servisním středisku,
- Kupující při reklamaci výrobku předloží platný doklad o koupi.

Právo na odstranění vady výrobku (i všechna případná další práva ze Záruky) je kupující povinen uplatnit v nejbližším Autorizovaném servisním středisku. Zároveň musí Autorizovanému servisnímu středisku umožnit ověření existence reklamované vady, včetně odpovídajícího vyzkoušení (popř. demontáže) výrobku, v provozní době tohoto střediska.

Každé právo ze Záruky je nutno uplatnit v příslušném Autorizovaném servisním středisku bez zbytečného odkladu, nejpozději však do konce záruční doby, jinak zaniká. Autorizované servisní středisko posoudí oprávněnost reklamace a podle povahy vady výrobku rozhodne o způsobu opravy. Kupující je povinen poskytnout Autorizovanému servisnímu středisku součinnost potřebnou k prokázání uplatněného práva na odstranění vady, k ověření existence reklamované vady i k záruční opravě výrobku.

Běh záruční doby se staví po dobu od řádného uplatnění práva na odstranění vady do provedení záruční opravy Autorizovaným servisním střediskem, avšak jen při splnění podmínky uvedené v předchozím bodu. Po provedení záruční opravy je Autorizované servisní středisko povinno vydat Kupujícímu čitelnou kopii Opravního listu. Opravní list slouží k prokazování práv Kupujícího, proto ve vlastním zájmu před podpisem Opravního listu zkontrolujte jeho obsah a kopii Opravního listu pečlivě uschovejte.

Jestliže nebude reklamovaná vada zjištěna nebo nejde-li o záruční vadu, za kterou odpovídá Prodávající, či neposkytne-li Kupující Autorizovanému servisnímu středisku shora uvedenou součinnost, je Kupující, povinen nahradit Prodávajícímu i Autorizovanému servisnímu středisku veškeré případné náklady, které jim v souvislosti s tím vzniknou.

Záruka vyplývající z těchto záručních podmínek platí pouze na území České republiky. Nevztahuje se na opotřebením nebo poškozením výrobku (včetně poškozením způsobených poruchami v elektrické síti, použitím nevhodných náplní, nevhodnými provozními podmínkami aj.), případný nedostatek jakosti nebo užitné vlastnosti (který není závadou) ani na výrobek použitý nad rámec běžného používání v domácnosti (např. k podnikatelským účelům aj.).

Poskytnutím záruky nejsou dotčena práva Kupujícího, která se ke koupi výrobku váží podle kogentních ustanovení zvláštních právních předpisů. Prodávající je povinen předat Kupujícímu při prodeji výrobku a na požádání Kupujícího poskytnout mu i kdykoli poté aktuální seznam Autorizovaných servisních středisek v České republice, včetně jejich telefonních čísel.

Jakékoli bližší informace o Záruce a Autorizovaných servisních střediscích poskytnou:

- prodávající,
- Electrolux Service, a to buď na telefonu: 261126112, nebo na adrese ELECTROLUX s.r.o.,  
Electrolux Service, Budějovická 3, 140 21 Praha 4,
- Bezplatná telefonní INFOLINKA: 800-160016.

## EVROPSKÁ ZÁRUKA

Na tento spotřebič se vztahuje záruka společnosti Electrolux ve všech zemích uvedených v zadní části tohoto návodu během období stanoveného v záruce spotřebiče nebo jinak zákonem. Jestliže se přestěhujete z jedné uvedené země do jiné z uvedených zemí, záruka na spotřebič bude i nadále platná za následujících podmínek:

- Záruka na spotřebič platí ode dne prvního zakoupení spotřebiče, které je možné doložit předložením platného dokladu o koupi vydaného prodejcem spotřebiče.
- Záruka na spotřebič je platná pro stejné období a na stejný rozsah práce a dílů, jako platí v nové zemi Vašeho pobytu pro tento určitý model řady spotřebičů.
- Záruka na spotřebič je vázaná na osobu původního kupce spotřebiče a není přenosná na další osoby.
- Spotřebič je instalovaný a používán v souladu s pokyny vydanými společností Electrolux a používá se pouze v domácnosti, tzn. spotřebič není využíván ke komerčním účelům.
- Spotřebič je instalovaný v souladu se všemi příslušnými platnými předpisy v nové zemi pobytu.

Ustanovení Evropské záruky nemají vliv na žádná závazná práva, která se na Vás vztahují podle zákona.

# ПРЕДУПРЕЖДЕНИЯ

Очень важно сохранять настоящую инструкцию для того, чтобы она могла быть использована и в будущем. В случае продажи или передачи изделия другому лицу или в случае, если Вы переезжаете на новое место жительства, оставляя холодильник новому хозяину Вашего прежнего жилья, убедитесь, что он передается вместе с инструкцией с тем, чтобы новый владелец мог ознакомиться с правилами функционирования изделия и соответствующими предупредительными указаниями.

Если данный прибор (имеющий магнитное уплотнение дверцы) предназначен для замены старого холодильника с пружинным замком (защелкой) дверцы или крышки, перед утилизацией старого холодильника обязательно выведите замок из строя. Это позволит исключить превращение его в смертельную ловушку для детей.

Данные предостережения приведены в интересах Вашей безопасности и безопасности окружающих. Вам следует внимательно прочитать их перед тем, как приступить к установке или эксплуатации холодильника.

## Безопасности

- Данный прибор предназначен для эксплуатации взрослыми. Маленьким детям нельзя позволять трогать ручки управления или играть с прибором.
- Изменение характеристик прибора или внесение каких-либо изменений в его конструкцию сопряжено с опасностью.
- Перед выполнением каких-либо операций по чистке или уходу за холодильником выключите электрическое питание и выньте вилку из розетки.
- Данный прибор имеет большой вес. Поэтому будьте осторожны при ее перемещении
- При обращении с прибором будьте максимально осторожны, чтобы не повредить холодильный контур во избежание утечки хладагента.
- Данный прибор нельзя устанавливать вблизи радиаторов отопления или газовых плит.
- Не допускайте длительного воздействия на прибор прямых солнечных лучей.
- С задней стороны прибора должен быть обеспечен надлежащий зазор для его вентиляции. Не допускайте каких-либо повреждений холодильного контура.
- Только для морозильников (за исключением встраиваемых моделей): идеальным местом для установки является погреб или подвал.
- Не используйте другие электроприборы (например, кремозбивалки) внутри холодильника.

## Обслуживание/Ремонт

- Любые операции по электрическому подключению, необходимые для установки данного прибора, должны выполняться квалифицированным электриком или уполномоченным специалистом
- Ремонт и техобслуживание данного прибора должны выполняться только специалистами авторизованного сервисного центра с использованием исключительно оригинальных запчастей.

- Ни при каких обстоятельствах не пытайтесь отремонтировать холодильник самостоятельно. Ремонт, выполненный лицами, не имеющими необходимого опыта, может привести к еще более серьезной неисправности или травме. Обращайтесь в авторизованный сервисный центр и всегда требуйте применения оригинальных запчастей.
- В холодильном контуре данного прибора содержатся углеводороды; поэтому его обслуживание и заправка должны осуществляться только уполномоченными специалистами.

## Эксплуатация

- Бытовые холодильники и морозильники предназначены исключительно для хранения продуктов питания.
- Наилучшие результаты получаются при работе прибора в помещении с температурами, лежащими в диапазоне между +18 °C и +43 °C (класс T); +18 °C и +38 °C (класс ST); +16 °C и +32 °C (класс N); +10 °C и +32 °C (класс SN). Класс Вашего холодильника указан на табличке технических данных.  
Внимание: в случае если температура в помещении лежит вне диапазона, указанного для климатического класса данного прибора, необходимо соблюдать следующие указания: если температура в помещении падает ниже минимального уровня, невозможно обеспечить подходящую температуру хранения продуктов в морозильной камере; поэтому в этом случае рекомендуется по возможности использовать в пищу хранящиеся в ней продукты.
- Замороженные продукты не должны вторично замораживаться после размораживания.
- Всегда следует тщательно придерживаться рекомендаций по хранению, данных изготовителем. См. соответствующие указания.
- Во внутренней облицовке холодильника имеются каналы, по которым протекает хладагент. В случае их повреждения холодильник окажется выведенным из строя и неподлежащим ремонту; хранящиеся в нем продукты будут испорчены. НЕ ИСПОЛЬЗУЙТЕ ОСТРЫЕ ИНСТРУМЕНТЫ для удаления изморози или льда. Изморозь можно удалять с помощью прилагаемого скребка. Ни при

каких обстоятельствах не пытайтесь силой удалить толстый слой льда с внутренней облицовки. При наличии толстого льда необходимо дождаться, чтобы он оттаял в ходе выполнения размораживания холодильника.

- Не помещайте в холодильник газированные напитки, т.к. они создают внутри емкости давление, которое может привести к тому, что она лопнет с возможным причинением ущерба холодильнику.

## Установка

- При нормальной работе расположенные с задней стороны холодильника компрессор и конденсатор сильно нагреваются. По соображениям безопасности необходимо обеспечить минимальное расстояние для вентиляции в соответствии с приведенными указаниями.

**Внимание: не допускайте перегоревания вентиляционных отверстий.**

- Не допускайте, чтобы холодильник стоял на сетевом шнуре.  
**Внимание:** В случае повреждения сетевого шнура он должен быть заменен специальным шнуром, за который следует обращаться к изготовителю или в авторизованный сервисный центр.
- Если при транспортировке холодильник находился в горизонтальном положении, масло из компрессора может вытечь и распределиться по трубкам холодильного контура. Рекомендуется подождать не менее двух часов перед тем, как включать холодильник, для того чтобы масло вернулось в компрессор.
- Некоторые элементы данного изделия сильно нагреваются. Необходимо обеспечение надлежащей вентиляции холодильника, в противном случае возможно повреждение его компонентов и порча хранящихся в нем продуктов. См. указания по установке.
- Нагревающиеся детали не должны быть доступными. По возможности прибор следует устанавливать задней стенкой к стене комнаты.


## ОГЛАВЛЕНИЕ

<b>Предостережения</b>	14
<b>Эксплуатация</b>	16
Чистка холодильника изнутри	16
Панель управления	16
Дисплей	14
Эксплуатация	16
Активация функций	17
Выключение	17
Регулирование температуры	17
Функция “день покупок”	17
Охлаждение свежих продуктов	17
Звуковой сигнал при открытии двери	17
Съемные полки	18
Размещение полок дверцы	18
<b>Рекомендации</b>	18
Рекомендации по охлаждению	18

## Защита окружающей среды

Ни холодильный контур, ни изоляционные материалы настоящего прибора не содержат газов, которые могли бы повредить озоновый слой. Данный прибор нельзя утилизировать вместе с бытовыми отходами и мусором. Не допускайте повреждения холодильного контура, особенно, вблизи теплообменника. Информацию о местах утилизации, ближайших к месту Вашего проживания, Вы можете получить в муниципальных органах власти. Материалы, примененные для изготовления данного прибора, помеченные символом , пригодны для вторичной переработки.

## Утилизация старых приборов

 Символ  на самом изделии или сопроводительной документации означает, что при утилизации данного изделия с ним нельзя обращаться как с обычными бытовыми отходами. Вместо этого оно должно быть передано в соответствующий пункт приема подлежащего утилизации электрического и электронного оборудования. Обеспечив правильную утилизацию данного изделия, Вы можете предотвратить потенциальные негативные последствия для окружающей среды и здоровья человека, которые могли бы иметь место в противном случае. За более подробной информацией о правилах утилизации и переработки данного изделия обращайтесь в местные органы власти, в службу по утилизации отходов или в магазин, в котором Вы приобрели данное изделие.

<b>Уход</b>	19
Периодическая чистка	19
Перерывы в эксплуатации	19
Внутреннее освещение	19
Размораживание	19
<b>Служба поддержки клиентов и запасные части</b>	20
<b>Технические данные</b>	20
<b>Установка</b>	20
Расположение	20
Подключение к электросети	21
Держатели полок	21
Инструкции для встраиваемых в кухонный гарнитур приборов	22
Инструкции по установке компенсатора на нижней части двери	23
Гарантия/сервисная служба	24
	15



# ЭКСПЛУАТАЦИЯ

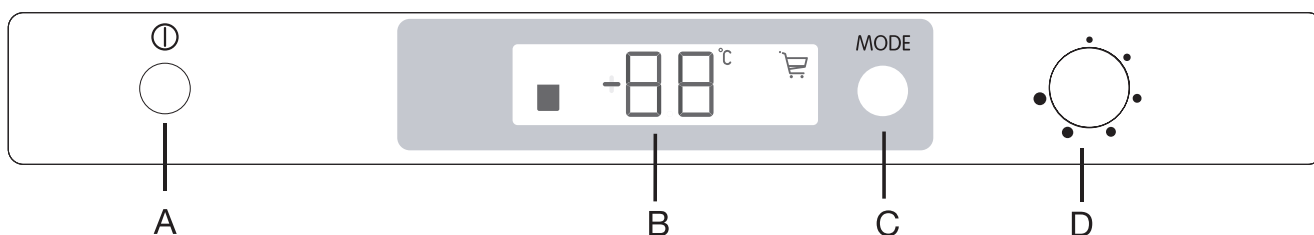
## Чистка холодильника изнутри

Перед первым включением прибора вымойте его внутренние поверхности и все внутренние принадлежности теплой водой с нейтральным мылом, чтобы удалить запах, характерный для только что изготовленного изделия, затем тщательно протрите их.



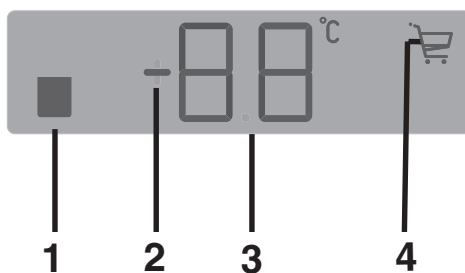
Не используйте моющие или абразивные средства, т.к. они могут повредить покрытие поверхностей холодильника.

## Панель управления



- A - Кнопка ВКЛ/ВЫКЛ прибора
- B - Индикатор температуры и режима
- C - Кнопка режима
- D - Регулятор термостата холодильной камеры

## ДИСПЛЕЙ



1. Индикатор предупреждения об открытой двери
2. Индикатор положительной или отрицательной температуры
3. Индикация температуры
4. Индикатор загорается, если функция “день покупок” активирована



## Включение

Если после включения вилки сетевого шнура в розетку дисплей не загорается, нажмите кнопку включения прибора (A).

После включения прибора на панели управления отображаются следующие символы:

- знак “плюс” (2) указывает на то, что температура выше нуля.

Установите регулятор термостата холодильника (D) в среднюю позицию; теперь прибор готов обеспечить следующую температуру:

приблизительно +5°C в холодильнике.

## Использование холодильного отделения

### Регулирование температуры

Температура регулируется автоматически и может быть повышена (теплее) путем вращения рукоятки термостата в направлении минимума • или понижена (холоднее) путем вращения рукоятки термостата в направлении максимума ● .

Однако, точную задаваемую температуру следует выбирать с учетом того, что температура внутри холодильника зависит от:

- температуры в помещении;
- частоты открывания дверцы;
- количества помещенных в холодильник продуктов;
- места размещения прибора.

Рекомендуется устанавливать рукоятку в среднее положение, соответствующее температуре внутри холодильной камеры примерно в +5° C.



#### Внимание

**В случае высокой температуры в помещении или полного заполнения холодильника продуктами, если задано самое низкое значение температуры, компрессор прибора может работать непрерывно; при этом задняя стенка прибора будет покрываться льдом. В этом случае следует задать более высокую температуру, чтобы сделать возможным автоматическое размораживание и, таким образом, уменьшить расход энергии.**

## Активация функций

Каждый раз при нажатии клавиши C активируются следующие функции (по часовой стрелке):

Символ 4: функция “день покупок”

Нет символа: Стандартное функционирование


## Выключение

Прибор выключается путем удерживания клавиши (A) в течение более чем 1 секунды. После этого отображается обратный отсчет температуры -3 -2 -1.

При отключении прибора дисплей (B) также гаснет.

### Функция “день покупок”

Если необходимо поместить в холодильник большое количество теплых продуктов, например, после посещения магазина, рекомендуется активировать функцию “день покупок” для ускоренного охлаждения продуктов и предотвращения повышения температуры уже находящихся в холодильном и/или морозильном отделении продуктов.

Функция “день покупок” активируется нажатием клавиши C (нажимайте несколько раз при необходимости) с последующим появлением на дисплее соответствующего значка  .

Функция “день покупок” деактивируется автоматически примерно через 6 часов.

Функцию можно деактивировать в любое время при помощи клавиши C (см. параграф “Активация функций”).

### Охлаждение свежих продуктов

Для получения оптимальных результатов:

- не помещайте в холодильник теплые продукты или испаряющиеся жидкости;
- накрывайте или заворачивайте продукты, особенно те, которые имеют сильный запах.
- Располагайте продукты так, чтобы вокруг них мог свободно циркулировать воздух.

### Звуковой сигнал при открытии двери

Если дверь остается открытой более 5 минут, раздается звуковой сигнал тревоги.

На тревогу в условиях открытой двери указывают:

- мигающий символ (1);
- красный фон дисплея;
- прерывистый звуковой сигнал.

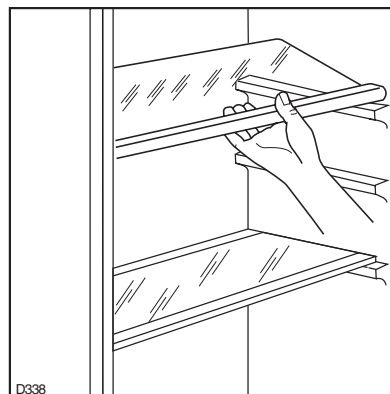
Для отключения звукового сигнала тревоги нажмите кнопку (C).

При восстановлении нормальных рабочих условий (дверь закрыта):

- звуковой сигнал тревоги выключается.

## Съемные полки

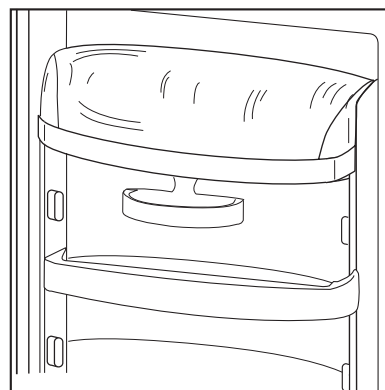
На стенках холодильника установлен ряд направляющих, позволяющих Вам размещать полки по своему желанию.



## Размещение полок дверцы

Для обеспечения возможности хранить упаковки продуктов различных размеров полки дверцы можно размещать на разной высоте.

Для этого действуйте следующим образом: Постепенно тяните полку в направлении, указанном стрелками, до тех пор, пока она не высвободится; затем установите ее на нужное место.



# РЕКОМЕНДАЦИИ

## **i** Рекомендации по охлаждению

Полезные советы:

**Мясо (всех типов):** помещайте в полиэтиленовые пакеты и кладите на стеклянную полку, расположенную над ящиком для овощей.

**Храните мясо таким образом, один, максимум, два дня, иначе оно может испортиться.**

Продукты, подвергшиеся тепловой обработке, холодные блюда и т.д.: **должны быть накрыты и размещены на любой полке.**


**Фрукты и овощи:** должны тщательно очищаться и помещаться в специально предусмотренный для их хранения ящик(и).

**Сливочное масло и сыр:** должны помещаться в специальные воздухонепроницаемые контейнеры или обернуты алюминиевой фольгой или полиэтиленовой пленкой для того, чтобы в максимально возможной степени предотвратить попадание на них воздуха.

**Бутылки с молоком:** должны быть закрыты крышкой и размещены в полке для бутылок на дверце.

**Бананы, картофель, лук и чеснок не следует хранить в холодильнике, если только они не упакованы.**

# УХОД

 **Перед выполнением каких-либо операций по чистке или уходу за холодильником выньте вилку сетевого шнура из розетки.**

## Внимание

В холодильном контуре данного прибора содержатся углеводороды; поэтому его обслуживание и заправка должны осуществляться только уполномоченными специалистами.

## Периодическая чистка

**Некоторые чистящие средства для кухни содержат химикаты, могущие повредить пластмассовые детали морозильной камеры. По этой причине рекомендуется, чтобы внешний корпус морозильной камеры мылся только теплой водой с небольшим количеством моющего средства.**

Вымойте холодильник изнутри теплой водой с бикарбонатом натрия.

Сполосните чистой водой и тщательно вытрите.

Прочистите конденсатор (черная решетка) и компрессор, расположенные с задней стороны холодильника, щеткой или пылесосом.

Выполнение этой операции приведет к более эффективной работе Вашего холодильника и экономии электроэнергии.

## Внутреннее освещение

При необходимости замены лампы нажмите на задний крючок и одновременно с этим сдвиньте крышку в направлении стрелки.

 **Внимание:**

Установите новую лампу той же мощности (максимальная мощность указывается на рассеивателе света).

## Размораживание

При нормальных условиях наледь автоматически удаляется с испарителя холодильной камеры при каждом выключении мотор-компрессора. Талая вода сливается в специальный поддон, установленный с задней стороны прибора над мотор-компрессором, и там испаряется.

**Необходимо периодически прочищать сливное отверстие, имеющееся посередине канала холодильной камеры, во избежание попадания капель воды на находящиеся в ней продукты. Используйте для этого специальное приспособление, которое Вы найдете уже вставленным в сливное отверстие.**

## Перерывы в эксплуатации

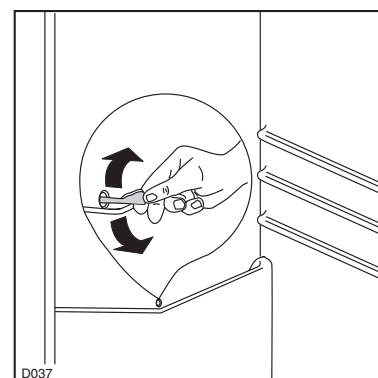
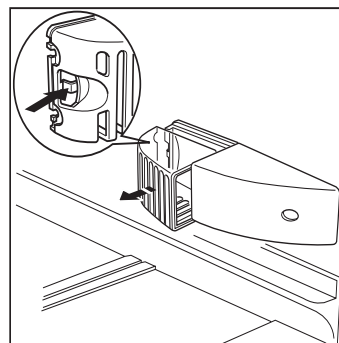
Если холодильник не будет использоваться в течение продолжительного времени, примите следующие меры предосторожности:

выньте вилку сетевого шнура из розетки;

удалите из холодильника все продукты;

разморозьте холодильник и вымойте его внутренние поверхности и все принадлежности;

оставьте дверцу приоткрытой для предотвращения образования неприятных запахов.



 **Внимание:**

**Никогда не используйте острые металлические инструменты для удаления наледи с испарителя во избежание его повреждения.**

**Не используйте механические устройства или любые другие средства, кроме рекомендованных производителем, для ускорения процесса размораживания.**

# СЕРВИС И ЗАПАСНЫЕ ЧАСТИ

Если прибор не функционирует должным образом, проверьте:

- хорошо ли вставлена вилка в розетку и включен ли рубильник в помещении;
- есть ли напряжение в сети (проверьте, включив в розетку другой электроприбор);
- правильно ли установлена ручка термостата.
- Если на дне камеры имеются капли воды, проверьте, не забито ли сливное отверстие для талой воды (см. “Размораживание”).

- Если Вы произвели вышеуказанные проверки, а прибор все же не работает должным образом, обратитесь в ближайший авторизованный сервисный центр.

Для обеспечения быстрого обслуживания очень важно, чтобы Вы указали модель и серийный номер Вашего прибора - их можно найти в гарантийном талоне или на табличке технических данных, расположенной внутри холодильника внизу слева.

## ТЕХНИЧЕСКИЕ ДАННЫЕ

Полезный объем холодильной камеры, л.	330
Потребление энергии кВтч/сутки	0,397
Потребление энергии кВтч/год	145

Технические данные приведены на соответствующей табличке, расположенной слева внутри холодильника.

## УСТАНОВКА

### Расположение

Прибор следует устанавливать вдали от источников тепла, таких как радиаторы отопления, котлы, прямые солнечные лучи и т.д.

О встраивании прибора в кухонную мебель см. специальный раздел “Встраивание” настоящего руководства.



### Внимание

Должна быть обеспечена возможность отключения прибора от сети электропитания; поэтому после установки холодильника должен быть обеспечен легкий доступ к вилке сетевого шнура.

## Подключение к электросети

Перед включением прибора в сеть удостоверьтесь, что напряжение и частота, указанные в табличке технических данных, соответствуют параметрам электрической сети у Вас дома. Напряжение в сети может отличаться от номинального напряжения на  $\pm 6\%$ .

В случае эксплуатации прибора при другой величине напряжения сети следует использовать соответствующий автотрансформатор.

### Прибор должен быть заземлен.

С этой целью вилка сетевого шнура имеет специальный контакт заземления.

## Держатели полок


Ваш холодильник оснащен держателями полок, позволяющими фиксировать полки при транспортировке.

Чтобы снять их, действуйте следующим образом:

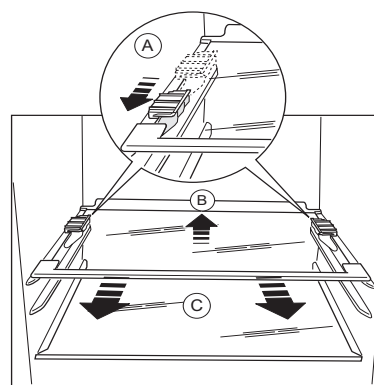
Сместите держатели полки в направлении стрелки, поднимите полку сзади и толкайте ее вперед до тех пор, пока она не высвободится, затем снимите держатели.

Если розетка электрической сети не заземлена, выполните отдельное заземление прибора в соответствии с действующими нормами, поручив эту операцию квалифицированному специалисту.

**Изготовитель снимает с себя всякую ответственность в случае несоблюдения вышеуказанных правил техники безопасности.**

 Данное изделие соответствует следующим директивам ЕЕС. Европейского Союза:

- **87/308 ЕЕС** от 02/06/87 по подавлению радиопомех.
- **73/23 ЕЕС** от 19.02.73 - (Директива по низкому напряжению) с последующими изменениями;
- **89/336 ЕЕС** от 03.05.89 (Директива по электромагнитной совместимости) с последующими изменениями.





## Инструкции для встраиваемых в кухонный гарнитур приборов

### Размеры ниши для встраивания

Высота	(1)	1780 мм
Глубина	(2)	550 мм
Ширина	(3)	560 мм

Дверца прибора фиксируется перед транспортировкой при помощи штифтов с обеих сторон. В соответствии с направлением открывания дверей выньте соответствующие штифты сверху и снизу.

По соображениям безопасности необходимо обеспечить минимальное расстояние для вентиляции, как показано на Рис.

**Внимание: не допускайте перегоразивания вентиляционных отверстий.**

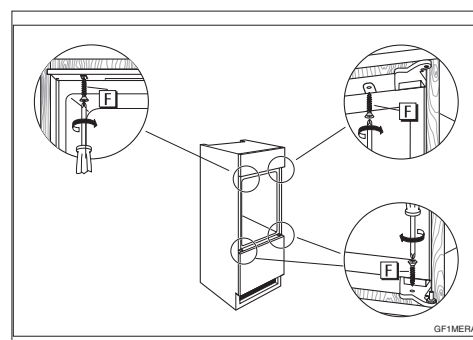
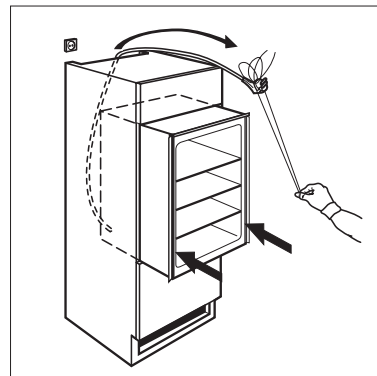
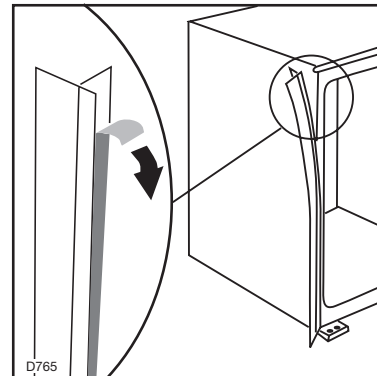
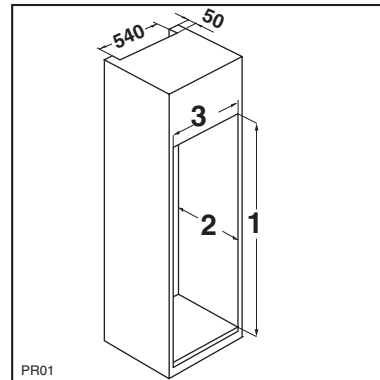
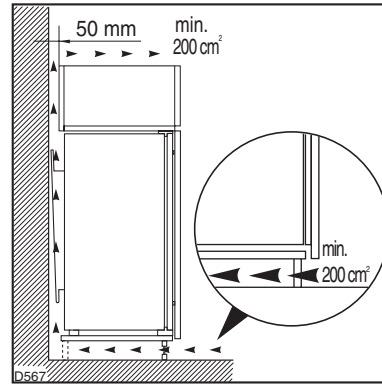
Кроме того, необходимо, чтобы в глубине ниши для встраивания было обязательно оставлено место для вентиляционного канала, имеющего следующие размеры:

глубина	50 мм
Ширина	540 мм

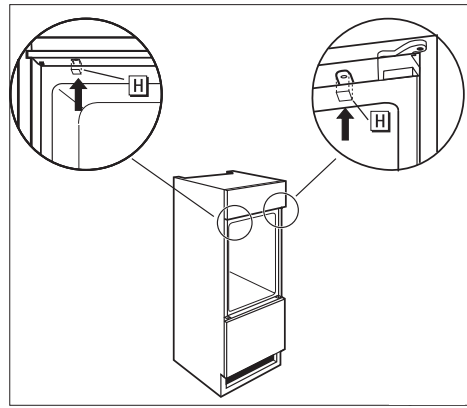
Установите защитные покрытия стыков, как показано на рисунке.

Установите прибор.

Зафиксируйте прибор при помощи винтов.

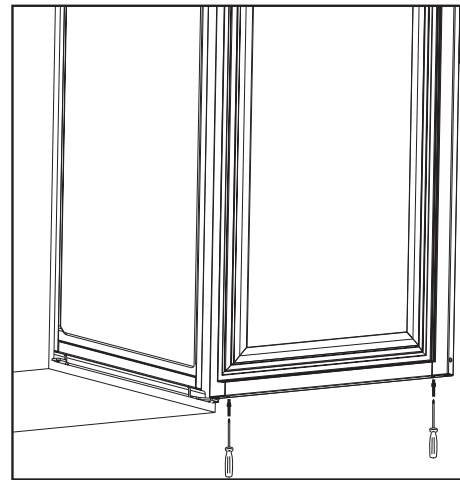


Закрепите заглушки на винтах.

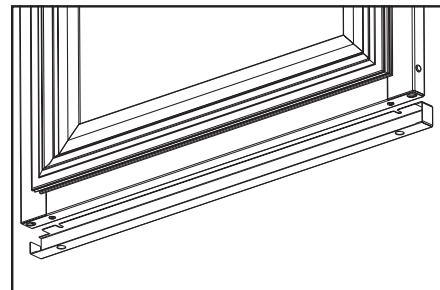


## ИНСТРУКЦИИ ПО УСТАНОВКЕ КОМПЕНСАТОРА НА НИЖНЕЙ ЧАСТИ ДВЕРИ

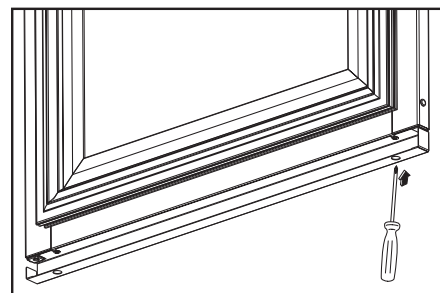
При открытой двери ослабьте два винта, расположенные в нижней части, не откручивая их полностью.



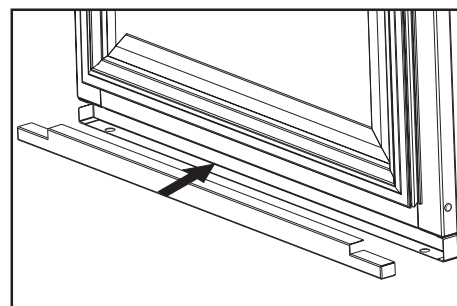
Расположите стальной компенсатор, как показано на рисунке, и вставьте верхнюю часть под головки винтов.



Совместите компенсатор с панелью двери и затяните винты.



Вставьте стальной прижим в компенсатор, как показано на рисунке.



# ГАРАНТИЯ/СЕРВИСНАЯ СЛУЖБА

## Сервисное обслуживание и запасные части

В случае необходимости ремонта прибора, или если Вы хотите приобрести запасные части, обращайтесь в наш ближайший авторизованный сервисный центр (список сервисных центров прилагается). Если у вас возникли вопросы по использованию прибора или Вы хотите узнать о других приборах концерна ELECTROLUX, звоните на нашу информационную линию по телефону (495) 937 78 37 или (495) 956 29 17.

## ЕВРОПЕЙСКАЯ ГАРАНТИЯ

Данное устройство поддерживается гарантией Electrolux в каждой из стран, перечисленных на обороте этого руководства, в течение срока, указанного в гарантии на устройство или в ином определенном законом порядке. В случае Вашего перемещения из одной из этих стран в любую другую из нижеперечисленных стран, гарантия на устройство переместится вместе с Вами при условии соблюдения следующих требований:

- Гарантия на устройство начинает действовать с даты, в которую Вы впервые приобрели это устройство, подтверждением которой будет служить предъявление действительного удостоверяющего покупку документа, выданного продавцом устройства.
- Гарантия на устройство действует в течение того же срока и в пределах того же объема работ и конструктивных частей, какие действуют в новой стране Вашего проживания применительно к данной конкретной модели или серии устройств.
- Гарантия на устройство является персональной для первоначального покупателя этого устройства и не может быть передана другому пользователю.
- Устройство установлено и используется в соответствии с инструкциями, изданными Electrolux, только в пределах домашнего хозяйства, т.е. не используется в коммерческих целях.
- Устройство установлено в соответствии со всеми применимыми нормативными документами, действующими в новой стране вашего проживания.

Положения настоящей Европейской Гарантии не нарушают никаких предоставленных Вам по закону прав.









**[www.electrolux.com](http://www.electrolux.com)**

[www.electrolux.cz](http://www.electrolux.cz)

[www.electrolux.ru](http://www.electrolux.ru)