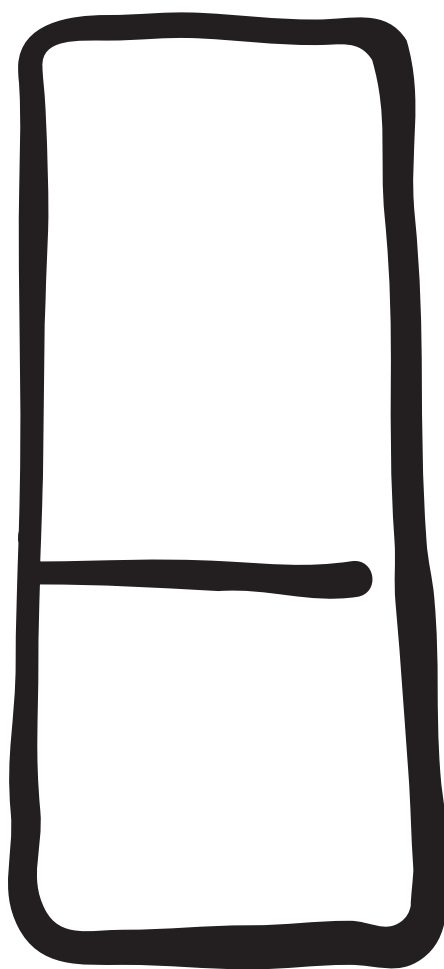


холодильник - морозильник

РУКОВОДСТВО ПО ЭКСПЛУАТАЦИИ



ERN 29750

Thinking of you

 **Electrolux**

ПРЕДОСТЕРЕЖЕНИЯ

Очень важно сохранять настоящую инструкцию для того, чтобы она могла быть использована и в будущем. В случае продажи или передачи изделия другому лицу или в случае, если Вы переезжаете на новое место жительства, оставляя холодильник новому хозяину Вашего прежнего жилья, убедитесь, что он передается вместе с инструкцией с тем, чтобы новый владелец мог ознакомиться с правилами функционирования изделия и соответствующими предупредительными указаниями.

Если данный прибор (имеющий магнитное уплотнение дверцы) предназначен для замены старого холодильника с пружинным замком (защелкой) дверцы или крышки, перед утилизацией старого холодильника обязательно выведите замок из строя. Это позволит исключить превращение его в смертельную ловушку для детей.

Данные предостережения приведены в интересах Вашей безопасности и безопасности окружающих. Вам следует внимательно прочитать их перед тем, как приступить к установке или эксплуатации холодильника.

Общие правила безопасности

- Данный прибор предназначен для эксплуатации взрослыми. Маленьким детям нельзя позволять трогать ручки управления или играть с прибором.
- Изменение характеристик прибора или внесение каких-либо изменений в его конструкцию сопряжено с опасностью.
- Перед выполнением каких-либо операций по чистке или уходу за холодильником выключите электрическое питание и выньте вилку из розетки.
- Данный прибор отличается большим весом. Поэтому будьте осторожны при ее перемещении.
- Ледяные сосульки могут вызвать ожог, если брать их в рот прямо из морозильной камеры.
- **При обращении с прибором будьте максимально осторожны, чтобы не повредить холодильный контур во избежание утечки хладагента.**
- Данный прибор нельзя устанавливать вблизи радиаторов отопления или газовых плит.
- Не допускайте длительного воздействия на прибор прямых солнечных лучей.
- С задней стороны прибора должен быть обеспечен надлежащий зазор для его вентиляции. Не допускайте каких-либо повреждений холодильного контура.
- Только для морозильников (за исключением встраиваемых моделей): идеальным местом для установки является погреб или подвал.
- Не используйте другие электроприборы (например, кремлевзбивалки) внутри холодильника.

Обслуживание/Ремонт

- Любые операции по электрическому подключению, необходимые для установки данного прибора, должны выполняться квалифицированным электриком или уполномоченным специалистом.
- Ремонт и техобслуживание данного прибора должны выполняться только специалистами авторизованного сервисного центра с использованием исключительно оригинальных запчастей.
- Ни при каких обстоятельствах не пытайтесь отремонтировать холодильник самостоятельно. Ремонт, выполненный лицами, не имеющими необходимого опыта, может привести к еще более серьезной неисправности или травме. Обращайтесь в авторизованный сервисный центр и всегда требуйте применения оригинальных запчастей.
- В холодильном контуре данного прибора содержатся углеводороды; поэтому его обслуживание и заправка должны осуществляться только уполномоченными специалистами.

Эксплуатация

- Бытовые холодильники и морозильники предназначены исключительно для хранения продуктов питания.
- Наилучшие результаты получаются при работе прибора в помещении с температурами, лежащими в диапазоне между +18°C и +43°C (класс T); +18°C и +38°C (класс ST); +16°C и +32°C (класс N); +10°C и +32°C (класс SN). Класс Вашего холодильника указан на табличке технических данных.

Внимание: в случае, если температура в помещении лежит вне диапазона, указанного для климатического класса данного прибора,

необходимо соблюдать следующие указания: если температура в помещении падает ниже минимального уровня, невозможно обеспечить подходящую температуру хранения продуктов в морозильной камере; поэтому в этом случае рекомендуется по возможности использовать в пищу хранящиеся в ней продукты.

- Замороженные продукты не должны вторично замораживаться после размораживания.
- Всегда следует тщательно придерживаться рекомендаций по хранению, данных изготовителем. См. соответствующие указания.
- Во внутренней облицовке холодильника имеются каналы, по которым протекает хладагент. В случае их повреждения холодильник окажется выведенным из строя и неподлежащим ремонту; хранящиеся в нем продукты будут испорчены. **НЕ ИСПОЛЬЗУЙТЕ ОСТРЫЕ ИНСТРУМЕНТЫ** для удаления изморози или льда. Изморозь можно удалять с помощью прилагаемого скребка. Ни при каких обстоятельствах не пытайтесь силой удалить толстый слой льда с внутренней облицовки. При наличии толстого льда необходимо дождаться, чтобы он оттаял в ходе выполнения размораживания холодильника.
- Не помещайте в холодильник газированные напитки, т.к. в они создают внутри емкости давление, которое может привести к тому, что она лопнет с возможным причинением ущерба холодильнику. Не используйте механические устройства или любые другие средства, кроме рекомендованных производителем, для ускорения процесса размораживания. Никогда не используйте металлические предметы для чистки Вашего холодильника во избежание его повреждения.

Установка

- При нормальной работе расположенные с задней стороны холодильника компрессор и конденсатор сильно нагреваются. По соображениям безопасности необходимо обеспечить минимальное расстояние для вентиляции в соответствии с приведенными указаниями.

Внимание: не допускайте перегрева вентиляционных отверстий.

- Не допускайте, чтобы холодильник стоял на сетевом шнуре.

Внимание: В случае повреждения сетевого шнура он должен быть заменен специальным шнуром, за который следует обращаться к изготовителю или в авторизованный сервисный центр.

- Если при транспортировке холодильник находился в горизонтальном положении, масло


из компрессора может вытечь и распределиться по трубкам холодильного контура.

Рекомендуется подождать не менее двух часов перед тем, как включать холодильник для того чтобы масло вернулось в компрессор.

- Некоторые элементы данного изделия сильно нагреваются. Необходимо обеспечить надлежащей вентиляции холодильника, в противном случае возможно повреждение его компонентов и порча хранящихся в нем продуктов. См. указания по установке.
- Нагревающиеся детали не должны быть доступными. По возможности прибор следует устанавливать задней стенкой к стене комнаты.



Защита окружающей среды

Ни холодильный контур, ни изоляционные материалы настоящего прибора не содержат газов, которые могли бы повредить озоновый слой. Данный прибор нельзя утилизировать вместе с бытовыми отходами и мусором. Не допускайте повреждения холодильного контура, особенно, вблизи теплообменника. Информацию о местах утилизации, ближайших к месту Вашего проживания, Вы можете получить в муниципальных органах власти. Материалы, примененные для изготовления данного прибора, помеченного символом , годны для вторичной переработки.

Утилизация старых приборов



Символ  на самом изделии или сопроводительной документации означает, что при утилизации данного изделия с ним нельзя обращаться как с обычными бытовыми отходами. Вместо этого оно должно быть передано в соответствующий пункт приема подлежащего утилизации электрического и электронного оборудования. Обеспечив правильную утилизацию данного изделия, Вы сможете предотвратить потенциальные негативные последствия для окружающей среды и здоровья человека, которые могли бы иметь место в противном случае. За более подробной информацией о правилах утилизации и переработки данного изделия обращайтесь в местные органы власти, в службу по утилизации отходов или в магазин, в котором Вы приобрели данное изделие.

ОГЛАВЛЕНИЕ

Предостережения	2	Уход	9
Эксплуатация	5	Периодическая чистка	9
Чистка холодильника изнутри	5	Перерывы в эксплуатации	9
Включение	5	Внутреннее освещение	9
Регулировка температуры	5	Размораживание	9
Охлаждение свежих продуктов	5	Сервис и запасные части	10
Замораживание свежих продуктов	6	Технические данные	11
Хранение замороженных продуктов	6	Установка	11
Выработка кубиков льда	6	Размещение	11
Размораживание продуктов	6	Держатели полок	11
Съемные полки	7	Подключение к электросети	11
Размещение полок дверцы	7	Перевешивание дверцы	12
Контроль влажности	7	Указания для полностью встраиваемых приборов	12
Аккумуляторы холода	7		
Рекомендации	8		
Рекомендации по охлаждению	8		
Рекомендации по замораживанию	8		
Рекомендации по замораживанию замороженных продуктов	8		

ЭКСПЛУАТАЦИЯ

Чистка холодильника изнутри

Перед первым включением прибора вымойте его внутренние поверхности и все внутренние принадлежности теплой водой с нейтральным мылом, чтобы удалить запах, характерный для только что изготовленного изделия, затем тщательно протрите их.



Не используйте моющие или абразивные средства, т.к. они могут повредить покрытие поверхностей холодильника.

Включение

Вставьте вилку сетевого шнура в розетку. Откройте дверцу холодильника и установите ручку термостата на значение, отличное от “0” (Стоп), поворачивая ее по часовой стрелке. Теперь прибор готов к работе.

Регулирование температуры

Температура регулируется автоматически; ее можно повысить (уменьшить холод), повернув ручку термостата на меньшие значения или понизить (увеличить холод), повернув ручку термостата на большие значения.

Однако, точную задаваемую температуру следует выбирать с учетом того, что температура внутри холодильника зависит от:

- температуры в помещении;
- частоты открывания дверцы;
- количества помещенных в холодильник продуктов;
- места размещения прибора.

В общем случае наиболее предпочтительным является среднее значение температуры.



Внимание


В случае высокой температуры в помещении или полного заполнения холодильника продуктами, если задано самое низкое значение температуры, компрессор прибора может работать непрерывно; при этом задняя стенка прибора будет покрываться льдом. В этом случае следует задать более высокую температуру, чтобы сделать возможным автоматическое размораживание и, таким образом, уменьшить расход энергии.

Охлаждение свежих продуктов

Для получения оптимальных результатов:

- не помещайте в холодильник теплые продукты или испаряющиеся жидкости;
- накрывайте или заворачивайте продукты, особенно те, которые имеют сильный запах.
- Располагайте продукты так, чтобы вокруг них мог свободно циркулировать воздух.

Замораживание свежих продуктов

Отделение, помеченное 4 звездочками , предназначено для долгосрочного хранения продуктов промышленной заморозки и для замораживания свежих продуктов.

Для замораживания свежих продуктов нет необходимости изменять положение ручки термостата.

Однако, для выполнения быстрого замораживания поверните ручку термостата на значение, соответствующее максимальному холоду; при этом помните, что в этом случае температура в холодильной камере может упасть ниже 0°C.

Если такое произойдет, установите ручку термостата на более высокую температуру.



Внимание

Не помещайте напитки, содержащие углекислоту (газированные и т.д.) в морозильную камеру, т.к. содержащие их емкости могут лопнуть.


Пищевой лед может вызвать ожог кожи, если брать его в рот прямо из морозильной камеры.

Помните, что после размораживания замороженные продукты быстро портятся.

Хранение замороженных продуктов

При первом включении холодильника или после продолжительного периода, в течение которого он не использовался, перед тем, как помещать в морозильную камеру продукты, дайте холодильнику поработать два часа при ручке термостата, установленной на максимально низкую температуру. Затем поверните ручку термостата в нормальное рабочее положение. Для получения оптимальных результатов Вам следует:

при необходимости хранения большого количества продуктов вынуть из камеры все ящики и корзины и размещать продукты непосредственно на полках.

Будьте внимательны, чтобы не превысить  допустимую величину загрузки, указанную сбоку верхнего отделения (где это применимо).



Внимание

При случайном размораживании продуктов, например, при сбое электропитания, если напряжение в сети отсутствовало в течение времени, превышающего указанное в таблице технических данных “время повышения температуры” (rising time), размороженные продукты следует быстро употребить в пищу или немедленно подвергнуть тепловой обработке и затем повторно заморозить (после того, как они остынут).

Выработка кубиков льда

Данный прибор оснащен одной или несколькими ванночками для выработки кубиков льда. Налейте в эти ванночки воду и поставьте их в морозильную камеру.

Не используйте металлические инструменты для отделения ванночек от дна морозильного отделения.

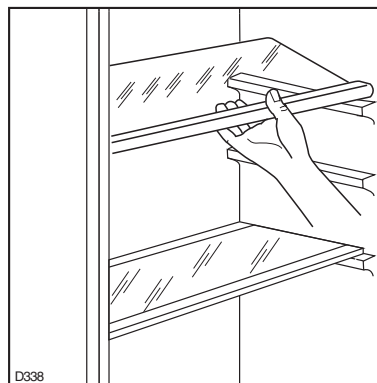
Размораживание продуктов

Замороженные продукты, включая продукты глубокой заморозки, перед использованием можно размораживать в холодильном отделении или при комнатной температуре, в зависимости от времени, которым Вы располагаете для выполнения этой операции.

Маленькие куски можно готовить, даже не размораживая, в том виде, в каком они взяты из морозильной камеры: в этом случае процесс приготовления пищи займет больше времени.

Съемные полки

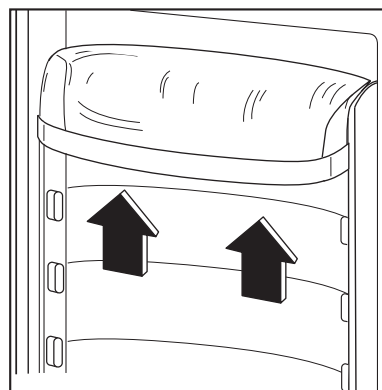
На стенках холодильника установлен ряд направляющих, позволяющих Вам размещать полки по своему желанию. Для оптимального использования пространства передние части полок могут лежать на задних.



Размещение полок дверцы

Для обеспечения возможности хранить упаковки продуктов различных размеров полки дверцы можно размещать на разной высоте.

Для этого действуйте следующим образом: Постепенно тяните полку в направлении, указанном стрелками, до тех пор, пока она не высвободится; затем установите ее на нужное место.

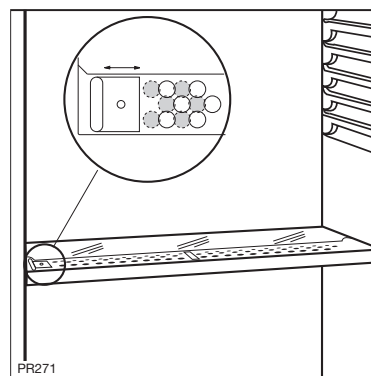


Контроль влажности

Стеклянная полка включает в себя устройство с пазами (регулируемыми специальным скользящим рычажком), позволяющее регулировать температуру в ящике (ящиках) для овощей.

Закройте пазы для получения более высокой температуры и большей влажности.

Откройте пазы для получения более низкой температуры и меньшей влажности.



Аккумуляторы холода

2 аккумулятора холода поставляются с холодильником: они расположены в морозильной камере; эти устройства увеличивают время сохранности продуктов в случае сбоя электропитания или поломки прибора. Их следует размещать в верхнем отделении.

РЕКОМЕНДАЦИИ

Рекомендации по охлаждению

Полезные советы:

Мясо (всех типов): помещайте в полиэтиленовые пакеты и кладите на стеклянную полку, расположенную над ящиком для овощей.

Храните мясо таким образом, один, максимум, два дня, иначе оно может испортиться.

Продукты, подвергшиеся тепловой обработке, холодные блюда и т.д.: **должны быть накрыты и размещены на любой полке.**

Фрукты и овощи: должны тщательно очищаться и помещаться в специально предусмотренный для их хранения ящик(и).

Сливочное масло и сыр: должны помещаться в специальные воздухонепроницаемые контейнеры или обернуты алюминиевой фольгой или полиэтиленовой пленкой для того, чтобы в максимально возможной степени предотвратить попадание на них воздуха.

Бутылки с молоком: должны быть закрыты крышкой и размещены в полке для бутылок на дверце.

Бананы, картофель, лук и чеснок не следует хранить в холодильнике, если только они не упакованы.

Рекомендации по замораживанию

Ниже приведен ряд рекомендаций, направленных на то, чтобы помочь Вам сделать процесс замораживания максимально эффективным:

- максимальное количество продуктов, которое может быть заморожено в течение 24 часов указано на табличке технических данных;
- процесс замораживания занимает 24 часа. В этот период не следует класть в морозильную камеру новые продукты, подлежащие замораживанию;
- замораживайте только высококачественные, свежие и тщательно вымытые продукты;
- перед замораживанием разделите продукты на маленькие куски для того, чтобы получить возможность быстро и полностью замораживать их, а также размораживать только нужное количество продуктов;
- заворачивайте продукты в алюминиевую

фольгу или в полиэтиленовую пленку и герметизируйте полученные упаковки, делая их воздухонепроницаемыми;

- не допускайте, чтобы свежие незамороженные продукты касались уже замороженных продуктов во избежание повышения температуры последних;
- постные продукты сохраняются лучше, чем жирные; соль сокращает срок хранения продуктов;
- пищевой лед может вызвать ожог кожи, если брать его в рот прямо из морозильной камеры;
- рекомендуется указывать дату замораживания на каждой упаковке; это позволит Вам контролировать срок хранения;
- Символы, нанесенные на ящики, указывают на различные типы замороженных продуктов. Цифры указывает время хранения в месяцах соответствующих типов замороженных продуктов. Какая из указанных величин срока хранения (верхняя или нижняя) является действительной, определяется качеством продуктов и обработкой, которой они подверглись перед замораживанием.
- **Не помещайте напитки, содержащие углекислоту (газированные и т.д.) в морозильную камеру, т.к. содержащие их емкости могут лопнуть.**

Рекомендации по хранению замороженных продуктов

Для получения оптимальных результатов при использовании данного холодильника Вам следует:

- убедиться, что продукты промышленного замораживания хранились у продавца в должных условиях;
- обеспечить минимальное время доставки замороженных продуктов из магазина в Вашу морозильную камеру;
- не открывать дверцу слишком часто и не держать ее открытой больше необходимого.
- После размораживания продукты быстро портятся и не подлежат повторному замораживанию.
- Не превышайте время хранения, указанное изготовителем продуктов.

УХОД

! Перед выполнением каких-либо операций по чистке или уходу за холодильником выньте вилку сетевого шнура из розетки.

Внимание

В холодильном контуре данного прибора содержатся углеводороды. Поэтому его обслуживание и заправка должны осуществляться только уполномоченными специалистами.

Периодическая чистка

Вымойте холодильник изнутри теплой водой с бикарбонатом натрия.

Сполосните чистой водой и тщательно вытрите.

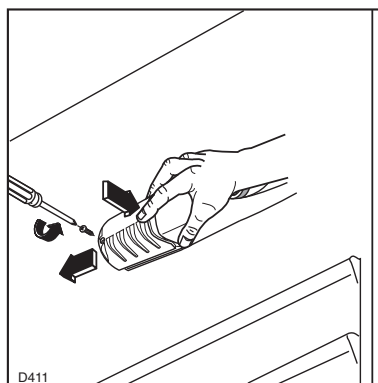
Прочистите конденсатор (черная решетка) и компрессор, расположенные с задней стороны холодильника, щеткой или пылесосом. Выполнение этой операции приведет к более эффективной работе Вашего холодильника и экономии электроэнергии.

Внутреннее освещение

Доступ к лампочке освещения холодильной камеры осуществляется следующим образом:

- отвинтите винт крепления плафона лампочки.
- снимите плафон, как показано на рисунке.

! Если при открытии дверцы лампочка не загорается, проверьте, правильно ли она закручена в патрон. Если лампочка по-прежнему не загорается, замените ее.
Номинал лампы указан на плафоне.



Перерывы в эксплуатации

Если холодильник не будет использоваться в течение продолжительного времени, примите следующие меры предосторожности:

выньте вилку сетевого шнура из розетки

удалите из холодильника все продукты;

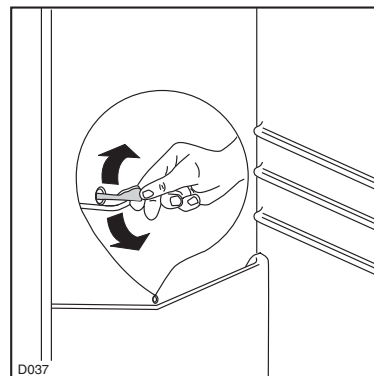
разморозьте холодильник и вымойте его внутренние поверхности и все принадлежности;

оставьте дверцу приоткрытой для предотвращения образования неприятных запахов.

Размораживание

При нормальных условиях наледь автоматически удаляется с испарителя холодильной камеры при каждом выключении мотор-компрессора. Талая вода сливается в специальный поддон, установленный с задней стороны прибора над мотор-компрессором, и там испаряется.

Необходимо периодически прочищать сливное отверстие, имеющееся посередине канала холодильной камеры, во избежание попадания капель воды на находящиеся в ней продукты. Используйте для этого специальное приспособление, которое Вы найдете уже вставленным в сливное отверстие.

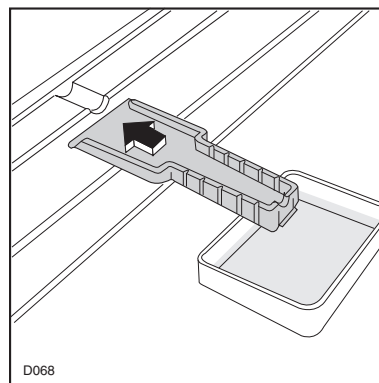


Морозильная камера, однако, постепенно будет покрываться наледью. Ее следует удалять специальным прилагаемым к холодильнику пластиковым скребком при условии, что толщина наледи не превышает 4 мм. При выполнении этой операции не требуется выключать электропитание или удалять из холодильника продукты.

Никогда не используйте острые металлические инструменты для удаления наледи с испарителя во избежание его повреждения.

Однако, когда лед на внутренней облицовке станет толстым, необходимо выполнить полное размораживание, действуя следующим образом:

1. выньте вилку сетевого шнура из розетки или установите ручку термостата в положение "0";
2. удалите из камеры все хранящиеся там продукты, заверните их в несколько слоев газетной бумаги и поместите в прохладное место;
3. оставьте дверцу открытой и установите пластиковый скребок в специальное гнездо, расположенное в середине нижней части камеры, подставив под него тазик для сбора талой воды;
4. по завершении размораживания тщательно вытрите камеру изнутри; сохраните скребок для дальнейшего использования;
5. поверните ручку термостата на нужную температуру или снова вставьте вилку сетевого шнура в розетку;
6. через два или три часа верните в камеру ранее удаленные из нее продукты.



Внимание:

Никогда не используйте острые металлические инструменты для удаления наледи с испарителя во избежание его повреждения.

Не используйте механические устройства или любые другие средства, кроме рекомендованных производителем, для ускорения процесса размораживания.

Повышение температуры упаковок с замороженными продуктами при размораживании может привести к сокращению безопасного срока их хранения.

СЕРВИС И ЗАПАСНЫЕ ЧАСТИ

Если прибор не функционирует должным образом, проверьте:

- хорошо ли вставлена вилка в розетку и включен ли рубильник в помещении;
- есть ли напряжение в сети (проверьте, включив в розетку другой электроприбор);
- правильно ли установлена ручка термостата.
- Если на дне камеры имеются капли воды, проверьте, не забито ли сливное отверстие для талой воды (см. "Размораживание").

- Если Вы произвели вышеуказанные проверки, а прибор все же не работает должным образом, обратитесь в ближайший авторизованный сервисный центр.

Для обеспечения быстрого обслуживания очень важно, чтобы Вы указали модель и серийный номер Вашего прибора - их можно найти в гарантийном талоне или на табличке технических данных, расположенной внутри холодильника внизу слева.

ТЕХНИЧЕСКИЕ ДАННЫЕ

ПОЛЕЗНЫЙ ОБЪЕМ ХОЛОДИЛЬНОЙ КАМЕРЫ, л	210
ПОЛЕЗНЫЙ ОБЪЕМ МОРОЗИЛЬНОЙ КАМЕРЫ, л	70
ПОТРЕБЛЕНИЕ ЭНЕРГИИ КВТ Ч/24 ч	0,811
ПОТРЕБЛЕНИЕ ЭНЕРГИИ КВТ Ч/ГОД	296
МОЩНОСТЬ ЗАМОРАЖИВАНИЯ, КГ/24 ч	4
ВРЕМЯ ПОВЫШЕНИЯ ТЕМПЕРАТУРЫ	20

Технические данные приведены на соответствующей табличке, расположенной слева внутри холодильника.

УСТАНОВКА

Размещение

Прибор следует устанавливать вдали от источников тепла, таких как радиаторы отопления, котлы, прямые солнечные лучи и т.д.

О встраивании прибора в кухонную мебель см. специальный раздел “Встраивание” настоящего руководства.

Держатели полок

Ваш холодильник оснащен держателями полок, позволяющими фиксировать полки при транспортировке.

Чтобы снять их, действуйте следующим образом:

Приподнимите полку с задней стороны, нажимайте на нее в направлении, указанном стрелкой, до тех пор, пока она не высвободится и затем снимите держатель.

Подключение к электрической сети

Перед включением прибора в сеть удостоверьтесь, что напряжение и частота, указанные в табличке технических данных, соответствуют параметрам электрической сети у Вас дома. Напряжение в сети может отличаться от номинального напряжения на $\pm 6\%$.

В случае эксплуатации прибора при другой величине напряжения сети следует использовать соответствующий автотрансформатор.

Прибор должен быть заземлен.

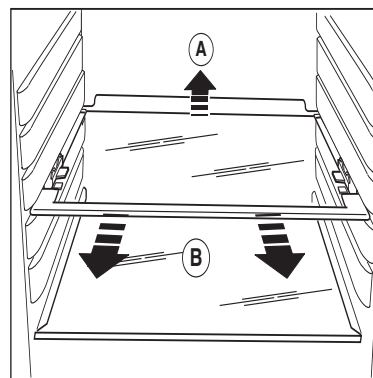
С этой целью вилка сетевого шнура имеет специальный контакт заземления.

Если розетка электрической сети не заземлена, выполните отдельное заземление прибора в соответствии с действующими нормами, поручив эту операцию квалифицированному специалисту.




Внимание

Должна быть обеспечена возможность отключения прибора от сети электропитания; поэтому после установки холодильника должен быть обеспечен легкий доступ к вилке сетевого шнура.



Изготовитель снимает с себя всякую ответственность в случае несоблюдения вышеуказанных правил техники безопасности.

 Данное изделие соответствует следующим директивам Европейского Союза:

- 87/308 ЕЕС от 2/6/87 по подавлению радиопомех.
- 73/23 ЕЕС от 19.2.73 - (Директива по низкому напряжению) с последующими изменениями
- 89/336 ЕЕС от 3.5.89 (89/336 (Директива по электромагнитной совместимости) с последующими изменениями.

Перевешивание дверцы



Прибор может поставляться с дверцей, открывающейся слева или справа. Для изменения стороны навески дверцы прибора перед его установкой выполните следующие операции.

1. Открутите верхний винт и снимите прокладку
2. Снимите верхнюю дверцу
3. Отвинтите среднюю петлю и кронштейны и установите их на противоположной стороне
4. Установите на противоположную сторону верхнюю дверцу, верхний винт и прокладку
5. Отвинтите нижний винт, снимите прокладку и установите их на противоположной стороне

Указания для полностью встраиваемых приборов рисунке. Внимание: не

Высота (1) 1780 мм

Глубина (2) 550 мм

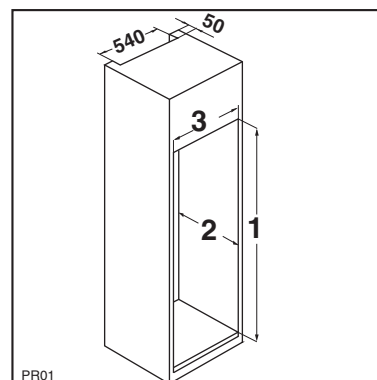
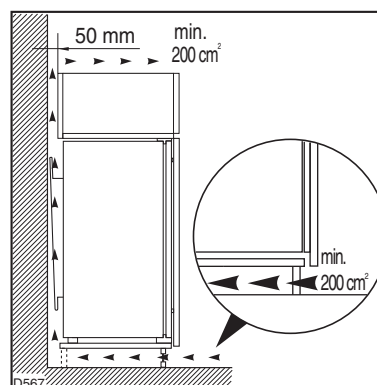
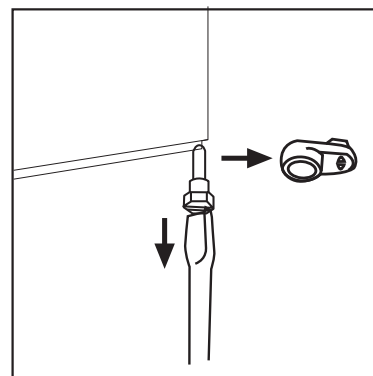
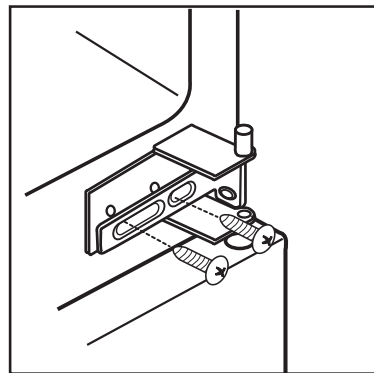
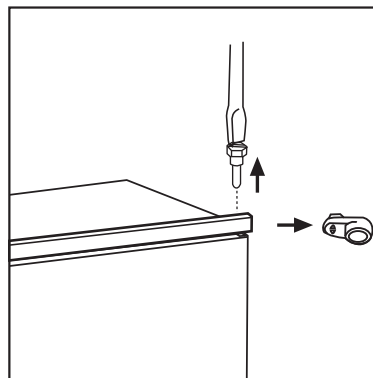
Ширина (3) 560 мм

По соображениям безопасности необходимо обеспечить минимальное расстояние для вентиляции, как показано на Рис. **Внимание: не допускайте перегораживания вентиляционных отверстий.**

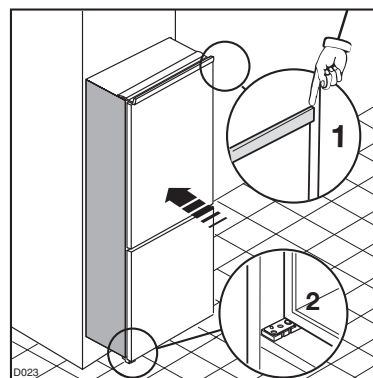
Кроме того, необходимо, чтобы выемка была соединена с вентиляционным каналом, имеющим следующие размеры:

Глубина 50 мм

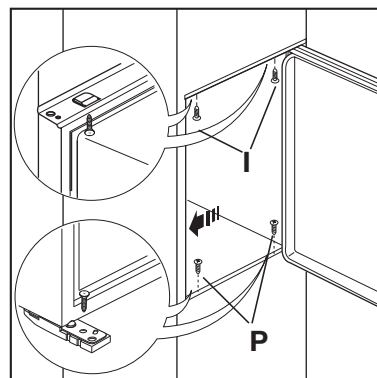
Ширина 540 мм



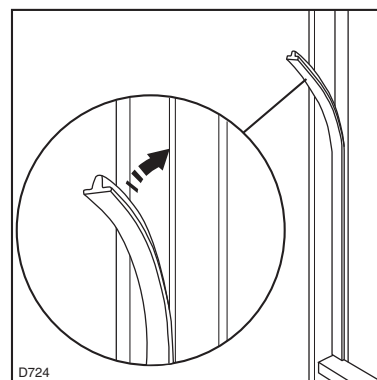
Установите прибор в выемку для встраивания таким образом, чтобы он прилегал к внутренней поверхности кухонного шкафа с той стороны, с которой у него установлены петли дверцы. Вставьте прибор так, чтобы верхняя полоса уперлась в кухонный шкаф (1); убедитесь, что нижняя петля находится на одной линии с поверхностью кухонного шкафа (2).



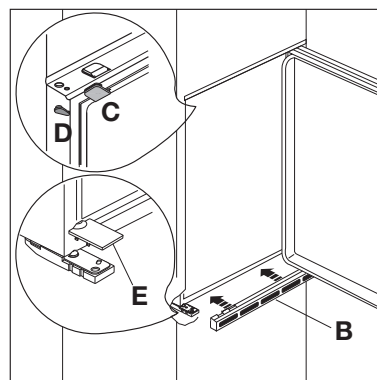
Прикрепите прибор с помощью 4 винтов, входящих в комплект, прилагаемый к холодильнику.
(I = короткие) (P = длинные)



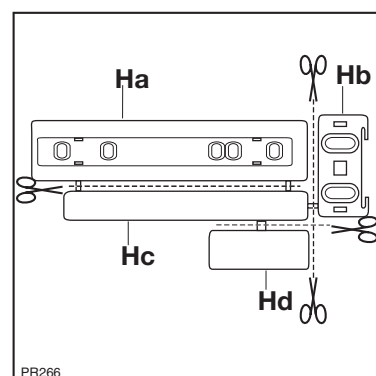
Установите уплотняющую прокладку, вставив ее между холодильником и прилегающим кухонным шкафом.



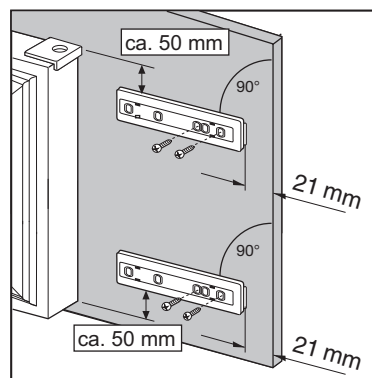
Установите крышки (C-D) в стыки и отверстия под петли.
Установите на место вентиляционную решетку (B) и крышку петли (E).



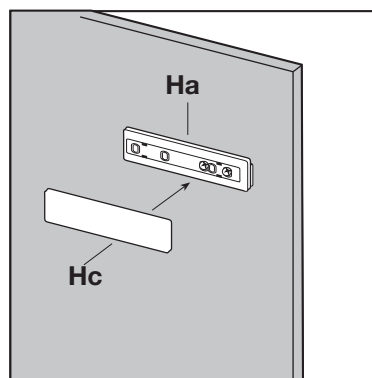
Отделите друг от друга детали Ha, Hb, Hc, Hd, как показано на рисунке.



Приложите направляющую (Ha) к внутренней стороне дверцы кухонного шкафа сверху и снизу, как показано на рисунке, и отметьте положение наружных отверстий. Просверлив отверстия, прикрепите направляющую с помощью прилагаемых винтов.

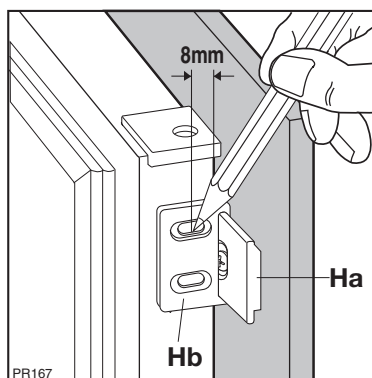


Установите крышку (Hc) на направляющую (Ha) так, чтобы она, защелкнувшись, стала на место

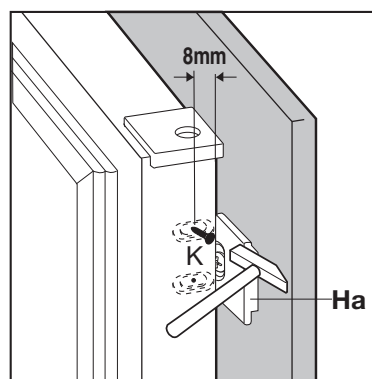


Откройте дверцу прибора и дверцу кухонного шкафа под углом 90°. Вставьте маленькую планку (Hb) в направляющую (Ha).

Совместите вплотную друг с другом дверцу прибора и дверцу кухонного шкафа и отметьте места под отверстия, как показано на рисунке.



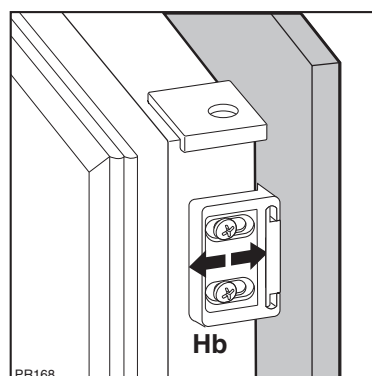
Снимите кронштейны и отметьте расстояние 8 мм от внешнего края дверцы для гвоздя (K).



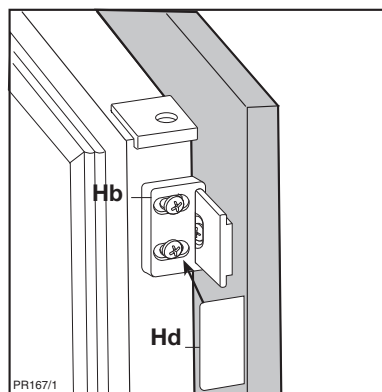
Снова установите маленькую планку на направляющую и прикрепите ее прилагаемыми винтами.

Если потребуется отрегулировать дверцу кухонного шкафа, выполните ее с помощью люфта пазов.

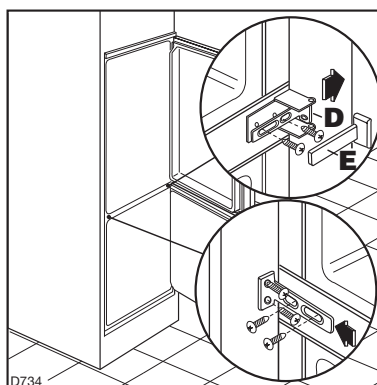
По окончании операции необходимо проверить, чтобы дверца кухонного шкафа хорошо закрывалась.



Установите крышку (Hd) на направляющую (Hb) так, чтобы она защелкнулась.



Если прибор необходимо прикрепить к кухонному шкафу сбоку, достаточно ослабить винты планок (D), сместить планки так, как показано на рисунке, и затем снова затянуть винты. Установите крышку (E).



После перевешивания дверцы на другую сторону убедитесь в том, что все винты затянуты надлежащим образом, а магнитная прокладка прилегает к шкафу холодильника. При низкой температуре в помещении (т.е. зимой) прокладка может вначале неплотно прилегать к шкафу холодильника. В этом случае дождитесь естественной усадки прокладки или ускорьте этот процесс, нагрев ее с помощью обычного фена.

www.electrolux.com

www.electrolux.ru