



manual de instruções
Инструкция по
эксплуатации
návod na používanie

Frigorífico
Холодильник
Chladnička

Electrolux. Thinking of you.

Saiba mais sobre a nossa filosofia em www.electrolux.com

Índice

Informações de segurança	2	Manutenção e limpeza	7
Funcionamento	4	O que fazer se...	8
Primeira utilização	4	Dados técnicos	11
Utilização diária	5	Instalação	11
Sugestões e conselhos úteis	6	Preocupações ambientais	15



Sujeito a alterações sem aviso prévio



Informações de segurança

Para a sua própria segurança e para garantir uma utilização correcta, antes de instalar e usar o aparelho pela primeira vez, leia atentamente este manual do utilizador, incluindo as suas sugestões e advertências. Para evitar erros e acidentes desnecessários, é importante que todas as pessoas que utilizam o aparelho conheçam o seu funcionamento e as características de segurança. Guarde estas instruções e certifique-se de que elas acompanham o aparelho em caso de transferência ou venda, para que todos os que venham a usá-lo estejam devidamente informados quanto à sua utilização e segurança. Para sua segurança e da propriedade, guarde as precauções destas instruções de utilização, uma vez que o fabricante não é responsável pelos danos causados por omissão.

Segurança para crianças e pessoas vulneráveis

- Este aparelho não se destina a ser utilizado por pessoas (incluindo crianças) com capacidades físicas, sensoriais ou mentais reduzidas ou sem experiência e conhecimento, excepto se lhes tiver sido dada supervisão ou instrução relativa à utilização do aparelho por uma pessoa responsável pela sua segurança. As crianças devem ser vigiadas para assegurar que não brincam com o aparelho.
- Mantenha todas as embalagens fora do alcance das crianças. Existe o risco de asfixia.
- Se eliminar o aparelho retire a ficha da tomada, corte o cabo eléctrico (o mais perto do aparelho possível) e retire a porta para

evitar que crianças a brincar sofram choques eléctricos ou se fechem dentro do aparelho.

- Se este aparelho, com vedantes de porta magnéticos for substituir um aparelho mais velho com fecho de mola (lingueta) na porta ou tampa, certifique-se de que o fecho de mola está desactivado antes de eliminar o velho aparelho. Tal irá evitar que se torne numa armadilha fatal para uma criança.

Segurança geral



Cuidado Mantenha as aberturas de ventilação sem obstruções.

- O aparelho tem como objectivo guardar alimentos e/ou bebidas numa casa normal, como explicado neste manual de instruções.
- Não utilize um dispositivo mecânico ou qualquer meio artificial para acelerar o processo de descongelação.
- Não utilize outros aparelhos eléctricos (tais como máquinas de fazer gelados) dentro dos aparelhos de refrigeração, a não ser que sejam aprovados para este fim pelo fabricante.
- Não danifique o circuito refrigerante.
- O refrigerante isobutano (R600a) está contido no circuito refrigerante do aparelho, um gás natural com um alto nível de compatibilidade ambiental, que é, no entanto, inflamável. Durante o transporte e a instalação do aparelho, certifique-se de nenhum dos componentes do circuito refrigerante está danificado.

Se o circuito refrigerante se danificar:

- evite chamas livres e fontes de ignição
- ventile totalmente a divisão onde o aparelho se encontra
- É perigoso alterar as especificações ou efectuar qualquer tipo de alteração neste produto. Quaisquer danos no cabo poderão provocar um curto-circuito, incêndio e/ou choque eléctrico.



Advertência Qualquer componente eléctrico (cabo de alimentação, ficha, compressor) tem de ser substituído por um técnico certificado ou um técnico qualificado.

1. Não deve colocar extensões no cabo de alimentação.
 2. Certifique-se de que a ficha não está esmagada ou danificada pela parte traseira do aparelho. Uma ficha esmagada ou danificada pode sobreaquecer e causar um incêndio.
 3. Certifique-se de que consegue alcançar a ficha do aparelho.
 4. Não puxe o cabo de alimentação.
 5. Se a tomada da ficha de alimentação estiver solta, não introduza a ficha de alimentação. Existe um risco de choque eléctrico ou incêndio.
 6. Não deve utilizar o aparelho sem a tampa da lâmpada ¹⁾ iluminação interior.
- Este aparelho é pesado. Tenha cuidado quando o deslocar.
 - Não retire nem toque nos itens do compartimento do congelador se estiver com as mãos molhadas, pois pode causar abrasões na pele ou queimaduras de gelo.
 - Evite a exposição prolongada do aparelho à luz solar directa.

Utilização diária

- Não coloque painéis quentes nas partes de plástico do aparelho.
- Não guarde gases ou líquidos inflamáveis no aparelho, porque podem explodir.
- Não coloque alimentos directamente contra a saída de ar na ventilação traseira. ²⁾
- Depois de descongelados, os alimentos não devem ser recongelados.

- Guarde alimentos congelados pré-embalados de acordo com as instruções do fabricante do alimento congelado.
- As recomendações de armazenamento dos fabricantes do aparelho devem ser estritamente cumpridas. Consulte as respectivas instruções.
- Não coloque bebidas gaseificadas dentro do congelador, uma vez que cria pressão no recipiente, podendo fazer com que expluda, provocando danos no aparelho.
- Os gelados de gelo podem provocar queimaduras de gelos se forem consumidos imediatamente depois de retirados do aparelho.

Limpeza e manutenção

- Antes da manutenção, desligue o aparelho e retire a ficha da tomada. Se não conseguir alcançar a tomada, corte a fonte de alimentação.
- Não limpe o aparelho com objectos de metal.
- Não utilize objectos afiados para remover o gelo do aparelho. Utilize um raspador de plástico.
- Inspeccione regularmente o orifício de descarga do frigorífico para presença de água descongelada. Se necessário, limpe o orifício de descarga. Se o orifício estiver bloqueado, a água irá acumular na parte inferior do aparelho.

Instalação

Importante Para efectuar a ligação eléctrica, siga atentamente as instruções fornecidas nos parágrafos específicos.

- Desembale o aparelho e verifique se existem danos. Não ligue o aparelho se estiver danificado. Em caso de danos, informe imediatamente o local onde o adquiriu. Nesse caso, guarde a embalagem.
- É recomendável aguardar pelo menos duas horas antes de ligar o aparelho, para permitir que o óleo regresse ao compressor.
- Assegure uma circulação de ar adequada à volta do aparelho, caso contrário pode provocar sobreaquecimento. Para garantir uma ventilação suficiente, siga as instruções relevantes para a instalação.

1) Se a tampa da lâmpada tiver

2) Se o aparelho não criar gelo

- Sempre que possível, a traseira do aparelho deve ficar virada para uma parede para evitar toques nas partes quentes (compressor, condensador) e possíveis queimaduras.
- Não coloque o aparelho perto de radiadores ou fogões.
- Certifique-se de que a ficha de alimentação fica acessível após a instalação do aparelho.
- Ligue apenas a uma fonte de água potável.³⁾

Assistência

- Quaisquer trabalhos eléctricos necessários para a assistência da máquina devem ser efectuados por um electricista qualificado ou pessoa competente.
- Este aparelho deve ser reparado por um Centro de assistência autorizado, o qual deverá utilizar apenas peças originais.

Funcionamento

Ligar

Introduza a ficha na tomada.

Rode o regulador de temperatura no sentido dos ponteiros do relógio para uma definição média.

Desligar

Para desligar o aparelho, rode o regulador de temperatura para a posição "O".

Regulação da temperatura

A temperatura é regulada automaticamente. Para utilizar o aparelho, proceda do seguinte modo:

- rode o regulador de temperatura para definições inferiores para obter a frescura mínima.
- rode o regulador de temperatura para definições superiores para obter a frescura máxima.

Primeira utilização

Limpeza do interior

Antes de utilizar o aparelho pela primeira vez, limpe o interior e todos os acessórios internos com água morna e sabão neutro de modo a remover o cheiro típico de um produto novo, de seguida seque minuciosamente.

Protecção ambiental



Este aparelho não contém gases que possam danificar a camada de ozono, tanto no circuito refrigerante como nos materiais de isolamento. O aparelho não deverá ser eliminado juntamente com o lixo doméstico. A espuma de isolamento contém gases inflamáveis: o aparelho deverá ser eliminado de acordo com as normas aplicáveis que pode obter junto das autoridades locais. Evite danificar a unidade de arrefecimento, especialmente na parte traseira, perto do permutador de calor. Os materiais utilizado neste aparelho marcados pelo símbolo são recicláveis.



Normalmente, uma definição média é a mais adequada.

No entanto, a definição exacta deve ser escolhida tendo em conta que a temperatura dentro do aparelho depende da:

- temperatura ambiente
- frequência de abertura da porta
- quantidade de alimentos conservados
- localização do aparelho.

Importante Se a temperatura ambiente for alta ou se o aparelho estiver completamente cheio e estiver definido para as temperaturas mais baixas, pode funcionar continuamente causando a formação de gelo na parede de fundo. Neste caso, o selector tem de estar definido para uma temperatura mais elevada para permitir descongelação automática e, por isso, consumo de energia reduzido.

Importante Não utilize detergentes ou pós abrasivos, pois estes danificam o acabamento.

3) Se estiver prevista uma ligação hídrica

Utilização diária

Congelção de alimentos frescos

O compartimento congelador é adequado para a congelação de alimentos frescos e para a conservação a longo prazo de alimentos congelados e ultracongelados. Para congelar alimentos frescos não é necessário alterar a definição média. No entanto, para uma operação de congelação mais rápida, rode o regulador de temperatura para definições superiores para obter a frescura máxima.

Importante Nesta condição, a temperatura do compartimento do congelador pode descer abaixo dos 0°C. Se isto ocorrer reinicie o regulador de temperatura para uma definição mais quente.

Armazenamento de alimentos congelados

Quando ligar pela primeira vez ou após um período sem utilização, antes de colocar os produtos no compartimento, deixe o aparelho em funcionamento durante no mínimo 2 horas nas definições mais elevadas.

Importante Em caso de descongelação accidental, por exemplo, devido a falta de electricidade, se a alimentação estiver desligada por mais tempo que aquele mostrado na tabela de características técnicas em "tempo de reinício", os alimentos descongelados têm de ser consumidos rapidamente ou cozinhados imediatamente e depois, novamente congelados (depois de arrefecerem).

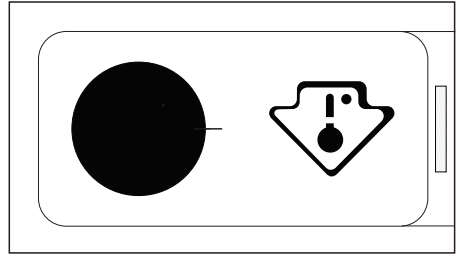
Descongelção

Os alimentos congelados, antes de serem utilizados, podem ser descongelados no compartimento do frigorífico ou à temperatura ambiente, dependendo do tempo disponível para esta operação. Os pedaços pequenos podem mesmo ser cozinhados ainda congelados, directamente do congelador: neste caso, a confecção irá demorar mais.

Importante Este aparelho é vendido na França.

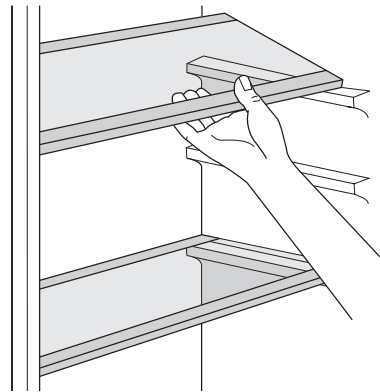
De acordo com a legislação em vigor neste país, deve ser fornecido com um dispositivo especial (ver a figura), colocado no compar-

timento inferior do frigorífico, para indicar a zona mais fria do mesmo.



Prateleiras móveis

As paredes do frigorífico possuem várias ca-lhas para que as prateleiras possam ser colocadas como desejado. Para uma melhor utilização do espaço, as meias-prateleiras da frente podem assentar sobre as de trás.

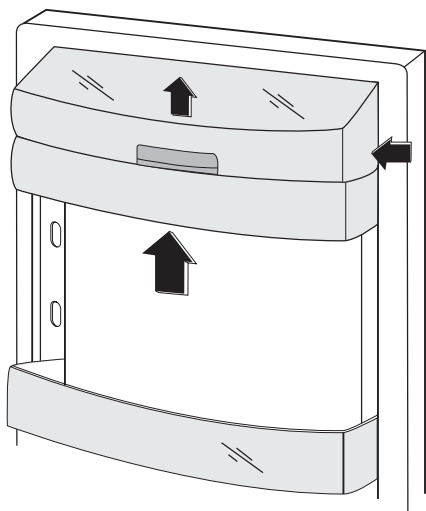


Posicionar as prateleiras da porta

Para permitir o armazenamento de embalagens de alimentos de vários tamanhos, as prateleiras da porta podem ser colocadas a diferentes alturas.

Para fazer estes ajustes, proceda do seguinte modo:

puxe gradualmente a prateleira na direcção das setas até se soltar, de seguida, reposicione como quiser.



Sugestões e conselhos úteis

Conselhos para poupar energia

- Não abra muitas vezes a porta nem a deixe aberta mais tempo do que o necessário.
- Se a temperatura ambiente for alta e o regulador de temperatura se encontrar na definição de baixa temperatura com o aparelho completamente cheio, o compressor pode funcionar continuamente, causando gelo no evaporador. Se isto acontecer, coloque o regulador de temperatura em definições mais quentes, para permitir a descongelação automática, poupando assim no consumo de electricidade.

Conselhos para a refrigeração de alimentos frescos

Para obter o melhor desempenho:

- não guarde alimentos quentes ou líquidos que se evaporam no frigorífico
- cubra ou embrulhe os alimentos, particularmente se tiverem um cheiro forte
- posicione os alimentos de modo a que o ar possa circular livremente em redor

Conselhos para a refrigeração

Conselhos úteis:

Carne (todos os tipos) : embrulhe em sacos de politeno e coloque na prateleira de vidro acima da gaveta de vegetais.

Por motivos de segurança, guarde desta forma por um dia ou dois no máximo.

Alimentos cozinhados, pratos frios, etc: estes devem estar cobertos e podem ser colocados em qualquer prateleira.

Fruta e vegetais: estes devem ser minuciosamente limpos e colocados nas gavetas especiais fornecidas.

Manteiga e queijo: estes devem ser colocados em recipientes herméticos especiais ou embrulhados em folha de alumínio ou sacos de politeno para excluir o máximo de ar possível.

Garrafas de leite: estas devem ter uma tampa e devem ser armazenadas na prateleira de garrafas na porta.

Bananas, batatas, cebolas e alho, se não estiverem embalados, não devem ser guardados no frigorífico.

Conselhos para a congelação

Para o ajudar a tirar partido do processo de congelação, eis alguns conselhos importantes:

- a quantidade máxima de alimentos que pode ser congelada em 24h. está mostrada na placa de dados;
- O processo de congelamento demora 24 horas. Não devem ser adicionados mais

alimentos para congelação durante este período;

- congele apenas alimentos de alta qualidade, frescos e extremamente limpos;
- Prepare os alimentos em pequenas quantidades para permitir que sejam rápida e completamente congeladas e para tornar possível subseqüentemente descongelar apenas a quantidade necessária;
- embrulhe os alimentos em folha de alumínio ou polietileno e certifique-se de que as embalagens são herméticas;
- Não permita que os alimentos frescos e descongelados entrem em contacto com os alimentos já congelados, evitando assim o aumento de temperatura dos alimentos congelados;
- os alimentos sem gordura são melhores para armazenar que os alimentos com gordura; o sal reduz o tempo de armazenamento dos alimentos;
- a água congela. Se for consumida imediatamente após a remoção do compartimento do congelador, poderá causar queimaduras de gelo na pele;

- é aconselhável que anote a data de congelação em cada embalagem individual para permitir que saiba o tempo de armazenamento.

Conselhos para o armazenamento de alimentos congelados

Para obter o melhor desempenho deste aparelho, deve:

- certificar-se de que os alimentos congelados comercialmente foram armazenados adequadamente pelo vendedor;
- ter a certeza que os alimentos congelados são transferidos do supermercado para o congelador no tempo mais curto possível;
- não abra muitas vezes a porta nem a deixe aberta mais tempo do que o necessário.
- Uma vez descongelados, os alimentos degradam rapidamente e não podem tornar a ser congelados.
- Não exceda o período de armazenamento indicado pelo fabricante de alimentos.

Manutenção e limpeza



Cuidado Retire a ficha da tomada antes de efectuar qualquer operação de manutenção.



Este aparelho contém hidrocarbonetos na sua unidade de arrefecimento; a manutenção e a recarga devem, por isso, ser efectuadas exclusivamente por técnicos autorizados.

Limpeza periódica

O equipamento tem de ser limpo regularmente:

- limpe o interior e os acessórios com água morna e sabão neutro.
- verifique regularmente os vedantes de porta e limpe-os para se certificar de que estão limpos e sem resíduos.
- lave e seque minuciosamente.

Importante Não puxe, desloque nem danifique quaisquer tubos e/ou cabos dentro do armário.

Nunca utilize detergentes, pós abrasivos, produtos de limpeza muito perfumados ou cera de polir para limpar o interior, pois isto

irá danificar a superfície e deixar um odor forte.

Limpe o condensador (grelha preta) e o compressor no fundo do aparelho com uma escova ou um aspirador. Esta operação irá melhorar o desempenho do aparelho e poupar o consumo de electricidade.

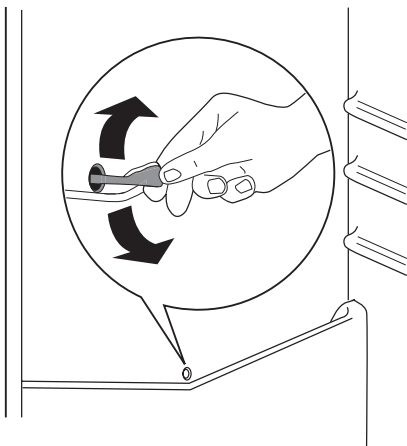
Importante Tenha cuidado para não danificar o sistema de arrefecimento.

Muitos agentes de limpeza de superfícies de cozinhas contêm químicos que podem atacar/danificar os plásticos usados neste aparelho. Por esta razão é aconselhável que a estrutura exterior deste aparelho seja limpa apenas com água morna com um pouco de solução de limpeza adicionada. Após a limpeza, volte a ligar o equipamento à tomada de alimentação.

Descongelar o frigorífico

O gelo é automaticamente eliminado do evaporador do compartimento do frigorífico sempre que o compressor de motor pára, durante a utilização normal. A água resultan-

te da descongelação é descarregada por um canal para um recipiente especial, colocado na parte traseira por cima do aparelho, sobre o compressor de motor, onde evapora. É importante limpar periodicamente o orifício de descarga da água resultante da descongelação no centro do canal do compartimento do frigorífico para evitar que um fluxo excessivo de água pingue sobre os alimentos. Utilize o agente de limpeza fornecido, que irá encontrar já inserido no orifício de descarga.



Descongelar o congelador

i Vai sempre formar-se uma certa quantidade de gelo em redor do compartimento superior.

Importante Descongele o congelador quando a camada de gelo atingir uma espessura de cerca de 3-5 mm.

Para remover o gelo, execute estes passos:

1. Desligue o aparelho.
2. Retire os alimentos armazenados, embrulhe-os em várias páginas de jornal e coloque-os num local frio.

O que fazer se...

! **Advertência** Antes da resolução de problemas, retire a ficha da tomada. A resolução de problemas que não se encontram no manual só deve ser efectuada por um electricista qualificado ou uma pessoa competente.

3. Abra a porta.
4. Quando a descongelação estiver concluída, seque totalmente o interior.
5. Ligue o aparelho.
6. Defina o regulador de temperatura para obter a frescura máxima e coloque o aparelho em funcionamento durante duas ou três horas com esta definição.
7. Coloque no compartimento os alimentos previamente retirados.

! **Advertência** Nunca utilize ferramentas de metal pontiagudas para raspar o gelo do evaporador, pois pode danificá-lo. Não utilize um dispositivo mecânico ou qualquer meio artificial para acelerar o processo de descongelação além daqueles recomendados pelo fabricante. Um aumento de temperatura das embalagens de alimentos congelados, durante a descongelação, pode encurtar a vida útil de armazenamento.

Períodos de inactividade

Quando o aparelho não é utilizado por longos períodos, observe as seguintes precauções:

- **desligue o aparelho da tomada da electricidade**
- retire todos os alimentos
- descongelação ⁴⁾e limpe o aparelho e todos os acessórios
- deixe a(s) porta(s) aberta(s) para evitar cheiros desagradáveis.

Se o armário for mantido ligado, peça a alguém para o verificar esporadicamente, para evitar que os alimentos no interior se estraguem em caso de falha eléctrica.

Importante Existem alguns ruídos durante a utilização normal (compressor, circulação de refrigerante).

4) Se previsto.

Problema	Possível causa	Solução
O aparelho não funciona. A lâmpada não funciona.	O aparelho está desligado.	Ligue o aparelho.
	A ficha não está correctamente inserida na tomada.	Ligue a ficha do aparelho correctamente à tomada de alimentação.
	O aparelho não tem alimentação. Não existe tensão na tomada.	Ligue um aparelho eléctrico diferente à tomada. Contacte um electricista qualificado.
A lâmpada não funciona.	A lâmpada está no modo de espera.	Feche e abra a porta.
	A lâmpada está defeituosa.	Consulte "Substituir a lâmpada".
O compressor funciona continuamente.	A temperatura não está regulada correctamente.	Defina uma temperatura mais elevada.
	A porta não está fechada correctamente.	Consulte "Fechar a porta".
	A porta foi aberta muitas vezes.	Não mantenha a porta aberta mais tempo do que o necessário.
	A temperatura do produto está muito alta.	Deixe que a temperatura do produto diminua até à temperatura ambiente antes de o guardar.
	A temperatura ambiente está muito alta.	Diminua a temperatura ambiente.
A água escorre na placa traseira do frigorífico.	Durante o processo de descongelação automático, o gelo é descongelado na placa traseira.	Isto está correcto.
A água escorre para o frigorífico.	A saída de água está obstruída.	Limpe a saída da água.
	Os produtos evitam que a água escorra para o colector de água.	Certifique-se de que os produtos não tocam na placa traseira.
A água escorre para o chão.	A saída de água descongelada não escorre para o tabuleiro de evaporação acima do compressor.	Engate a saída de água descongelada no tabuleiro de evaporação.
A temperatura no aparelho está demasiado baixa.	A temperatura não está regulada correctamente.	Defina uma temperatura mais elevada.
A temperatura no aparelho está demasiado alta.	A temperatura não está regulada correctamente.	Defina uma temperatura mais baixa.
	A porta não está fechada correctamente.	Consulte "Fechar a porta".
	A temperatura do produto está muito alta.	Deixe que a temperatura do produto diminua até à temperatura ambiente antes de o guardar.
	Muitos produtos armazenados ao mesmo tempo.	Armazene menos produtos ao mesmo tempo.
A temperatura no frigorífico está demasiado alta.	Não existe circulação de ar frio no aparelho.	Certifique-se de que existe circulação de ar frio no aparelho.

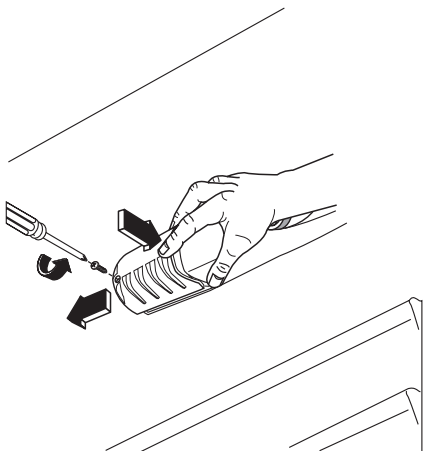
Problema	Possível causa	Solução
A temperatura no congelador está demasiado alta.	Os produtos estão demasiado perto uns dos outros.	Armazene os produtos de forma a haver circulação de ar frio.
Existe demasiado gelo.	Os alimentos não estão embalados correctamente.	Embale os alimentos correctamente.
	A porta não está fechada correctamente.	Consulte "Fechar a porta".
	A temperatura não está regulada correctamente.	Defina uma temperatura mais elevada.

Substituir a lâmpada

1. Desligue a ficha da tomada.
2. Retire o parafuso da tampa da lâmpada.
3. Retire a tampa da lâmpada (consulte a figura).
4. Substitua a lâmpada usada pela nova lâmpada com a mesma potência (a potência máxima está indicada na tampa da lâmpada).
5. Instale a tampa da lâmpada.
6. Aperte o parafuso na tampa da lâmpada.
7. Ligue a ficha do aparelho à tomada de alimentação.
8. Abra a porta. Certifique-se de que a lâmpada se acende.

Fechar a porta

1. Limpe as juntas da porta.
2. Se necessário, ajuste a porta. Consulte "Instalação".
3. Se necessário, substitua as juntas de porta defeituosas. Contacte o Centro de Assistência.



Dados técnicos

Dimensão do nicho de instalação		
	Altura	1225 mm
	Largura	560 mm
	Profundidade	550 mm
Tempo de reinício		12 h

As informações técnicas encontram-se na placa de dados no lado esquerdo interno do aparelho e na etiqueta de energia.

Instalação

Posicionamento

Instale este aparelho num local com uma temperatura ambiente que corresponde à classe climática indicada na placa de dados do aparelho:

Classe climática	Temperatura ambiente
SN	+10 °C a + 32 °C
N	+16 °C a + 32 °C
ST	+16 °C a + 38 °C
T	+16 °C a + 43 °C

Ligação eléctrica

Antes de ligar, certifique-se de que a tensão e a frequência indicadas na placa de dados correspondem à fonte de alimentação doméstica.

O aparelho deve ter uma ligação à terra. A ficha do cabo de alimentação é fornecida com um contacto para este objectivo. Se a tomada da fonte de alimentação doméstica não estiver ligada à terra, ligue o aparelho a uma ligação à terra separada, em conformidade com as normas actuais, consultando um electricista qualificado.

O fabricante declina toda a responsabilidade caso as precauções de segurança acima não sejam cumpridas.

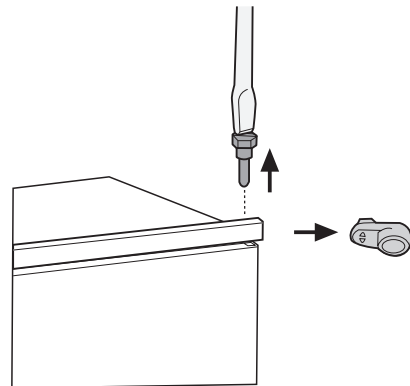
Este aparelho cumpre com as directivas E.E.C.

Reversibilidade da porta

A porta do aparelho abre para a direita. Se pretender abrir a porta para a esquerda,

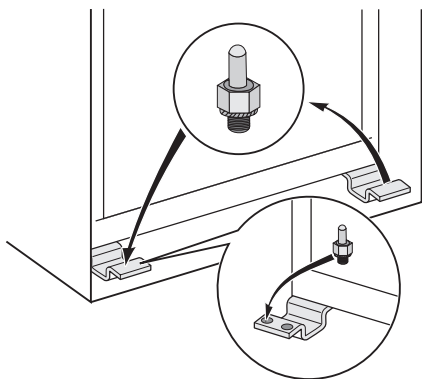
efectue estes passos antes de instalar o aparelho:

1. Desaperte e retire o pino superior.
2. Retire a porta.
3. Retire o espaçador.
4. Com uma chave, desaperte o pino inferior.



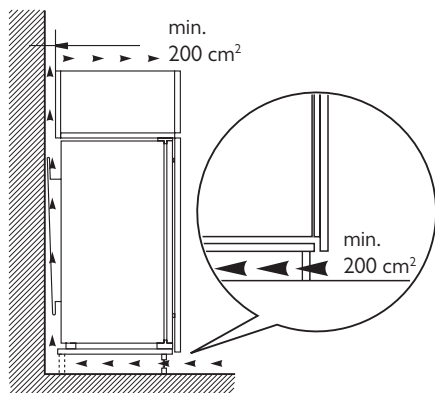
No lado oposto:

1. Aperte o pino inferior.
2. Instale o espaçador.
3. Instale a porta.
4. Aperte o pino superior.



Requisitos de ventilação

O caudal de ar na parte traseira do aparelho tem de ser suficiente.

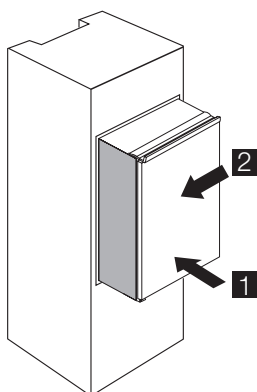


Instalar o aparelho

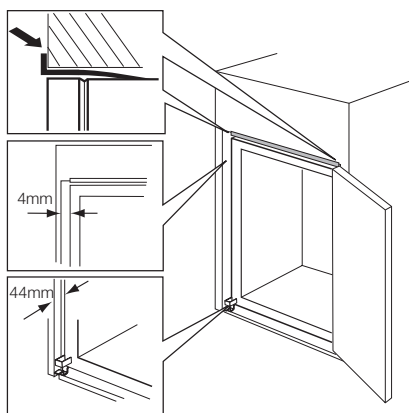
! **Cuidado** Certifique-se de que o cabo de alimentação se movimenta livremente.

Execute os seguintes passos:

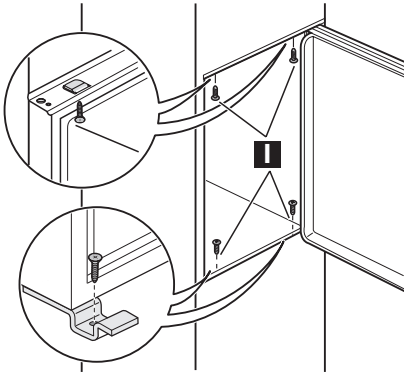
1. Instale o aparelho no local de instalação. Empurre o aparelho na direcção das setas (1) até que a tampa do espaço superior pare contra a mobília da cozinha. Certifique-se de que a distância entre o aparelho e a extremidade frontal do armário é de 44 mm. Empurre o aparelho na direcção das setas (2) contra o armário no lado oposto da dobradiça. Certifique-se de que a folga entre o aparelho e o armário é de 4 mm.



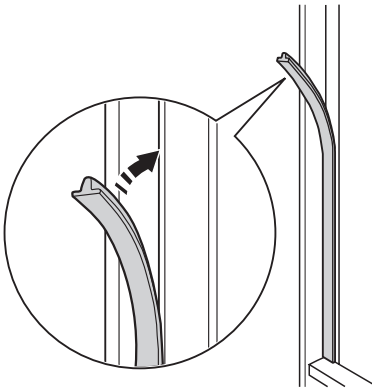
2. Ajuste o aparelho no local de instalação. A tampa inferior da dobradiça (no saco de acessórios) certifica-se de que a distância entre o aparelho e a mobília de cozinha está correcta. Abra a porta. Coloque a tampa inferior da dobradiça na posição correcta.



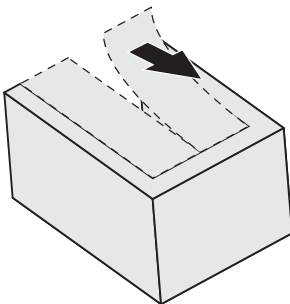
3. Fixe o aparelho no local de instalação com 4 parafusos.



4. Coloque a faixa vedante entre o aparelho e o armário adjacente.

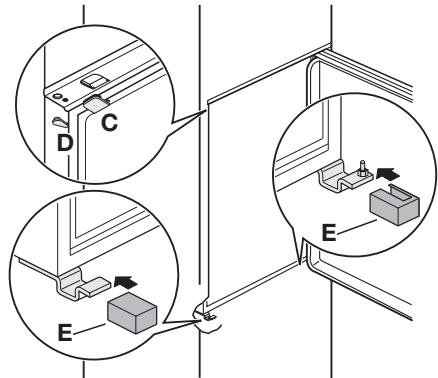


5. Retire a peça correcta da tampa da dobradiça (E). Certifique-se de que retira a peça DX, no caso da dobradiça direita, SX no caso contrário.

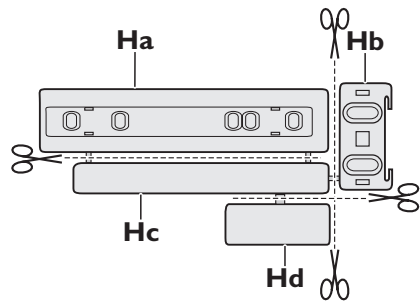


6. Engate as tampas (C, D) nas cavilhas e nos orifícios da dobradiça.

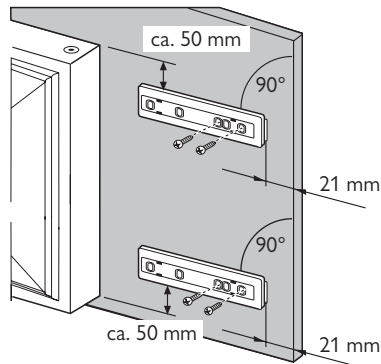
Engate as tampas da dobradiça (E) na dobradiça.



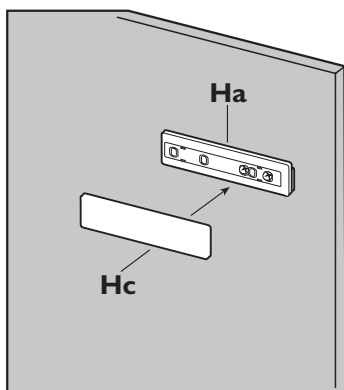
7. Desligue as peças (Ha), (Hb), (Hc) e (Hd).



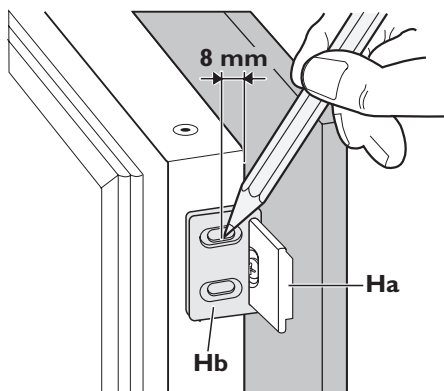
8. Instale a peça (Ha) no lado interior da mobília de cozinha.



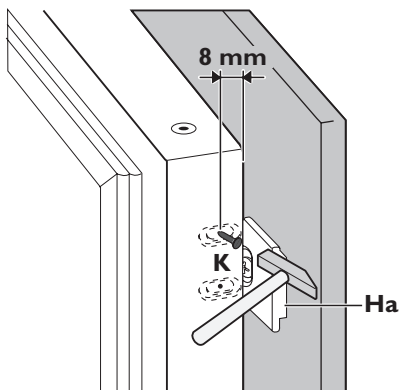
9. Empurre a peça (Hc) na peça (Ha).



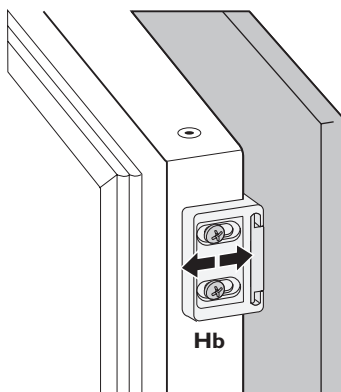
10. Abra a porta do aparelho e a porta da móvel da cozinha a um ângulo de 90°. Insira o quadrado pequeno (Hb) na calha (Ha). Monte a porta do aparelho e a porta da móvel e assinale os orifícios.



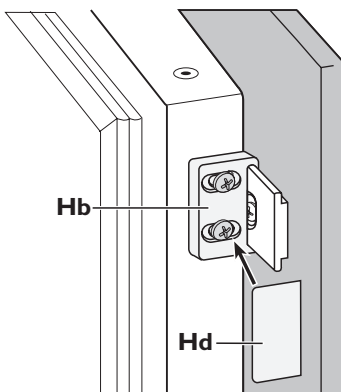
11. Retire os suportes e assinale uma distância de 8 mm da extremidade exterior da porta onde o prego deve ser colocado (K).



12. Coloque o quadrado pequeno novamente na calha e fixe-o com os parafusos fornecidos. Alinhe a móvel da cozinha e a porta do aparelho ajustando a peça Hb.



13. Prima a peça (Hd) na peça (Hb).

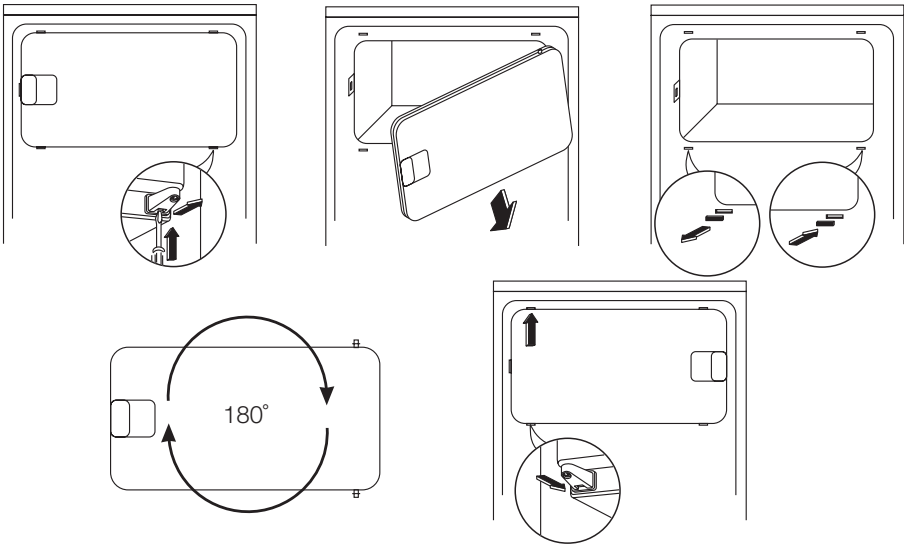


Faça uma verificação final para se certificar de que:


- Todos os parafusos estão apertados.
- A tira vedante magnética está bem encaixada no armário.

Importante Se a temperatura ambiente for baixa (por exemplo, no Inverno), o tamanho do vedante diminui. O tamanho do vedante aumenta quando a temperatura ambiente aumenta. Também poderá utilizar um secador de cabelo para aumentar o tamanho do vedante.

Reversibilidade da porta do congelador



Preocupações ambientais

O símbolo  no produto ou na embalagem indica que este produto não pode ser tratado como lixo doméstico. Em vez disso, deve ser entregue ao centro de recolha selectiva para a reciclagem de equipamento eléctrico e electrónico. Ao garantir uma eliminação adequada deste produto, irá ajudar a evitar eventuais consequências negativas para o meio ambiente e para a saúde pública, que,

de outra forma, poderiam ser provocadas por um tratamento incorrecto do produto. Para obter informações mais pormenorizadas sobre a reciclagem deste produto, contacte os serviços municipalizados locais, o centro de recolha selectiva da sua área de residência ou o estabelecimento onde adquiriu o produto.

Electrolux. Thinking of you.

Обменяйтесь с нами своими мыслями на
www.electrolux.com

Содержание

Сведения по технике безопасности		Уход и чистка	22
	16	Что делать, если ...	23
Описание работы	18	Технические данные	26
Первое использование	19	Установка	26
Ежедневное использование	19	Забота об окружающей среде	31
Полезные советы	21		



Право на изменения сохраняется



Сведения по технике безопасности



OP053

Для обеспечения собственной безопасности и правильной эксплуатации прибора, перед его установкой и первым использованием внимательно прочитайте данное руководство, не пропуская рекомендации и предупреждения. Чтобы избежать нежелательных ошибок и несчастных случаев, важно, чтобы все, кто пользуется данным прибором, подробно ознакомились с его работой и правилами техники безопасности. Сохраните настоящее руководство и в случае продажи прибора или его передачи в пользование другому лицу передайте вместе с ним и данное руководство, чтобы новый пользователь получил соответствующую информацию о правильной эксплуатации и правилах техники безопасности.

В интересах безопасности людей и имущества соблюдайте меры предосторожности, указанные в настоящем руководстве, так как производитель не несет ответственности за убытки, вызванные несоблюдением указанных мер.



ME10

Безопасность детей и лиц с ограниченными возможностями

- Данное изделие не предназначено для эксплуатации лицами (в том числе детьми) с ограниченными физическими, сенсорными или умственными способностями или с недостаточным опытом или знаниями без присмотра лица, отвечающего за их безопасность, или получения от него соответствующих инструкций, позволяющих им безопасно эксплуатировать его. Необходимо следить за тем, чтобы дети не играли с прибором.
- Держите все упаковочные материалы в недоступном для детей месте. Существует опасность удушья.
- Если прибор больше не нужен, выньте вилку из розетки, обрежьте шнур питания (как можно ближе к прибору) и снимите дверцу, чтобы дети, играя, не получили удар током или не заперлись внутри прибора.
- Если данный прибор (имеющий магнитное уплотнение дверцы) предназначен для замены старого холодильника с пружинным замком (защелкой) дверцы или крышки, перед утилизацией старого холодильника обязательно выведите замок из строя. Это позволит исключить превращение его в смертельную ловушку для детей.

Общие правила техники безопасности



ПРЕДУПРЕЖДЕНИЕ! Не допускайте перекрытия вентиляционных отверстий.

- Настоящий прибор предназначен для хранения продуктов питания и напитков в обычном домашнем хозяйстве, как описано в настоящем руководстве.
- Не используйте механические приспособления или любые другие средства для ускорения процесса размораживания.
- Не используйте другие электроприборы (например, мороженицы) внутри холодильников, если производителем не допускается возможность такого использования.
- Не допускайте повреждения контура хладагента.
- Холодильный контур прибора содержит безвредный для окружающей среды, но, тем не менее, огнеопасный хладагент изобутан (R600a). При транспортировке и установке прибора следите за тем, чтобы не допустить повреждений каких-либо компонентов холодильного контура.

В случае повреждения холодильного контура:

- не допускайте использования открытого пламени и источников воспламенения
- тщательно проветрите помещение, в котором установлен прибор
- Изменение характеристик прибора или внесение каких-либо изменений в его конструкцию сопряжено с опасностью. Поврежденный шнур может вызвать короткое замыкание, пожар или удар электротоком.



ВНИМАНИЕ! Замену электрических частей изделия (шнура питания, вилки, компрессора) должен производить сертифицированный представитель сервисного центра или квалифицированный обслуживающий персонал.

1. Запрещено удлинять шнур питания.

5) Если предусмотрен плафон

6) Если холодильник с защитой от образования льда и инея

2. Убедитесь, что штепсельная вилка не сплющена и не повреждена с тыльной стороны прибора. Сплющенная или поврежденная штепсельная вилка может перегреться и стать причиной пожара.
 3. Убедитесь, что Вы сможете достать вилку сетевого шнура прибора.
 4. Не тяните сетевой шнур.
 5. Если розетка электропитания не закреплена, не вставляйте в нее вилку. Существует опасность поражения электрическим током или пожара.
 6. Нельзя пользоваться прибором с лампой без плафона ⁵⁾внутреннего освещения.
- Данный прибор тяжелый. Будьте осторожны при его перемещении.
 - Не вынимайте и не трогайте предметы в морозильном отделении мокрыми или влажными руками, это может привести к появлению на руках ссадин или ожогов от обморожения.
 - Не допускайте одновременного воздействия на прибор прямых солнечных лучей.

Ежедневная эксплуатация

- Не ставьте на пластмассовые части прибора горячую посуду.
- Не храните в холодильнике воспламеняющиеся газы и жидкости, так как они могут взорваться.
- Не помещайте продукты питания прямо напротив воздуховыпускного отверстия в задней стенке. ⁶⁾
- Замороженные продукты после размораживания не должны подвергаться повторной заморозке.
- При хранении расфасованных замороженных продуктов следуйте рекомендациям производителя.
- Следует тщательно придерживаться рекомендаций по хранению, данных изготовителем прибора. См. соответствующие указания.
- Не помещайте в холодильник газированные напитки, т.к. они создают внутри емкости давление, которое может

привести к тому, что она лопнет и повредит холодильник.

- Ледяные сосульки могут вызвать ожог обморожения, если брать их в рот прямо из морозильной камеры.

Чистка и уход

- Перед выполнением операций по чистке и уходу за прибором, выключите его и выньте вилку сетевого шнура из розетки. Если невозможно достать розетку, отключите электропитание.
- Не следует чистить прибор металлическими предметами.
- Не пользуйтесь острыми предметами для удаления льда с прибора. Используйте пластиковый скребок.
- Регулярно проверяйте сливное отверстие холодильника для талой воды. При необходимости прочистите сливное отверстие. Если отверстие закупорится, вода будет собираться на дне прибора.

Установка

ВАЖНО! Для подключения к электросети тщательно следуйте инструкциям, приведенным в соответствующих параграфах.

- Распакуйте изделие и проверьте, нет ли повреждений. Не подключайте к электросети поврежденный прибор. Немедленно сообщите о повреждениях продавцу прибора. В таком случае сохраните упаковку.
- Рекомендуется подождать не менее четырех часов перед тем, как включать холодильник, чтобы масло вернулось в компрессор.
- Необходимо обеспечить вокруг холодильника достаточную циркуляцию воздуха, в противном случае прибор может перегреться. Чтобы обеспечить достаточную вентиляцию, следуйте инструкциям по установке.

- Если возможно, изделие должно располагаться обратной стороной к стене так, чтобы во избежание ожога нельзя было коснуться горячих частей (компрессор, испаритель).
- Данный прибор нельзя устанавливать вблизи радиаторов отопления или кухонных плит.
- Убедитесь, что к розетке будет доступ после установки прибора.
- Подключайте прибор только к питьевому водоснабжению. ⁷⁾

Обслуживание

- Любые операции по техобслуживанию прибора должны выполняться квалифицированным электриком или уполномоченным специалистом.
- Техобслуживание данного прибора должно выполняться только специалистами авторизованного сервисного центра с использованием исключительно оригинальных запчастей.

Защита окружающей среды



Ни холодильный контур, ни изоляционные материалы настоящего прибора не содержат газов, которые могли бы повредить озоновый слой. Данный прибор нельзя утилизировать вместе с бытовыми отходами и мусором. Изоляционный пенопласт содержит горючие газы: прибор подлежит утилизации в соответствии с действующими нормативными положениями, с которыми следует ознакомиться в местных органах власти. Не допускайте повреждения холодильного контура, особенно, вблизи теплообменника. Материалы, использованные для изготовления данного прибора, помеченные символом ♻️, пригодны для вторичной переработки.

Описание работы

Включение

Вставьте вилку сетевого шнура в розетку.

Поверните регулятор температуры по часовой стрелке до среднего значения.

7) Если предусмотрено подключение к водопроводу

Выключение

Чтобы выключить прибор, поверните регулятор температуры в положение "0".

Регулирование температуры

Температура регулируется автоматически.

Чтобы привести прибор в действие, выполните следующие операции:

- поверните регулятор температуры по направлению к нижним положениям, чтобы установить минимальный холод.
- поверните регулятор температуры по направлению к верхним положениям, чтобы установить максимальный холод.

i В общем случае наиболее предпочтительным является среднее значение температуры.

Однако, точную задаваемую температуру следует выбирать с учетом того, что температура внутри прибора зависит от:

- температуры в помещении
- частоты открывания дверцы
- количества хранимых продуктов
- места расположения прибора.

ВАЖНО! В случае высокой температуры в помещении или полного заполнения прибора продуктами, если задано самое низкое значение температуры, компрессор прибора может работать непрерывно; при этом задняя стенка прибора будет покрываться льдом. В этом случае следует задать более высокую температуру, чтобы сделать возможным автоматическое размораживание и, таким образом, уменьшить расход энергии.

Первое использование

Чистка холодильника изнутри

Перед первым включением прибора вымойте его внутренние поверхности и все внутренние принадлежности теплой водой с нейтральным мылом, чтобы удалить запах, характерный для только что изготовленного изделия, затем тщательно протрите их.

ВАЖНО! Не используйте моющие или абразивные средства, т.к. они могут повредить покрытие поверхностей холодильника.

Ежедневное использование

Замораживание свежих продуктов

Морозильное отделение предназначено для замораживания свежих продуктов и продолжительного хранения замороженных продуктов, а также продуктов глубокой заморозки.

Для замораживания свежих продуктов не требуется менять среднее значение температуры.

Однако, для более быстрого замораживания поверните регулятор температуры по направлению к верхним положениям, чтобы установить максимальный холод.

ВАЖНО! В таком случае температура в холодильном отделении может опускаться ниже 0°C. Если такое произойдет, установите регулятор

температуры на более высокую температуру.

Хранение замороженных продуктов

При первом запуске или после длительного простоя перед закладкой продуктов в отделение дайте прибору поработать не менее 2 часов в режиме ускоренной заморозки.

ВАЖНО! При случайном размораживании продуктов, например, при сбое электропитания, если напряжение в сети отсутствовало в течение времени, превышающего указанное в таблице технических данных "время повышения температуры", размороженные продукты следует быстро употребить в пищу или немедленно подвергнуть тепловой обработке, затем повторно заморозить (после того, как они остынут).

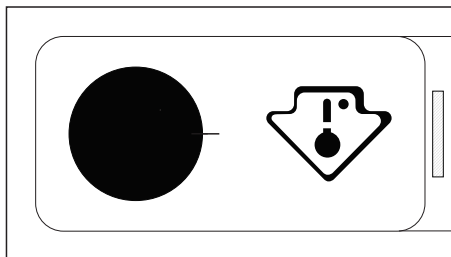
Размораживание продуктов

Замороженные продукты, включая продукты глубокой заморозки, перед использованием можно размораживать в холодильном отделении или при комнатной температуре, в зависимости от времени, которым Вы располагаете для выполнения этой операции.

Маленькие куски можно готовить, даже не размораживая, в том виде, в каком они взяты из морозильной камеры: в этом случае процесс приготовления пищи займет больше времени.

ВАЖНО! Этот бытовой прибор продается во Франции.

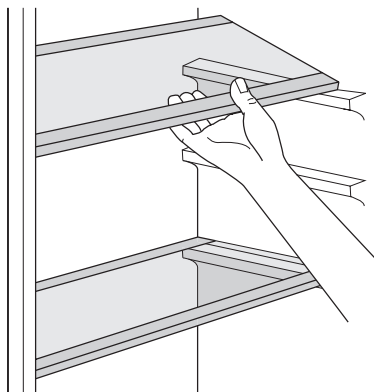
В соответствии с действующими в этой стране нормативными документами, он должен быть оснащен специальным приспособлением (см. рисунок), размещаемым в нижнем отделении холодильника для указания в нем самой холодной зоны.



Съемные полки

На стенках холодильника установлен ряд направляющих, позволяющих размещать полки по желанию.

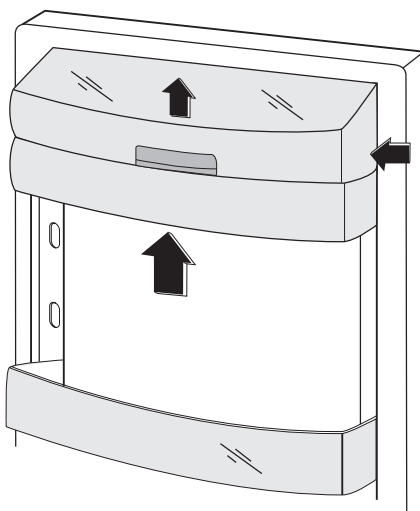
Для оптимального использования пространства передние половинки полок могут лежать на задних.



Размещение полок дверцы

Чтобы обеспечить возможность хранить упаковки продуктов различных размеров, полки дверцы можно размещать на разной высоте.

Чтобы переставить полку, действуйте следующим образом: постепенно тяните полку в направлении, указанном стрелками, до тех пор, пока она не высвободится; затем установите ее на нужное место.



Полезные советы

Рекомендации по экономии электроэнергии

- Не открывайте дверцу слишком часто и не держите ее открытой дольше, чем необходимо.
- Если температура окружающей среды высокая, регулятор температуры находится в самом высоком положении и холодильник полностью загружен, компрессор может работать без остановок, что приводит к образованию инея или льда на испарителе. Если такое случается, поверните регулятор температуры до более низких значений, чтобы сделать возможным автоматическое оттаивание, и, следовательно, снизить потребление электроэнергии.

Рекомендации по охлаждению продуктов

Для получения оптимальных результатов:

- не помещайте в холодильник теплые продукты или испаряющиеся жидкости
- накрывайте или заворачивайте продукты, особенно те, которые имеют сильный запах
- располагайте продукты так, чтобы вокруг них мог свободно циркулировать воздух

Рекомендации по охлаждению

Полезные советы:

Мясо (всех типов): помещайте в полиэтиленовые пакеты и кладите на стеклянную полку, расположенную над ящиком для овощей.

Храните мясо таким образом один, максимум два дня, иначе оно может испортиться.

Продукты, подвергшиеся тепловой обработке, холодные блюда и т.д.: должны быть накрыты и могут быть размещены на любой полке.

Фрукты и овощи: должны быть тщательно очищенными; их следует помещать в специально предусмотренные для их хранения ящики.

Сливочное масло и сыр: должны помещаться в специальные воздухонепрони-

цаемые контейнеры или быть обернуты алюминиевой фольгой или полиэтиленовой пленкой, чтобы максимально ограничить контакт с воздухом.

Бутылки с молоком: должны быть закрыты крышкой и размещены в полке для бутылок на дверце.

Бананы, картофель, лук и чеснок не следует хранить в холодильнике в неупакованном виде.

Рекомендации по замораживанию

Ниже приведен ряд рекомендаций, направленных на то, чтобы помочь сделать процесс замораживания максимально эффективным:

- максимальное количество продуктов, которое может быть заморожено в течение 24 часов, указано на табличке технических данных;
- процесс замораживания занимает 24 часа. В этот период не следует класть в морозильную камеру новые продукты, подлежащие замораживанию;
- замораживайте только высококачественные, свежие и тщательно вымытые продукты;
- перед замораживанием разделите продукты на маленькие порции для того, чтобы быстро и полностью их заморозить, а также чтобы иметь возможность размораживать только нужное количество продуктов;
- заверните продукты в алюминиевую фольгу или в полиэтиленовую пленку и проверьте, чтобы к ним не было доступа воздуха;
- не допускайте, чтобы свежие незамороженные продукты касались уже замороженных продуктов во избежание повышения температуры последних;
- постные продукты сохраняются лучше и дольше, чем жирные; соль сокращает срок хранения продуктов;
- пищевой лед может вызвать ожог кожи, если брать его в рот прямо из морозильной камеры;
- рекомендуется указывать дату замораживания на каждой упаковке; это позволит контролировать срок хранения.


Рекомендации по хранению замороженных продуктов


Для получения оптимальных результатов следует:

- убедиться, что продукты промышленной заморозки хранились у продавца в должных условиях;
- обеспечить минимальное время доставки замороженных продуктов из магазина в свою морозильную камеру;

- не открывать дверцу слишком часто и не держать ее открытой дольше, чем необходимо.
- После размораживания продукты быстро портятся и не подлежат повторному замораживанию.
- Не превышайте время хранения, указанное изготовителем продуктов.

Уход и чистка

 **ПРЕДУПРЕЖДЕНИЕ!** Перед выполнением каких-либо операций по чистке или уходу за прибором выньте вилку сетевого шнура из розетки.

 В холодильном контуре данного прибора содержатся углеводороды; поэтому его обслуживание и заправка должны осуществляться только уполномоченными специалистами.

Периодическая чистка

Прибор нуждается в регулярной чистке:

- внутренние поверхности прибора и принадлежности мойте теплой водой с нейтральным мылом.
- тщательно проверьте уплотнение дверцы и вытрите его дочиasta, чтобы оно было чистым и без мусора.
- сполосните и тщательно вытрите.

ВАЖНО! Не тяните, не двигайте и старайтесь не повредить трубки и кабели внутри корпуса.

Никогда не пользуйтесь для чистки внутренних поверхностей моющими средствами, абразивными порошками, чистящими средствами с сильным запахом или полировальными пастами, так как они могут повредить поверхность и оставить стойкий запах.

Прочистите испаритель (черная решетка) и компрессор, расположенные с задней стороны прибора, щеткой или пылесосом. Эта операция повышает эффективность работы прибора и снижает потребление электроэнергии.

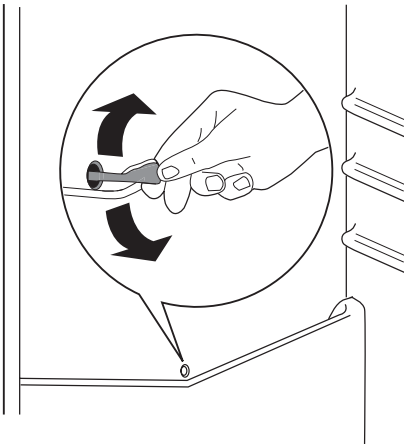
ВАЖНО! Будьте осторожны, чтобы не повредить систему охлаждения.

Некоторые чистящие средства для кухни содержат химикаты, могущие повредить пластмассовые детали прибора. По этой причине рекомендуется мыть внешний корпус прибора только теплой водой с небольшим количеством моющего средства.

После чистки подключите прибор к сети электропитания.

Размораживание холодильника

При нормальных условиях наледь автоматически удаляется с испарителя холодильной камеры при каждом выключении мотор-компрессора. Талая вода сливается в специальный поддон, установленный с задней стороны прибора над мотор-компрессором, и там испаряется. Необходимо периодически прочищать сливное отверстие, имеющееся посредине канала холодильной камеры, во избежание попадания капель воды на находящиеся в ней продукты. Используйте для этого специальное приспособление, которое поставляется вставленным в сливное отверстие.



Размораживание морозильного отделения

i Вокруг верхнего отделения всегда образуется определенное количество наледи.

ВАЖНО! Размораживайте морозильное отделение, когда слой инея достигнет толщины около 3-5 мм.

Для удаления наледи выполните следующее:

1. Выключите прибор.
2. Выньте из отделения все хранящиеся там продукты, заверните их в несколько слоев газетной бумаги и поместите в прохладное место.
3. Откройте дверцу.
4. По завершении размораживания тщательно вытрите камеру изнутри.
5. Включите прибор.
6. Установите регулятор температуры на максимальный холод и дайте при-

бору поработать с такой настройкой в течение двух-трех часов.

7. Уложите ранее извлеченные продукты обратно в морозильное отделение.

! **ВНИМАНИЕ!** Никогда не используйте острые металлические инструменты для удаления наледи с испарителя во избежание его повреждения. Не используйте механические устройства или любые другие средства, кроме рекомендованных производителем, для ускорения процесса размораживания. Повышение температуры упаковок с замороженными продуктами при размораживании может привести к сокращению безопасного срока их хранения.

Перерывы в эксплуатации

Если прибор не будет использоваться в течение продолжительного времени, примите следующие меры предосторожности:

- **отключите холодильник от сети электропитания**
- удалите все продукты
- разморозьте ⁸⁾вымойте прибор и все принадлежности
- оставьте дверцы приоткрытыми, чтобы предотвратить образование неприятного запаха.

Если прибор будет продолжать работать, попросите кого-нибудь проверять его время от времени, чтобы не допустить порчи находящихся в нем продуктов в случае отключения электроэнергии.

Что делать, если ...

! **ВНИМАНИЕ!** Перед устранением неисправностей выньте вилку сетевого шнура из розетки. Устранять неисправности, не описанные в данном руководстве, должен только квалифицированный

электрик или уполномоченный специалист.

ВАЖНО! При нормальных условиях слышны некоторые звуки (компрессора, циркуляции хладагента).

8) Если предусмотрено.

Неполадка	Возможная причина	Способ устранения
Прибор не работает. Лампочка не горит.	Прибор выключен.	Включите прибор.
	Вилка сетевого шнура неправильно вставлена в розетку.	Правильно вставьте вилку сетевого шнура в розетку.
Лампочка не горит.	На прибор не подается электропитание. Отсутствует напряжение в сетевой розетке.	Подключите к этой сетевой розетке другой электроприбор. Обратитесь к квалифицированному электрику.
	Лампочка находится в режиме ожидания.	Закройте дверцу и откройте ее снова.
Компрессор работает непрерывно.	Лампочка перегорела.	См. раздел "Замена лампочки".
	Неправильно установлена температура.	Установите более высокую температуру.
	Неплотно закрыта дверца.	См. раздел "Закрывание дверцы".
	Дверца открывалась слишком часто.	Не оставляйте дверцу открытой дольше, чем это необходимо.
	Температура продуктов слишком высокая.	Прежде чем положить продукты на хранение, дайте им остыть до комнатной температуры.
	Температура воздуха в помещении слишком высокая.	Обеспечьте снижение температуры воздуха в помещении.
Вода стекает по задней стенке холодильника.	Во время автоматического размораживания на задней панели размораживается наледь.	Это нормально.
Вода стекает внутрь холодильника.	Засорилось сливное отверстие.	Прочистите сливное отверстие.
	Продукты мешают воде стекать в водосборник.	Убедитесь, что продукты не касаются задней стенки.
Вода стекает на пол.	Слив талой воды направлен не в поддон испарителя над компрессором.	Направьте слив талой воды в поддон испарителя.
Температура внутри прибора слишком низкая.	Неправильно установлена температура.	Установите более высокую температуру.
Температура внутри прибора слишком высокая.	Неправильно установлена температура.	Установите более низкую температуру.
	Неплотно закрыта дверца.	См. раздел "Закрывание дверцы".
	Температура продуктов слишком высокая.	Прежде чем положить продукты на хранение, дайте им остыть до комнатной температуры.
	Одновременно хранится слишком много продуктов.	Храните одновременно меньше продуктов.
	Температура в холодильнике слишком высокая.	Внутри прибора отсутствует циркуляция холодного воздуха.

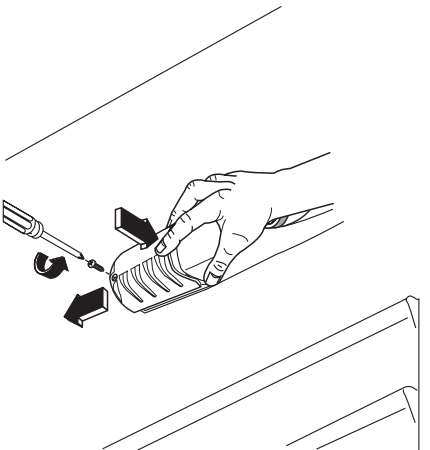
Неполадка	Возможная причина	Способ устранения
Температура в морозильнике слишком высокая.	Продукты расположены слишком близко друг к другу.	Укладывайте продукты таким образом, чтобы обеспечить циркуляцию холодного воздуха.
Слишком много наледи.	Продукты не упакованы как следует.	Упакуйте продукты правильно.
	Неплотно закрыта дверца.	См. раздел "Закрывание дверцы".
	Неправильно установлена температура.	Установите более высокую температуру.

Замена лампочки

1. Выньте вилку сетевого шнура из розетки.
2. Вывинтите винт из плафона.
3. Снимите плафон (см. иллюстрацию).
4. Замените использованную лампочку новой лампочкой такой же мощности (максимальная мощность указана на плафоне).
5. Установите плафон.
6. Затяните винт на плафоне.
7. Вставьте вилку сетевого шнура в розетку.
8. Откройте дверцу. Убедитесь, что лампочка горит.

Закрывание дверцы

1. Прочистите уплотнители дверцы.
2. При необходимости отрегулируйте дверцу. См. раздел "Установка".
3. При необходимости замените непригодные уплотнители дверцы. Обратитесь в сервисный центр.



Технические данные

Размеры ниши для встраивания		
	Высота	1225 мм
	Ширина	560 мм
	Глубина	550 мм
Время повышения температуры		12 ч

Технические данные указаны в табличке технических данных на левой стенке

внутри прибора и в табличке энергопотребления.

Установка

Размещение

Устанавливайте холодильник в месте, где температура окружающей среды соответствует климатическому классу, указанному на табличке с техническими данными:

Климатический класс	Температура окружающей среды
SN	от +10°C до +32°C
N	от +16°C до +32°C
ST	от +16°C до +38°C
T	от +16°C до +43°C

Подключение к электросети

Перед включением прибора в сеть удостоверьтесь, что напряжение и частота, указанные в табличке технических данных, соответствуют параметрам вашей домашней электрической сети.

Прибор должен быть заземлен. С этой целью вилка сетевого шнура имеет специальный контакт заземления. Если розетка электрической сети не заземлена, выполните отдельное заземление прибора в соответствии с действующими нормами, поручив эту операцию квалифицированному электрику.

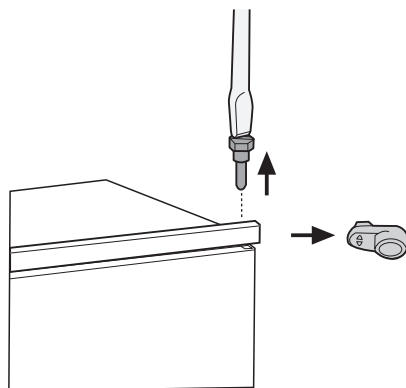
Изготовитель снимает с себя всякую ответственность в случае несоблюдения вышеуказанных правил техники безопасности.

Данное изделие соответствует директивам Европейского Союза.

Перевешивание дверцы

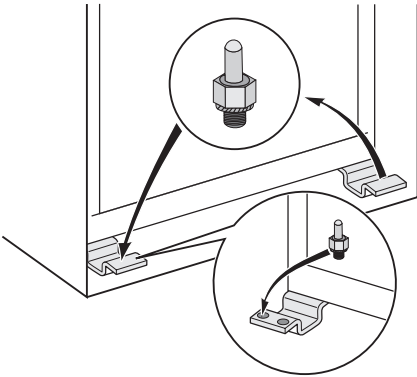
Дверца холодильника открывается вправо. Если вы хотите, чтобы дверца открывалась влево, прежде чем устанавливать холодильник, выполните следующее:

1. Отпустите и снимите верхний винт.
2. Снимите дверь.
3. Снимите прокладку.
4. При помощи ключа открутите нижний винт.

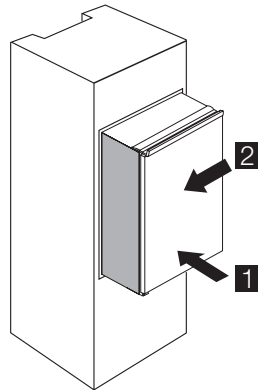


На противоположной стороне:

1. Затяните нижний винт.
2. Установите прокладку.
3. Установите дверцу.
4. Затяните верхний винт.

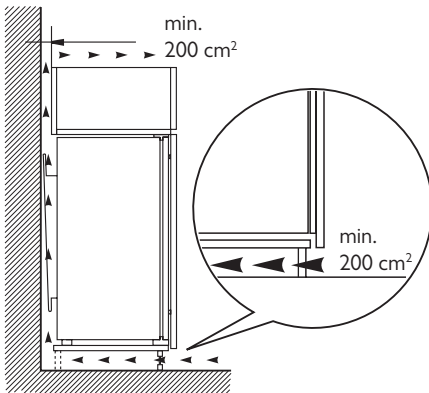


зора между прибором и кухонным шкафом равнялась 4 мм.



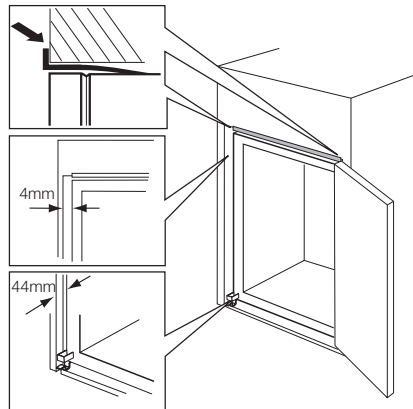
Требования по вентиляции

Необходимо обеспечить достаточную циркуляцию воздуха за холодильником.



2. Отрегулируйте положение прибора в нише.

Крышка нижней петли (находится в пакете с принадлежностями) обеспечивает правильное расстояние между кухонной мебелью и прибором. Откройте дверцу. Установите на место крышку нижней петли.



Установка прибора



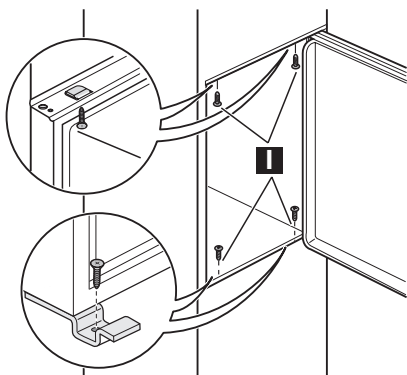
ПРЕДУПРЕЖДЕНИЕ! Убедитесь, что сетевой шнур можно свободно перемещать.

Выполните следующее:

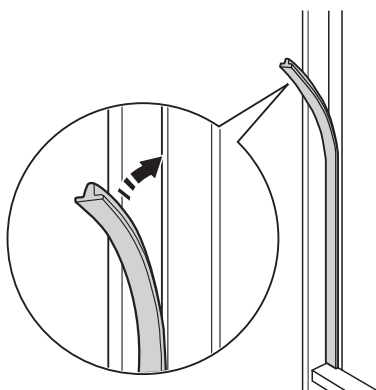
1. Установите холодильник в нишу. Сдвиньте прибор в направлении, указанном стрелками (1), так, чтобы верхняя крышка зазора уперлась в кухонный шкаф. Проверьте, чтобы расстояние между прибором и передним краем кухонного шкафа равнялось 44 мм.

Сдвиньте прибор в направлении, указанном стрелками (2), к боковой стенке кухонного шкафа, где нет петель. Проверьте, чтобы ширина за-

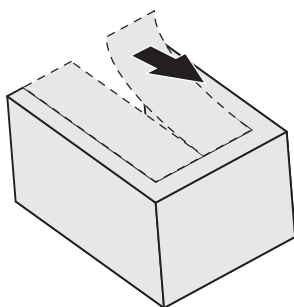
3. Прикрепите холодильник к нише 4 винтами.



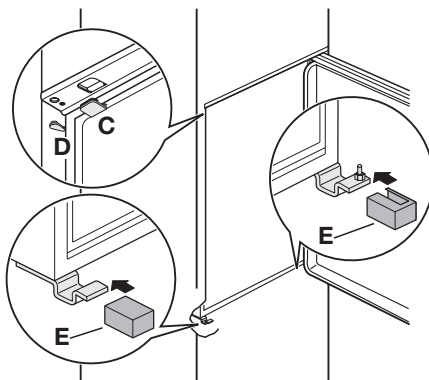
4. Установите уплотняющую прокладку между холодильником и прилегающим кухонным шкафом.



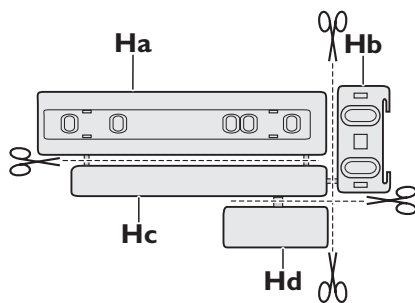
5. Удалите соответствующую деталь крышки петли (E). Следует удалить правую деталь, если дверная петля находится справа, противном случае - левую.



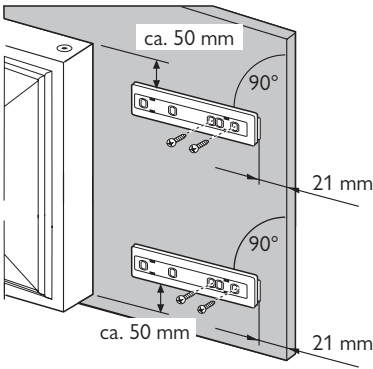
6. Установите крышки (C, D) в выемки и отверстия под петли. Установите крышку петли (E) на петлю.



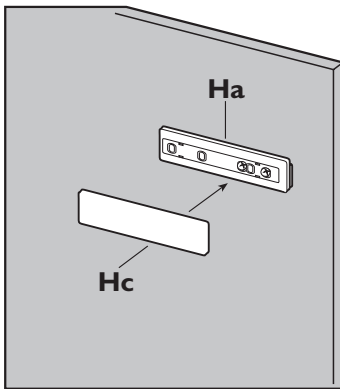
7. Отделите друг от друга детали (Ha), (Hb), (Hc) и (Hd).



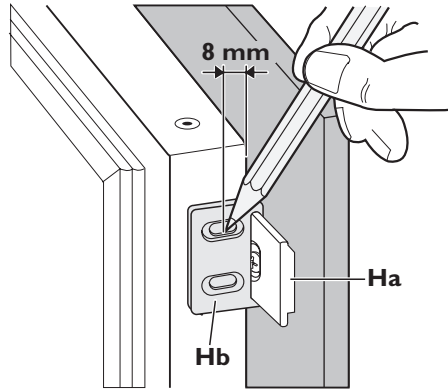
8. Прикрепите деталь (Ha) к внутренней стороне дверцы кухонного шкафа.



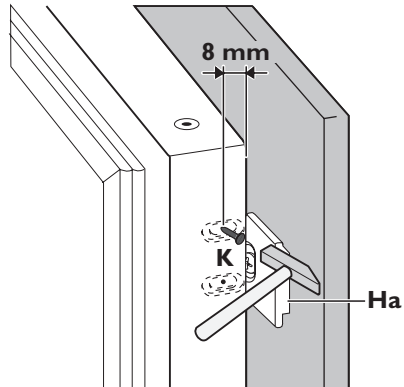
9. Прикрепите деталь (Hc) к детали (Ha).



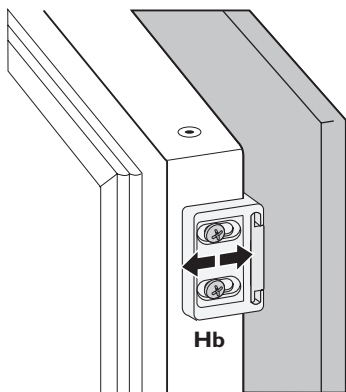
10. Откройте дверцу прибора и дверцу кухонного шкафа под углом 90°. Вставьте маленькую планку (Hb) в направляющую (Ha). Совместите друг с другом дверцу прибора и дверцу кухонного шкафа и наметьте отверстия.



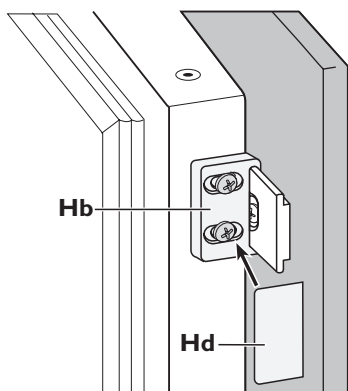
11. Снимите кронштейны и отметьте расстояние 8 мм от внешнего края дверцы для гвоздя (K).



12. Снова установите маленькую планку на направляющую и прикрепите ее прилагаемыми винтами. Выровняйте дверцу кухонного шкафа и дверцу прибора, регулируя деталь Hb.



13. Прижмите деталь (Hd) к детали (Hb).

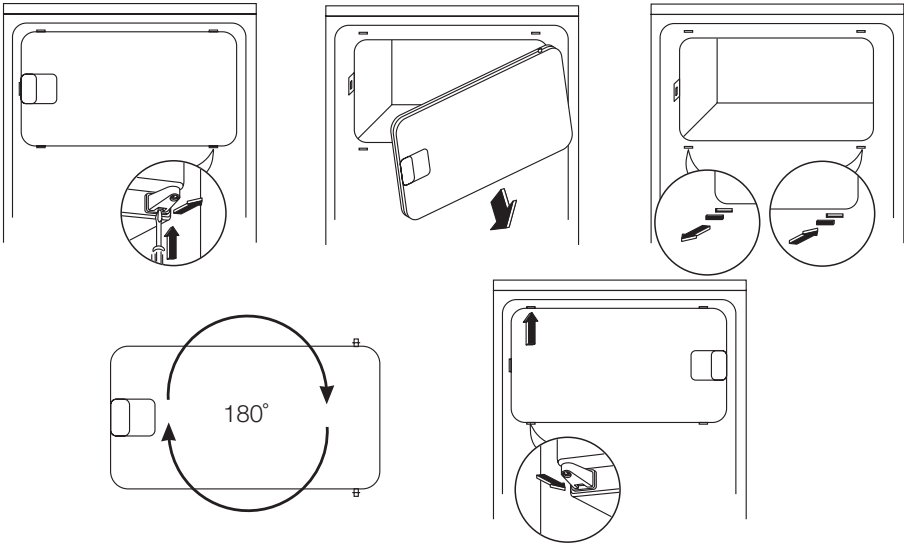


В завершение проверьте, чтобы:


- Все винты были затянуты.
- Уплотняющая магнитная прокладка плотно прилегала к корпусу холодильника.

ВАЖНО! Если температура окружающей среды низкая (например, зимой), размер прокладки уменьшается. Когда температура окружающей среды повышается, размер прокладки увеличивается.

Изменение направления открывания двери морозильной камеры



Забота об окружающей среде

Символ  на изделии или на его упаковке указывает, что оно не подлежит утилизации в качестве бытовых отходов. Вместо этого его следует сдать в соответствующий пункт приемки электронного и электрооборудования для последующей утилизации. Соблюдая правила утилизации изделия, Вы поможете предотвратить причинение окружающей среде и

здоровью людей потенциального ущерба, который возможен в противном случае, вследствие неподобающего обращения с подобными отходами. За более подробной информацией об утилизации этого изделия просьба обращаться к местным властям, в службу по вывозу и утилизации отходов или в магазин, в котором Вы приобрели изделие.

Electrolux. Thinking of you.

Viac o nás na www.electrolux.com

Obsah

Bezpečnostné pokyny	32	Ošetrovanie a čistenie	37
Prevádzka	34	Čo robiť, keď...	38
Prvé použitie	34	Technické údaje	40
Každodenné používanie	35	Inštalácia	41
Užitočné rady a tipy	36	Otázky ochrany životného prostredia	45



Zmeny vyhradené

Bezpečnostné pokyny

V záujme vlastnej bezpečnosti a na zabezpečenie správneho používania si pred nainštalovaním a prvým použitím spotrebiča starostlivo prečítajte tento návod na používanie vrátane tipov a upozornení. Je dôležité, aby sa kvôli predchádzaniu zbytočným chybám a úrazom zaručilo, že všetci užívatelia tohto spotrebiča budú podrobne oboznámení s jeho obsluhou a s bezpečnostnými pokynmi. Tieto pokyny si uložte a dbajte, aby sa vždy nachádzali pri spotrebiči, aj po presťahovaní alebo predaji inej osobe, a aby bol každý, kto ho používa po celú dobu jeho životnosti, riadne informovaný o používaní a bezpečnosti spotrebiča.

Dodržiavajte tieto bezpečnostné pokyny na ochranu zdravia, života a majetku, pretože výrobca nezodpovedá za škody spôsobené nedbalosťou.


Bezpečnosť detí a zraniteľných osôb

- Tento spotrebič nie je určený pre osoby (vrátane detí) so zníženými fyzickými, senzorickými alebo duševnými schopnosťami, ani pre osoby s nedostatočnými skúsenosťami a vedomosťami, ak nie je zabezpečený dohľad alebo poučenie o bezpečnom používaní spotrebiča zo strany osoby zodpovednej za ich bezpečnosť. Nenechávajte deti bez dozoru. Musíte mať istotu, že sa nebudú so spotrebičom hrať.
- Všetky obaly odstráňte z dosahu detí. Hrozí riziko zadusenía.
- Ak spotrebič likvidujete, vyťahnite zástrčku spotrebiča z elektrickej zásuvky, odrežte pripojovací kábel (podľa možnosti čo najbližšie k spotrebiču) a demontujte dvierka, aby deti pri hre nemohol zasiahnuť

elektrický prúd a aby sa nemohli zatvoriť vnútri spotrebiča.

- Ak má tento spotrebič s magnetickými tesneniami dvierok nahradiť starší spotrebič s pružinovým uzáverom (príchytkou dvierok) na dvierkach alebo na veku, pred likvidáciou starého spotrebiča poškodte zatvárací mechanizmus tak, aby bol nefunkčný. Predídete tak uviaznutiu hrájúcich sa detí v spotrebiči.

Všeobecné bezpečnostné pokyny

 **Pozor** Vetracie otvory nezakrývajte a udržiavajte ich bez prekážok.

- Spotrebič je určený na uchovávanie potravín a nápojov v bežnej domácnosti, ako sa vysvetľuje v návode na použitie.
- Na urýchľovanie odmrazovania nepoužívajte žiadne mechanické zariadenia ani umelé prostriedky.
- Vnútri chladiacich spotrebičov nepoužívajte iné elektrické spotrebiče (ako sú výrobníky zmrzliny), ak nie sú schválené na tento účel výrobcom.
- Nepoškodzuje chladiaci okruh.
- Chladiaci okruh spotrebiča obsahuje izobután (R600a), prírodný plyn s vysokou kompatibilitou so životným prostredím, ktorý je však horľavý. Počas prepravy a inštalácie spotrebiča dávajte pozor, aby ste nepoškodili žiadnu časť chladiaceho okruhu. Ak sa chladiaci okruh poškodil:
 - nepribližujte sa s otvoreným ohňom ani so zápalnými zdrojmi
 - dokonale vyvetrajte miestnosť so spotrebičom

- Je nebezpečné upravovať technické vlastnosti alebo akokoľvek meniť tento spotrebič. Akékoľvek poškodenie prípojného kábla môže spôsobiť krátke spojenie, oheň a úraz elektrickým prúdom.

! **Varovanie** Akýkoľvek elektrický komponent (sieťový kábel, zástrčka, kompresor) musí vymieňať autorizovaný servisný pracovník alebo kvalifikovaný servisný personál.

1. Napájací kábel sa nesmie predlžovať.
 2. Dbajte na to, aby zástrčka a napájací kábel za spotrebičom neboli stlačené a aby sa nepoškodili. Prítlačená alebo poškodená sieťová zástrčka sa môže prehriať a spôsobiť požiar.
 3. Zabezpečte, aby ste mali vždy voľný prístup k zásuvke elektrickej siete.
 4. Neťahajte za napájací elektrický kábel.
 5. Ak je elektrická zásuvka uvoľnená, zástrčku nezapájajte. Hrozí riziko úrazu elektrickým prúdom alebo požiaru.
 6. Spotrebič nesmiete používať, ak chýba kryt osvetlenia⁹⁾ vnútorného osvetlenia.
- Spotrebič je ťažký. Pri jeho premiestňovaní postupujte opatrne.
 - Z mraziaceho priestoru nič nevyberajte ani sa ničoho nedotýkajte, ak máte vlhké/mokrú ruku, pretože to môže spôsobiť poranenie kože ruky alebo mrazové popálenie.
 - Vyhybajte sa dlhodobému vystaveniu spotrebiča priamemu slnečnému svetlu.

Každodenné používanie

- Nekladte horúce hrnce na plastové diely spotrebiča.
- Neuchovávejte v spotrebiči horľavý plyn ani tekutinu, pretože môžu explodovať.
- Potraviny nekladte priamo na otvor na vývod vzduchu na zadnej stene.¹⁰⁾
- Mrazené potraviny sa po rozmrazení nesmú znova zmrazovať.
- Balené mrazené potraviny uchovávejte v súlade s pokynmi výrobcu mrazených potravín.
- Odporúčania výrobcu spotrebiča na uchovávanie potravín sa musia striktne dodržiavať. Pozri príslušné pokyny.

9) Ak sa má používať kryt lampy

10) Ak je spotrebič beznárazový

- Do mraziaceho priestoru nekladte sytené ani šumivé nápoje, pretože v nádobách vzniká tlak, ktorý môže spôsobiť ich explóziu a tá spôsobí poškodenie spotrebiča.
- Zmrzlina môže spôsobiť mrazové popálenie, ak sa konzumuje priamo po vybratí zo spotrebiča.

Starostlivosť a čistenie

- Pred vykonávaním údržby spotrebič vypnite a vytiahnite jeho zástrčku zo zásuvky elektrickej siete. Ak nemôžete vytiahnuť zástrčku zo zásuvky elektrickej siete, odpojte elektrické napájanie v domácnosti.
- Pri čistení spotrebiča nepoužívajte kovové predmety.
- Na odstraňovanie námrazy nepoužívajte ostré predmety. Používajte plastovú škrabku.
- Pravidelne kontrolujte odtokový kanálik na rozmrazenú vodu z chladiaceho priestoru. Podľa potreby ho vyčistite. Ak je odtokový kanálik upchatý, voda sa bude zhromažďovať na dne spotrebiča.

Inštalácia

Dôležité upozornenie Pri elektrickom zapájaní starostlivo dodržiavajte pokyny uvedené v príslušných odsekoch.


- Spotrebič rozbalte a skontrolujte, či nie sú viditeľné poškodenia. Spotrebič neprípajte, ak je poškodený. Prípadné poškodenia okamžite nahláste v mieste, kde ste si spotrebič zakúpili. V takomto prípade si odložte obal.
- Pred zapojením spotrebiča počkajte najmenej štyri hodiny, aby olej mohol stiecť späť do kompresora.
- Okolo spotrebiča musí byť zabezpečené dostatočné vetranie, v opačnom prípade hrozí prehrievanie. Aby ste dosiahli dostatočné vetranie, riadte sa pokynmi na inštaláciu.
- Výrobok treba vždy podľa možnosti umiestňovať k stene, aby sa predišlo dotyku alebo zachyteniu horúcich dielov (kompresor, kondenzátor) a možným popáleninám.
- Spotrebič sa nesmie umiestňovať v blízkosti radiátorov alebo sporákov.


- Ubezpečte sa, či je sieťová zástrčka po nainštalovaní spotrebiča prístupná.
- Spotrebič pripájajte výhradne k zdroju pitnej vody. ¹¹⁾

Servis

- Všetky elektrické práce pri údržbe a opravách spotrebiča musí vykonať kvalifikovaný elektrikár alebo zaškolená osoba.
- Servis tohto výrobku musí vykonávať autorizované servisné stredisko. Musia sa používať výhradne originálne náhradné dielce.

Ochrana životného prostredia

-  Chladiaci okruh ani izolačné materiály spotrebiča neobsahujú plyny, ktoré by

mohli poškodiť ozónovú vrstvu. Spotrebič sa nesmie likvidovať spoločne s komunálnym ani domovým odpadom. Penová izolácia obsahuje horľavé plyny: spotrebič sa musí likvidovať v súlade s platnými predpismi, ktoré vám na požiadanie poskytnú miestne orgány. Dávajte pozor, aby sa nepoškodila chladiaca jednotka, hlavne na zadnej strane blízko výmenníka tepla. Materiály použité v tomto spotrebiči označené symbolom  sú recyklovateľné.

Prevádzka

Zapínanie

Zasuňte zástrčku do zásuvky elektrickej siete.

Otočte regulátor teploty v smere pohybu hodinových ručičiek do strednej polohy.

Vypínanie


Aby ste spotrebič vypili, otočte regulátor teploty do polohy "O".

Regulácia teploty

Teplota sa reguluje automaticky.

Pri prevádzkovaní spotrebiča postupujte takto:

- minimálne chladenie sa dosiahne otočením regulátora teploty na nižšie nastavenia.
- maximálne chladenie sa dosiahne otočením regulátora teploty smerom na vyššie nastavenia.

-  Stredné nastavenie je vo všeobecnosti najvhodnejšie.

Presné nastavenie si treba vyberať s prihliadnutím na skutočnosť, že teplota v spotrebiči závisí od:

- teploty v miestnosti
- od toho, ako často sa otvárajú dvere
- množstva uchovávaných potravín
- umiestnenia spotrebiča.

Dôležité upozornenie Pri vysokej teplote okolia alebo pri naplnení spotrebiča a nastavení spotrebiča na najnižšiu teplotu môže spotrebič pracovať nepretržite, čo spôsobí tvorbu námrazy na zadnej stene. V tomto prípade sa koliesko regulátora musí nastaviť na vyššiu teplotu, aby bolo umožnené odmrazovanie a znížila sa spotreba energie.

Prvé použitie

Čistenie interiéru

Pred prvým použitím spotrebiča umyte jeho vnútro a všetky jeho diely vlažnou vodou s prídavkom neutrálneho umývacieho prostriedku, aby ste odstránili typický zápach nového spotrebiča a potom všetky povrchy dôkladne osušte.

Dôležité upozornenie Nepoužívajte abrazívne čistiace prostriedky ani prášky, pretože by poškodili povrch.

11) Ak je potrebné pripojenie k prívodu vody.

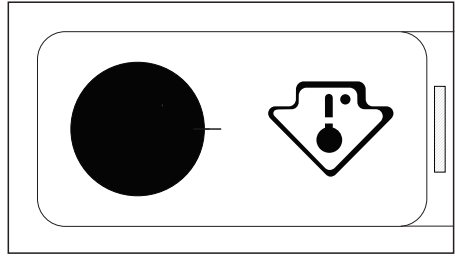
Každodenné používanie

Zmrazovanie čerstvých potravín

Mraziaci priestor je vhodný na zmrazovanie čerstvých potravín a na uchovávanie mrazených a hlboko zmrazených potravín po dlhší čas.

Pri zmrazovaní čerstvých potravín nie je nutné meniť nastavenie spotrebiča.

Na dosiahnutie rýchlejšieho zmrazovania otočte regulátor teploty smerom na intenzívnejšie chladenie.



Dôležité upozornenie Za uvedených podmienok môže teplota v chladiacom priestore klesnúť pod 0°C. Ak sa tak stane, otočte regulátor teploty na nižšie nastavenie (teplejšie).

Skladovanie mrazených potravín

Pri prvom uvedení do prevádzky alebo po určitom čase mimo prevádzky nechajte spotrebič pred vložením potravín bežať najmenej 2 hodiny s najvyššími nastaveniami.

Dôležité upozornenie V prípade neúmyselného rozmrazenia potravín, napríklad v dôsledku výpadku napájacieho napätia, za predpokladu, že doba výpadku energie bola dlhšia ako údaj uvedený v technických údajoch pod položkou "akumulácia doba", treba rozmrazené potraviny čo najskôr spotrebovať alebo uvariť a až potom znova zmraziť (po ochladení).

Rozmrazovanie

Hlboko zmrazené alebo mrazené potraviny sa pred použitím môžu rozmrazovať v chladiacom priestore alebo pri izbovej teplote, v závislosti od času, ktorý máme k dispozícii. Malé kúsky možno dokonca variť aj keď sú ešte zmrazené, priamo z mrazičky: v tomto prípade varenie potrvá dlhšie.

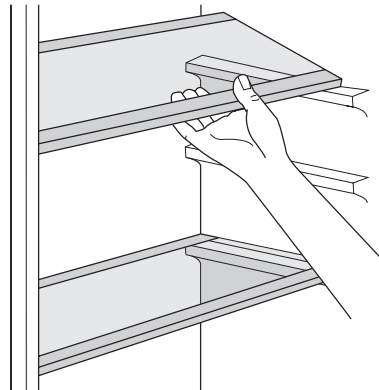
Dôležité upozornenie tento spotrebič bol predaný vo Francúzsku.

V súlade s predpismi platnými v tejto krajine, musí byť vybavený špeciálnym zariadením (pozrite obrázok) umiestneným v spodnej časti chladničky na označenie jej najchladnejšej zóny.

Prestaviteľné police

Steny chladničky sú vybavené niekoľkými lištami, aby ste police mohli umiestniť do polohy, ktorú požadujete.

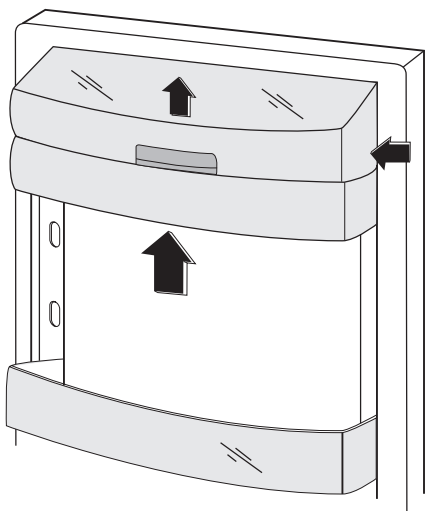
Kvôli lepšiemu využitiu priestoru môžu byť predné polovičné police umiestnené nad zadnými.



Umiestnenie poličiek na dverkách

Aby ste mohli uložiť balenia s potravinami rôznych veľkostí, poličky na dverkách možno umiestniť do rôznej výšky.

Pri týchto úpravách postupujte takto: postupne vytiahnite policu v smere šípky, až pokiaľ sa neuvoľní, potom ju vložte do inej požadovanej polohy.



Užitočné rady a tipy

Upozornenie na šetrenie energiou

- Neotvárajte dvere príliš často a nenechávajú ich otvorené dlhšie ako je absolútne nevyhnutné.
- Ak je okolitá teplota vysoká, regulátor teploty je nastavený na vyššie nastavenie a spotrebič je plne naložený, kompresor môže bežať nepretržite, pričom sa vytvorí námraza alebo ľad na výparníku. Ak sa tak stane, otočte regulátor teploty smerom k nižším nastaveniam, aby bolo možné automatické odmrazovanie a aby ste ušetrili elektrickú energiu.

Rady na chladenie čerstvých potravín

Aby ste dosiahli čo najvyššiu výkonnosť:

- do chladničky nevkladajte teplé potraviny ani odparujúce sa kvapaliny
- potraviny prikryte alebo zabaľte, hlavne ak majú prenikavú arómu
- potraviny uložte tak, aby vzduch mohol voľne cirkulovať okolo nich

Rady na chladenie

Užitočné rady:

Mäso (všetky druhy) : zabaľte do polyetylénových vreciek a položte na sklenenú policu nad zásuvkou na zeleninu. Kvôli bezpečnosti mäso takto uchovávať najviac jeden alebo dva dni.

Varené a studené jedlá a pod...: treba ich prikryť a potom uložiť na ktorúkoľvek policu.

Ovocie a zelenina: treba dôkladne očistiť a vložiť do špeciálnej zásuvky (zásuviek).

Maslo a syry: treba ich vložiť do špeciálnych vzduchotesných nádob, zabaľiť do alobalu alebo vložiť do polyetylénových vreciek, aby sa k nim dostalo čo najmenej vzduchu.

Fľaše s mliekom: mali by byť uzavreté viečkom a treba ich skladovať v stojane na fľaše na vnútornej strane dverí.

V chladničke sa nesmú skladovať banány, zemiaky, cibuľa ani cesnak.

Rady na zmrazovanie

Ako pomoc pri optimálnom zmrazovaní uvádzame niekoľko dôležitých rád:

- maximálne množstvo potravín, ktoré možno zmraziť za 24 hodín. sa uvádza na typovom štítku;
- zmrazovanie trvá 24 hodín. V tomto čase sa nesmú pridávať žiadne ďalšie potraviny na zmrazovanie;
- Zmrazujte iba potraviny špičkovej kvality, čerstvé a dôkladne vyčistené;
- potraviny naporcujte na malé porcie, aby sa mohli rýchlo a úplne zmraziť a aby ste neskôr mohli odmraziť iba potrebné množstvo;

- Potraviny zabaľte do alobalu alebo do polyetylénovej fólie; dbajte, aby boli zabalené vzduchotesne;
- Nedovoľte, aby sa čerstvé, nezmrazené potraviny dotýkali potravín, ktoré sú už zmrazené, predídete tak zvýšeniu ich teploty;
- chudé potraviny sa uchovávajú lepšie a dlhšie ako tučné; soľ skraca dobu skladovateľnosti potravín;
- zmrzliny konzumované bezprostredne po vybratí z mraziaceho priestoru môžu spôsobiť popálenie kože mrazom;
- odporúča sa označiť každé balenie dátumom zmrazovania, aby ste mohli presne sledovať dobu uchovávania;
- presvedčíte sa, že maloobchodný predajca adekvátne skladuje komerčné mrazené potraviny;
- dbajte, aby ste mrazené potraviny preniesli z predajne potravín do mrazničky podľa možnosti čo najrýchlejšie;
- neotvárajte dvere príliš často a nenechávajte ich otvorené dlhšie, ako je absolútne nevyhnutné.
- Po rozmrazení sa potraviny rýchlo kazia a nesmú sa znova zmrazovať.
- Neprekračujte dobu skladovania uvedenú výrobcom potravín.

Rady na uchovávanie mrazených potravín

Aby ste maximálne využili možnosti tohto spotrebiča:

Ošetrovanie a čistenie



Pozor Pred akoukoľvek údržbou spotrebič odpojte od elektrickej siete.



Tento spotrebič obsahuje uhľovodíky v chladiacom agregáte; z tohto dôvodu môžu údržbu a plnenie chladiaceho okruhu vykonávať výhradne autorizovaní technici.

Pravidelné čistenie

Spotrebič sa musí pravidelne čistiť:

- umyte vnútro spotrebiča a príslušenstvo vlažnou vodou s prídavkom neutrálneho saponátu.
- pravidelne kontrolujte tesnenia dverí a vyutierajte ich, aby boli čisté a bez nečistôt.
- dôkladne ich opláchnite a utrite dosucha.

Dôležité upozornenie Nevytahujte, nepresúvajte a nepoškodzuje žiadne rúrky a/ani káble v skrinke.

Nikdy nepoužívajte žiadne čistiace prostriedky, drsné práškové prípravky, aromatizované čistiace prípravky ani voskové leštiace prostriedky na čistenie interiéru, pretože poškodzujú povrch a zanechávajú silnú vôňu.

Keľou alebo vysávačom vyčistite kondenzátor (čiernu mriežku) a kompresor na zadnej stene spotrebiča. Touto operáciou zvýšite

výkonnosť spotrebiča a ušetríte elektrickú energiu.

Dôležité upozornenie Dbajte, aby ste nepoškodili chladiaci systém.

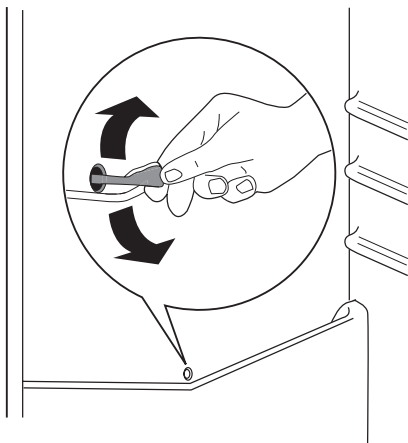
Mnohé značkové čističe kuchynských povrchov obsahujú chemikálie, ktoré môžu spôsobiť agresívne/poškodiť plasty použité v tomto spotrebiči. Z tohto dôvodu sa odporúča čistiť vonkajší kryt tohto spotrebiča iba teplou vodou s malým množstvom umývacieho prostriedku.

Po čistení znova pripojte zariadenie k sieťovému napájaniu.

Odmrazovanie chladničky

Pri normálnom používaní sa námraza automaticky odstraňuje z výparníka chladiaceho priestoru pri každom zastavení motora kompresora. Odmrazená voda steká cez žliabok do osobitnej nádoby na zadnej stene spotrebiča, nad motorom kompresora, z ktorej sa odparuje.

Je dôležité, aby sa vypúšťací otvor v strednej časti chladiaceho priestoru pravidelne čistil, aby sa zabránilo pretekaniu vody a jej kvapkaniu na potraviny vnútri chladničky. Používajte dodávanú špeciálnu čistiacu pomôcku, ktorú nájdete už vloženú vo vypúšťacom otvore.



Odmrazovanie mrazničky

i V hornej časti mrazničky sa vždy vytvára určité množstvo námrazy.

Dôležité upozornenie Keď vrstva námrazy dosiahne hrúbku približne 3-5 mm, mrazničku odmrázte.

Pri odstraňovaní námrazy vykonajte nasledujúce kroky:

1. Vypnite spotrebič.
2. Vyberte všetky skladované potraviny, zabalte ich do niekoľkých vrstiev novinového papiera a uložte na studenom mieste.
3. Otvorte dvere.
4. Po ukončení odmrázovania vnútro dôkladne osušte.

Čo robiť, keď...

! **Varovanie** Pred vykonaním zásahov na odstránenie problémov odpojte spotrebič od elektrickej siete. Opravy, ktoré nie sú popísané v tomto návode, smie vykonávať výhradne vyškolený elektrikár alebo technik.

5. Zapnite spotrebič.
6. Nastavte regulátor teploty na maximálne chladenie a nechajte spotrebič v činnosti pri tomto nastavení približne dve až tri hodiny.
7. Vložte späť potraviny, ktoré ste predtým vybrali.

! **Varovanie** Na odstraňovanie námrazy z výparníka nikdy nepoužívajte ostré predmety, mohli by ste ho poškodiť. Na urýchlenie odmrázovania nepoužívajte žiadne mechanické prostriedky, ani iné zariadenia, ktoré nie sú odporúčané výrobcom. Počas odmrázovania spotrebiča stúpne teplota balíčkov zmrazených jedál a preto sa môže skrátiť ich trvanlivosť.

Obdobia mimo prevádzky

Ak sa spotrebič po dlhší čas nepoužíva, potrebné sú nasledujúce preventívne opatrenia:

- **spotrebič odpojte od elektrického napájania**
- vyberte všetky potraviny
- odmrázte spotrebič ¹²⁾ a vyčistite spotrebič a všetko príslušenstvo
- nechajte dvere pootvorené, aby sa zabránilo vzniku nepríjemného zápachu.

Ak sa chladnička ponecháva zapnutá, požiadajte niekoho, aby ju raz za čas skontroloval a zabránil tak znehodnoteniu potravín v prípade výpadku napájania.

Dôležité upozornenie Počas bežnej prevádzky chladnička vydáva zvuky (kompresor, chladiaci okruh).

Problém	Možná príčina	Riešenie
Spotrebič nefunguje. Nesvieti žiarovka.	Spotrebič je vypnutý.	Zapnite spotrebič.
	Sieťová zástrčka spotrebiča nie je správne zasunutá do sieťovej zásuvky.	Zapojte sieťovú zástrčku správne do zásuvky elektrickej siete.

12) Ak sa to vzťahuje na príslušný model spotrebiča.

Problém	Možná příčina	Riešenie
	Spotřebič nie je napájaný elektrinou. Zásuvka elektrickej siete nie je pod napätím.	Do zásuvky elektrickej siete skúste zapojiť iný spotrebič. Zavolajte kvalifikovaného elektrikára.
Nesvieti žiarovka.	Žiarovka je v pohotovostnom režime.	Otvorte a zavrite dvere.
	Žiarovka je vypálená.	Pozri časť "Výmena žiarovky".
Kompresor pracuje nepretržite.	Nie je správne nastavená teplota.	Nastavte vyššiu teplotu.
	Dvere spotrebiča nie sú správne zatvorené.	Pozri časť "Zatvorenie dverí".
	Dvere sa príliš často otvárajú.	Dvere nenechávajte otvorené dlhšie ako je nevyhnutné.
	Teplota potravín je príliš vysoká.	Pred vložením do spotrebiča nechajte potraviny najprv ochladiť na izbovú teplotu.
	Okolitá teplota v miestnosti je príliš vysoká.	Znížte teplotu v miestnosti.
Po zadnej stene chladničky steká voda.	Počas automatického rozmrazovania sa námraza roztápa na zadnej stene.	Je to normálne.
Voda steká do chladiaceho priestoru.	Upchaný odtokový kanálik na vodu.	Vyčistite odtokový kanálik.
	Potraviny uložené v spotrebiči bránia odtekaniu vody do odtokového kanálika.	Dávajte pozor, aby sa potraviny nedotýkali zadnej steny.
Voda steká na podlahu.	Voda z rozmrazenej námrazy neteká do odparovacej misky nad kompresorom.	Pripevnite odtokový kanálik k odparovacej miske.
Teplota v spotrebiči je príliš nízka.	Nie je správne nastavená teplota.	Nastavte vyššiu teplotu.
Teplota v spotrebiči je príliš vysoká.	Nie je správne nastavená teplota.	Nastavte nižšiu teplotu.
	Dvere spotrebiča nie sú správne zatvorené.	Pozri časť "Zatvorenie dverí".
	Teplota potravín je príliš vysoká.	Pred vložením do spotrebiča nechajte potraviny najprv ochladiť na izbovú teplotu.
	Do chladničky ste vložili veľa potravín naraz.	Vkladajte naraz menej potravín.
Teplota v chladničke je príliš vysoká.	V spotrebiči neprúdi studený vzduch.	Zabezpečte prúdenie studeného vzduchu v spotrebiči.
Teplota v mrazničke je príliš vysoká.	Potraviny sú uložené príliš blízko pri sebe.	Balíčky potravín uložte tak, aby bolo umožnené prúdenie vzduchu.
Príliš veľa námrazy.	Potraviny nie sú správne zabalené.	Potraviny zabaľte správne.
	Dvere spotrebiča nie sú správne zatvorené.	Pozri časť "Zatvorenie dverí".

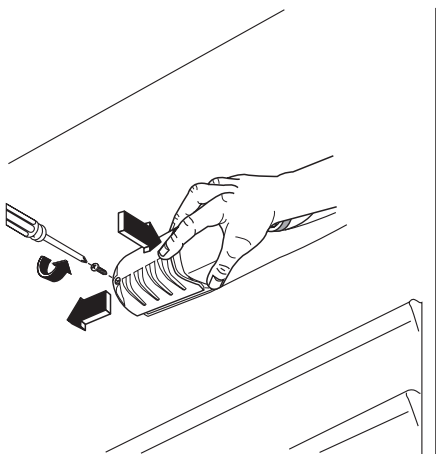
Problém	Možná příčina	Riešenie
	Nie je správne nastavená teplota.	Nastavte vyššiu teplotu.

Výmena žiarovky

1. Vytiahnite zástrčku zo zásuvky elektrickej siete.
2. Odskrutkujte skrutku krytu osvetlenia.
3. Vyberte kryt osvetlenia (pozrite obrázok).
4. Vymeňte vypálenú žiarovku za novú s rovnakým výkonom (maximálny výkon je na kryte žiarovky).
5. Namontujte kryt osvetlenia.
6. Utiahnite skrutku krytu osvetlenia.
7. Zapojte zástrčku spotrebiča do zásuvky elektrickej siete.
8. Otvorte dvere. Skontrolujte, či sa žiarovka rozsvietila.

Zatvorenie dverí

1. Očistite tesnenia dverí.
2. Podľa potreby upravte dvere. Pozrite časť "Inštalácia".
3. Podľa potreby vymeňte poškodené tesnenie dverí. Kontaktujte autorizované servisné stredisko.



Technické údaje

Rozmery priestoru pre chladničku		
	Výška	1225 mm
	Šírka	560 mm
	Hĺbka	550 mm
Akumulačná doba		12 h

Technické informácie sa uvádzajú na typovom štítku na vnútornej ľavej strane spotrebiča a na štítku energetických parametrov.

Inštalácia

Výber miesta

Tento spotrebič nainštalujte v mieste, kde okolitá teplota zodpovedá klimatickej triede uvedenej na typovom štítku spotrebiča:

Klima- tická trieda	Okolité teplota
SN	+10°C až +32°C
N	+16°C až +32°C
ST	+16°C až +38°C
T	+16°C až +43°C

Zapojenie do elektrickej siete

Pred pripojením sa presvedčite, či napätie a frekvencia uvedené na typovom štítku zodpovedajú napätiu vašej domácej siete.

Spotrebič musí byť uzemnený. Napájací elektrický kábel je na tento účel vybavený príslušným kontaktom. Ak domáca sieťová zásuvka nie je uzemnená, spotrebič pripojte k samostatnému uzemneniu v súlade s platnými predpismi. Poradte sa s kvalifikovaným elektrikárom.

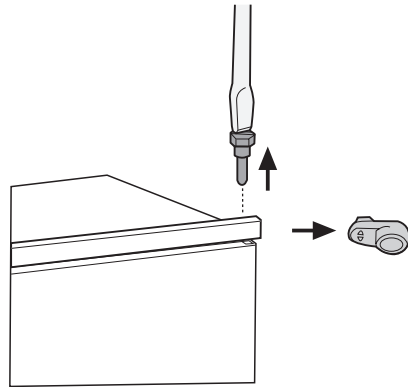
Výrobca odmieta akúkoľvek zodpovednosť pri nedodržaní hore uvedených bezpečnostných opatrení.

Tento spotrebič vyhovuje nasledujúcim smerniciam. ES.

Možnosť zmeny smeru otvárania dverí

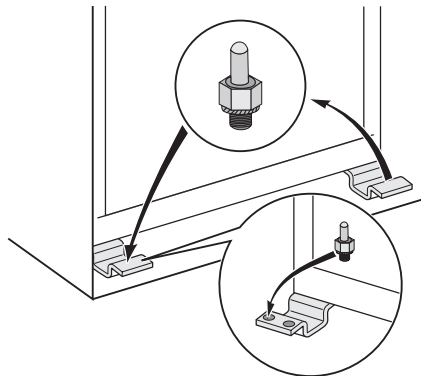
Dvere spotrebiča sa otvárajú doprava. Ak chcete, aby sa dvere otvárali doľava, pred nainštalovaním spotrebiča urobte toto:

1. Uvoľnite a vyberte horný čap.
2. Vyberte dvere.
3. Vyberte rozpernú vložku.
4. Kľúčom povoľte spodný čap.



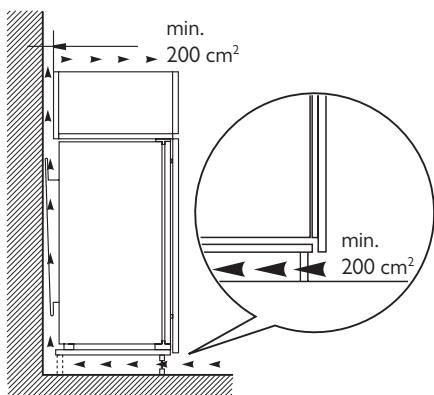
Na opačnej strane:

1. Uťahnite spodný čap.
2. Nainštalujte rozpernú vložku.
3. Nainštalujte dvere.
4. Uťahnite vrchný čap.



Požiadavky na vetranie

Za spotrebičom musí byť zabezpečené dostatočné prúdenie vzduchu.

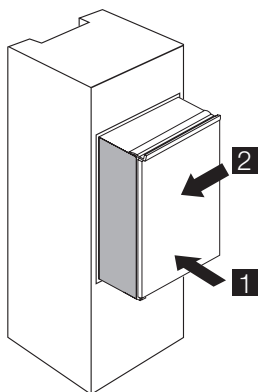


Inštalácia spotrebiča

! **Pozor** Zabezpečte, aby bol prívodný elektrický kábel vedený voľne.

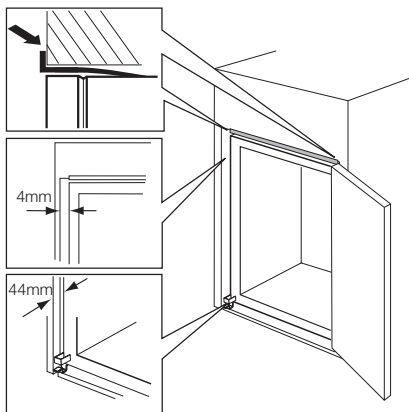
Urobte nasledujúce kroky:

1. Nainštalujte spotrebič do výklenku. Zatlačte spotrebič v smere šípky (1) tak, aby sa horný kryt medzery dotýkal kuchynského nábytku. Aby ste dosiahli správne zarovnanie, nechajte medzi spotrebičom a prednou časťou skrinky vzdialenosť 44 mm. Zatlačte spotrebič v smere šípok (2) tak, aby sa spotrebič dotýkal steny na strane, ktorá je na opačnej strane závesu. Aby ste dosiahli správne zarovnanie, nechajte medzi spotrebičom a skrinkou vzdialenosť 4 mm.

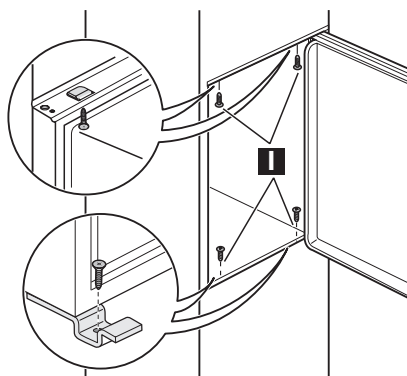


2. Spotrebič zarovnajete vo výklenku. Kryt spodného závesu (vo vrecku s príslušenstvom) zaručuje, že medzi ku-

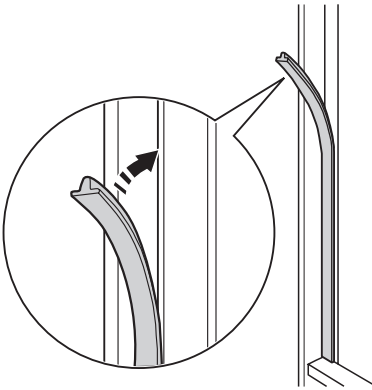
chynským nábytkom a spotrebičom je správna vzdialenosť. Otvorte dvere. Zasuňte kryt spodného závesu na miesto.



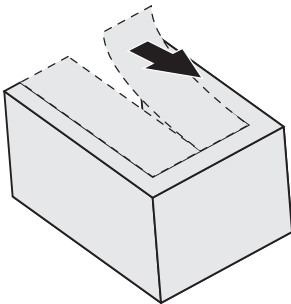
3. Pripevnite spotrebič do výklenku 4 skrutkami.



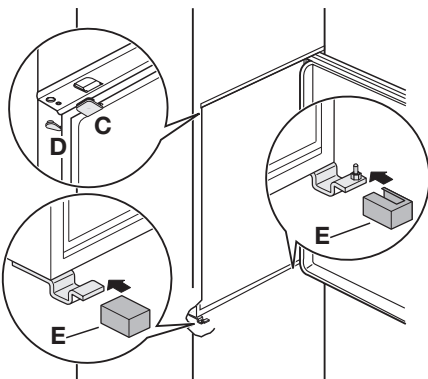
4. Zatlačte tesniaci prúžok medzi spotrebič a skrinku.



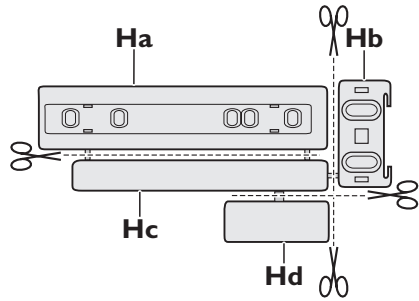
5. Vyberte správnu časť z krytu závesu (E). Presvedčte sa, že bol vybraný diel DX v prípade pravého závesu a diel SX v opačnom prípade.



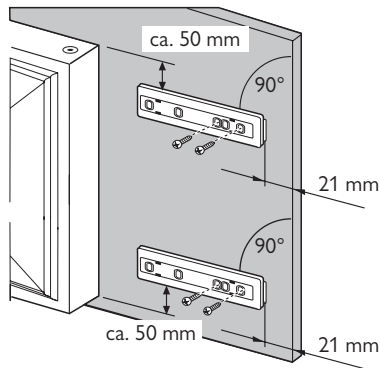
6. Upevnite kryty (C, D) na výstupky a k otvorom závesu. Pripevnite na záves kryty závesu (E).



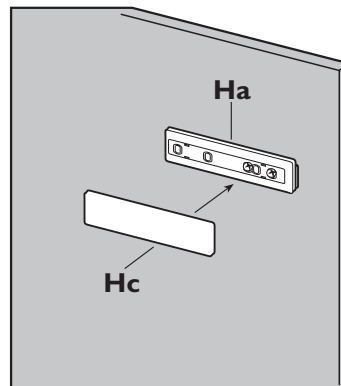
7. Odpojte diely (Ha), (Hb), (Hc) a (Hd).



8. Nainštalujte diel (Ha) na vnútorný povrch kuchynského nábytku.

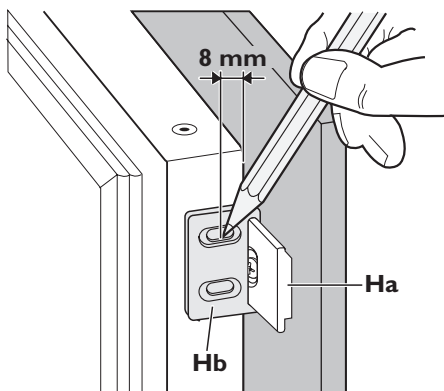


9. Zatlačte diel (Hc) na diel (Ha).

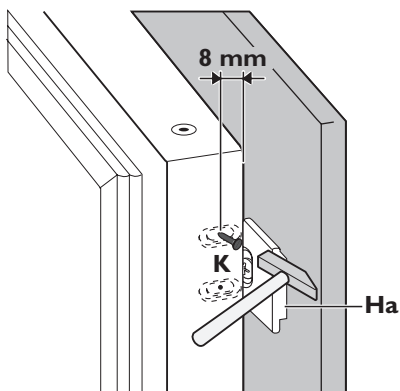


10. Otvorte dvere spotrebiča a dvere kuchynského nábytku pod uhlom 90°. Umiestnite malý štvorec (Hb) na vodítko (Ha).

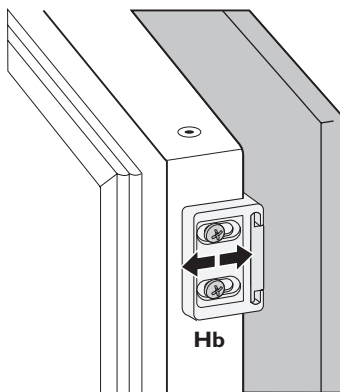
Priložte dvere spotrebiča a dvere nábytku k sebe a označte otvory.



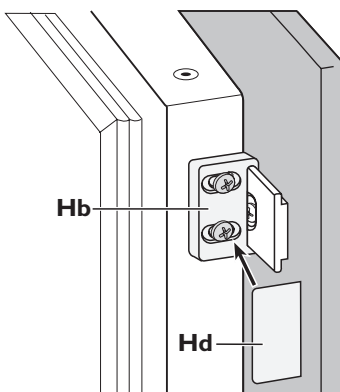
11. Odstráňte držiaky a vyznačte vzdialenosť 8 mm od vonkajšieho okraja dverí, kde treba umiestniť kliniec (K).



12. Znova nasadíte malý štvorček na vodidlo a pripevníte ho dodávanými skrutkami. Zarovnajte dvere kuchynského nábytku a dvere spotrebiča nastavením časti Hb.



13. Pritlačte diel (Hd) na diel (Hb).

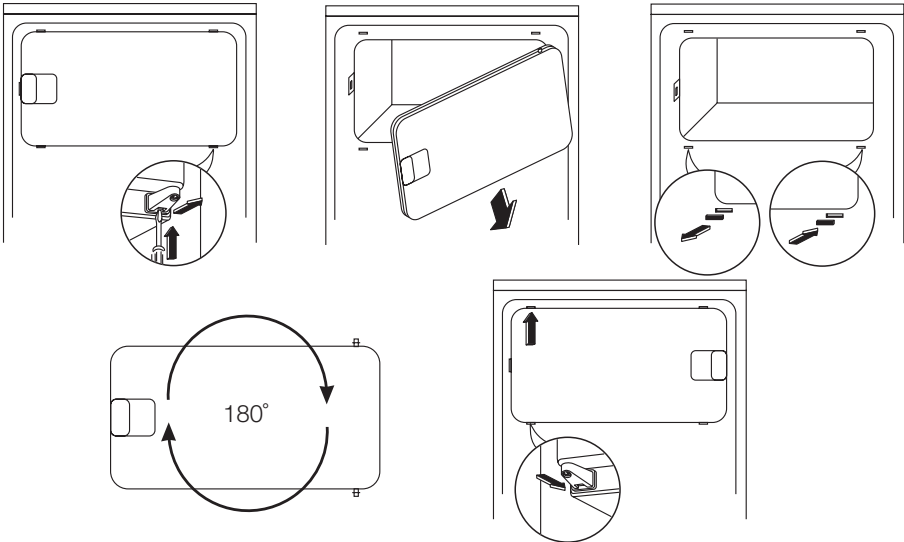


Uskutočnite konečnú kontrolu a dbajte, aby:


- Všetky skrutky boli zatahnuté.
- Magnetický tesniaci prúžok bol pripevnený ku skrinke pevne.

Dôležité upozornenie Ak je okolitá teplota nízka (napríklad v zime), rozmery tesnenia sa zmenšujú. Rozmery tesnenia sa zväčšujú, keď sa zvyšuje okolitá teplota.

Zmena smeru otvárania dverí mrazničky



Otázky ochrany životného prostredia

Symbol  na výrobku alebo na jeho obale, návode na použitie a záručnom liste znamená, že s výrobkom sa nesmie zaobchádzať ako s komunálnym odpadom. Namiesto toho je potrebné ho odovzdať do najbližšieho zmluvného zberného dvora vykonávajúceho zber odpadu z elektrozariadení za účelom jeho ďalšieho zhodnotenia a spracovania, prípadne

predajni pri kúpe nového výrobku, ak táto predajňa uskutočňuje spätný odber. Prispajte preto k tomu, aby bol odpad zhodnotený a zneškodnený environmentálne vhodným spôsobom tak, aby sa predišlo jeho negatívnym vplyvom na životné prostredie a ľudské zdravie. Podrobnejšie informácie nájdete na internetovej stránke www.envidom.sk.

www.electrolux.com

Para comprar acessórios e consumíveis na nossa loja web, por favor, visite:
www.electrolux.pt

www.electrolux.ru

www.electrolux.sk