



návod k použití  
Οδηγίες Χρήσης  
használati útmutató  
instrukcja obsługi  
informații pentru utilizator  
Инструкция по  
эксплуатации

Chladnička s mrazničkou  
Ψυγειοκαταψύκτης  
Hűtő - fagyasztó  
Chłodziarko-zamrażarka  
Frigider cu congelator  
Холодильник-морозильник

ERB34033X  
ERB36033W  
ERB36033X  
ERB40033X

# Electrolux. Thinking of you.

Více o nás naleznete na adrese [www.electrolux.com](http://www.electrolux.com)



## Bezpečnostní informace

V zájmu své bezpečnosti a správného chodu spotřebiče si před jeho instalací a prvním použitím pozorně přečtěte návod k použití včetně rad a upozornění. K ochraně před nežádoucími omyly a nehodami je důležité, aby se všechny osoby, které budou používat tento spotřebič, seznámily s jeho provozem a bezpečnostními funkcemi. Tyto pokyny uschovejte a zajistěte, aby zůstaly u spotřebiče i v případě jeho přestěhování na jiné místo nebo prodeje dalším osobám, aby se tak všichni uživatelé po celou dobu životnosti spotřebiče mohli řádně informovat o jeho používání a bezpečnosti. Dodržujte pokyny uvedené v tomto návodu k použití, abyste neohrozili své zdraví a majetek, a uvědomte si, že výrobce neručí za úrazy a poškození způsobené jejich nedodržením.

### Bezpečnost dětí a hendikepovaných osob

- Tento spotřebič nesmějí používat osoby (včetně dětí) se sníženými fyzickými, smyslovými nebo duševními schopnostmi, nebo bez patřičných zkušeností a znalostí, pokud je nesledují osoby odpovědné za jejich bezpečnost, nebo jim nedávají příslušné pokyny k použití spotřebiče. Na děti je třeba dohlédnout, aby si se spotřebičem nehrály.
- Všechny obaly uschovejte z dosahu dětí. Hrozí nebezpečí udušení.
- Jestliže likvidujete starý spotřebič, vytáhněte zástrčku ze zásuvky, odřízněte napájecí kabel (co nejbližší u spotřebiče) a odstraňte dveře, aby nedošlo k úrazu dětí elektrickým proudem, nebo se děti nemohly zavřít uvnitř.
- Jestliže je tento spotřebič vybaven magnetickým těsněním dveří a nahrazuje starší spotřebič s pružinovým zámkem (západkou) na dveřích nebo víku, nezapomeňte před likvidací pružinový zámek znehodnotit. Děti se pak nemohou ve spotřebiči zavřít jako ve smrtelně nebezpečné pasti.

### Všeobecné bezpečnostní informace



**Pozor** Udržujte větrací otvory volně průchodné.

- Spotřebič je určen výlučně k domácímu použití.
- Tento spotřebič je určen k uchování potravin a nápojů v běžné domácnosti, jak je uvedeno v návodu k použití.
- K urychlení odmrazování nepoužívejte mechanické ani jiné pomocné prostředky.

- V prostoru chladicích spotřebičů nepoužívejte jiné elektrické přístroje (např. zmrazilové stroje), než typy schválené k tomuto účelu výrobcem.
- Nepoškozujte okruh chladicí kapaliny.
- Chladivo isobutan (R600a) je obsaženo v chladicím okruhu spotřebiče; je to zemní plyn s vysokým stupněm slučitelnosti s životním prostředím, ale je hořlavý. Během přepravy a instalace spotřebiče dbejte na to, aby nedošlo k poškození žádné části chladicího okruhu. Pokud dojde k poškození chladicího okruhu:
  - odstraňte z blízkosti spotřebiče otevřený plamen a všechny zdroje ohně
  - důkladně vyvětrejte místnost, ve které je spotřebič umístěn
- Změna technických parametrů nebo jakákoliv jiná úprava spotřebiče je nebezpečná. Jakékoli poškození kabelu může mít za následek zkrat, požár a/nebo úraz elektrickým proudem.



**Upozornění** Jakýkoli elektrický díl (napájecí kabel, zástrčka, kompresor) smí vyměnit pouze autorizovaný zástupce servisu nebo kvalifikovaný pracovník servisu.

1. Napájecí kabel nelze nastavovat.
  2. Zkontrolujte, zda není zástrčka stlačená nebo poškozená zadní stranou spotřebiče. Stlačená nebo poškozená zástrčka se může přehřát a způsobit požár.
  3. Ověřte si, že je zástrčka spotřebiče dobře přístupná.
  4. Netahejte za napájecí kabel.
  5. Pokud je zásuvka uvolněná, nezasunujte do ní zástrčku. Hrozí nebezpečí úrazu elektrickým proudem nebo požár.
  6. Nespouštějte spotřebič bez krytu žárovky.
    - 1) vnitřního osvětlení.
- Tento spotřebič je těžký. Při přemísťování spotřebiče buďte proto opatrní.
  - Nevytahujte věci z mrazničky, ani se jich nedotýkejte, máte-li vlhké nebo mokré ruce, protože byste si mohli odřít pokožku nebo způsobit omrzliny.
  - Spotřebič nesmí být dlouhodobě vystaven přímému slunečnímu záření.

### Denní používání

- Ve spotřebiči nestavte horké nádoby na plastové části spotřebiče.
- Neskladujte v něm hořlavý plyn nebo tekutiny, protože by mohly vybuchnout.

1) Pokud je spotřebič vybaven krytem žárovky

- Potravinu neukládejte přímo na větrací otvory v zadní stěně.<sup>2)</sup>
- Zmrazené potraviny se nesmí po rozmrznutí znovu zmrazovat.
- Zakoupené zmrazené potraviny skladujte podle pokynů daného výrobce.
- Pokyny výrobce spotřebiče týkající se uchování potravin je nutné přísně dodržovat.
- Do mrazicího oddílu nevkládejte nápoje s vysokým obsahem kysličníku uhličitého nebo nápoje s bublinkami, protože vytvářejí tlak na nádobu, a mohou dokonce vybuchnout a poškodit spotřebič.
- Nejezte zmrzlinu ihned po vyjmutí z mrazničky, hrozí nebezpečí popálení.

### Čištění a údržba

- Před čištěním nebo údržbou vždy spotřebič vypněte a vytáhněte síťovou zástrčku ze sítě.
- Před prvním použitím spotřebiče vymyjte vnitřek a všechno vnitřní příslušenství vlažnou vodou s trochou neutrálního mycího prostředku, abyste odstranili typický pach nového výrobku, a pak vše důkladně utřete do sucha.
- Nečistěte spotřebič kovovými předměty.
- K odstranění námrazy nepoužívejte ostré předměty. Použijte plastovou škrabku.
- K urychlení odmrazování nepoužívejte vysoušeče vlasů ani jiné tepelné spotřebiče. Příliš vysoká teplota může poškodit plastový vnitřek spotřebiče, do elektrického systému by mohla proniknout vlhkost a mohl by probíjet.
- Pravidelně kontrolujte a čistěte odtokový otvor na rozmrazenou vodu. Je-li zanesený, vyčistěte ho. Jestliže je otvor ucpaný, voda se hromadí na dně spotřebiče.

### Instalace

**Důležité** U elektrického připojení se pečlivě řiďte pokyny uvedenými v příslušných odstavcích.

- Vyberte spotřebič a zkontrolujte, zda není poškozený. Je-li spotřebič poškozený, nepojoujte



ho do sítě. Případné poškození okamžitě nahlaste prodejci, u kterého jste spotřebič koupili. V tomto případě si uschovejte obal.

- Doporučujeme vám, abyste se zapojením spotřebiče počkali nejméně čtyři hodiny, aby olej mohl natéct zpět do kompresoru.
- Okolo spotřebiče musí být dostatečná cirkulace vzduchu, jinak by se přehříval. K dosažení dostatečného větrání se řiďte pokyny k instalaci.
- Pokud je to možné, měl by spotřebič stát zadní stranou ke stěně, aby byly jeho horké části nepřístupné (kompresor, kondenzátor), a nemohli jste o ně zachytit nebo se spálit.
- Spotřebič nesmí být umístěn v blízkosti radiátorů nebo sporáků.
- Zkontrolujte, zda je zástrčka po instalaci spotřebiče přístupná.
- Spotřebič připojte výhradně k přívodu pitné vody.<sup>3)</sup>

### Servis

- Jakékoliv elektrikářské práce, nutné pro zapojení tohoto spotřebiče, smí provádět pouze kvalifikovaný elektrikář nebo osoba s příslušným oprávněním.
- Pokud je spotřebič nutné opravit, obraťte se na autorizované servisní středisko, které smí použít výhradně originální náhradní díly.

### Ochrana životního prostředí

 Tento přístroj neobsahuje plyny, které mohou poškodit ozónovou vrstvu, ani v chladicím okruhu, ani v izolačních materiálech. Spotřebič nelikvidujte společně s domácím odpadem a smetím. Izolační pěna obsahuje hořlavé plyny: spotřebič je nutné zlikvidovat podle příslušných předpisů, které získáte na obecním úřadě. Zabraňte poškození chladicí jednotky, hlavně vzhledu v blízkosti výměníku tepla. Materiály použité u tohoto spotřebiče označené symbolem  jsou recyklovatelné.

## Provoz

### Zapnutí

Zasuňte zástrčku do nástěnné zásuvky. Otočte regulátorem teploty doprava na střední nastavení.

### Vypnutí

Chcete-li spotřebič vypnout, otočte regulátorem teploty do polohy "0".

### Regulace teploty

Teplota se reguluje automaticky. Chcete-li spotřebič nastavit, postupujte takto:

- 2) Pokud je spotřebič beznámrazový
- 3) Pokud je spotřebič vybaven vodovodní přípojkou

- otočte regulátorem teploty směrem na nižší nastavení, chcete-li dosáhnout vyšší teploty.
- otočte regulátorem teploty směrem na vyšší nastavení, chcete-li dosáhnout nižší teploty.

 Nejvhodnější je obvykle střední nastavení.

Při hledání přesného nastavení mějte na paměti, že teplota uvnitř spotřebiče závisí na:

- teplotě místnosti
- četnosti otevření dveří
- množství vložených potravin

- umístění spotřebiče.

**Důležité** Jestliže je okolní teplota vysoká, nebo je spotřebič zcela zaplněný, a spotřebič je přitom nastavený na nejnižší teplotu, může běžet

## Při prvním použití

### Čistění vnitřku spotřebiče

Před prvním použitím spotřebiče vymyjte vnitřek a všechno vnitřní příslušenství vlažnou vodou s trochou neutrálního mycího prostředku, abyste odstranili typický pach nového výrobku, a pak vše důkladně utřete do sucha.

## Denní používání

### Zmrazování čerstvých potravin

Mrazicí oddíl se hodí pro zmrazování čerstvých potravin a dlouhodobé uložení zmrazených a hlubokozmrazených potravin.

Chcete-li zmrazovat čerstvé potraviny, je nutné změnit střední nastavení.

K rychlejšímu zmrazování otočte regulátorem teploty směrem na vyšší nastavení, abyste dosáhli maximálního chladu.

**Důležité** Teplota chladicího oddílu pak může klesnout pod 0°C. V tomto případě otočte regulátorem teploty zpět na teplejší nastavení.

Čerstvé potraviny, které chcete zmrazit, položte do horního oddílu.

### Skladování zmrazených potravin


Po prvním spuštění spotřebiče nebo po jeho dlouhodobé odstávce nechte spotřebič před vložením potravin běžet nejméně 2 hodiny na vyšší nastavení.


## Užitečné rady a tipy

### Normální provozní zvuky

- Když je chladicí kapalina čerpána chladicím hadem nebo potrubím, můžete slyšet zvuk slabého bublání či zurčení. Nejde o závadu.
- Když je kompresor spuštěný a čerpá se chladicí médium, může to být doprovázeno drněním nebo pulsujícím zvukem kompresoru. Nejde o závadu.

## Čištění a údržba

 **Pozor** Před každou údržbou vytáhněte zástrčku spotřebiče ze zdroje elektrického napájení.

 Tento spotřebič obsahuje uhlovodíky v chladicí jednotce; údržbu a doplňování smí proto provádět pouze autorizovaný pracovník.

nepřetržitě a na zadní stěně se pak tvoří námraza. V tomto případě je nutné nastavit vyšší teplotu, aby se spotřebič automaticky odmrazil, a tím snížil spotřebu energie.

**Důležité** Nepoužívejte čisticí prostředky nebo abrazivní prášky, které mohou poškodit povrch spotřebiče.

**Důležité** V případě náhodného rozmrazení, například z důvodu výpadku proudu, a pokud výpadek proudu trval delší dobu, než je uvedeno v tabulce technických údajů, je nutné rozmrazené potraviny rychle spotřebovat nebo ihned uvařit či upéct a potom opět zmrazit (po ochlazení).

### Rozmrazování

Hlubokozmrazené nebo zmrazené potraviny je možné před použitím rozmrazit v chladničce nebo při pokojové teplotě, podle toho, kolik máte času. Malé kousky lze dokonce připravit ještě zmrazené, přímo z mrazničky: čas přípravy bude ale v tomto případě delší.

### Oddíl na čerstvé potraviny

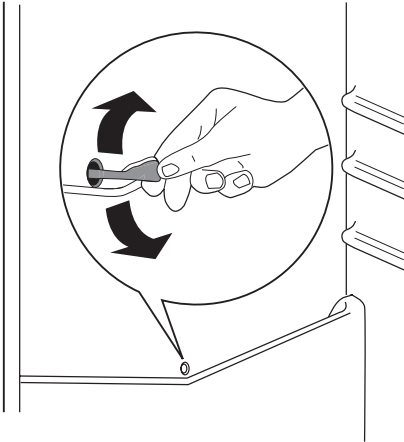
Oddíl na čerstvé potraviny je určen k uchovávání čerstvých potravin jako ryb, masa a mořských plodů, protože je zde nižší teplota než ve zbývajících částech chladničky. Najdete ho v dolní části chladničky přímo nad zásuvkou na zeleninu.

- Tepelné roztažení může způsobit náhlé zapraskání. Jde o přirozený a neškodný fyzikální jev. Nejde o závadu.
- Když se kompresor spustí nebo vypne, můžete zaslechnout slabé kliknutí regulátoru teploty. Nejde o závadu.

### Odmrazování chladničky

Během normálního používání se námraza automaticky odstraňuje z výparníku chladicího oddílu při každém zastavení motoru kompresoru. Rozmrazená voda vytéká žlábkem do speciální nádoby na zadní straně spotřebiče nad motorem kompresoru, kde se odpařuje.

Odtokový otvor pro rozmrazenou vodu, který se nachází uprostřed žlábků v chladicím oddíle, se musí pravidelně čistit, aby voda nemohla přetéct na uložené potraviny. Používejte speciální čistící nástroj, který najdete již zasunutý do odtokového otvoru.



### Odmrazování mrazničky

Na poličkách mrazničky a kolem horního oddílu se bude vždy tvořit určité množství námrazy.

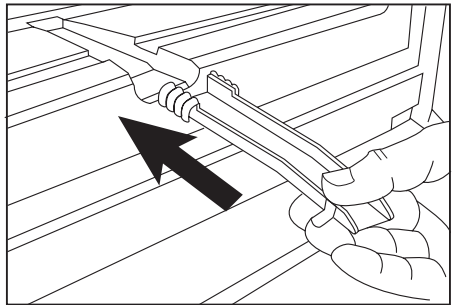
Mrazničku odmrazujte, když vrstva námrazy dosáhne tloušťky kolem 3-5 mm.

Námrazu odstraňujte podle následujících pokynů:

- vytáhněte zástrčku ze síťové zásuvky nebo vypněte spotřebič,
- vyjměte všechny uložené potraviny, zabalte je do několika vrstev novinového papíru a dejte je na chladné místo,
- vytáhněte zásuvky mrazničky
- kolem zásuvek dejte izolační materiál, např. přikrývky nebo noviny.

Odmrazování lze urychlit vložením nádob s horkou, ne však vařící, vodou do mrazničky.

- Uvolněte odtokový kanálek z jeho úložné polohy, zatlačte jej dovnitř podle obrázku a umístěte jej do spodní zásuvky mrazničky, kde by se mohla shromažďovat voda.
- Když led začne tát, opatrně jej seškrábejte. Použijte dřevěnou nebo plastovou škrabku.
- Když všechen led roztál, vyčistěte a do sucha vytřete skříň mrazničky. Pak vraťte odtokový kanálek zpět do jeho úložné polohy.



- Zapněte mrazničku a vraťte do ní zmrazené potraviny.

**Doporučuje se nechat mrazničku běžet po několik hodin s regulátorem termostatu nastaveným na nejvyšší stupeň, aby mohla co nejdříve dosáhnout teploty dostatečné pro skladování.**

**Důležité** K odstraňování námrazy z výparníku nepoužívejte nikdy ostré kovové nástroje, mohli byste ho poškodit. K urychlení odmrazování nepoužívejte mechanické ani jiné pomocné prostředky, které nejsou doporučeny výrobcem. Zvýšení teploty zmrazených potravin během odmrazování může zkrátit dobu jejich skladování.

## Technické údaje

		ERB29033X ERB29033W	ERB34033X ERB34033W	ERB36033X ERB36033W	ERB40033X ERB40033W
Rozměry					
	Výška	1540 mm	1750 mm	1850 mm	2010 mm
	Šířka	595 mm	595 mm	595 mm	595 mm
	Hloubka	632 mm	632 mm	632 mm	632 mm
Skladovací čas při poruše		20 h	20 h	20 h	20 h

Technické údaje jsou uvedeny na typovém štítku umístěném na vnitřní levé straně spotřebiče a na energetickém štítku.

## Instalace

**!** **Pozor** Přečtěte si pečlivě "Bezpečnostní informace" ještě před instalací k zajištění bezpečnosti a správného provozu spotřebiče.

### Umístění

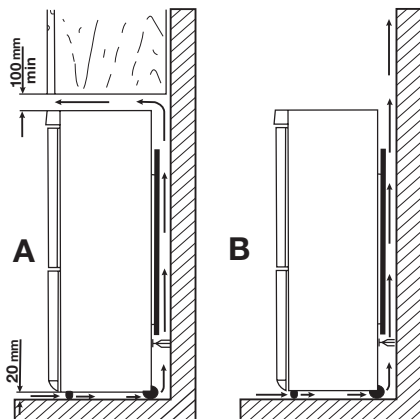
Spotřebič instalujte na místě, jehož okolní teplota odpovídá klimatické třídě uvedené na typovém štítku spotřebiče:

Klima- tická třída	Okolní teplota
SN	+10°C až + 32°C
N	+16°C až + 32°C
ST	+16°C až + 38°C
T	+16°C až + 43°C

### Umístění

Spotřebič musí být instalovaný v dostatečné vzdálenosti od zdrojů tepla, jako jsou radiátory, bojler, přímý sluneční svit apod. Ujistěte se, že vzduch může volně cirkulovat kolem zadní části spotřebiče. Jestliže je spotřebič umístěn pod závěsnými skříňkami kuchyňské linky, je pro zajištění správného výkonu nutná minimální vzdálenost mezi horní částí spotřebiče a závěsnými skříňkami alespoň 100 mm. Pokud je to ale možné, spotřebič pod závěsné skříňky nestavte. Správné vyrovnaní zajišťuje jedna nebo více seřiditelných nožiček na spodku spotřebiče.

**!** **Upozornění** Spotřebič musí být odpojitelný od elektrické sítě, proto musí být zástrčka i po instalaci dobře přístupná.



### Připojení k elektrické síti

Spotřebič smí být připojen k síti až po ověření, že napětí a frekvence uvedené na typovém štítku odpovídají napětí v domácí síti.

Spotřebič musí být podle zákona uzemněn. Zástrčka napájecího kabelu je k tomuto účelu vybavena příslušným kontaktem. Pokud není domácí zásuvka uzemněná, poraďte se s odborníkem a připojte spotřebič k samostatnému uzemnění v souladu s platnými předpisy.

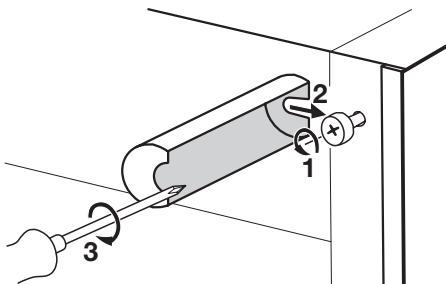
Výrobce odmítá veškerou odpovědnost v případě nedodržení výše uvedených pokynů.

Tento spotřebič je v souladu se směrnicemi EHS.

### Zadní rozpěrky

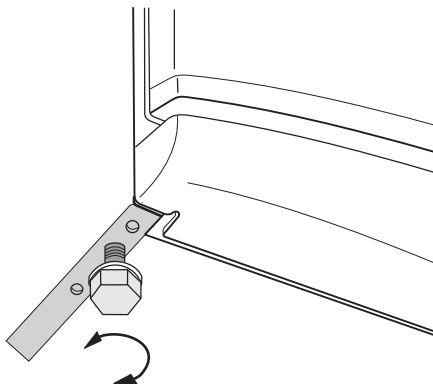
**V obálce s dokumentací jsou dvě rozpěrky, které musí být namontovány podle obrázku.**

Povolte šrouby a vložte rozpěrky pod hlavy šroubů, pak znovu dotáhněte šrouby.



### Vyrovnaní

Po umístění spotřebiče zkontrolujte, zda stojí rovně. Můžete ho vyrovnat seřízením dvou dolních předních nožiček.

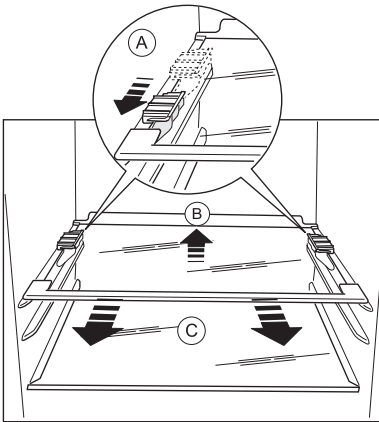


### Odstranění držáků polic

Spotřebič je vybaven držáky polic, kterými je možné police bezpečně zajistit během přepravy.

Chcete-li je odstranit, postupujte takto:

1. Posuňte držáky polic ve směru šipky (A).
2. Nadzdvihněte polici zezadu a pak ji zatlačte dopředu, až se uvolní (B).
3. Odstraňte zarážky (C).



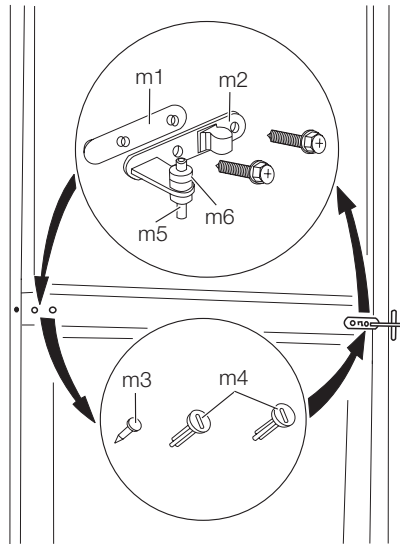
### Změna směru otvírání dveří

**⚠ Upozornění** Před každou činností vytáhněte zástrčku ze síťové zásuvky.

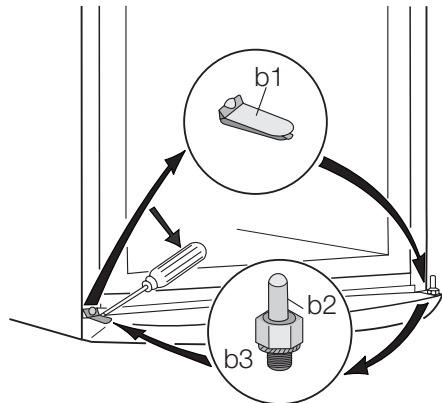
**Důležité** K provedení následujícího postupu doporučujeme přizvat další osobu, která bude v průběhu práce držet dveře spotřebiče.

Chcete-li změnit směr otvírání dveří, postupujte takto:

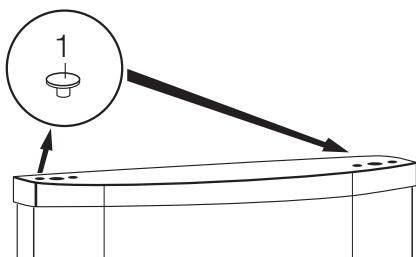
1. Otevřete dveře. Vyšroubujte střední závěs (m2). Sejměte plastovou podložku (m1).



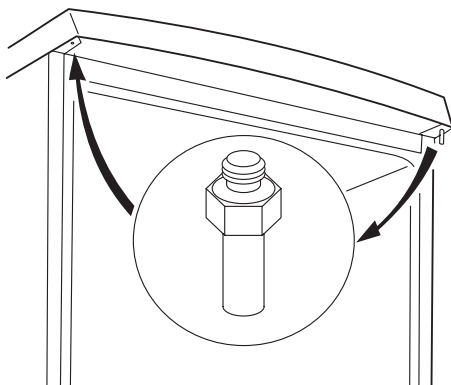
2. Sejměte dveře.
3. Vyměňte podložku (m6) a přesuňte ji na opačnou stranu čepu závěsu (m5).
4. Pomocí nástroje odstraňte krytku (b1). Odšroubujte čep dolního závěsu (b2) a podložku (b3) a nasadte je na opačné straně.
5. Krytku (b1) nasadte na opačné straně.



6. Záslepky (1) vyjměte a přemontujte na opačnou stranu dveří.



7. Odšroubujte čep horního závěsu (t1) a zašroubujte ho na opačné straně.



8. Vyjměte levý čep středního závěsu (m3,m4) a přemontujte jej na opačnou stranu.
9. Čep středního závěsu (m5) nasadíte do levého otvoru dolních dveří.
10. Dolní dveře opět nasadíte na čep dolního závěsu (b2).
11. Nasadíte horní dveře na čep horních dveří (t1).
12. Dolní dveře nasadíte na čep středního závěsu (m5), oboje dveře lehce nakloňte.
13. Zašroubujte prostřední závěs (m2). Nezapomeňte vložit pod střední závěs plastovou podložku (m1). Dbejte na to, aby hrany dveří byly rovnoběžné s bočními hranami chladničky.
14. Postavte spotřebič na místo, vyrovnejte ho, počkejte alespoň čtyři hodiny a pak ho zapojte do elektrické zásuvky.


Na závěr zkontrolujte, zda:

- Všechny šrouby jsou utažené.
- Magnetické těsnění přiléhá ke skříni.
- Dveře se dobře otvírají i zavírají.

Při nízké okolní teplotě (např. v zimě) se může stát, že těsnění nebude dokonale doléhat. V tomto případě počkejte, až těsnění dolehne přirozenou cestou.

Pokud nechcete změnu směru otvírání dveří provádět sami, obraťte se na nejbližší středisko poprodejního servisu. Odborník z poprodejního servisu provede změnu směru otevírání dveří na vaše náklady.

## Poznámky k životnímu prostředí

Symbol  na výrobku nebo jeho balení udává, že tento výrobek nepatří do domácího odpadu. Je nutné odvézt ho do sběrného místa pro recyklaci elektrického a elektronického zařízení. Zajištěním správné likvidace tohoto výrobku pomůžete zabránit negativním důsledkům pro životní

prostředí a lidské zdraví, které by jinak byly způsobeny nevhodnou likvidací tohoto výrobku. Podrobnější informace o recyklaci tohoto výrobku zjistíte u příslušného místního úřadu, služby pro likvidaci domovního odpadu nebo v obchodě, kde jste výrobek zakoupili.



# Electrolux. Thinking of you.

Μοιραστείτε τη φιλοσοφία μας στο [www.electrolux.com](http://www.electrolux.com)



## Πληροφορίες ασφαλείας

Χάρη της ασφάλειάς σας και για να εξασφαλιστεί η σωστή χρήση, πριν την εγκατάσταση και την πρώτη χρήση της συσκευής, διαβάστε προσεκτικά αυτό το εγχειρίδιο χρήστη, συμπεριλαμβανομένων των συμβουλών και των προειδοποιήσεών του. Για την αποφυγή περιπτώσεων λαθών και ατυχημάτων, είναι σημαντικό να εξασφαλίσετε ότι όλα τα άτομα που χρησιμοποιούν τη συσκευή γνωρίζουν καλά τη λειτουργία της και τα χαρακτηριστικά ασφαλείας της. Φυλάξτε τις οδηγίες αυτές και βεβαιωθείτε ότι παραμένουν με τη συσκευή εάν μετακινηθεί ή πωληθεί, έτσι ώστε οποιοσδήποτε τη χρησιμοποιήσει κατά τη διάρκεια της ζωής της να είναι σωστά ενημερωμένος για τη συσκευή και την ασφάλεια. Για την ασφάλεια της ζωής και της περιουσίας, φυλάξτε τις προφυλάξεις αυτών των οδηγιών χρήσης επειδή ο κατασκευαστής δεν φέρει ευθύνη για ζημιές που θα προκληθούν από παραλείψεις.

### Ασφάλεια παιδιών και ευπαθών ατόμων

- Η συσκευή αυτή δεν προορίζεται για χρήση από άτομα (συμπεριλαμβανομένων των παιδιών) με μειωμένη σωματική ή πνευματική ικανότητα ή έλλειψη εμπειρίας και γνώσης, εκτός και εάν επιβλέπονται ή έχουν λάβει οδηγίες σχετικά με τη χρήση της συσκευής από άτομο υπεύθυνο για την ασφάλειά τους. Τα παιδιά πρέπει να ενοπτεύονται ώστε να εξασφαλίζεται ότι δεν παίζουν με τη συσκευή.
- Κρατήστε όλα τα υλικά της συσκευασίας μακριά από τα παιδιά. Υπάρχει κίνδυνος ασφυξίας.
- Εάν απορρίψετε τη συσκευή, βγάλτε το φως του ηλεκτρικού καλωδίου από την πρίζα, κόψτε το καλώδιο σύνδεσης (όσο μπορείτε πιο κοντά στη συσκευή) και αφαιρέστε την πόρτα για να την αποφυγή ηλεκτροπληξίας ή παγίδευσης μέσα στη συσκευή παιδιών που παίζουν.
- Εάν η συσκευή, η οποία διαθέτει μαγνητικά λάσπη πόρτας, θα αντικαταστήσει μια παλαιότερη συσκευή με μάνδαλο στην πόρτα ή το καπάκι, μην παραλείψετε να καταστρέψετε το μάνδαλο προτού απορρίψετε την παλαιά συσκευή. Με αυτό τον τρόπο θα αποτρέψετε τη μετατροπή του ψυγείου σε θανάσιμη παγίδα για παιδιά.

### Γενική ασφάλεια



**ΠΡΟΣΟΧΗ** Μη φράζετε τα ανοίγματα εξεαρισμού.

- Η συσκευή έχει σχεδιαστεί αποκλειστικά για οικιακή χρήση.
- Η συσκευή προορίζεται για τη φύλαξη τροφίμων ή/και αναψυκτικών σε ένα συνηθισμένο νοικοκυριό όπως εξηγείται σε αυτό το εγχειρίδιο οδηγιών.
- Μη χρησιμοποιείτε μηχανικές συσκευές ή άλλα τεχνικά μέσα για την επιτάχυνση της διαδικασίας ξεπαγωμάτος.
- Μη χρησιμοποιείτε άλλες ηλεκτρικές συσκευές (όπως παγωτομηχανές) στο εσωτερικό ψυκτικών συσκευών, εκτός αν είναι εγκεκριμένες για το σκοπό αυτό από τον κατασκευαστή.
- Μην προκαλείτε ζημιά στο ψυκτικό υγρό.
- Το ψυκτικό ισοβουτάνιο (R600a) που περιέχεται στο κύκλωμα του ψυκτικού υγρού της συσκευής, είναι ένα φυσικό αέριο με υψηλό επίπεδο περιβαλλοντικής συμβατότητας, το οποίο ωστόσο είναι εύφλεκτο.

Κατά τη μεταφορά και εγκατάσταση της συσκευής, βεβαιωθείτε ότι δεν προκαλείται ζημιά σε κανένα εξάρτημα του κύκλωματος του ψυκτικού υγρού.

Εάν προκληθεί ζημιά στο κύκλωμα του ψυκτικού υγρού:

- αποφύγετε τις γυμνές φλόγες και τις πηγές ανάφλεξης
- εξεαρτίστε καλά το χώρο στον οποίο βρίσκεται η συσκευή
- Η οποιαδήποτε αλλαγή των τεχνικών χαρακτηριστικών ή τροποποίηση αυτού του προϊόντος είναι επικίνδυνη. Εάν το καλώδιο υποστεί οποιαδήποτε ζημιά, μπορεί να προκληθεί βραχυκύκλωμα, πυρκαγιά ή/και ηλεκτροπληξία.



**ΠΡΟΕΙΔΟΠΟΙΗΣΗ** Κάθε ηλεκτρικό εξάρτημα (ηλεκτρικό καλώδιο, φως, συμπιεστής) πρέπει να αντικατασταθεί από πιστοποιημένο αντιπρόσωπο σέρβις ή από καταρτισμένο προσωπικό σέρβις.

1. Το ηλεκτρικό καλώδιο δεν είναι δυνατό να επιμηκυνθεί.
2. Προσέξτε να μην συνθλιφτεί ή να μην υποστεί ζημιά το φως τροφοδοσίας από την πλάτη της συσκευής. Το φως του ηλεκτρικού καλωδίου που έχει συνθλιφτεί ή υποστεί ζημιά ενδέχεται να υπερθερμανθεί και να προκαλέσει πυρκαγιά.
3. Βεβαιωθείτε ότι μπορείτε να φθάσετε το φως τροφοδοσίας της συσκευής.
4. Μην τραβάτε το φως τροφοδοσίας.

5. Εάν η ηλεκτρική πρίζα είναι χαλαρή, μην εισαγάγετε το φως. Υπάρχει κίνδυνος ηλεκτροπληξίας ή πρόκλησης πυρκαγιάς.
  6. Η συσκευή δεν πρέπει να χρησιμοποιείται χωρίς το κάλυμμα του λαμπτήρα <sup>4)</sup> του εσωτερικού φωτός.
- Η συσκευή είναι βαριά. Θα πρέπει να δίνετε προσοχή κατά τη μεταφορά της.
  - Μην αφαιρείτε και μην αγγίζετε αντικείμενα στο θάλαμο της κατάψυξης αν τα χέρια σας είναι νωπά/βρεγμένα επειδή μπορεί να προκληθούν εκδορές στο δέρμα ή κρουσπαγήματα.
  - Αποφύγετε την παρατεταμένη έκθεση της συσκευής στο απευθείας ηλιακό φως.

### Καθημερινή χρήση

- Μην τοποθετείτε ζεστές κατσαρόλες στα πλαστικά μέρη της συσκευής.
- Μην φυλάσσετε εύφλεκτα αέρια και υγρά στη συσκευή επειδή μπορεί να εκραγούν.
- Μην τοποθετείτε τρόφιμα απευθείας πάνω στην έξοδο αέρα στο πίσω τοίχωμα. <sup>5)</sup>
- Τα κατεψυγμένα τρόφιμα δεν πρέπει να καταψύχονται και πάλι αφού αποψυχθούν.
- Αποθηκεύετε τα προσυσκευασμένα κατεψυγμένα τρόφιμα σύμφωνα με τις οδηγίες του κατασκευαστή για κατεψυγμένα τρόφιμα.
- Θα πρέπει να τηρούνται αυστηρά οι συστάσεις αποθήκευσης των παρασκευαστών της συσκευής.
- Μην τοποθετείτε ανθρακούχα ποτά στον καταψύκτη εφόσον δημιουργείται πίεση στο δοχείο, το οποίο μπορεί να εκραγεί, προκαλώντας ζημιές στη συσκευή.
- Τα παγωτά τύπου ξυλάκι γρανίτα μπορεί να προκαλέσουν εγκαύματα από πάγο εάν καταναλωθούν απευθείας από τη συσκευή.

### Φροντίδα και καθαρισμός

- Πριν από τη συντήρηση, απενεργοποιήστε τη συσκευή και αποσυνδέστε το φως τροφοδοσίας από την πρίζα.
- Προτού χρησιμοποιήσετε τη συσκευή για πρώτη φορά, πλύντε το εσωτερικό και όλα τα εσωτερικά εξαρτήματα με χλιαρό νερό και λίγο ουδέτερο σαπούνι για να αφαιρέσετε την τυπική μυρωδιά των καινούριων προϊόντων και στη συνέχεια στεγνώστε καλά.
- Μην καθαρίζετε τη συσκευή με μεταλλικά αντικείμενα.
- Μη χρησιμοποιείτε αιχμηρά αντικείμενα για να αφαιρέτε τον πάγο από τη συσκευή. Χρησιμοποιείτε πλαστική ξύστρα.
- Μη χρησιμοποιείτε ποτέ πιστολάκι μαλλιών ή άλλες συσκευές θέρμανσης για να επιταχύνετε το ξεπάγωμα. Η υπερβολικά θερμότητα μπορεί να καταστρέψει το πλαστικό εσωτερικό και μπορεί να εισέλθει υγρασία στο ηλεκτρικό σύ-

στημα, προκαλώντας τη διέλευση ηλεκτρικού ρεύματος.

- Ελέγχετε τακτικά την αποστράγγιση του ψυγείου για νερό απόψυξης. Εάν χρειαστεί, καθαρίστε την αποστράγγιση. Εάν η αποστράγγιση είναι φραγμένη, θα συσσωρεύεται νερό στο κάτω μέρος της συσκευής.

### Εγκατάσταση

**ΣΗΜΑΝΤΙΚΟ** Για τη σύνδεση του ηλεκτρικού ακολουθήστε προσεκτικά τις οδηγίες που δίνονται στις αντίστοιχες παραγράφους.

- Αποσυνέχαστε τη συσκευή και ελέγξτε αν έχει υποστεί ζημιές. Μη συνδέετε τη συσκευή εάν έχει υποστεί ζημιά. Αναφέρετε αμέσως ενδεχόμενες ζημιές στο μέρος όπου αγοράσατε τη συσκευή. Σε αυτή την περίπτωση, φυλάξτε τη συσκευασία.
- Είναι σκόπιμο να περιμένετε τουλάχιστον δύο ώρες προτού συνδέσετε τη συσκευή, ώστε το έλαιο να επιστρέψει και πάλι στο συμπιεστή.
- Θα πρέπει να υπάρχει επαρκή κυκλοφορία του αέρα γύρω από τη συσκευή. Διαφορετικά θα προκληθεί υπερθέρμανση. Για την επίτευξη επαρκούς κυκλοφορίας αέρα ακολουθήστε τις σχετικές οδηγίες της εγκατάστασης.
- Όποτε είναι δυνατό, η πλάτη της συσκευής πρέπει να βρίσκεται κοντά σε τοίχο για την αποφυγή επαφής ή πιασίματος με ζεστά μέρη (συμπιεστής, συμπυκνωτής) και της πιθανότητας εγκαύματος.
- Η συσκευή δεν πρέπει να τοποθετείται κοντά σε σώματα καλοριφέρ ή φούρνους.
- Βεβαιωθείτε ότι υπάρχει εύκολη πρόσβαση στο φως τροφοδοσίας μετά την εγκατάσταση της συσκευής.
- Συνδέετε τη συσκευή μόνο με την παροχή πόσιμου νερού. <sup>6)</sup>

### Σέρβις


- Οι ηλεκτρολογικές εργασίες που απαιτούνται για το σέρβις της συσκευής θα πρέπει να εκτελούνται από επαγγελματία ηλεκτρολόγο ή άλλο κατάλληλα καταρτισμένο άτομο.
- Το προϊόν αυτό θα πρέπει να επισκευάζεται από εξουσιοδοτημένα Κέντρα Σέρβις, ενώ θα πρέπει να χρησιμοποιούνται μόνο γνήσια ανταλλακτικά.


4) Εάν προβλέπεται κάλυμμα λαμπτήρα

5) Αν η συσκευή δεν συγκεντρώνει πάγο

6) Εάν προβλέπεται σύνδεση νερού

## Προστασία του περιβάλλοντος

 Η συσκευή αυτή δεν περιέχει αέρια τα οποία μπορούν να προκαλέσουν ζημιά στο στρώμα του όζοντος, είτε στο κύκλωμα ψυκτικού υγρού ή στα μονωτικά υλικά της. Η συσκευή δε θα πρέπει να απορρίπτεται μαζί με τα οικιακά απορρίμματα. Ο αφρός μόνωσης περιέχει εύφλεκτα αέρια: Η συσκευή θα πρέπει να απορρίπτεται

σύμφωνα με τους ισχύοντες κανονισμούς που θα λάβετε από τις τοπικές αρχές. Αποφύγετε να προκαλέσετε ζημιά στην ψυκτική μονάδα, ειδικά στο πίσω μέρος κοντά στον εναλλάκτη θερμότητας. Τα υλικά που χρησιμοποιούνται σε αυτή τη συσκευή και σημειώνονται με το σύμβολο  είναι ανακυκλώσιμα.

## Λειτουργία

### Ενεργοποίηση

Συνδέστε το φως στην πρίζα. Περιστρέψτε το ρυθμιστή θερμοκρασίας δεξιόστροφα σε μια μέτρια ρύθμιση.

### Απενεργοποίηση


Για να απενεργοποιηθεί η συσκευή, περιστρέψτε το ρυθμιστή θερμοκρασίας στη θέση "0".

### Ρύθμιση θερμοκρασίας

Η θερμοκρασία ρυθμίζεται αυτόματα.

Για να χρησιμοποιήσετε τη συσκευή, κάντε τα εξής:

- Περιστρέψτε το ρυθμιστή θερμοκρασίας στις χαμηλότερες ρυθμίσεις για την επίτευξη των μικρότερων θερμοκρασιών.
- Περιστρέψτε το ρυθμιστή θερμοκρασίας στις υψηλότερες ρυθμίσεις για την επίτευξη των μεγαλύτερων θερμοκρασιών.

 Μια μεσαία ρύθμιση είναι σε γενικές γραμμές η πλέον κατάλληλη.

Ωστόσο, η ακριβής ρύθμιση πρέπει να επιλεγεί έχοντας υπόψη ότι η θερμοκρασία στο εσωτερικό του ψυγείου εξαρτάται από:

- τη θερμοκρασία του δωματίου
- πόσο συχνά ανοίγει η πόρτα
- την ποσότητα των τροφίμων που αποθηκεύονται
- τη θέση της συσκευής.

**ΣΗΜΑΝΤΙΚΟ** Εάν η θερμοκρασία περιβάλλοντος είναι υψηλή ή η συσκευή είναι εντελώς φορτωμένη και έχει ρυθμιστεί στις χαμηλότερες θερμοκρασίες, ίσως λειτουργεί συνεχώς δημιουργώντας πάγο στο πίσω τοίχωμα. Σε αυτή την περίπτωση πρέπει να επιλέγεται υψηλότερη θερμοκρασία ώστε να είναι δυνατή η αυτόματη απόψυξη κι επομένως η μειωμένη κατανάλωση ενέργειας.

## Πρώτη χρήση

### Καθάρισμα του εσωτερικού

Προτού χρησιμοποιήσετε τη συσκευή για πρώτη φορά, πλύντε το εσωτερικό και όλα τα εσωτερικά εξαρτήματα με χλιαρό νερό και λίγο ουδέτερο σαπούνι για να αφαιρέσετε την τυπική μυρωδιά των καινούριων προϊόντων και στη συνέχεια στεγνώστε καλά.

**ΣΗΜΑΝΤΙΚΟ** Μη χρησιμοποιείτε απορρυπαντικά ή σκόνες που χαράζουν διότι καταστρέφουν το φινιρίσμα.

## Καθημερινή χρήση

### Κατάψυξη φρέσκων τροφίμων

Ο θάλαμος του καταψύκτη είναι κατάλληλος για την κατάψυξη φρέσκων τροφίμων και τη μακροχρόνια αποθήκευση κατεψυγμένων και βαθιά κατεψυγμένων τροφίμων.

Για την κατάψυξη φρέσκων τροφίμων δεν είναι απαραίτητο να αλλάξετε τη μέτρια ρύθμιση. Ωστόσο, για λειτουργία πιο γρήγορης κατάψυξης, περιστρέψτε το ρυθμιστή θερμοκρασίας στις υψηλότερες ρυθμίσεις για την επίτευξη των μεγαλύτερων θερμοκρασιών.

**ΣΗΜΑΝΤΙΚΟ** Σε αυτή την περίπτωση, η θερμοκρασία στο θάλαμο ψύξης μπορεί να μειωθεί κάτω από τους 0°C. Εάν συμβεί κάτι τέτοιο, γυρίστε και πάλι το ρυθμιστή θερμοκρασίας σε μια πιο θερμή ρύθμιση.

Τοποθετήστε τα τρόφιμα προς κατάψυξη στον επάνω θάλαμο.

### Αποθήκευση κατεψυγμένων τροφίμων

Κατά την αρχική ενεργοποίηση ή μετά από μια περίοδο μη λειτουργίας, προτού τοποθετήσετε τα προϊόντα στο θάλαμο, η συσκευή πρέπει να λει-

τουργήσει για τουλάχιστον 2 ώρες σε υψηλότερες ρυθμίσεις.

**ΣΗΜΑΝΤΙΚΟ** Σε περίπτωση κατά λάθος απόψυξης, για παράδειγμα σε περίπτωση διακοπής ρεύματος, εάν το ρεύμα ήταν κομμένο για περισσότερο από την τιμή που αναγράφεται στον πίνακα τεχνικών χαρακτηριστικών στην ενότητα "χρόνος ανόδου", τα αποψυγμένα τρόφιμα πρέπει να καταναλωθούν σύντομα ή να μαγειρευτούν αμέσως και στη συνέχεια να καταψυχθούν και πάλι (μετά την ψύξη).

### Ξεπάγωμα

Τα τρόφιμα βαθιάς ή μη κατάψυξης, πριν τη χρήση τους, μπορούν να ξεπαγώνονται στο θάλαμο

## Χρήσιμες συμβουλές

### Κανονικοί ήχοι λειτουργίας

- Κατά την άντληση του ψυκτικού μέσω των πηνίων ή των σωληνώσεων μπορεί να ακούσετε έναν ήχο κελάρυσματος ή παραγωγής φυσαλίδων. Αυτό είναι φυσιολογικό.
- Όταν ο συμπιεστής είναι ενεργοποιημένος, το ψυκτικό αντλείται κυκλικά και ακούγεται ένας ήχος στροβιλισμού ή ένας παλλόμενος θόρυβος από το συμπιεστή. Αυτό είναι φυσιολογικό.

## Φροντίδα και καθαρίσμα

**!** **ΠΡΟΣΟΧΗ** Πριν από οποιαδήποτε εργασία συντήρησης αποσυνδέετε τη συσκευή από την πρίζα.

**🌸** Η συσκευή αυτή περιέχει υδρογονάνθρακες στην ψυκτική μονάδα της. Οι εργασίες συντήρησης και επαναφόρτισης θα πρέπει επομένως να πραγματοποιούνται μόνο από εξουσιοδοτημένους τεχνικούς.

### Απόψυξη του ψυγείου

Ο πάγος εξαλείφεται αυτόματα από τον εξατμιστήρα του θαλάμου ψύξης κάθε φορά που σταματά ο συμπιεστής κινητήρα κατά τη διάρκεια της κανονικής χρήσης. Το νερό από τον πάγο αποστραγγίζεται μέσω μιας σκάφης σε ένα ειδικό δοχείο στο πίσω μέρος της συσκευής, επάνω από το συμπιεστή κινητήρα, όπου κι εξατμίζεται.

Είναι σημαντικό να καθαρίζεται τακτικά η οπή αποστράγγισης του νερού από τον πάγο στη μέση του καναλιού του θαλάμου ψύξης ώστε να αποτρέπεται η υπερχειλίση και το στάξιμο νερού στα τρόφιμα στο εσωτερικό του. Χρησιμοποιείτε τον ειδικό καθαριστήρα που παρέχεται, τον οποίο θα βρείτε ήδη τοποθετημένο μέσα στην οπή αποστράγγισης.

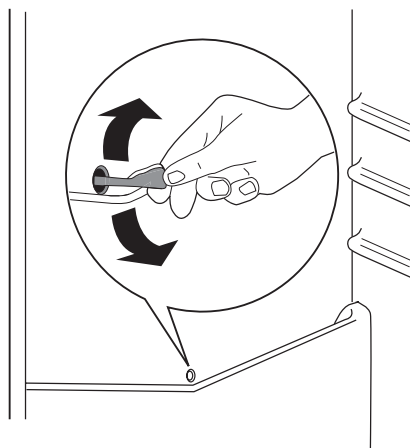
ψύξης ή σε θερμοκρασία δωματίου, ανάλογα το διαθέσιμο χρόνο ξεπαγώματος.

Τα μικρά τεμάχια μπορούν να μαγειρευτούν ακόμη και κατεψυγμένα, απευθείας από τον καταψύκτη: σε αυτή την περίπτωση, το μαγείρεμα διαρκεί περισσότερο.

### Θήκη φρέσκων τροφίμων

Η θήκη φρέσκων τροφίμων είναι κατάλληλη για την αποθήκευση φρέσκων τροφίμων όπως ψάρι, κρέας, θαλασσινά, επειδή η θερμοκρασία σε αυτήν είναι χαμηλότερη από ότι στο υπόλοιπο ψυγείο. Τοποθετείται στο κάτω μέρος του ψυγείου, ακριβώς επάνω από το συρτάρι των λαχανικών.

- Λόγω της θερμικής διαστολής μπορεί να ακουστεί ξαφνικά ένας οξύς κρότος. Αυτό είναι φυσιολογικό και δεν ενέχει κινδύνους. Αυτό είναι φυσιολογικό.
- Κατά την ενεργοποίηση ή την απενεργοποίηση του συμπιεστή, θα ακουστεί ένας ελαφρύς ήχος "κλικ" από το ρυθμιστή θερμοκρασίας. Αυτό είναι φυσιολογικό.



### Απόψυξη του καταψύκτη

Στα ράφια του καταψύκτη και γύρω από τον πάγο θάλαμο σχηματίζεται πάντα κάποια ποσότητα πάγου.

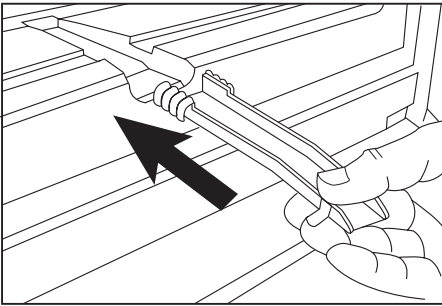
Κάντε απόψυξη του καταψύκτη όταν το στρώμα πάγου έχει πάχος περίπου 3-5 mm.

Για να αφαιρέσετε τον πάγο, ακολουθήστε την παρακάτω διαδικασία:

- Βγάλτε το φιν από την πρίζα ή απενεργοποιήστε τη συσκευή
- απομακρύνετε τα αποθηκευμένα τρόφιμα, τυλίξτε τα με πολλές εφημερίδες και τοποθετήστε τα σε ένα δροσερό μέρος
- αφαιρέστε τα συρτάρια του καταψύκτη
- τοποθετήστε μονωτικό υλικό γύρω από τα συρτάρια, π.χ. κουβέρτες ή εφημερίδες.

Η απόψυξη επιταχύνεται εάν τοποθετήσετε πολλο με ζεστό νερό (όχι βραστό) μέσα στην κατάψυξη.

- Χαλαρώστε το κανάλι αποστράγγισης από τη θέση έδρασής του, σπρώξτε το σύμφωνα με την εικόνα και τοποθετήστε το στο κάτω συρτάρι του καταψύκτη όπου μπορεί να γίνει συλλογή του νερού
- ξύστε προσεκτικά τον πάγο όταν αρχίζει να ξεπαγώνει. Χρησιμοποιήστε μια ξύλινη ή πλαστική ξύστρα
- όταν έχει λιώσει όλος ο πάγος, καθαρίστε και σκουπίστε το θάλαμο μέχρι να τον στεγνώσετε και κατόπιν τοποθετήστε το κανάλι αποστράγγισης ξανά στη θέση του.



- ενεργοποιήστε το θάλαμο και τοποθετήστε τα κατεψυγμένα τρόφιμα στη θέση τους.

**Συνιστάται να χρησιμοποιείτε τη συσκευή στην υψηλότερη θέση του κουμπιού θερμοστάτη για μερικές ώρες ώστε να επιτευχθεί η κατάλληλη θερμοκρασία αποθήκευσης το συντομότερο δυνατό.**

**ΣΗΜΑΝΤΙΚΟ** Μη χρησιμοποιείτε ποτέ αιχμηρά μεταλλικά εργαλεία για την απόψυξη του πάγου από τον εξατμιστήρα, καθώς μπορεί να υποστεί ζημιά. Μη χρησιμοποιείτε μηχανικές συσκευές ή τεχνητά μέσα για επιτάχυνση της διαδικασίας απόψυξης διαφορετικά από εκείνα που συνιστά ο κατασκευαστής. Η αύξηση της θερμοκρασίας των συσκευασιών κατεψυγμένων τροφίμων κατά τη διάρκεια της απόψυξης μπορεί να οδηγήσει σε μείωση του διαστήματος ασφαλούς αποθήκευσης των τροφίμων.

## Τεχνικά χαρακτηριστικά

		ERB29033X ERB29033W	ERB34033X ERB34033W	ERB36033X ERB36033W	ERB40033X ERB40033W
Διαστάσεις					
	Ύψος	1540 χιλ	1750 χιλ	1850 χιλ	2010 χιλ
	Πλάτος	595 χιλ	595 χιλ	595 χιλ	595 χιλ
	Βάθος	632 χιλ	632 χιλ	632 χιλ	632 χιλ
Χρόνος ανόδου		20 ω	20 ω	20 ω	20 ω

Τα τεχνικά στοιχεία αναγράφονται στην πινακίδα τεχνικών στοιχείων στην εσωτερική αριστερή

πλευρά της συσκευής, καθώς και στην ετικέτα ενέργειας.

## Εγκατάσταση

**⚠ ΠΡΟΣΟΧΗ** Πριν την εγκατάσταση της συσκευής διαβάστε προσεκτικά τις "Πληροφορίες ασφάλειας" για την ασφάλειά σας και τη σωστή λειτουργία της συσκευής.

### Τοποθέτηση

Εγκαταστήστε τη συσκευή αυτή σε χώρο όπου η θερμοκρασία περιβάλλοντος αντιστοιχεί στην κλι-

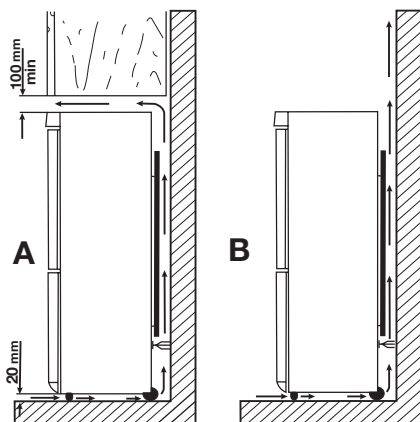
ματική κατηγορία που υποδεικνύεται στην πινακίδα χαρακτηριστικών της συσκευής:

Κλιματική κατηγορία	Θερμοκρασία περιβάλλοντος
SN	+10°C έως +32°C
N	+16°C έως +32°C
ST	+16°C έως +38°C
T	+16°C έως +43°C

### Θέση

Η συσκευή θα πρέπει να εγκαθίσταται μακριά από πηγές θερμότητας, όπως σώματα καλοριφέρ, λέβητες, απευθείας ηλιακό φως, κλπ. Βεβαιωθείτε ότι ο αέρας μπορεί να κυκλοφορεί ελεύθερα στο πίσω μέρος του θαλάμου. Για να εξασφαλίσετε τη βέλπστη απόδοση, εάν η συσκευή έχει τοποθετηθεί κάτω από ένα κρεμαστό ντουλάπι, η ελάχιστη απόσταση μεταξύ του επάνω μέρους της καμπίνας και του ντουλαπιού πρέπει να είναι τουλάχιστον 100 χιλιοστά. Ιδανικά, ωστόσο, η συσκευή δε θα πρέπει να τοποθετείται κάτω από κρεμαστά ντουλάπια. Η ακριβής οριζόντιωση εξασφαλίζεται από ένα ή περισσότερα ρυθμιζόμενα πέλματα στη βάση της καμπίνας.

**⚠ ΠΡΟΕΙΔΟΠΟΙΗΣΗ** Πρέπει να είναι δυνατή η αποσύνδεση της συσκευής από την πρίζα. Η πρόσβαση στο φινι πρέπει επομένως να είναι εύκολη μετά την εγκατάσταση.



### Ηλεκτρική σύνδεση

Πριν από τη σύνδεση, επαληθεύστε ότι η τάση και η συχνότητα που αναγράφονται στην πινακίδα τεχνικών χαρακτηριστικών αντιστοιχούν στα χαρακτηριστικά της παροχής σας.

Η συσκευή πρέπει να γειώνεται. Το φινι του καλωδίου τροφοδοσίας διαθέτει μια επαφή γι' αυτό το σκοπό. Εάν η πρίζα δεν είναι γειωμένη, συν-

δέστε τη συσκευή σε μια μεμονωμένη γείωση σύμφωνα με τους τρέχοντες κανονισμούς, αφού συμβουλευθείτε έναν επαγγελματία ηλεκτρολόγο.

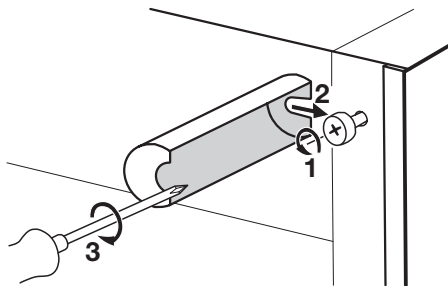
Σε περίπτωση μη τήρησης των παραπάνω προφυλάξεων ασφαλείας, ο κατασκευαστής δε φέρει καμία ευθύνη.

Αυτή η συσκευή είναι σύμφωνη με τις ακόλουθες Οδηγίες της ΕΟΚ.

### Πίσω αποστάτες

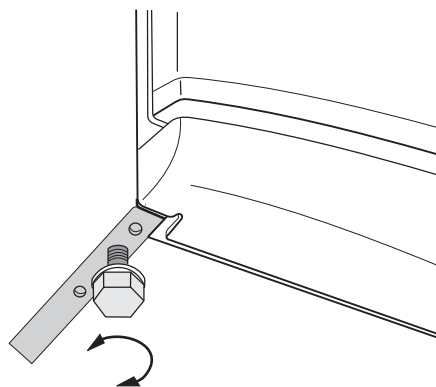
**Στη σακούλα μαζί με τα έντυπα, υπάρχουν δύο αποστάτες οι οποίοι πρέπει να τοποθετούνται όπως δείχνεται στην εικόνα.**

Ξεσφίξτε τις βίδες και εισάγετε τον αποστάτη κάτω από την κεφαλή βίδας και στη συνέχεια σφίξτε ξανά τις βίδες.



### Οριζόντιωση

Όταν τοποθετείτε τη συσκευή, βεβαιωθείτε πως είναι επίπεδη. Αυτό μπορεί να επιτευχθεί με δύο ρυθμιζόμενα πόδια, μπροστά στο κάτω μέρος.



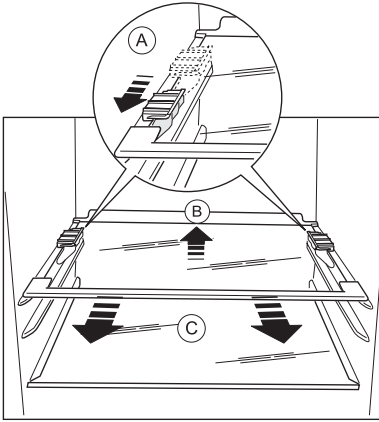
### Αφαίρεση ασφαλειών ραφιών

Η συσκευή σας είναι εφοδιασμένη με ασφάλειες ραφιών που επιτρέπουν την ασφάλιση των ραφιών κατά τη μεταφορά.

Για να τις αφαιρέσετε, κάντε τα εξής:

1. Μετακινήστε τις ασφάλειες ραφιών προς την κατεύθυνση του βέλους (A).

2. Ανυψώστε το ράφι από το πίσω μέρος και ωθήστε το προς τα εμπρός μέχρι να απελευθερωθεί (B).
3. Αφαιρέστε τις ασφάλειες (C).



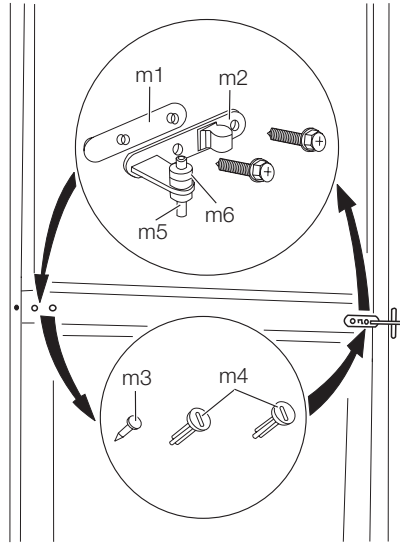
### Αντιστροφή πόρτας

**!** **ΠΡΟΕΙΔΟΠΟΙΗΣΗ** Προτού πραγματοποιήσετε οποιαδήποτε ενέργεια, αποσυνδέστε το φως από την πρίζα.

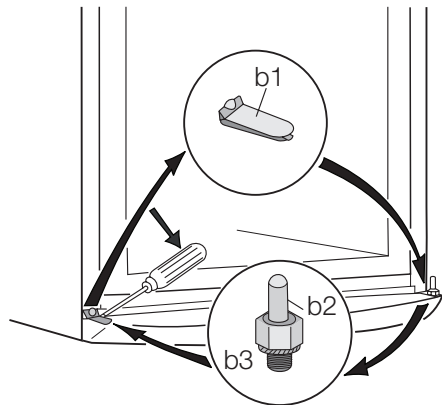
**ΣΗΜΑΝΤΙΚΟ** Για να πραγματοποιήσετε τις ακόλουθες ενέργειες, συστήνουμε να σας βοηθήσει ακόμη ένα άτομο το οποίο θα συγκρατεί καλά τις πόρτες της συσκευής κατά τη διάρκεια αυτών των ενεργειών.

Για να αλλάξετε την πλευρά ανοίγματος της πόρτας, ακολουθήστε τα εξής βήματα:

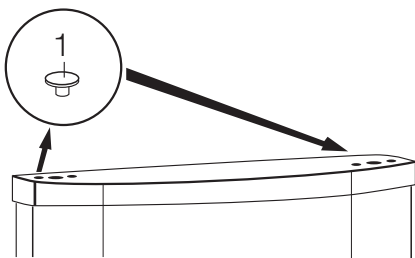
1. Ανοίξτε την πόρτα. Ξεβιδώστε το μεσαίο μεντεσέ (m2). Αφαιρέστε το πλαστικό αποστάτη (m1).



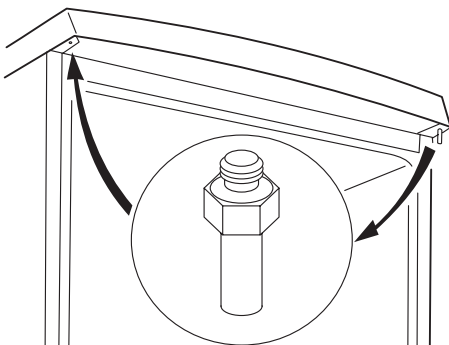
2. Αφαιρέστε τις πόρτες.
3. Αφαιρέστε τον αποστάτη (m6) και τοποθετήστε τον στην άλλη πλευρά του άξονα του μεντεσέ (m5).
4. Αφαιρέστε το κάλυμμα με τη βοήθεια εργαλείου (b1). Ξεβιδώστε τον άξονα (b2) και τον αποστάτη (b3) του κάτω μεντεσέ και τοποθετήστε τα στην αντίθετη πλευρά.
5. Εισάγετε ξανά το κάλυμμα (b1) στην αντίθετη πλευρά.



6. Αφαιρέστε τα στοπ (1) και τοποθετήστε τα στην άλλη πλευρά των πορτών.



7. Ξεβιδώστε τον άξονα του επάνω μεντεσέ (t1) και βιδώστε τον στην απέναντι πλευρά.



8. Αφαιρέστε τον αριστερό πείρο καλύμματος του μεσαίου μεντεσέ (m3, m4) και τοποθετήστε το στην άλλη πλευρά.

9. Περάστε τον πείρο του μεσαίου μεντεσέ (m5) στην αριστερή οπή της κάτω πόρτας.  
 10. Τοποθετήστε ξανά την κάτω πόρτα πάνω στον πείρο του κάτω μεντεσέ (b2).  
 11. Τοποθετήστε την επάνω πόρτα στον άξονα του επάνω μεντεσέ (t1).  
 12. Τοποθετήστε ξανά την άνω πόρτα στον κεντρικό μεντεσέ (m5) δίνοντας ελαφριά κλίση και στις δύο πόρτες.  
 13. Βιδώστε ξανά τον κεντρικό μεντεσέ (m2). Μην ξεχάσετε τον πλαστικό αποστάτη (m1) που τοποθετείτε κάτω από το μεσαίο μεντεσέ. Βεβαιωθείτε ότι οι ακμές των πορτών είναι παράλληλες προς την πλευρά της συσκευής.  
 14. Τοποθετήστε ξανά, ευθυγραμμίστε τη συσκευή, περιμένετε για τουλάχιστον τέσσερις ώρες και κατόπιν συνδέστε τη στην πρίζα.


Κάντε ένα τελικό έλεγχο για να βεβαιωθείτε ότι:

- Όλες οι βίδες είναι σφιγμένες.
- Το μαγνητικό λάστιχο προσκολλάται στο θάλαμο.
- Η πόρτα ανοίγει και κλείνει σωστά.

Εάν η θερμοκρασία περιβάλλοντος είναι χαμηλή (δηλ. το χειμώνα), το λάστιχο μπορεί να μην εφαρμόζει απόλυτα στο θάλαμο. Σε εκείνη την περίπτωση, περιμένετε το φυσικό ταίριασμα του λάστιχου.

Εάν δεν θέλετε να εκτελέσετε εσείς οι ίδιοι τις διαδικασίες που περιγράφονται παραπάνω, επικοινωνήστε με το Κέντρο Σέρβις. Ο τεχνικός του Κέντρου Σέρβις θα αντιστρέψει τις πόρτες με δικά σας έξοδα.

## Περιβαλλοντικά θέματα

Το σύμβολο  στο προϊόν ή επάνω στη συσκευασία του υποδεικνύει ότι δεν πρέπει να μ εταχειρίζετε το προϊόν αυτό ως οικιακό απόρριμμα. Αντιθέτως θα πρέπει να παραδίδεται στο κατάλληλο σημείο συλλογής για την ανακύκλωση ηλεκτρικού και ηλεκτρονικού εξοπλισμού. Εξασφαλίζοντας ότι το προϊόν αυτό διατίθεται σωστά, συμβάλλετε στην αποτροπή ενδεχόμενων αρνητικών συνεπειών για το

περιβάλλον και την ανθρώπινη υγεία, οι οποίες θα μπορούσαν διαφορετικά να προκληθούν από ακατάλληλο χειρισμό απόρριψης του προϊόντος αυτού. Για λεπτομερέστερες πληροφορίες σχετικά με την ανακύκλωση του προϊόντος αυτού, επικοινωνήστε με το δημαρχείο της περιοχής σας, την τοπική σας υπηρεσία αποκομιδής οικιακών απορριμμάτων ή με το κατάστημα όπου αγοράσατε το προϊόν.



# Electrolux. Thinking of you.

Többet is megtudhat elképzeléseinkről a [www.electrolux.com](http://www.electrolux.com) címen



## Biztonsági információk

Saját biztonsága és a helyes használat biztosítása érdekében a készülék üzembe helyezése és első használata előtt olvassa át figyelmesen ezt a használati útmutatót, beleértve a tippeket és figyelmeztetéseket is. A szükségtelen hibák és balesetek elkerülése érdekében fontos annak biztosítása, hogy mindenki, aki a készüléket használja, jól ismerje annak működését és biztonságos használatát. Őrizze meg ezt a használati útmutatót, és ha a készüléket elajándékozza vagy eladja, az útmutatót is mellékelje hozzá, hogy annak teljes élettartamán keresztül mindenki, aki használja, megfelelő információkkal rendelkezzen annak használatát és biztonságát illetően.

Az emberi élet és a vagyontárgyak biztonsága érdekében tartsa be a jelen használati útmutatóban szereplő óvintézkedéseket, mivel a gyártó nem felelős az ezek elmulasztása miatt bekövetkező károkért.

### Gyermekek és fogyatékkal élő személyek biztonsága

- A készülék kialakítása nem olyan, hogy azt csökkent fizikai, értelmi vagy mentális képességű, illetve megfelelő tapasztalatok és ismeretek híján lévő személyek (beleértve a gyermekeket is) használhassák, hacsak a biztonságukért felelős személy nem biztosít számukra felügyeletet és útmutatást a készülék használatára vonatkozóan.  
Gondoskodni kell a gyermekek felügyeletéről annak biztosítása érdekében, hogy ne játsszanak a készülékkel.
- Minden csomagolóanyagot tartson a gyermekektől távol. Fulladásveszélyesek.
- A készülék kicselezésekor húzza ki a dugaszt a hálózati aljzatból, vágja el a hálózati tápkábelt (olyan közel a készülékhez, amennyire csak lehet), és távolítsa el az ajtót annak megelőzése érdekében, hogy a játszó gyermekek áramütést szenvedjenek, vagy magukat a készülékbe zárják.
- Ha ez a mágneszáras ajtóval ellátott készülék egy rugózásos (kilincsos) ajtóval vagy fedéllel ellátott régi készülék helyére kerül, akkor ne felejtse el a régi készülék kidobása előtt használatra alkalmatlanná tenni a rugós zárat. Ennek az a célja, hogy gyerekek ne tudjanak bennrekedni a készülékben.

### Általános biztonság



**Figyelem** A szellőzőnyílásokat ne takarja el semmivel.

- A készüléket kizárólag háztartási célú használatra tervezték.
- A készülék rendeltetése élelmiszerek és/vagy italok tárolása a normál háztartásban, amint azt a jelen használati útmutató ismerteti.
- Ne használjon mechanikus szerkezetet vagy mesterséges eszközöket a leolvasztási folyamat elősegítésére.
- Ne használjon más elektromos készüléket (például fagyaltkészítő gépet) hűtőberendezések belsejében, hacsak ezt a gyártó kifejezetten jóvá nem hagyja.
- Ügyeljen arra, hogy ne sérüljön meg a hűtőkör.
- Izobután (R600a) hűtőanyagot tartalmaz a készülék hűtőköre, ez a környezetre csekély hatást gyakorol, természetes gáz, amely ugyanakkor gyúlékony.

A készülék szállítása és üzembe helyezése során bizonyosodjon meg arról, hogy a hűtőkör semmilyen összetevője nem sérült meg.

Ha a hűtőkör megsérült:

- kerülje nyílt láng és tűzgyújtó eszközök használatát
  - alaposan szellőztesse ki azt a helyiséget, ahol a készülék található
- Vesélyes a termék műszaki jellemzőit megváltoztatni vagy a terméket bármilyen módon átalakítani. A hálózati tápkábel bármilyen sérülése rövidzárlatot, tüzet vagy áramütést okozhat.



**Vigyázat** Mindenféle elektromos alkotóelem (hálózati tápkábel, dugasz, kompresszor) cseréjét hivatalos szervizképviseelőnek vagy szakértett szervizmunkatársnak kell elvégeznie.

1. A hálózati tápkábelt nem szabad meghosszabbítani.
2. Ügyeljen arra, hogy a hálózati dugaszt ne nyomja össze vagy károsítsa a készülék hátlapja. Az összenyomott vagy sérült hálózati dugasz túlmelegedhet és tüzet okozhat.
3. Gondoskodjon arról, hogy a készülék hálózati dugasa hozzáférhető legyen.
4. Ne húzza a hálózati kábelt.
5. Ha a hálózat aljzat ki van lazulva, ne csatlakoztassa a hálózati dugaszt. Áramütés vagy tűz veszélye.

6. Tilos üzemeltetni a készüléket a lámpaburkolat nélkül <sup>7)</sup> lámpaburkolata.

- A készülék nehéz. Mozgatásakor körültekintéssel járjon el.
- Ne szedjen ki dolgokat a fagyasztóból, és ne is érjen hozzá ilyenekhez nedves/vizes kézzel, mivel ez a børsérüléseket, illetve fagyás miatti égési sérüléseket eredményezhet.
- Ne tegye ki hosszú időn keresztül közvetlen napsütésnek a készüléket.

### Napi használat

- Ne tegyen meleg edényt a készülék műanyag részeire.
- Ne tároljon gyúlékony gázt vagy folyadékot a készülékben, mert azok fellobbanhatnak.
- Ne tegyen élelmiszereket közvetlenül a hátsó falon lévő levegőkimenet elé. <sup>8)</sup>
- A fagyasztott élelmiszert kiolvasztás után többé nem szabad újra lefagyasztani.
- Az előrecsomagolt fagyasztott élelmiszereket az élelmiszergyártó utasításaival összhangban tárolja.
- A készülék gyártójának tárolásra vonatkozó ajánlásait szigorúan be kell tartani.
- Ne tegyen szénsavas italokat a fagyasztóba, mert nyomás keletkezik a palackban, ami miatt fellobbanhat és kárt okozhat a készülékben.
- A jégnyalóka fagyásból eredő égéseket okozhat, ha rögtön a készülékből kivéve enni kezdik.

### Ápolás és tisztítás

- A karbantartás előtt kapcsolja ki a készüléket, és a húzza ki a vezetéket a fali aljzatból. Ha nem fér hozzá a hálózati aljzathoz, szakítsa meg az áramellátást.
- A készülék legelső használata előtt mossa ki a készülék belsejét semleges szappanos langyos vízzel, hogy eltávolítsa a tökéletesen új termékek tipikus szagát, majd alaposan szárítsa ki.
- Ne tisztítsa a készüléket fémtárgyakkal.
- Ne használjon éles tárgyakat a dérnék a készülékről történő eltávolításához. Használjon műanyag kaparókést.
- Soha ne használjon hajszáritót vagy más fűtőkészüléket a leolvasztás meggyorsítására. A túlzott hő károsíthatja a műanyag belsőt, és a nedvesség bejuthat az elektromos rendszerbe, és zárlatossá teheti azt.
- Rendszeresen vizsgálja meg a hűtőszekrényben a leolvadt víz számára kialakított vízelvezetőt. Szükség esetén tisztítsa meg a vízelvezetőt. Ha a vízelvezető el van záródva, a víz összegyűlik a készülék aljában.

### Üzembe helyezés



**Fontos** Az elektromos hálózatra való csatlakoztatást illetően kövesse a megfelelő fejezetek útmutatását.

- Csomagolja ki a készüléket, és ellenőrizze, vannak-e sérülések rajta. Ne csatlakoztassa a készüléket, ha sérült. Az esetleges sérüléseket azonnal jelentse ott, ahol a készüléket vásárolta. Ilyen esetben őrizze meg a csomagolást.
- Ajánlatos legalább négy órát várni a készülék bekötésével és hagyni, hogy az olaj visszafolyjon a kompresszorba.
- Megfelelő levegőáramlást kell biztosítani a készülék körül, ennek hiánya túlmelegedéshez vezet. Az elégséges szellőzés elérése érdekében kövesse a vonatkozó üzembe helyezési utasításokat.
- Amikor csak lehetséges, a készülék hátlapja fal felé nézzen, hogy el lehessen kerülni a forró alkatrészek (kompresszor, kondenzátor) megérintését vagy megfogását az esetleges égési sérülések megelőzése érdekében.
- A készüléket nem szabad radiátorok vagy tűzhelyek közelében elhelyezni.
- Ügyeljen arra, hogy a hálózati dugasz hozzáférhető legyen a készülék telepítése után.
- A készüléket csak ivóvízhálózathoz csatlakoztassa. <sup>9)</sup>

### Szerviz

- A készülék szervizeléséhez szükséges minden villanyszerelési munkát szakképzett villanyszerelőnek vagy kompetens személynek kell elvégeznie.
- A készüléket kizárólag arra felhatalmazott szervizközpont javíthatja, és csak eredeti pótalkatrészek használhatók.

### Környezetvédelem

-  Ez a készülék sem a hűtőfolyadék-keringető rendszerben, sem a szigetelő anyagokban nem tartalmaz az ózonréteget károsító gázokat. A készüléket nem szabad a lakossági hulladékkal és szeméttel együtt kidobni. A szigetelőhab gyúlékony gázokat tartalmaz: a készüléket a helyi hatóságoktól beszerezhető vonatkozó rendelkezésekkel összhangban kell hulladékba helyezni. Vigyázzon, ne sérüljön meg a hűtőegység, különösen hátul a hőcserélő környéke. A készüléken használt és  szimbólummal megjelölt anyagok újrahasznosíthatóak.

7) Ha van a belső világításnak

8) Ha a készülék dérmentesítő rendszerű

9) Ha van vízcsatlakoztatás

## Működés

### Bekapcsolás

Illessze a csatlakozódugót a hálózati aljzatba. Forgassa a hőmérséklet-szabályozót az óramutató járásával megegyező irányban egy közepes beállításra.

### Kikapcsolás

A készülék kikapcsolásához forgassa a hőmérséklet-szabályozót "O" állásba.

### Hőmérséklet-szabályozás

A hőmérséklet szabályozása automatikusan történik.

A készülék üzemeltetéséhez a következők szerint járjon el:

- Forgassa a hőmérséklet-szabályozót az alacsonyabb beállítások felé, hogy minimális hűtést érjen el.
- Forgassa a hőmérséklet-szabályozót a magasabb beállítások felé, hogy maximális hűtést érjen el.

## Első használat

### A készülék belsejének tisztítása

A készülék legelső használata előtt mossa ki a készülék belsejét semleges szappanos langyos vízzel, hogy eltávolítsa a tökéletesen új termékek tipikus szagát, majd alaposan szárítsa ki.

## Napi használat

### Friss élelmiszerek lefagyasztása

A fagyasztórekesz alkalmas friss élelmiszerek lefagyasztására, valamint fagyasztott és mélyhűtött élelmiszerek hosszú távú tárolására.

Friss élelmiszerek lefagyasztásához nem szükséges megváltoztatnia a közepes beállítást.

Azonban gyorsabb fagyasztási művelet érdekében forgassa a hőmérséklet-szabályozót a magasabb beállítások felé, hogy maximális hűtést érjen el.

**Fontos** Ilyen feltételek mellett a hűtőrekesz hőmérséklete 0°C alá eshet. Ha ez történik, állítsa a hőmérséklet-szabályozót melegebb beállításra.

Helyezze a lefagyasztandó friss élelmiszert a felső rekeszbe.

### Fagyasztott élelmiszerek tárolása

Az első indításkor, illetve hosszabb használaton kívüli idő után, mielőtt az élelmiszereket a rekeszbe pakolná, üzemeltesse legalább 2 óráig a készüléket a magasabb beállításokon.

**Fontos** Véletlenül, például áramkimaradás miatt bekövetkező leolvadás esetén, amikor az



Általában egy közepes beállítás a leginkább megfelelő.

A pontos beállítás kiválasztásakor azonban szem előtt kell tartani, hogy a készülék belsejében uralkodó hőmérséklet az alábbi tényezőktől függ:

- szobahőmérséklet
- az ajtónyitások gyakorisága
- a tárolt élelmiszer mennyisége
- a készülék helye.

**Fontos** Ha a környezeti hőmérséklet magas, vagy a készülék a maximális határig meg van terelve, a hűtőszekrényt pedig a legalacsonyabb értékre állították be, előfordulhat, hogy folyamatosan hűt, s emiatt dör képződik a belső falán. Ebben az esetben a tárcsát a legmagasabb hőmérsékleti értékre kell állítani az automatikus jégmentesítés elindításához, ezzel pedig csökkentett energiafogyasztást lehet elérni.

**Fontos** Ne használjon mosószereket vagy súrolóporokat, mert ezek megsérthetik a felületét.

áramszünet hosszabb ideig tart, mint az az érték, amely a műszaki jellemzők között a "felolvadási idő" alatt fel van tüntetve, a felolvadt élelmiszert gyorsan el kell fogyasztani, vagy azonnal meg kell főzni, majd pedig a (kihűlés után) újra lefagyasztani.

### Kioldasztás

A mélyfagyasztott vagy fagyasztott élelmiszerek használat előtt a hűtőrekeszben vagy szobahőmérsékleten kioldaszthatók, attól függően, hogy mennyi idő áll rendelkezésre ehhez a művelethez. A kisebb darabok még akár fagyasztott állapotban, közvetlenül a fagyasztóból kivéve is megfőzhetők: ebben az esetben a főzés ideje meghosszabbodik.

### Frissentartó doboz

A frissentartó doboz alkalmas friss élelmiszerek (például hal, hús, tenger gyümölcsei) tárolására, mivel a hőmérséklet itt alacsonyabb, mint a hűtőszekrény többi részében. Ez a hűtőszekrény alsó részében, közvetlenül a zöldséges fiók fölött található.

## Hasznos javaslatok és tanácsok

### Normál működéssel járó hangok

- Esetleg egy halk csobogó vagy bugyborékoló hangot is lehet hallani, amikor a hűtőközeget a rendszer a hátsó tekerccseken vagy vezetéken. Ez normális jelenség.
- Amikor a kompresszor be van kapcsolva, a hűtőszekrényben körbe halad a szivattyúzott anyag; ekkor zümmögő és pulzáló zaj hallatszik a kompresszor felől. Ez normális jelenség.

- A hőtágulás hirtelen recsegő zajt okozhat. Ez egy természetes, veszélytelen fizikai jelenség. Ez normális jelenség.
- A kompresszor ki- vagy bekapcsolásakor hallani lehet a hőmérséklet-szabályozó halk kattánását. Ez normális jelenség.

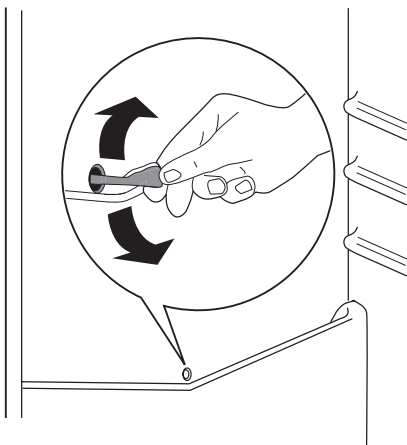
## Ápolás és tisztítás

**!** **Figyelem** Bármilyen karbantartási művelet előtt áramtalanítsa a készüléket a hálózati csatlakozódugó kihúzásával.

**🌿** Ennél a készüléknél szénhidrogén van a hűtőegységben; ezért csak megbízott szerelő végezhet rajta karbantartást, és töltheti fel újra.

### A hűtőszekrény leolvasztása

Rendeltetésszerű használat közben a dér minden alkalommal automatikusan leolvad a hűtőrekesz párologtatójáról, amint leáll a kompresszor. A jégmentesítéssel keletkezett víz a készülék hátulján kialakított elvezető csatornán keresztül egy, a kompresszoron elhelyezett tartályba kerül, ahol párologásával hozzájárul a kompresszor hűtéséhez. Fontos, hogy a vízlevezető csatorna közepén látható lefolyónyílást, amely a jégmentesítésből származó vizet befogadja, rendszeresen megtisztítsa, nehogy a víz túlfolyjon és rácsöpögjön a készülékben lévő élelmiszerekre. Használja a kapott speciális tisztítót, amely már eleve bent található a lefolyónyílás belsejében.



### A fagyasztó leolvasztása

Bizonyos mennyiségű dér mindig képződik a fagyasztó polcain és a felső rekesz körül.

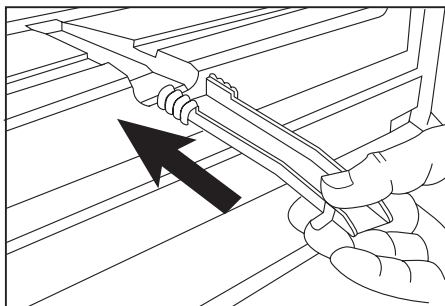
Olvassa le a fagyasztót, amikor a jégréteg vastagsága meghaladja a 3-5 mm-t.

A jég eltávolításához kövesse az alábbi utasításokat:

- Húzza ki a dugót a fali aljzataból, vagy kapcsolja ki a készüléket
- szedjen ki minden tárolt élelmiszert, csomagolja őket több réteg újságpapírba és tegye hideg helyre
- A fagyasztófiókok eltávolítása
- Tegyen szigetelő anyagot (pl. takaró vagy újságpapír) a fiókok köré.

A leolvasztás felgyorsítható, ha meleg (nem forró) vizet tartalmazó fazekakat helyez a fagyasztóba.

- Oldja le a vízlevezető csatornát a tárolási helyzetből, nyomja be az ábrának megfelelően, és helyezze az alsó fagyasztófiókba, ahol a víz összegyűlhet
- óvatosan kaparja le a jeget, amikor elkezd felolvadni. Használjon fa vagy műanyag kaparókést
- Amikor az összes jég elolvadt, tisztítsa ki és törölje szárazra a készülékházat, majd tegye vissza a vízlevezető csatornát a helyére.



- kapcsolja be a készüléket, és pakolja vissza a fagyasztott élelmiszereket.

**Javasoljuk, hogy néhány óráig a hőmérséklet-szabályozó legmagasabb állásában üzemeltesse a készüléket, hogy minél hamarabb elérje a megfelelő tárolási hőmérsékletet.**

**Fontos** Soha ne próbálja meg éles fémeszközök segítségével lekaparni a jeget a párologtatóról, mert megsértheti. Ne használjon mechanikus szerkezetet vagy mesterséges eszközöket az olvasztási folyamat elősegítésére, ha azokat a

gyártó nem ajánlja. Ha a jégmentesítés alatt a fagyasztott élelmiszercsomagoknak megemelkedik a hőmérséklete, emiatt lerövidülhet a biztonságos tárolási élettartamuk.

## Műszaki adatok

### Az 1/1998. (I. 12.) IKIM sz. miniszteri rendeletnek megfelelően

		ERB29033X ERB29033W	ERB34033X ERB34033W	ERB36033X ERB36033W	ERB40033X ERB40033W
Gyártó védjegye	Electrolux				
A készülék kategóriája	Hűtőszekrény - fagyasztószekrény				
Magasság	mm	1540	1750	1850	2010
Szélesség	mm	595	595	595	595
Mélység	mm	632	632	632	632
Hűtőtér nettó térfogata	liter	208	223	245	285
Fagyasztótér nettó térfogata	liter	61	92	92	92
Energiaosztály (A++ és G között, ahol az A++ a leghatékonyabb, a G a legkevésbé hatékony)		A+	A+	A+	A+
Villamosenergia -fogyasztás (24 órás szabványos vizsgálati eredmények alapján. A mindenkori energiafogyasztás a készülék használatától és elhelyezéstől függ.)	kWh/év	245	274	281	296
Fagyasztótér csillagszám jele		****	****	****	****
Áramkimaradási biztonság	óra	20	20	20	20
Fagyasztási teljesítmény	kg/24 óra	4	4	4	4
Klímaosztály		SN/N/ST	SN/N/ST	SN/N/ST	SN/N/ST
Feszültség	Volt	230	230	230	230
Zajtelsítmény	dB/A	38	38	38	38
Beépíthető		Nem	Nem	Nem	Nem

A műszaki adatok megtalálhatók a készülék belsőjében bal oldalon lévő adattáblán és az energia-takarékossági címkén.

## Üzembe helyezés

**Figyelem** A készülék üzembe helyezése előtt figyelmesen olvassa el a "Biztonsági tudnivalók" c. szakaszt saját biztonsága és a készülék helyes üzemeltetése érdekében.

### Elhelyezés

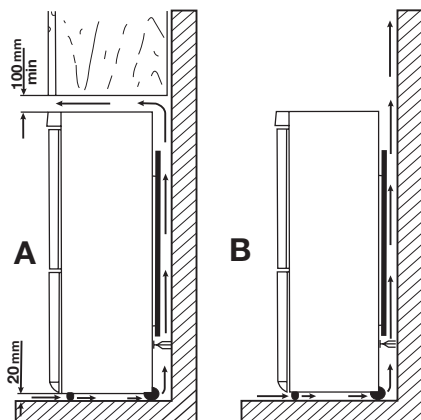
Olyan helyen helyezze üzembe a készüléket, amelynek környezeti hőmérséklete megfelel annak a klímabesorolásnak, amely a készülék adattábláján fel van tüntetve:

Klíma-besorolás	Környezeti hőmérséklet
SN	+10°C és +32°C között
N	+16°C és +32°C között
ST	+16°C és +38°C között
T	+16°C és +43°C között

### Elhelyezés

A készüléket minden hőforrástól, például radiátoroktól, kazánoktól, közvetlen napsütéstől stb. távol kell üzembe helyezni. Gondoskodjon arról, hogy a levegő szabadon áramolhasson a készülék hátlapja körül. A legjobb teljesítmény elérése érdekében, ha a készüléket egy falra függesztett elem alá helyezik, a készülék felső lapja és a fali elem között legalább 100 mm minimális távolságot kell hagyni. Azonban az az ideális, ha a készüléket nem egy falra függesztett elem alatt helyezik el. A pontos vízszintezés a készülék alján található egy vagy több állítható láb révén van biztosítva.

**Vigyázat** Lehetővé kell tenni, hogy a készüléket le lehessen kötni a hálózati áramról; ezért a dugó üzembe helyezés után legyen könnyen elérhető.



### Elektromos csatlakoztatás

Az elektromos csatlakoztatás előtt győződjön meg arról, hogy az adattáblán feltüntetett feszültség és frekvencia megegyezik-e a háztartási hálózati áram értékeivel.

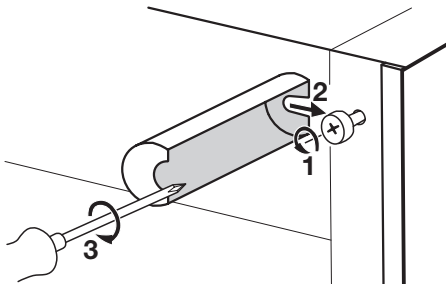
A készüléket kötelező földelni. A elektromos hálózatba illő vezeték dugója ilyen érintkezéssel van ellátva. Ha a háztartási hálózati csatlakozóaljzat nincs leföldelve, csatlakoztassa a készüléket az érvényben lévő jogszabályok szerint külön földpólushoz, miután konzultált egy képesített villanyszerelővel.

A gyártó minden felelősséget elhárít magától, ha a fenti biztonsági óvintézkedéseket nem tartják be. Ez a készülék megfelel az EGK irányelveknek.

### Hátsó távtartók

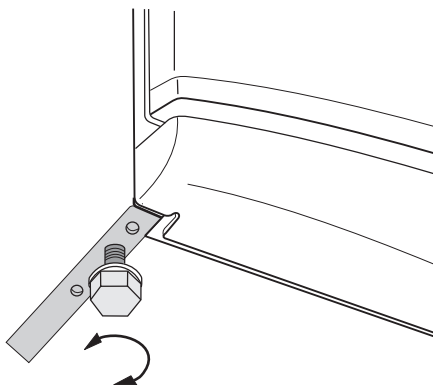
**A dokumentációt tartalmazó zacskóban található két távtartó, amelyeket az ábrán látható módon kell felszerelni.**

Lazítsa meg a csavarokat, illessze a távtartót a csavarfej alá, majd húzza meg újra a csavarokat.



### Vízszintbe állítás

Amikor elhelyezi a készüléket, ügyeljen arra, hogy vízszintben álljon. Ez az alul elől található két szabályozható láb segítségével érhető el.

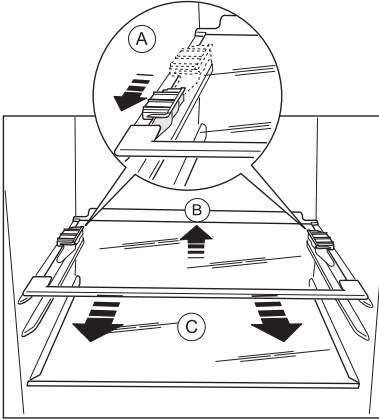


### A polctartók eltávolítása

A készülékében olyan polctartók találhatók, amelyek segítségével a polcokat szállítás közben fixálni lehet.

A polctartókat az alábbi eljárással tudja kivenni:

1. Forgassa a polctartókat a nyíl (A) irányába.
2. Emelje ki a polcot hátulról, és nyomja előrefele, amíg ki nem szabadul (B):
3. Vegye ki a rögzítőket (C).



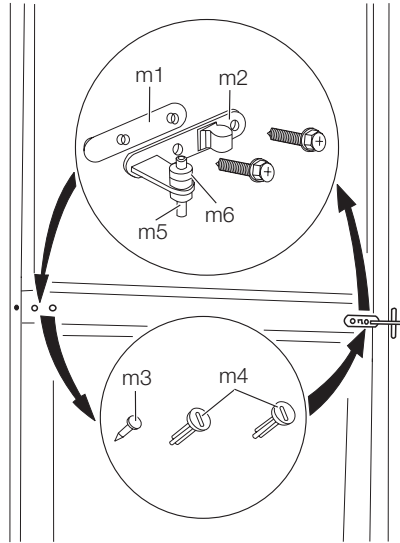
### Az ajtó megfordításának lehetősége

**Vigyázat** Bármilyen művelet végrehajtása előtt húzza ki a dugaszt a hálózati aljzatból.

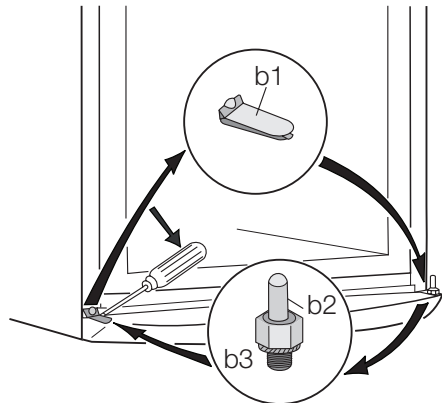
**Fontos** Azt javasoljuk, hogy a következő műveletek végrehajtásához vegye igénybe egy másik személy segítségét, aki a műveletek során erősen fogja a készülék ajtajait.

Az ajtó nyitási irányának megváltoztatásához végezze el ezeket a lépéseket:

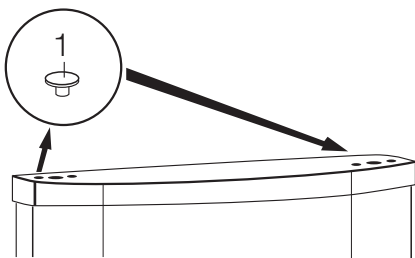
1. Nyissa ki az ajtókat. Csavarozza ki a középső zsanért (m2). Vegye le a műanyag távtartót (m1).



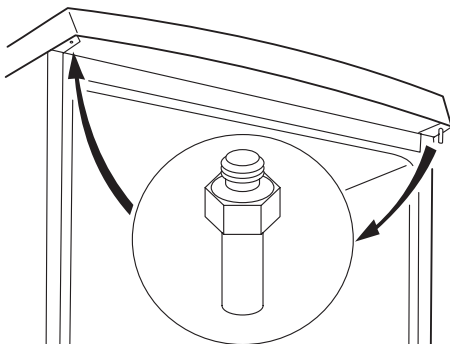
2. Vegye le az ajtókat.
3. Távolítsa el a távtartót (m6), és helyezze át a zsanér forgócsapjának (m5) másik oldalára.
4. Egy szerszám használatával vegye le a borítást (b1). Csavarja le az alsó zsanér forgócsapját (b2) és a távtartót (b3), majd szerelje fel őket a másik oldalon.
5. Helyezze vissza a borítást (b1) az ellenkező oldalra.



6. Távolítsa el az ütközőket (1), és helyezze át őket az ajtó másik oldalára.



7. Csavarozza ki a felső zsanér forgócsapját (t1), és csavarozza be az ellenkező oldalra.



8. Távolítsa el a középső zsanér bal oldali borítócsapját (m3, m4), és helyezze át a másik oldalra.

9. Illessze a középső zsanér csapját (m5) az alsó ajtó bal oldali furatába.
10. Illessze az alsó ajtót az alsó zsanér forgócsapjára (b2).
11. Illessze a felső ajtót a felső zsanér forgócsapjára (t1).
12. Illessze a felső ajtót a középső zsanér forgócsapjára (m5), kissé megdöntve mindkét ajtót.
13. Csavarozza vissza a középső zsanér (m2). Ne feledje visszatenni a középső zsanér alá beillesztett műanyag távtartót (m1). Győződjön meg arról, hogy az ajtók élei párhuzamosan futnak a készülék oldalsó élével.
14. Helyezze vissza a készüléket, szintezze be, és várjon legalább négy órát, mielőtt csatlakoztatná a hálózati aljzathoz.


Hajtson végre egy végleges ellenőrzést, hogy megbizonyosodjon következőkről:

- Minden csavar meg van szorítva.
- A mágneses tömítés a konyhaszekrényhez tapad.
- Az ajtó jól nyílik és csukódik.

Ha a környezeti hőmérséklet alacsony (pl. télen), előfordulhat, hogy a tömítés nem tapad hozzá tökéletesen a készülékszekrényhez. Ebben az esetben meg kell várnia a tömítés természetes illeszkedését.

Ha nem szeretné saját maga végrehajtani a fenti műveleteket, forduljon a legközelebbi szervizközponthoz. A szervizszakember elvégzi az ajtók megfordítását költségtérítés ellenében.

## Környezetvédelmi tudnivalók

A terméken vagy a csomagoláson található  szimbólum azt jelzi, hogy a termék nem kezelhető háztartási hulladékként. Ehelyett a terméket el kell szállítani az elektromos és elektronikai készülékek újrahasznosítására szakosodott megfelelő begyűjtő helyre. Azzal, hogy gondoskodik ezen termék helyes hulladékba helyezéséről, segít megelőzni azokat, a környezetre és az emberi egészségre gyakorolt potenciális kedvezőtlen

következményeket, amelyeket ellenkező esetben a termék nem megfelelő hulladékkezelése okozhatna. Ha részletesebb tájékoztatásra van szüksége a termék újrahasznosítására vonatkozóan, kérjük, lépjen kapcsolatba a helyi önkormányzattal, a háztartási hulladékok kezelését végző szolgáltattal vagy azzal a bolttal, ahol a terméket vásárolta.



## Electrolux. Thinking of you.

Aby dowiedzieć się więcej o naszej filozofii, odwiedź naszą stronę internetową [www.electrolux.com](http://www.electrolux.com)



### Informacje dotyczące bezpieczeństwa

W celu zapewnienia bezpieczeństwa użytkownika i bezawaryjnej pracy urządzenia przed instalacją i pierwszym użyciem należy uważnie przeczytać instrukcję obsługi, zwracając szczególną uwagę na wskazówki oraz ostrzeżenia. Wszyscy użytkownicy urządzenia powinni poznać zasady jego bezpiecznej obsługi. Pozwoli to uniknąć niepotrzebnych pomyłek i wypadków. Prosimy o zachowanie instrukcji obsługi przez cały czas używania urządzenia oraz przekazanie jej kolejnemu użytkownikowi w razie odstąpienia lub sprzedaży urządzenia.

W celu uniknięcia szkód na zdrowiu i życiu osób oraz szkód materialnych należy przestrzegać środków ostrożności podanych w niniejszej instrukcji obsługi, gdyż producent nie jest odpowiedzialny za szkody spowodowane wskutek ich nieprzestrzegania.

#### Bezpieczeństwo dzieci i osób upośledzonych

- Niniejsze urządzenie nie jest przeznaczone do użytku przez osoby (w tym dzieci) o ograniczonych zdolnościach fizycznych, sensorycznych czy umysłowych, a także nieposiadające wiedzy lub doświadczenia w użytkowaniu tego typu urządzeń, chyba, że będą one nadzorowane lub zostaną poinstruowane na temat korzystania z tego urządzenia przez osobę odpowiedzialną za ich bezpieczeństwo. Dzieci należy pilnować, aby mieć pewność, że nie bawią się urządzeniem.
- Opakowanie należy przechowywać w miejscu niedostępnym dla dzieci. Istnieje ryzyko uduszenia.
- W przypadku utylizacji urządzenia należy wyjąć wtyczkę z gniazdka, odciąć przewód zasilający (jak najbliższe urządzeniu) i odkręcić drzwi, aby ochronić bawiące się dzieci przed porażeniem prądem lub przed zamknięciem się w środku urządzenia.
- Jeśli to urządzenie zawierające magnetyczne uszczelnienie drzwi ma zastąpić urządzenie z blokadą sprężynową (rygłem) w drzwiach lub w pokrywie, przed oddaniem starego urządzenia do utylizacji należy usunąć blokadę. Zapobieganie to przypadkowemu uwięzieniu dziecka.

#### Ogólne zasady bezpieczeństwa

**Uwaga!** Nie wolno zasłaniać otworów wentylacyjnych.

- Urządzenie jest przeznaczone wyłącznie do użytku w gospodarstwie domowym.
- Urządzenie jest przeznaczone do przechowywania żywności i/lub napojów w zwykłych warunkach domowych zgodnie z opisem zawartym w niniejszej instrukcji obsługi.
- Do przyspieszenia procesu rozmrażania nie wolno używać urządzeń mechanicznych ani żadnych innych sztucznych metod.
- Nie należy stosować innych urządzeń elektrycznych (np. maszynki do lodów) wewnątrz urządzeń chłodniczych, o ile nie zostały one dopuszczone do tego celu przez producenta.
- Należy uważać, aby nie uszkodzić układu chłodniczego.
- W układzie chłodniczym urządzenia znajduje się czynnik chłodniczy izobutan (R600a), który jest ekologicznym gazem naturalnym (jednak jest łatwopalny). Należy upewnić się, że podczas transportu i instalacji urządzenia nie zostały uszkodzone żadne elementy układu chłodniczego. Jeśli układ chłodniczy został uszkodzony, należy:
  - uniknąć otwartego płomienia oraz innych źródeł zapłonu,
  - dokładnie przewietrzyć pomieszczenie, w którym znajduje się urządzenie.
- Zmiany parametrów lub jakiegokolwiek modyfikacje urządzenia stanowią potencjalne zagrożenie. Uszkodzenia przewodu zasilającego mogą spowodować zwarcie, pożar i/lub porażenie prądem.



**Ostrzeżenie!** Wszelkie elementy elektryczne (przewód zasilający, wtyczka, sprężarka) mogą zostać wymienione wyłącznie przez technika autoryzowanego serwisu lub przez wykwalifikowany personel techniczny.

- Nie wolno przedłużać przewodu zasilającego.
- Należy upewnić się, że wtyczka przewodu zasilającego nie została przygnieciona ani uszkodzona przez tylną ściankę urządzenia. Przygnieciona lub uszkodzona wtyczka może się przegrzewać i spowodować pożar.
- Należy zapewnić swobodny dostęp do wtyczki przewodu zasilającego.
- Nie wolno ciągnąć za przewód zasilający.
- Jeżeli gniazdko jest poluzowane, nie wolno podłączać do niego wtyczki przewodu zasilającego.

lającego. Występuje niebezpieczeństwo porażenia prądem lub pożaru.

6. Nie wolno używać urządzenia bez nałożonej osłony oświetlenia <sup>10)</sup> wewnętrznego.
- Urządzenie jest ciężkie. Należy zachować ostrożność przy jego przenoszeniu.
  - Nie wolno usuwać ani dotykać przedmiotów znajdujących się w komorze zamrażarki wilgotnymi lub mokrymi rękoma, gdyż może to spowodować uszkodzenie skóry lub odmrożenie.
  - Nie należy wystawiać urządzenia na bezpośrednie działanie promieni słonecznych.

### Codzienna eksploatacja

- Nie wolno stawiać gorących naczyń na plastikowych elementach urządzenia.
- Nie wolno przechowywać łatwopalnych gazów ani płynów w urządzeniu, ponieważ mogą one spowodować wybuch.
- Nie wolno umieszczać żywności bezpośrednio przy otworze wentylacyjnym na tylnej ścianie. <sup>11)</sup>
- Mrożonek nie wolno ponownie zamrażać po rozmrożeniu.
- Zapakowaną zamrożoną żywność należy przechowywać zgodnie z instrukcjami jej producenta.
- Należy ściśle stosować się do wskazówek dotyczących przechowywania podanych przez producenta urządzenia.
- W zamrażarce nie należy przechowywać napojów gazowanych, ponieważ duże ciśnienie w pojemniku może spowodować ich eksplozję i w rezultacie uszkodzenie urządzenia.
- Lody na patyku mogą być przyczyną odmrożeń w przypadku ich spożycia bezpośrednio po wyjściu z urządzenia.

### Konserwacja i czyszczenie

- Przed przeprowadzeniem konserwacji należy wyłączyć urządzenie i wyjąć wtyczkę przewodu zasilającego z gniazdka.
- W celu usunięcia zapachu nowego produktu, przed pierwszym uruchomieniem urządzenia należy wymyć jego wnętrze i znajdujące się w nim akcesoria letnią wodą z łagodnym mydłem, a następnie należy je dokładnie osuszyć.
- Nie wolno czyścić urządzenia metalowymi przedmiotami.
- Nie wolno używać ostrych przedmiotów do usuwania szronu z urządzenia. Należy stosować plastikową skrobaczkę.
- Nie wolno używać suszarki do włosów ani żadnych innych urządzeń grzejnych do przyspieszenia rozmrażania. Nadmiar ciepła może uszkodzić plastikowe wnętrze, w wyniku czego do układu elektrycznego może wnikać wilgoć i spowodować ryzyko porażenia prądem.

<sup>10)</sup> Jeśli urządzenie posiada osłonę oświetlenia

<sup>11)</sup> Jeśli urządzenie jest odszraniane automatycznie

<sup>12)</sup> Jeśli przewidziane jest podłączenie do sieci wodociągowej

- Należy regularnie sprawdzać odpływ skroplin w chłodziarce. W razie konieczności wyczyścić odpływ. Jeżeli odpływ jest zablokowany, woda zacznie się zbierać na dnie urządzenia.

### Instalacja

**Ważne!** Podłączenie elektryczne urządzenia należy wykonać zgodnie z wskazówkami podanymi w odpowiednich rozdziałach.

- Rozpakować urządzenie i sprawdzić, czy nie jest w żaden sposób uszkodzone. Nie wolno podłączać urządzenia, jeśli jest uszkodzone. Ewentualne uszkodzenia należy natychmiast zgłosić sprzedawcy. W tym przypadku należy zachować opakowanie.
- Zaleca się odczekanie co najmniej czterech godzin przed podłączeniem urządzenia, aby olej mógł spłynąć z powrotem do sprężarki.
- Należy zapewnić odpowiednią wentylację ze wszystkich stron urządzenia. Nieodpowiednia wentylacja prowadzi do jego przegrzewania. Aby uzyskać wystarczającą wentylację, należy postępować zgodnie z wskazówkami dotyczącymi instalacji.
- W razie możliwości tylną ściankę urządzenia należy ustawić od ściany, aby uniknąć dotykania lub chwytania za ciepłe elementy (sprężarka, skraplacz) i zapobiec ewentualnym oparzeniom.
- Urządzenia nie wolno umieszczać w pobliżu kaloryferów lub kuchenek.
- Należy zadbać o to, aby po instalacji urządzenia możliwy był dostęp do wtyczki sieciowej.
- Urządzenie można podłączyć wyłącznie do instalacji doprowadzającej wodę pitną. <sup>12)</sup>


### Serwis

- Wszelkie prace elektryczne związane z serwisowaniem urządzenia powinny być przeprowadzone przez wykwalifikowanego elektryka lub inną kompetentną osobę.
- Naprawy tego produktu muszą być wykonywane w autoryzowanym punkcie serwisowym. Należy stosować wyłącznie oryginalne części zamienne.

## Ochrona środowiska



W obiegu czynnika chłodniczego ani w materiałach izolacyjnych urządzenia nie ma gazów szkodliwych dla warstwy ozonowej. Urządzenia nie należy wyrzucać wraz z odpadami komunalnymi i śmieciami. Pianka izolacyjna zawiera łatwopalne gazy: urządzenie należy utylizować zgod-

nie z obowiązującymi przepisami, które można uzyskać od władz lokalnych. Należy unikać uszkodzenia układu chłodniczego, szczególnie z tyłu przy wymienniku ciepła. Materiały zastosowane w urządzeniu, które są oznaczone symbolem , nadają się do ponownego przetworzenia.

## Eksplotacja

### Włączanie

Umieścić wtyczkę przewodu zasilającego w gniazdku.

Obrócić pokrętkę regulacji temperatury zgodnie z ruchem wskazówek zegara w położenie środkowe.

### Wyłączanie

Aby wyłączyć urządzenie, należy obrócić pokrętkę regulacji temperatury w położenie "O".

### Regulacja temperatury

Temperatura jest regulowana automatycznie.

W celu uregulowania urządzenia należy wykonać następujące czynności:

- obrócić pokrętkę regulacji temperatury w stronę niższego ustawienia, aby uzyskać minimalne chłodzenie.
- obrócić pokrętkę regulacji temperatury w stronę wyższego ustawienia, aby uzyskać maksymalne chłodzenie.



Ustawienie środkowe jest zazwyczaj najbardziej odpowiednie.

Tym niemniej należy wybrać dokładne ustawienie temperatury, biorąc pod uwagę fakt, że temperatura wewnątrz urządzenia zależy od:

- temperatury w pomieszczeniu
- częstości otwierania drzwi
- ilości przechowywanej żywności
- ustawienia urządzenia.

**Ważne!** Jeśli temperatura otoczenia jest wysoka lub urządzenie jest w pełni załadowane, a wybrano ustawienie najniższej temperatury, urządzenie może pracować bez przerwy, co powoduje tworzenie się szronu na tylnej ściance. W takim przypadku należy ustawić pokrętkę na wyższą temperaturę, aby umożliwić automatyczne usuwanie szronu, a w rezultacie zmniejszyć zużycie energii.

## Pierwsze użycie

### Czyszczenie wnętrza

W celu usunięcia zapachu nowego produktu przed pierwszym uruchomieniem urządzenia należy wymyć jego wnętrze i znajdujące się w nim elementy letnią wodą z łagodnym mydłem, a następnie dokładnie je wysuszyć.

**Ważne!** Nie należy stosować detergentów ani proszków do szorowania, ponieważ mogą one uszkodzić powierzchnię urządzenia.

## Codzienna eksploatacja

### Mrożenie świeżej żywności

Komorza zamrażarki jest przeznaczona do długotrwałego przechowywania mrożonek, żywności głęboko zamrożonej oraz do mrożenia świeżej żywności.

W celu zamrożenia świeżej żywności nie potrzeba zmieniać średniego ustawienia.

Jednak w celu szybszego zamrożenia należy obrócić regulator temperatury na wyższe ustawienie, aby uzyskać maksymalne ochłodzenie.

**Ważne!** W takiej sytuacji temperatura w komorze chłodziarki może spaść poniżej 0°C. W takiej sytuacji należy ponownie ustawić temperaturę na wyższą.

Umieścić świeżą żywność do zamrożenia w górnej części komory.

### Przechowywanie zamrożonej żywności

W przypadku pierwszego uruchomienia urządzenia lub po okresie jego nieużywania, przed włożeniem żywności do komory zamrażarki należy odczekać co najmniej 2 godziny od włączenia urządzenia przy ustawieniu wyższej mocy chłodzenia.

**Ważne!** Jeżeli dojdzie do przypadkowego rozmrożenia żywności, spowodowanego na przykład brakiem zasilania przez okres czasu dłuższy niż podany w parametrach technicznych w punkcie "Czas utrzymywania temperatury bez zasilania", należy szybko skonsumować rozmrożoną żywność lub niezwłocznie poddać ją obróbce termicznej, po czym ponownie zamrozić (po ostudzeniu).

### Rozmrażanie

Głęboko zamrożoną żywność lub mrożonki należy przed użyciem rozmrozić w komorze chłodziarki

## Przydatne rady i wskazówki

### Zwykłe odgłosy pracy urządzenia

- Podczas przetłaczania czynnika chłodniczego przez rurki i inne elementy układu chłodzącego może być słyszalny odgłos cichego bulgotania lub odgłos przypominający wrzenie wody. Jest to właściwe.
- Gdy sprężarka jest włączona, a czynnik chłodzący jest pompowany, słychać warkot i odgłos

lub w temperaturze pokojowej, zależnie od czasu przeznaczonego na tę operację.

Małe kawałki można gotować w stanie zamrożonym, od razu po wyjęciu z zamrażarki. W takim przypadku gotowanie potrwa jednak dłużej.

### Szuflada świeżości "Fresh zone"

W szufladzie świeżości "Fresh zone" panuje temperatura niższa niż w pozostałych częściach chłodziarki, dzięki czemu nadaje się ona do przechowywania świeżej żywności takiej jak ryby, mięso czy owoce morza. Znajduje się ona w dolnej części chłodziarki, tuż nad szufladą na warzywa.

pulsowania pochodzący ze sprężarki. Jest to właściwe.

- Rozszerzalność cieplna może powodować nagłe odgłosy pękania. Jest to naturalne, niegroźne zjawisko. Jest to właściwe.
- Gdy sprężarka się włącza lub wyłącza, słychać ciche kliknięcie regulatora temperatury. Jest to właściwe.

## Konserwacja i czyszczenie

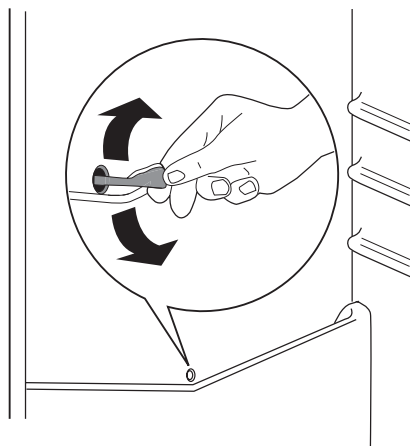
**Uwaga!** Przed przeprowadzeniem jakichkolwiek prac konserwacyjnych, należy odłączyć urządzenie od zasilania.

Układ chłodniczy urządzenia zawiera węglowodory. Prace konserwacyjne i uzupełnianie mogą wykonywać wyłącznie technicy autoryzowanego serwisu.

### Rozmrażanie chłodziarki

Przy każdorazowym wyłączeniu silnika sprężarki w czasie normalnego użytkowania szron jest usuwany z parownika komory chłodziarki automatycznie. Woda ze szronu spływa rynienką do specjalnego pojemnika, umieszczonego z tyłu urządzenia nad sprężarką, gdzie odparowuje.

Należy pamiętać o okresowym czyszczeniu otworu odpływowego umieszczonego na środku kanału w chłodziarce w celu zapobieżenia przelewaniu się wody i skapywaniu jej na żywność. Należy używać specjalnej przetyczki dostarczonej z urządzeniem, umieszczonej w otworze odpływowym.



### Rozmrażanie zamrażarki

Pewna ilość szronu zawsze powstanie na półkach zamrażarki oraz w górnej części komory. Zamrażarkę należy rozmrozić, gdy warstwa szronu osiągnie grubość ok. 3-5 mm.

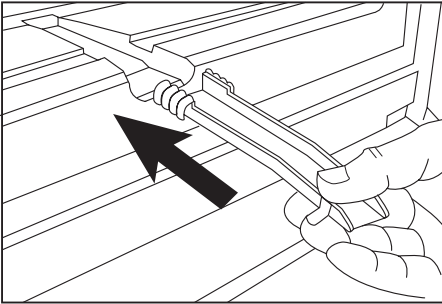
Aby usunąć szron, należy postępować zgodnie z poniższymi instrukcjami:

- wyjąć wtyczkę przewodu zasilającego z gniazdka lub wyłączyć urządzenie
- wyjąć wszystkie przechowywane artykuły spożywcze, zawinąć w kilka warstw gazet i umieścić w chłodnym miejscu
- wyjąć szuflady z zamrażarki

- szuflady obłożyć materiałem izolacyjnym, np. kocami lub gazetami.

Rozmrażanie można przyspieszyć umieszczając miskę z ciepłą wodą (nie wrzątkiem) wewnątrz zamrażarki.

- Wyjąć kanał odpływowy z miejsca do przechowywania, wcisnąć go zgodnie z ilustracją i umieścić w najniższej szufladzie zamrażarki, gdzie będzie zbierać się woda.
- ostrożnie usunąć lód, kiedy zacznie się rozmrażać. Używać drewnianej lub plastikowej skrobaczki.
- Kiedy cały lód się roztopi, wyczyścić i wytrzeć do sucha komorę, a następnie włożyć kanał odpływowy z powrotem na miejsce.



- włączyć komorę i włożyć mrożonki z powrotem. **Zaleca się ustawienie termostatu na najwyższą pozycję na kilka godzin, aby zamrażarka osiągnęła jak najszybciej odpowiednią temperaturę przechowywania.**

**Ważne!** Nigdy nie używać ostrych metalowych przedmiotów do usuwania szronu z parownika, ponieważ można go uszkodzić. Do przyspieszenia procesu rozmrażania nie wolno używać urządzeń mechanicznych ani żadnych innych sztucznych metod oprócz tych, które są zalecane przez producenta. Wzrost temperatury mrożonek podczas rozmrażania może skrócić czas ich przechowywania.

## Dane techniczne

		ERB29033X ERB29033W	ERB34033X ERB34033W	ERB36033X ERB36033W	ERB40033X ERB40033W
Wymiary					
	Wyso- kość	1540 mm	1750 mm	1850 mm	2010 mm
	Szero- kość	595 mm	595 mm	595 mm	595 mm
	Głęb- okość	632 mm	632 mm	632 mm	632 mm
Czas utrzy- mania tem- peratury bez za- silania		20 h	20 h	20 h	20 h

Dane techniczne podane są na tabliczce znamionowej znajdującej się z lewej strony wewnątrz

urządzenia oraz na etykiecie informującej o zużyciu energii.

## Instalacja

**Uwaga!** Przed instalacją urządzenia należy dokładnie przeczytać "Informacje dotyczące bezpieczeństwa" w celu zapewnienia własnego bezpieczeństwa i prawidłowego działania urządzenia.

### Ustawienie

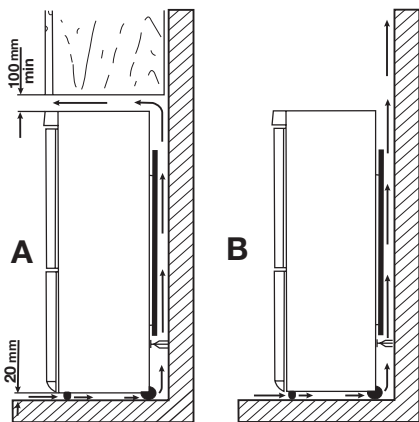
Urządzenie należy instalować w miejscu, w którym temperatura otoczenia będzie odpowiadać klasie klimatycznej wskazanej na tabliczce znamionowej urządzenia.

Klasa klimatyczna	Temperatura otoczenia
SN	+10°C do + 32°C
N	+16°C do + 32°C
ST	+16°C do + 38°C
T	+16°C do + 43°C

### Miejsce instalacji

Urządzenie należy instalować z dala od źródeł ciepła, takich jak kaloryfery, bojlera oraz nie wystawiać na bezpośrednie działanie promieni słonecznych. Zapewnić swobodną cyrkulację powietrza przy tylnej ścianie urządzenia. Aby zapewnić najlepsze działanie urządzenia w razie jego ustawienia pod wiszącą szafką, należy zachować minimalną odległość pomiędzy urządzeniem a szafką wynoszącą 100 mm. Jednakże nie zalecamy ustawiania urządzenia pod wiszącymi szafkami. Urządzenie można dokładnie wypoziomować dzięki regulowanym nóżkom.

**⚠ Ostrzeżenie!** Urządzenie należy ustawić w taki sposób, aby można je było odłączyć od źródła zasilania. Po ustawieniu urządzenia wtyczka musi być łatwo dostępna.



### Przyłącze elektryczne

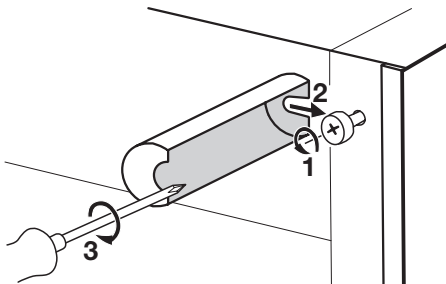
Przed podłączeniem urządzenia do sieci elektrycznej należy sprawdzić, czy napięcie oraz częstotliwość podane na tabliczce znamionowej odpowiadają parametrom domowej instalacji zasilającej. Urządzenie musi być uziemione. Wtyczka przewodu zasilającego dołączonego do urządzenia posiada styk uziemiający. Jeśli gniazdko zasilania nie jest uziemione, urządzenie należy odrębnie uziemić zgodnie z aktualnymi przepisami, uzgadniając to z wykwalifikowanym elektrykiem.

Producent nie ponosi żadnej odpowiedzialności w przypadku nieprzestrzegania powyższych wskazań dotyczących bezpieczeństwa. Niniejsze urządzenie spełnia wymogi dyrektyw Unii Europejskiej.

### Tylne elementy dystansowe

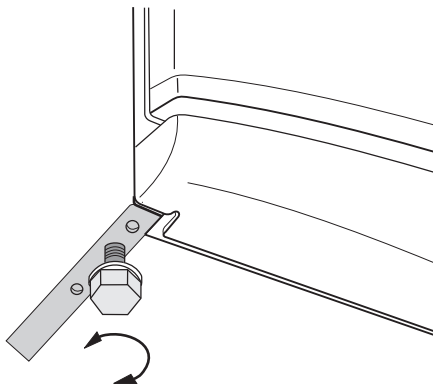
**W torebce z dokumentacją znajdują się dwa elementy dystansowe, które należy zamontować tak, jak pokazano na rysunku.**

Należy poluzować śruby i umieścić pod nimi elementy dystansowe, a następnie ponownie dokręcić śruby.



### Poziomowanie

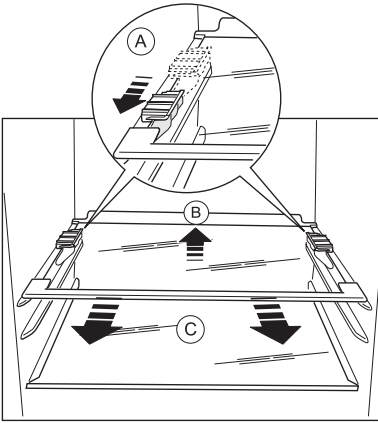
Przy ustawianiu urządzenia należy je odpowiednio wypoziomować. Do tego służą dwie regulowane nóżki, umieszczone na dole z przodu urządzenia.



### Wymywanie blokad półek

Urządzenie jest wyposażone w blokadę półek, która zabezpiecza półki podczas transportu. Aby zdjąć blokady, należy wykonać następujące czynności:

1. Przesunąć blokady półek w kierunku oznaczonym strzałką (A).
2. Podnieść półkę z tyłu i przesunąć ją do przodu aż do odblokowania (B).
3. Wyjąć blokady (C).



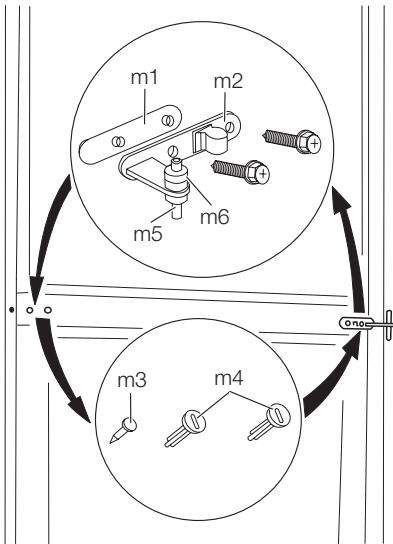
### Zmiana kierunku otwierania drzwi

**!** **Ostrzeżenie!** Przed rozpoczęciem prac należy wyjąć wtyczkę z gniazda sieciowego.

**Ważne!** Aby wykonać poniższe czynności, zalecamy skorzystanie z pomocy drugiej osoby, która przytrzyma drzwi urządzenia.

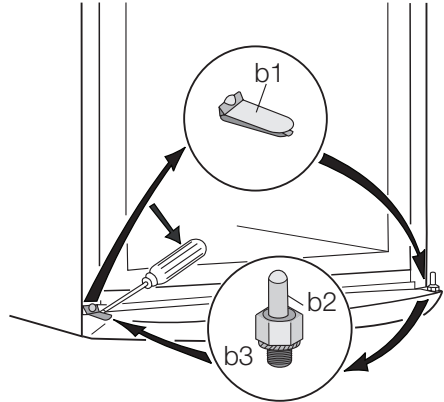
Aby zmienić kierunek otwierania drzwi, należy wykonać następujące czynności:

1. Otworzyć drzwi. Odkręcić środkowy zawias (m2). Zdjąć plastikową podkładkę (m1).

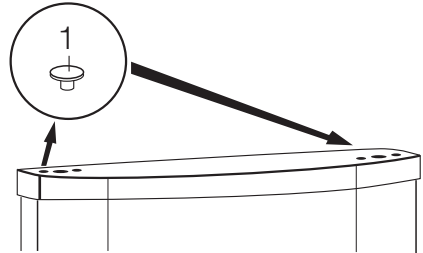


2. Zdjąć drzwi.
3. Zdjąć podkładkę (m6) i przełożyć ją na drugą stronę sworznia zawiasu (m5).

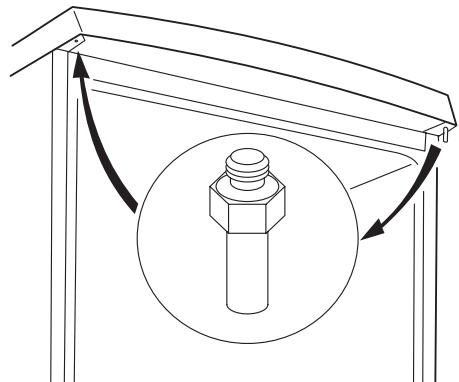
4. Wymontować pokrywę (b1) przy pomocy narzędzia. Odkręcić sworznię dolnego zawiasu (b2) z podkładką (b3) i umieścić je po przeciwnej stronie.
5. Zamontować pokrywę (b1) po przeciwnej stronie.



6. Wyjąć zaślepkę (1) i przenieść na drugą stronę drzwi.



7. Odkręcić sworznię górnego zawiasu (t1) i przykręcić go po przeciwnej stronie.



8. Wyjąć lewą zaślepkę środkowego zawiasu (m3, m4) i przenieść ją na drugą stronę.
9. Włożyć sworzeń środkowego zawiasu (m5) w lewy otwór dolnych drzwi.
10. Wsunąć dolne drzwi na sworzeń dolnego zawiasu (b2).
11. Wsunąć górne drzwi na sworzeń górnego zawiasu (t1).
12. Wsunąć górne drzwi na sworzeń środkowego zawiasu (m5), lekko przechylając obie pary drzwi.
13. Przykręcić ponownie środkowy zawias (m2). Należy pamiętać o umieszczeniu plastikowej podkładki (m1) pod środkowym zawiasem. Upewnić się, że krawędzie drzwi są równoległe do krawędzi urządzenia.
14. Ustawić i wypoziomować urządzenie, odczekać co najmniej cztery godziny, a następnie podłączyć je do źródła zasilania.


Sprawdzić jeszcze raz, czy:

- Wszystkie śruby zostały dokręcone.
- Uszczelka magnetyczna przylega do obudowy.
- Drzwi otwierają i zamykają się prawidłowo.

Jeśli temperatura otoczenia jest niska (np. zimą), uszczelka może nie przylegać dokładnie. W tym przypadku, należy poczekać na naturalne dopasowanie się uszczelki.

Jeżeli nie chcą Państwo sami dokonywać tych czynności, należy zwrócić się o pomoc do najbliższego autoryzowanego punktu serwisowego. Specjalista z autoryzowanego punktu serwisowego zmieni kierunek otwierania drzwi na Państwa koszt.

## Ochrona środowiska

Symbol  na produkcie lub na opakowaniu oznacza, że tego produktu nie wolno traktować tak, jak innych odpadów domowych. Należy oddać go do właściwego punktu skupu surowców wtórnych zajmującego się złomowanym sprzętem elektrycznym i elektronicznym. Właściwa utylizacja i złomowanie pomaga w eliminacji niekorzystnego

wpływu złomowanych produktów na środowisko naturalne oraz zdrowie. Aby uzyskać szczegółowe dane dotyczące możliwości recyklingu niniejszego urządzenia, należy skontaktować się z lokalnym urzędem miasta, służbami oczyszczania miasta lub sklepem, w którym produkt został zakupiony.



# Electrolux. Thinking of you.

Pentru a vedea cum gândim, vizitați [www.electrolux.com](http://www.electrolux.com)



## Informații privind siguranța

Pentru siguranța dv. și pentru a asigura utilizarea corectă a aparatului, înainte de instalare și de prima utilizare, citiți cu atenție acest manual de utilizare, inclusiv recomandările și avertismentele cuprinse în el. Pentru a evita erorile inutile și accidentele, este important să vă asigurați că toate persoanele care vor folosi aparatul cunosc foarte bine modul său de funcționare și caracteristicile de siguranță. Păstrați aceste instrucțiuni și asigurați-vă că ele vor însoți aparatul în cazul în care este mutat sau vândut, astfel încât toți utilizatorii, pe întreaga durată de viață a aparatului, să fie corect informați cu privire la utilizarea și siguranța sa.

Pentru siguranța persoanelor și a bunurilor, respectați măsurile de precauție din aceste instrucțiuni de utilizare, deoarece producătorul nu este responsabil de daunele cauzate prin nerespectarea acestor cerințe.

### Siguranța copiilor și a persoanelor vulnerabile

- Acest aparat nu trebuie folosit de persoane (inclusiv copii) cu capacități fizice, senzoriale și mentale reduse, sau lipsiți de experiență și cunoștințe, cu excepția cazului în care sunt supravegheați sau li s-au dat instrucțiuni în legătură cu folosirea aparatului, de către o persoană răspunzătoare pentru siguranța lor. Copiii trebuie supravegheați ca să nu se joace cu aparatul.
- Nu lăsați ambalajele la îndemâna copiilor. Există riscul de sufocare.
- Când aruncați aparatul, scoateți ștecherul din priză, tăiați cablul de alimentare (cât mai aproape de aparat) și înlăturați ușa, astfel încât copiii care se joacă să nu se poată electrocuta și să nu se poată închide înăuntru.
- Dacă acest aparat, care are garnituri magnetice la ușă, înlocuiește un aparat mai vechi care are un sistem de închidere cu arc (zăvor cu resort), faceți inutilizabil sistemul de închidere înainte de a arunca aparatul vechi. În acest mod nu va putea deveni o capcană mortală pentru un copil.

### Siguranța generală



**Atenție** Mențineți libere deschiderile de ventilare.

- Aparatul este proiectat exclusiv pentru uz casnic.
- Acest aparat este destinat pentru conservarea alimentelor și/sau a băuturilor în locuințele nor-

male, așa cum se arată în acest manual de instrucțiuni.

- Nu utilizați dispozitive mecanice sau alte mijloace artificiale pentru a accelera procesul de dezghețare.
- Nu utilizați alte aparate electrice (de ex. aparate de înghețată) în interiorul aparatelor de răcire, decât dacă sunt aprobate în mod special de producător în acest scop.
- Nu deteriorați circuitul de răcire.
- Circuitul de răcire al aparatului conține izobutan ca agent de răcire (R600a), un gaz natural cu un nivel ridicat de compatibilitate cu mediul înconjurător, dar care este inflamabil. În timpul transportului și al instalării aparatului, aveți grijă să nu se deterioreze niciunul dintre componentele circuitului de răcire. Dacă circuitul de răcire este deteriorat:
  - evitați flăcările deschise și sursele de foc
  - aerisiți foarte bine camera în care este amplasat aparatul
- Este periculos să modificați specificațiile sau să modificați acest produs, în orice fel. Deteriorarea cablului de alimentare poate produce un scurtcircuit, un incendiu și/sau un șoc electric.



**Avertizare** Toate componentele electrice (cablu electric, ștecher, compresor) trebuie înlocuite doar de un agent autorizat de la serviciul de asistență sau de personal de asistență calificat.

1. Cablu electric nu trebuie să fie prelungit.
  2. Verificați cablul de alimentare din spatele aparatului, ca să nu fie strivit sau deteriorat. Un cablu de alimentare strivit sau deteriorat se poate supraîncălzi și poate produce un incendiu.
  3. Verificați să puteți avea acces ușor la ștecherul aparatului.
  4. Nu trageți de cablul ștecherului.
  5. Dacă ștecherul cablului de alimentare e slăbit, nu introduceți ștecherul în priză. Există riscul de șoc electric sau de incendiu.
  6. Nu trebuie să utilizați aparatul fără capacul becului <sup>13)</sup> din interior.
- Acest aparat este greu. Trebuie să aveți grijă când îl deplasați.
  - Nu scoateți și nu atingeți alimentele din compartimentul congelator dacă aveți mâinile umede sau ude, deoarece în acest mod pielea se poate zgâria sau poate suferi degerături.

13) Dacă este prevăzut capacul

- Evitați expunerea îndelungată a aparatului la lumina solară directă.

### Utilizarea zilnică

- Nu puneți oale fierbinți pe piesele din plastic ale aparatului.
- Nu păstrați gaze și lichide inflamabile în interiorul aparatului, deoarece ar putea exploda.
- Nu puneți alimentele în contact cu deschiderile de aerisire de pe peretele din spate. <sup>14)</sup>
- Alimentele congelate nu trebuie să mai fie congelate din nou după ce s-au dezghețat.
- Păstrați alimentele congelate ambalate în conformitate cu instrucțiunile producătorului alimentelor congelate.
- Recomandările producătorului aparatului privind conservarea trebuie respectate cu strictețe.
- Nu puneți băuturi gazoase sau carbonatate în compartimentul congelator, deoarece se creează presiune asupra recipientului, iar acesta ar putea exploda, deteriorând aparatul.
- Înghețata pe băț poate cauza degerături dacă e consumată imediat după scoaterea din aparat.

### Întreținerea și curățarea

- Înainte de a efectua operații de întreținere, închideți aparatul și scoateți ștecherul din priză.
- Înainte de a folosi aparatul pentru prima oară, spălați interiorul și toate accesoriile interne cu apă caldută și cu săpun neutru, pentru a înlătura mirosul specific de produs nou, apoi uscați bine.
- Nu curățați aparatul cu obiecte metalice.
- Nu folosiți obiecte ascuțite pentru a îndepărta gheața din aparat. Folosiți o răzuitoare de plastic.
- Nu utilizați niciodată un uscător de păr sau alt aparat de încălzire pentru a grăbi dezghețarea. Căldura excesivă poate deteriora interiorul din plastic, iar umiditatea poate pătrunde în sistemul electric, punându-l sub tensiune.
- Examinați periodic orificiul de evacuare din frigider pentru apa rezultată din dezghețare. Dacă este necesar, curățați orificiul. Dacă evacuarea este blocată, apa se va acumula în partea de jos a aparatului.

### Instalarea

**Important** Pentru racordarea la electricitate respectați cu atenție instrucțiunile din paragrafele specifice.

## Funcționarea

### Pornirea

Introduceți ștecherul în priză. Rotiți butonul de reglare a temperaturii în sens orar, pe o setare medie.

- Despachetați aparatul și verificați să nu fie deteriorat. Nu conectați aparatul dacă este deteriorat. Comunicați imediat eventualele defecte magazinului de unde l-ați cumpărat. În acest caz, păstrați ambalajul.
- Se recomandă să așteptați cel puțin două ore înainte de a conecta aparatul, pentru a permite uleiului să curgă înapoi în compresor.
- Trebuie să se asigure o circulație adecvată a aerului în jurul aparatului, în lipsa acesteia se poate supraîncălzi. Pentru a obține o ventilație suficientă, urmați instrucțiunile referitoare la instalare.
- Pe cât posibil, spatele aparatului trebuie să se afle lângă un perete, pentru a evita atingerea părților calde și a evita riscul de arsuri.
- Aparatul nu trebuie amplasat în apropierea caloriferului sau a aragazului.
- Asigurați-vă că după instalarea aparatului priza rămâne accesibilă.
- Conectați numai la o sursă de apă potabilă. <sup>15)</sup>

### Serviciul de Asistență Tehnică

- Toate lucrările electrice necesare pentru instalarea acestui aparat trebuie efectuate de către un electrician calificat sau de o persoană competentă.
- Acest produs trebuie reparat numai de către un Centru de Asistență autorizat și trebuie să se folosească numai piese de schimb originale.

### Protecția mediului înconjurător



Acest aparat nu conține gaze care pot deteriora stratul de ozon, nici în circuitul de răcire și nici în materialele de izolare. Aparatul nu poate fi aruncat împreună cu deșeurile urbane și cu gunoiul. Spuma izolatoare conține gaze inflamabile: aparatul trebuie eliminat conform reglementărilor aplicabile ale autorităților locale. Evitați deteriorarea unității de răcire, mai ales în spate, lângă schimbătorul de căldură. Materialele folosite pentru acest aparat marcate cu simbolul ♻ sunt reciclabile.

### Oprirea

Pentru a opri aparatul, rotiți butonul de reglare a temperaturii pe poziția "O".

### Reglarea temperaturii

Temperatura este reglată automat.

14) Dacă aparatul este Frost Free (fără dezghețare)

15) Dacă este prevăzută conectarea la apă

Pentru a pune în funcțiune aparatul, procedați după cum urmează:

- rotiți butonul de reglare a temperaturii spre o setare mai joasă, pentru a obține o răcire minimă.
- rotiți butonul de reglare a temperaturii spre o setare mai mare, pentru a obține o răcire maximă.

**i** În general, cea mai adecvată este setarea medie.

Cu toate acestea, setarea exactă trebuie aleasă ținând cont de faptul că temperatura din interiorul aparatului depinde de:

- temperatura din încăperea

- cât de des se deschide ușa
- cantitatea de alimente conservate
- amplasarea aparatului.

**Important** Dacă temperatura din încăperea este prea mare sau dacă aparatul este complet încărcat și e setat pe temperaturile cele mai joase, poate funcționa în mod continuu, iar pe perețele din spate se formează brumă. În acest caz, discul trebuie setat pe o temperatură mai ridicată, pentru a permite dezghețarea automată, economisindu-se astfel energia.

## Prima utilizare

### Curățarea interiorului

Înainte de a folosi aparatul pentru prima oară, spălați interiorul și toate accesoriile interne cu apă caldă și cu detergent neutru, pentru a înlătura mirosul specific de produs nou, apoi uscați-le bine.

**Important** Nu folosiți detergenți sau prafuri abrazive, deoarece vor deteriora finisajul.

## Utilizarea zilnică

### Congelarea alimentelor proaspete

Compartimentul congelator este adecvat pentru congelarea alimentelor proaspete și pentru păstrarea pe termen lung a alimentelor congelate.

Pentru a congela alimente proaspete nu este necesar să modificați setarea medie.

Cu toate acestea, pentru o congelare mai rapidă, rotiți butonul de reglare a temperaturii spre o setare mai mare, pentru a obține o răcire maximă.

**Important** Cu această setare, temperatura din compartimentul frigider poate scădea sub 0°C. Dacă se întâmplă acest lucru, rotiți butonul de reglare a temperaturii pe o setare mai caldă.

Puneți alimentele proaspete ce urmează a fi congelate în compartimentul de sus.

dacă curentul a fost întrerupt mai mult timp decât valoarea indicată în tabelul cu caracteristicile tehnice din paragraful "Timpul de atingere a condițiilor normale de funcționare", alimentele decongelate trebuie consumate rapid sau trebuie găsite imediat și apoi recongelate (după ce s-au răcit).

### Dezghețarea

Alimentele congelate, înainte de a fi utilizate, pot fi dezghețate în compartimentul frigider sau la temperatura camerei, în funcție de timpul de care dispuneți pentru această operațiune.

Bucățile mici pot fi găsite congelate, direct din congelator: în acest caz, durata de coacere va fi mai mare.

### Conservarea alimentelor congelate

La prima pornire sau după o perioadă de neutilizare, înainte de a introduce alimentele în compartiment, lăsați aparatul să funcționeze timp de cel puțin 2 ore la setările cele mai mari.

**Important** În cazul dezghețării accidentale, de exemplu din cauza unei întreruperi a curentului,

### Compartiment Alimente Proaspete

Compartimentul "Alimente Proaspete" este adecvat pentru păstrarea alimentelor proaspete precum pește, carne, fructe de mare, deoarece aici temperatura este mai mică decât în restul frigiderului. Se află în partea de jos a frigiderului, direct deasupra sertarului pentru legume.

## Recomandări ajutoare

### Sunete normale în timpul funcționării

- Puteți auzi sunete slabe, ca niște gâlgâituri sau ca niște bule, când agentul de răcire este pompat prin tuburile din spate. Acest lucru este normal.
- Când compresorul funcționează, agentul de răcire este pompat prin circuit, iar de la com-

presor se aude un sunet ca un sfârâit sau un zgomot ca de pulsație. Acest lucru este normal.

- Dilatarea termică poate cauza un sunet brusc asemănător cu niște crăpături. Este natural, nu un fenomen fizic periculos. Acest lucru este normal.

- Când compresorul pornește sau se oprește, veți auzi un sunet slab (un "clic") datorat regulatorului de temperatură. Acest lucru este normal.

## Îngrijirea și curățarea

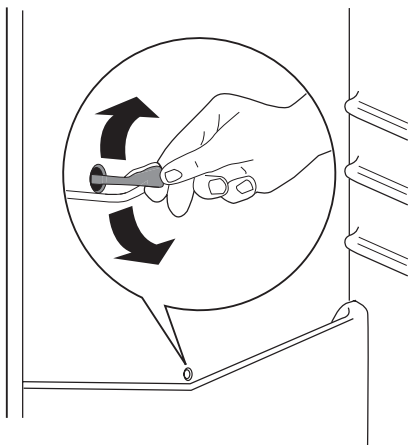
**⚠ Atenție** Scoateți ștecherul din priză înainte de a efectua orice operație de întreținere.

**🌿** Acest aparat conține hidrocarburi în unitatea de răcire; prin urmare, întreținerea și re-încărcarea trebuie efectuate numai de tehnicieni autorizați.

### Dezghețarea frigiderului

Gheața este eliminată automat din evaporatorul din compartimentul frigider de fiecare dată când se oprește compresorul motorului, în timpul utilizării normale. Apa rezultată din dezghețare se scurge printr-un canal într-un recipient special situat în spatele aparatului, deasupra compresorului motorului, de unde se evaporă.

Este necesar să curățați periodic orificiul de drenare a apei rezultate din dezghețare, din mijlocul canalului din compartimentul frigider, pentru ca apa să nu dea pe dinafară și să nu se scurgă peste alimente. Folosiți dispozitivul special de curățare din dotare, pe care-l veți găsi deja introdus în orificiul de drenare.



### Dezghețarea congelatorului

O anumită cantitate de gheață se va forma întotdeauna pe rafturile congelatorului și în jurul compartimentului superior.

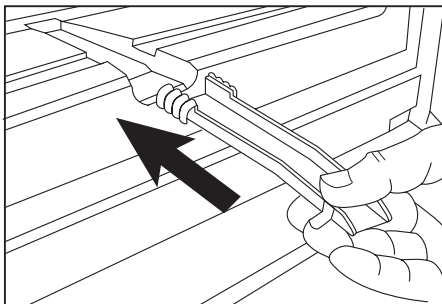
Dezghețați congelatorul când stratul de gheață atinge o grosime de circa 3-5 mm.

Pentru a înlătura gheața, respectați instrucțiunile de mai jos:

- scoateți ștecherul din priză de perete sau opriți aparatul
- scoateți toate alimentele depozitate, înveliți-le în câteva straturi de ziar și puneți-le într-un loc rece
- scoateți sertarele congelatorului
- puneți material izolator în jurul sertarelor, de exemplu pături sau ziare.

Dezghețarea poate fi accelerată prin punerea de vase cu apă caldă (nu fiartă) în interiorul congelatorului.

- Desfaceți canalul de evacuare din poziția sa de repaus, apăsați-l în conformitate cu ilustrația și puneți-l în sertarul inferior al congelatorului unde se poate colecta apa
- răzuiți cu grijă gheața când începe să se dezghețe. Utilizați o răzuitoare din lemn sau plastic
- când toată gheața s-a topit, curățați și ștergeți aparatul, apoi puneți canalul de evacuare înapoi la loc.



- porniți aparatul și puneți la loc alimentele congelate.

**Se recomandă să utilizați aparatul pe cea mai înaltă poziție a reglajului termostatic timp de câteva ore astfel încât să poată ajunge cât mai rapid posibil la temperatura de păstrare suficientă.**

**Important** Nu utilizați niciodată unelte metalice ascuțite pentru a răzui gheața de pe evaporator, pentru că îl puteți deteriora. Nu utilizați un dispozitiv mecanic sau orice alt mijloc artificial pentru a grăbi procesul de dezghețare, altele decât cele recomandate de producător. O creștere a temperaturii pachetelor de alimente congelate, pe durata dezghețării, le poate scurta durata de păstrare în siguranță.

## Date tehnice

		ERB29033X ERB29033W	ERB34033X ERB34033W	ERB36033X ERB36033W	ERB40033X ERB40033W
Dimensiuni					
	Înălțime	1540 mm	1750 mm	1850 mm	2010 mm
	Lățime	595 mm	595 mm	595 mm	595 mm
	Adâncime	632 mm	632 mm	632 mm	632 mm
Timpe de atin- gere a condiții- lor normale de funcționare		20 h	20 h	20 h	20 h

Informațiile tehnice sunt specificate pe plăcuța cu datele tehnice de pe partea internă din stânga a aparatului și pe eticheta referitoare la energie.

## Instalarea

**⚠️ Atenție** Citiți cu atenție "Informațiile privind siguranța", pentru siguranța dv. și pentru a asigura utilizarea corectă a aparatului, înainte de instalarea acestuia.

### Amplasarea

Instalați aparatul într-un loc în care temperatura ambiantului să corespundă cu clasa climatică indicată pe plăcuța cu datele tehnice ale aparatului:

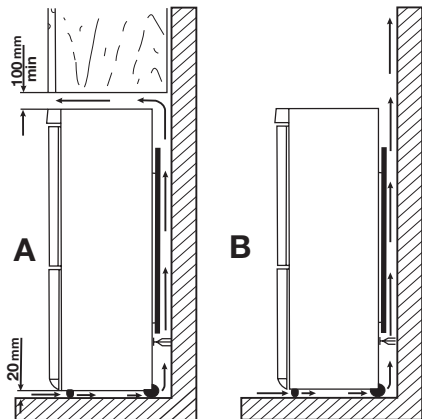
Clasa climatică	Temperatura camerei
SN	+10°C până la +32°C
N	+16°C până la +32°C
ST	+16°C până la +38°C
T	+16°C până la +43°C

### Amplasarea

Aparatul trebuie instalat la distanță de surse de căldură cum ar fi radiatoare, boilere, lumina directă a soarelui etc. Aveți grijă ca aerul să poată circula liber în jurul părții din spate a dulapului. Pentru a asigura cele mai bune performanțe, dacă aparatul este amplasat dedesubtul unui perete ieșit în afară, distanța minimă între partea de sus a carcsei și perete trebuie să fie de cel puțin 100 mm. În orice caz, în mod ideal, aparatul nu trebuie amplasat dedesubtul pereților ieșiți în afară. Așezarea uniformă corespunzătoare este asigurată prin unul sau mai multe piciorușe reglabile la baza carcsei aparatului.

**⚠️ Avertizare** Trebuie să poată fi posibilă deconectarea aparatului de la priză; prin

urmare, ștecherul trebuie să fie ușor accesibil după instalare.



### Conexiunea electrică

Înainte de a conecta aparatul, asigurați-vă că tensiunea și frecvența indicate pe plăcuța cu datele tehnice corespund cu sursa de alimentare a locuinței dv.

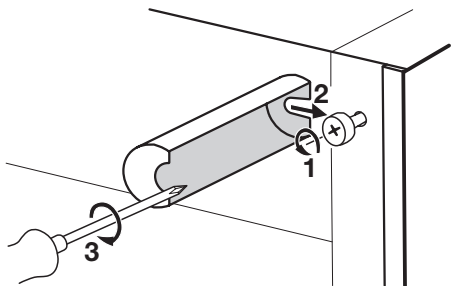
Aparatul trebuie să fie legat la pământ. Ștecherul cablului electric este prevăzut cu un contact în acest scop. Dacă priza din locuință nu este legată la pământ, conectați aparatul la o împământare separată, în conformitate cu reglementările în vigoare, după ce ați consultat un electrician calificat. Producătorul nu-și asumă nicio responsabilitate dacă aceste măsuri de siguranță nu sunt respectate.

Acest aparat este conform cu Directivele C.E.E.

### Distanțierile posterioare

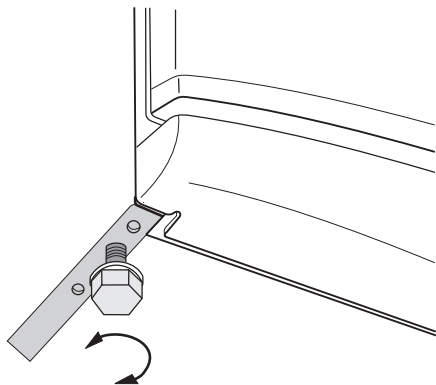
**În punca cu documentația există două distanțiere, care trebuie montate ca în figură.**

Slăbiți șuruburile și introduceți distanțierul sub capul șurubului, apoi strângeți din nou șuruburile.



### Nivelarea

Când amplasați aparatul, aveți grijă să fie așezat uniform. Acest lucru poate fi obținut cu ajutorul a două piciorușe reglabile din partea de jos, în față.

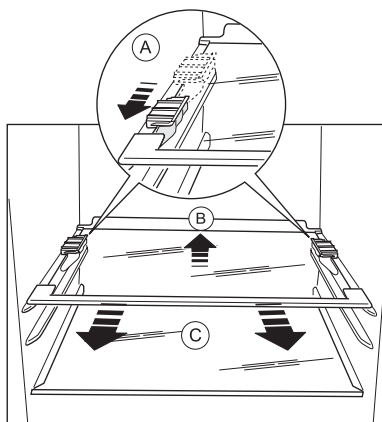


### Scoaterea opritoarelor rafturilor

Aparatul dv. este echipat cu opritoare pentru rafturi, care asigură blocarea rafturilor în timpul transportului.

Pentru a le scoate, procedați după cum urmează:

1. Mutați opritoarele rafturilor în direcția săgeții (A).
2. Ridicați raftul din partea din spate și împingeți-l înainte, până când se eliberează (B).
3. Scoateți opritoarele (C).



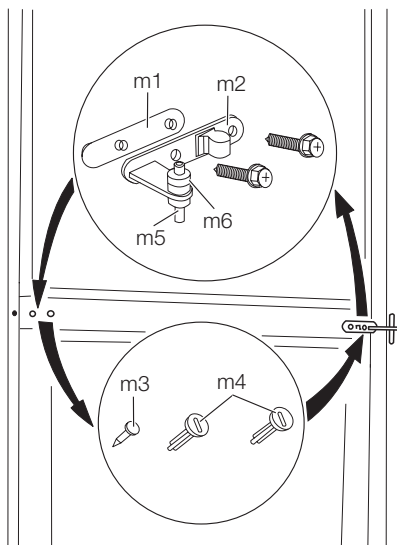
### Reversibilitatea ușii

**⚠ Avertizare** Înainte de a face orice operație, scoateți ștecherul din priză.

**Important** Pentru a efectua operațiile următoare, vă recomandăm să le faceți împreună cu încă o persoană care să țină bine ușile aparatului în cursul operațiilor.

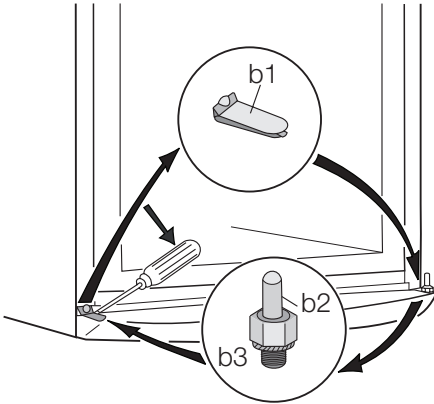
Pentru a schimba direcția de deschidere a ușii, urmați pașii aceștia:

1. Deschideți ușile. Deșurubați balamaua din mijloc (m2). Scoateți distanțierul de plastic (m1).

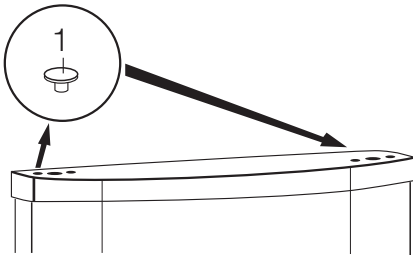


2. Scoateți ușile.
3. Scoateți distanțierul (m6) și mutați-l în partea cealaltă a pivotului balamalei (m5).

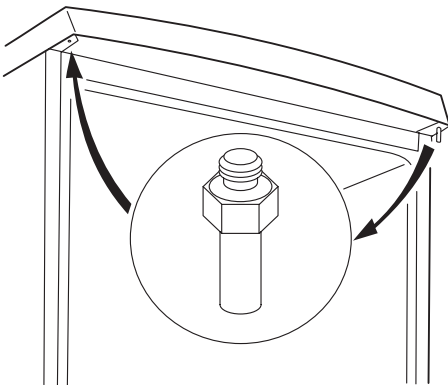
4. Scoateți capacul (b1) cu ajutorul unei unele. Deșurubați pivotul balamalei de jos (b2) și distanțierul (b3) și montați-le pe partea opusă.
5. Reintroduceți capacul (b1) pe partea opusă.



6. Scoateți opritoarele (1) și mutați-le pe partea cealaltă a ușilor.



7. Deșurubați pivotul balamalei de sus (t1) și înșurubați-l pe partea opusă.



8. Îndepărtați bolțul de acoperire al balamalei mijlocii din stânga (m3, m4) și mutați-l pe partea cealaltă.
9. Potrivii bolțul balamalei mijlocii (m5) în orificiul din stânga al ușii de jos.
10. Introduceți din nou ușa de jos pe pivotul balamalei de jos (b2).
11. Montați ușa de sus pe pivotul ușii de sus (t1).
12. Reintroduceți ușa de sus pe pivotul balamalei din mijloc (m5), înclinând ușor ambele uși.
13. Înșurubați din nou balamaua din mijloc (m2). Nu uitați distanțierul de plastic (m1) care trebuie introdus sub balamaua din mijloc. Verificați ca muchiile ușilor să fie paralele cu muchia laterală a aparatului.
14. Puneți la loc aparatul, reglați-i poziția orizontală, așteptați cel puțin patru ore, apoi conectați-l la priză.

Efectuați o verificare finală pentru a vă asigura că:


- Toate șuruburile sunt bine strânse.
- Dispozitivul magnetic de etanșare se lipește de carcasă.
- Ușa se deschide și se închide corect.

Dacă temperatura ambientă este scăzută (de ex. iarnă), este posibil ca garnitura să nu se potrivească bine la aparat. În acest caz, așteptați până când garnitura se potrivește în mod natural.

Dacă nu doriți să realizați singur operațiile de mai sus, vă rugăm adresați-vă celui mai apropiat serviciu de asistență după vânzare. Specialistul Service Post Vânzare va schimba direcția de deschidere a ușilor pe cheltuiala dvs.

## Informații privind mediul

---

Simbolul  e pe produs sau de pe ambalaj indică faptul că produsul nu trebuie aruncat împreună cu gunoii menajer. Trebuie predat la punctul de colectare corespunzător pentru reciclarea echipamentelor electrice și electronice. Asigurându-vă că ați eliminat în mod corect produsul, ajutați la evitarea potențialelor consecințe negative pentru mediul înconjurător și

pentru sănătatea persoanelor, consecințe care ar putea deriva din aruncarea necorespunzătoare a acestui produs. Pentru mai multe informații detaliate despre reciclarea acestui produs, vă rugăm să contactați biroul local, serviciul pentru eliminarea deșeurilor sau magazinul de la care l-ați achiziționat.



# Electrolux. Thinking of you.

Обменяйтесь с нами своими мыслями на [www.electrolux.com](http://www.electrolux.com)



## Сведения по технике безопасности



**ОП053**

Для обеспечения собственной безопасности и правильной эксплуатации прибора, перед его установкой и первым использованием внимательно прочитайте данное руководство, не пропуская рекомендации и предупреждения. Чтобы избежать нежелательных ошибок и несчастных случаев, важно, чтобы все, кто пользуется данным прибором, подробно ознакомились с его работой и правилами техники безопасности. Сохраните настоящее руководство и в случае продажи прибора или его передачи в пользование другому лицу передайте вместе с ним и данное руководство, чтобы новый пользователь получил соответствующую информацию о правильной эксплуатации и правилах техники безопасности.

В интересах безопасности людей и имущества соблюдайте меры предосторожности, указанные в настоящем руководстве, так как производитель не несет ответственности за убытки, вызванные несоблюдением указанных мер.

### Безопасность детей и лиц с ограниченными возможностями

- Данное изделие не предназначено для эксплуатации лицами (в том числе детьми) с ограниченными физическими, сенсорными или умственными способностями или с недостаточным опытом или знаниями без присмотра лица, отвечающего за их безопасность, или получения от него соответствующих инструкций, позволяющих им безопасно эксплуатировать его. Необходимо следить за тем, чтобы дети не играли с прибором.
- Держите все упаковочные материалы в недоступном для детей месте. Существует опасность удущения.
- Если прибор больше не нужен, выньте вилку из розетки, обрежьте шнур питания (как можно ближе к прибору) и снимите дверцу, чтобы дети, играя, не получили удар током или не заперлись внутри прибора.



**ME10**

- Если данный прибор (имеющий магнитное уплотнение дверцы) предназначен для замены старого холодильника с пружинным замком (защелкой) дверцы или крышки, перед утилизацией старого холодильника обязательно выведите замок из строя. Это позволит исключить превращение его в смертельную ловушку для детей.

### Общие правила техники безопасности



**ПРЕДУПРЕЖДЕНИЕ!** Не допускайте перекрытия вентиляционных отверстий.

- Настоящий прибор предназначен исключительно для бытового применения.
- Настоящий прибор предназначен для хранения продуктов питания и напитков в обычном домашнем хозяйстве, как описано в настоящем руководстве.
- Не используйте механические приспособления или любые другие средства для ускорения процесса размораживания.
- Не используйте другие электроприборы (например, мороженицы) внутри холодильных приборов, если производителем не допускается возможность такого использования.
- Не допускайте повреждения холодильного контура.
- Холодильный контур прибора содержит безвредный для окружающей среды, но, тем не менее, огнеопасный хладагент изобутан (R600a).  
При транспортировке и установке прибора следите за тем, чтобы не допустить повреждений каких-либо компонентов холодильного контура.  
В случае повреждения холодильного контура:
  - не допускайте использования открытого пламени и источников воспламенения;
  - тщательно проветрите помещение, в котором установлен прибор.
- Изменение характеристик прибора или внесение каких-либо изменений в его конструкцию сопряжено с опасностью. Поврежденный сетевой шнур может явиться причиной короткого замыкания, пожара и/или поражения электрическим током.

**⚠ ВНИМАНИЕ!** Замену электрических частей изделия (шнура питания, вилки, компрессора) должен производить сертифицированный представитель сервисного центра или квалифицированный обслуживающий персонал.

1. Запрещено удлинять сетевой шнур.
  2. Убедитесь, что вилка сетевого шнура, расположенного с задней стороны прибора, не раздавлена и не повреждена. Раздавленная или поврежденная вилка сетевого шнура может перегреться и стать причиной пожара.
  3. Убедитесь в наличии доступа к вилке сетевого шнура прибора.
  4. Не тяните сетевой шнур.
  5. Если розетка плохо закреплена, не вставляйте в нее вилку сетевого шнура. Существует опасность поражения электрическим током или пожара.
  6. Нельзя пользоваться прибором с лампочкой без плафона <sup>16)</sup> лампочки внутреннего освещения.
- Данный прибор отличается большим весом. Будьте осторожны при его перемещении.
  - Не вынимайте и не трогайте предметы в морозильном отделении мокрыми или влажными руками - это может привести к появлению на руках ссадин или ожогов от обморожения.
  - Не допускайте длительного воздействия на прибор прямых солнечных лучей.

### Повседневная эксплуатация

- Не ставьте на пластмассовые части прибора горячую посуду.
- Не храните внутри прибора воспламеняющиеся газы и жидкости, так как они могут взорваться.
- Не помещайте продукты питания прямо напротив отверстия для выпуска воздуха в задней стенке. <sup>17)</sup>
- Замороженные продукты не должны вторично замораживаться после размораживания.
- При хранении расфасованных замороженных продуктов следуйте рекомендациям изготовителя.
- Следует тщательно придерживаться рекомендаций по хранению, данных изготовителем прибора.
- Не помещайте в морозильное отделение газированные напитки, т.к. они создают внутри емкости давление, которое может привести к тому, что она лопнет и повредит прибор.

- Ледяные сосульки могут вызвать ожог, если брать их в рот прямо из морозильного отделения.

### Чистка и уход

- Перед выполнением операций по чистке и уходу за прибором выключите его и выньте вилку сетевого шнура из розетки. Если доступ к розетке невозможен, отключите электропитание в помещении.
- Перед первым включением прибора вымойте его внутренние поверхности и все внутренние принадлежности теплой водой с нейтральным мылом, чтобы удалить запах, характерный для только что изготовленного изделия, затем тщательно протрите их.
- Не следует чистить прибор металлическими предметами.
- Не пользуйтесь острыми предметами для удаления льда с прибора. Используйте пластиковый скребок.
- Никогда не используйте фен для волос или другие нагревательные приборы для ускорения размораживания. Чрезмерное тепло может повредить пластиковую внутреннюю отделку, а влага может проникнуть в электрическую систему и вызвать утечку тока.
- Регулярно проверяйте отверстие в корпусе холодильника, предназначенное для слива талой воды. При необходимости прочищайте его. Если отверстие закупорится, вода будет скапливаться в нижней части прибора.

### Установка

**ВАЖНО!** Для подключения к электросети тщательно следуйте инструкциям, приведенным в соответствующих параграфах.

- Распакуйте изделие и проверьте, нет ли повреждений. Не подключайте к электросети поврежденный прибор. Немедленно сообщите о повреждениях продавцу прибора. В таком случае сохранить упаковку.
- Рекомендуется подождать не менее четырех часов перед тем, как включать холодильник, чтобы масло вернулось в компрессор.
- Необходимо обеспечить вокруг холодильника достаточную циркуляцию воздуха, в противном случае прибор может перегреться. Чтобы обеспечить достаточную вентиляцию, следуйте инструкциям по установке.
- Если возможно, изделие должно располагаться обратной стороной к стене так, чтобы во избежание ожога нельзя было кос-

16) Если предусмотрен плафон

17) Если прибор относится к классу Frost Free (без образования инея)

нуться горячих частей (компрессор, испаритель).

- Данный прибор нельзя устанавливать вблизи радиаторов отопления или кухонных плит.
- Убедитесь, что к розетке будет доступ после установки прибора.
- Подключайте прибор только к питьевому водоснабжению. <sup>18)</sup>

### Обслуживание

- Любые операции по техобслуживанию прибора должны выполняться квалифицированным электриком или уполномоченным специалистом.
- Техобслуживание данного прибора должно выполняться только специалистами авторизованного сервисного центра с использованием исключительно оригинальных запчастей.

## Описание работы

### Включение

Вставьте вилку сетевого шнура в розетку. Поверните регулятор температуры по часовой стрелке до среднего значения.


### Выключение

Чтобы выключить прибор, поверните регулятор температуры в положение "0".

### Регулирование температуры

Температура регулируется автоматически. Чтобы привести прибор в действие, выполните следующие операции:

- поверните регулятор температуры по направлению к нижним положениям, чтобы установить минимальный холод.
- поверните регулятор температуры по направлению к верхним положениям, чтобы установить максимальный холод.

 В общем случае наиболее предпочтительным является среднее значение температуры.


## Первое использование

### Чистка холодильника изнутри

Перед первым включением прибора вымойте его внутренние поверхности и все внутренние принадлежности теплой водой с нейтральным мылом, чтобы удалить запах, характерный для только что изготовленного изделия, затем тщательно протрите их.

### Защита окружающей среды



Ни холодильный контур, ни изоляционные материалы настоящего прибора не содержат газов, которые могли бы повредить озоновый слой. Данный прибор нельзя утилизировать вместе с бытовыми отходами и мусором. Изоляционный пенопласт содержит горючие газы: прибор подлежит утилизации в соответствии с действующими нормативными положениями, с которыми следует ознакомиться в местных органах власти. Не допускайте повреждения холодильного контура, особенно, вблизи теплообменника. Материалы, использованные для изготовления данного прибора, помеченные символом , пригодны для вторичной переработки.

Однако, точную задаваемую температуру следует выбирать с учетом того, что температура внутри прибора зависит от:

- температуры в помещении
- частоты открывания дверцы
- количества хранимых продуктов
- места расположения прибора.

**ВАЖНО!** В случае высокой температуры в помещении или полного заполнения прибора продуктами, если задано самое низкое значение температуры, компрессор прибора может работать непрерывно; при этом задняя стенка прибора будет покрываться льдом. В этом случае следует задать более высокую температуру, чтобы сделать возможным автоматическое размораживание и, таким образом, уменьшить расход энергии.

**ВАЖНО!** Не используйте моющие или абразивные средства, т.к. они могут повредить покрытие поверхностей холодильника.

<sup>18)</sup> Если предусмотрено подключение к водопроводу

## Ежедневное использование

### Замораживание свежих продуктов

Морозильное отделение предназначено для замораживания свежих продуктов и продолжительного хранения замороженных продуктов, а также продуктов глубокой заморозки. Для замораживания свежих продуктов не требуется менять среднее значение температуры.

Однако, для более быстрого замораживания поверните регулятор температуры по направлению к верхним положениям, чтобы установить максимальный холод.

**ВАЖНО!** В таком случае температура в холодильном отделении может опускаться ниже 0°C. Если такое произойдет, установите регулятор температуры на более высокую температуру.

Положите подлежащие замораживанию свежие продукты в верхнее отделение.

### Хранение замороженных продуктов

При первом запуске или после длительного простоя перед закладкой продуктов в отделение дайте прибору поработать не менее 2 часов в режиме ускоренной заморозки.

**ВАЖНО!** При случайном размораживании продуктов, например, при сбое электроснабжения, если напряжение в сети

отсутствовало в течение времени, превышающего указанное в таблице технических данных "время повышения температуры", размороженные продукты следует быстро употребить в пищу или немедленно подвергнуть тепловой обработке, затем повторно заморозить (после того, как они остынут).

### Размораживание продуктов

Замороженные продукты, включая продукты глубокой заморозки, перед использованием можно размораживать в холодильном отделении или при комнатной температуре, в зависимости от времени, которым Вы располагаете для выполнения этой операции.

Маленькие куски можно готовить, даже не размораживая, в том виде, в каком они взяты из морозильной камеры: в этом случае процесс приготовления пищи займет больше времени.

### Ящик зоны свежести

Ящик зоны свежести предназначен для хранения таких свежих продуктов, как мясо, рыба, морепродукты, поскольку температура в нем ниже, чем в остальной части холодильного отделения. Она расположена в нижней части холодильника непосредственно над ящиком для овощей.


## Полезные советы


### Нормальные рабочие звуки

- Когда хладагент прокачивается через контуры или трубки, может быть слышно журчание или бульканье. Это нормально.
- Когда компрессор включен, хладагент прокачивается по кругу, и при этом слышны жужжание и пульсация, исходящие от компрессора. Это нормально.

- Тепловое расширение может вызывать резкое потрескивание. Данное физическое явление естественно и не представляет опасности. Это нормально.
- Когда включается или выключается компрессор, слышно тихое "щелканье" регулятора температуры. Это нормально.

## Уход и чистка

 **ПРЕДУПРЕЖДЕНИЕ!** Перед выполнением каких-либо операций по чистке или уходу за прибором выньте вилку сетевого шнура из розетки.

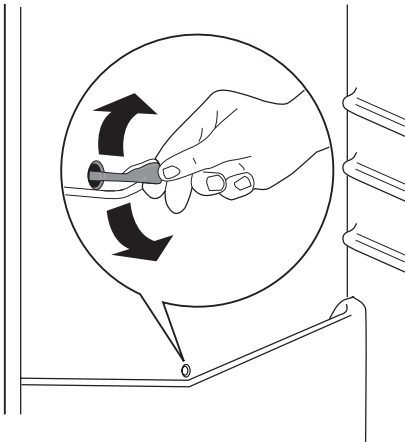
 В холодильном контуре данного прибора содержатся углеводороды; поэтому его обслуживание и заправка должны осуществляться только уполномоченными специалистами.

### Размораживание холодильника

При нормальных условиях наледь автоматически удаляется с испарителя холодильной камеры при каждом выключении мотор-ком-

прессора. Талая вода сливается в специальный поддон, установленный с задней стороны прибора над мотор-компрессором, и там испаряется.

Необходимо периодически прочищать сливное отверстие, имеющееся посередине канала холодильной камеры, во избежание попадания капель воды на находящиеся в ней продукты. Используйте для этого специальное приспособление, которое поставляется вставленным в сливное отверстие.



### Размораживание морозильной камеры

На полках и вокруг верхнего отделения морозильной камеры всегда образуется определенное количество наледи.

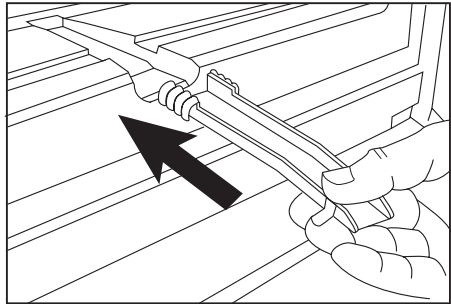
Размораживайте морозильную камеру, когда слой наледи достигнет толщины около 3-5 мм. Для удаления наледи выполните следующее:

- вытяните вилку из розетки или выключите прибор
- удалите из камеры все хранящиеся там продукты, заверните их в несколько слоев газетной бумаги и поместите в прохладное место
- извлеките выдвижные ящики морозильной камеры
- оберните ящики изоляционным материалом, например, одеялами или бумагой.

Размораживание можно ускорить, установив миски с горячей (не кипящей) водой внутрь морозильной камеры.

- Освободите дренажный канал в месте его крепления, протолкните его согласно иллю-

- страции и поместите в нижний выдвижной ящик, где может собираться вода
- осторожно соскребите лед, когда он начнет таять. Используйте в этих целях деревянный или пластмассовый скребок
- когда растает весь лед, почистите и насухо вытрите корпус, затем верните дренажный канал на место.



- включите прибор и верните на место замороженные продукты.

**Рекомендуется повернуть ручку термостата в максимальное положение на несколько часов, чтобы как можно скорее была достигнута температура, достаточная для хранения продуктов.**

**ВАЖНО!** Никогда не используйте острые металлические инструменты для удаления наледи с испарителя во избежание его повреждения. Не используйте механические устройства или любые другие средства, кроме рекомендованных производителем, для ускорения процесса размораживания. Повышение температуры упаковок с замороженными продуктами при размораживании может привести к сокращению безопасного срока их хранения.

## Технические данные

		ERB29033X ERB29033W	ERB34033X ERB34033W	ERB36033X ERB36033W	ERB40033X ERB40033W
Габариты					
	Высота	1540 mm	1750 mm	1850 mm	2010 mm
	Ширина	595 mm	595 mm	595 mm	595 mm
	Глубина	632 mm	632 mm	632 mm	632 mm
Время повышения температуры		20 h	20 h	20 h	20 h

Технические данные указаны на паспортной табличке на левой стенке внутри прибора и на табличке энергопотребления.

## Установка

**!** **ПРЕДУПРЕЖДЕНИЕ!** Перед установкой прибора внимательно прочитайте "Информацию по технике безопасности" для обеспечения собственной безопасности и правильной эксплуатации прибора.

### Размещение

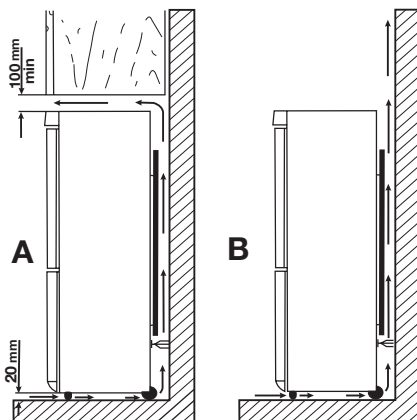
Устанавливайте холодильник в месте, где температура окружающей среды соответствует климатическому классу, указанному на табличке с техническими данными:

Климатический класс	Температура окружающей среды
SN	от +10°C до +32°C
N	от +16°C до +32°C
ST	от +16°C до +38°C
T	от +16°C до +43°C

### Расположение

Прибор следует устанавливать на достаточном расстоянии от источников тепла, таких как радиаторы отопления, котлы, прямые солнечные лучи и т.д. Обеспечьте свободную циркуляцию воздуха сзади холодильника. Если прибор расположен под подвесным шкафчиком, для обеспечения оптимальной работы минимальное расстояние между корпусом и шкафчиком должно быть не менее 100 мм. Тем не менее, лучше всего не устанавливать прибор под навесными шкафами. Точность выравнивания по горизонтали достигается с помощью регулировки высоты ножек в основании корпуса.

**!** **ВНИМАНИЕ!** Должна быть обеспечена возможность отключения прибора от сети электропитания; поэтому после установки холодильника должен быть обеспечен легкий доступ к вилке сетевого шнура.



### Подключение к электросети

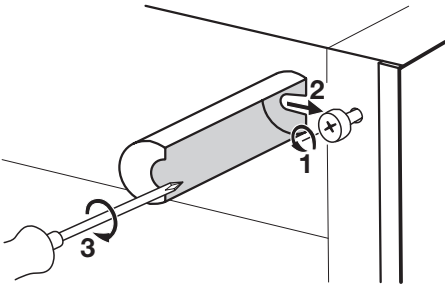
Перед включением прибора в сеть удостоверьтесь, что напряжение и частота, указанные в табличке технических данных, соответствуют параметрам вашей домашней электрической сети.

Прибор должен быть заземлен. С этой целью вилка сетевого шнура имеет специальный контакт заземления. Если розетка электрической сети не заземлена, выполните отдельное заземление прибора в соответствии с действующими нормами, поручив эту операцию квалифицированному электрику. Изготовитель снимает с себя всякую ответственность в случае несоблюдения вышеуказанных правил техники безопасности. Данное изделие соответствует директивам Европейского Союза.

### Задние прокладки

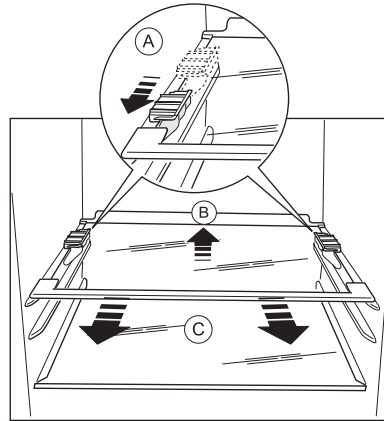
**В пакет с документацией вложены две прокладки, которые должны быть закреплены, как показано на рисунке.**

Ослабьте винты и вставьте прокладки под их головки, после чего снова затяните винты.



### Выравнивание по высоте

При установке прибора убедитесь, что он стоит ровно. Для этого используйте две регулируемые ножки спереди внизу.



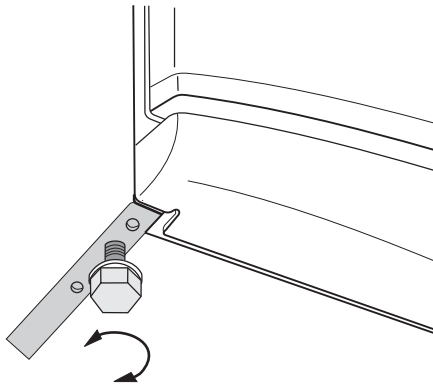
### Перевешивание дверцы

**!** **ВНИМАНИЕ!** Перед выполнением любых операций выньте вилку из сетевой розетки.

**ВАЖНО!** Следующие операции рекомендуется выполнять вдвоем, чтобы надежно удерживать дверцы прибора.

Для изменения направления открывания дверцы выполните следующие операции:

1. Откройте дверцы. Отвинтите среднюю петлю (m2). Снимите пластмассовую шайбу (m1).

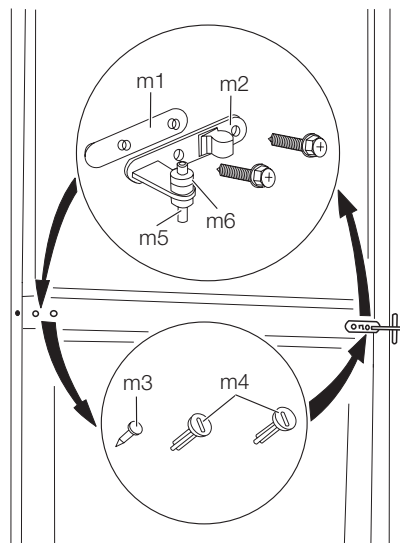


### Снятие держателей полок

Ваш холодильник оснащен держателями полок, позволяющими фиксировать полки при транспортировке.

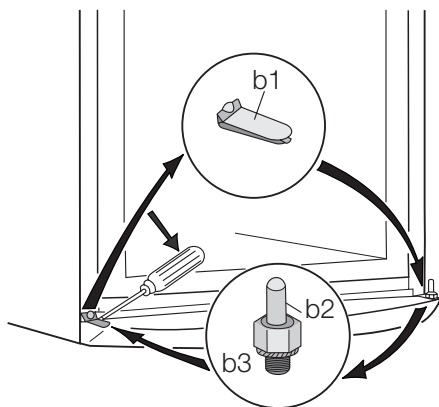
Чтобы снять их, действуйте следующим образом:

1. Передвиньте держатели полок по направлению стрелки (A).
2. Поднимите полку сзади и потяните ее вперед, пока она не снимется (B).
3. Снимите держатели (C).

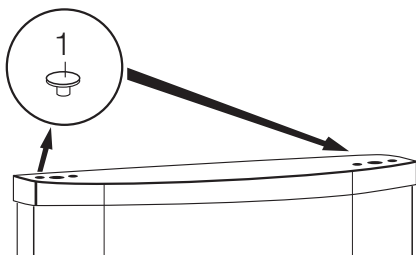


2. Снимите дверцы.

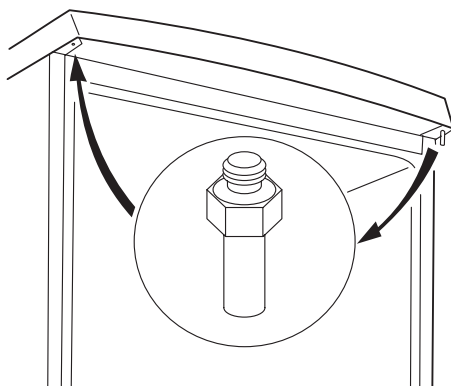
3. Снимите шайбу (m6) и переставьте на другую сторону поворотного штифта петли (m5).
4. С помощью инструмента снимите крышку (b1). Отвинтите поворотный штифт нижней петли (b2) и шайбу (b3) и установите их на противоположной стороне.
5. Установите крышку (b1) на противоположной стороне.



6. Снимите ограничители (1) и переставьте на другую сторону дверец.



7. Отвинтите поворотный штифт верхней петли (t1) и привинтите на противоположной стороне.



8. На левой стороне снимите заглушки средней петли (m3, m4) и переставьте на другую сторону.
9. Вставьте штифт средней петли (m5) в левостороннее отверстие нижней дверцы.
10. Насадите обратно нижнюю дверцу на поворотный штифт нижней петли (b2).
11. Наденьте верхнюю дверцу на штифт верхней петли (t1).
12. Насадите верхнюю дверцу обратно на поворотный штифт средней петли (m5), немного наклонив обе дверцы.
13. Завинтите среднюю петлю (m2) обратно. Не забудьте вставить пластмассовую шайбу (m1) под среднюю петлю. Убедитесь, что края дверцы расположены параллельно боковому краю прибора.
14. Установите прибор на место, выровняйте, подождите не менее четырех часов и подключите к сетевой розетке.


В завершение проверьте, чтобы:

- Все винты были затянуты.
- Магнитная прокладка прилежала к корпусу.
- Дверца правильно открывалась и закрывалась.

При низкой температуре в помещении (т.е. зимой) прокладка может вначале неплотно прилегать к корпусу. В таком случае дождитесь естественной усадки прокладки.

Если вы не желаете выполнить вышеописанные операции самостоятельно, обратитесь в ближайший сервисный центр. Специалист сервисного центра перевесит дверцу за дополнительную плату.

## Забота об окружающей среде

Символ  на изделии или на его упаковке указывает, что оно не подлежит утилизации в качестве бытовых отходов. Вместо этого его следует сдать в соответствующий пункт приема электронного и электрооборудования для последующей утилизации. Соблюдая правила утилизации

изделия, Вы можете предотвратить причинение окружающей среде и здоровью людей потенциального ущерба, который возможен в противном случае, вследствие неподобающего обращения с подобными отходами. За более подробной информацией об утилизации этого изделия просьба



обращаться к местным властям, в службу по вывозу и утилизации отходов или в магазин, в котором Вы приобрели изделие.





[www.electrolux.com](http://www.electrolux.com)

[www.electrolux.cz](http://www.electrolux.cz)

[www.electrolux.gr](http://www.electrolux.gr)

[www.electrolux.hu](http://www.electrolux.hu)

[www.electrolux.kz](http://www.electrolux.kz)

[www.electrolux.pl](http://www.electrolux.pl)

[www.electrolux.ro](http://www.electrolux.ro)

[www.electrolux.ru](http://www.electrolux.ru)

[www.electrolux.ua](http://www.electrolux.ua)