

Electrolux

Комбинированные холодильники

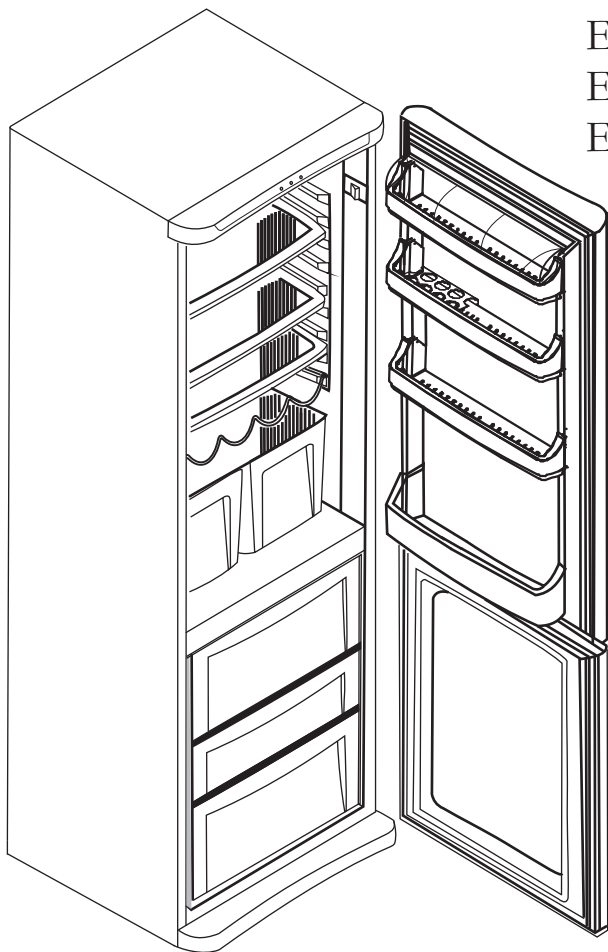
ERB 35090W

ERB 35090X

ERB 37090W

ERB 37090X

ERB 37090C



Руководство по эксплуатации

СОДЕРЖАНИЕ

| | |
|---------------------------------------------------|-----------|
| ЧАСТЬ 1: ПЕРЕД ИСПОЛЬЗОВАНИЕМ | 3 |
| • Инструкция по безопасному использованию | 3 |
| • Правила техники безопасности | 3 |
| • Установка и включение холодильника | 4 |
| • Перед первым включением | 4 |
| ЧАСТЬ 2: РАЗЛИЧНЫЕ ФУНКЦИИ И ВОЗМОЖНОСТИ | 5 |
| • Регулировка температуры | 5 |
| • Панель индикаторов | 5 |
| • Аксессуары | 6 |
| ЧАСТЬ 3: ХРАНЕНИЕ ПРОДУКТОВ | 7 |
| • Холодильная камера | 7 |
| • Морозильная камера | 7 |
| ЧАСТЬ 4: ЧИСТКА И УХОД | 8 |
| • Размораживание | 8 |
| • Замена лампочки | 9 |
| ЧАСТЬ 5: ТРАНСПОРТИРОВКА И УСТАНОВКА | 9 |
| • Изменение направления открывания дверей | 9 |
| • Транспортировка и установка | 9 |
| ЧАСТЬ 6: ДО ОБРАЩЕНИЯ В ГАРАНТИЙНУЮ СЛУЖБУ | 10 |
| ЧАСТЬ 7: ТЕХНИЧЕСКИЕ ХАРАКТЕРИСТИКИ | 11 |
| ЧАСТЬ 8: ДЕТАЛИ И ОТДЕЛЕНИЯ ХОЛОДИЛЬНИКА | 12 |

ЧАСТЬ 1. ПЕРЕД ИСПОЛЬЗОВАНИЕМ

Инструкция по безопасному использованию

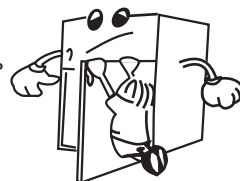
- Приобретенный Вами холодильник безопасен для окружающей среды. Однако, он содержит легковоспламеняющийся газ R600a. При транспортировке и установке нужно быть предельно внимательным, чтобы не повредить холодильные цепи.
- В случае повреждения проследите за тем, чтобы в комнате, где находится холодильник, не произошло воспламенения. В случае воспламенения в помещении нельзя пользоваться источниками света и выключателями. Немедленно проветрите комнату.
- **Внимание: Соблюдайте сохранность вентиляционных отверстий и обеспечьте перед ними свободный доступ без заграждений, а также правильную установку холодильника в помещении.**
- Не используйте никакие электрические устройства в холодильном и морозильном отделениях.
- Старые холодильники и морозильники содержат хладагент, который должен быть утилизирован в соответствующем порядке. Если Вы решили выбросить старый холодильник, обратитесь в местную службу утилизации вредных материалов и газов, а при возникновении каких-либо вопросов или сомнений, свяжитесь с местным компетентным органом или с продавцом, у которого Вы приобрели холодильник. Перед тем, как служба утилизации заберет у Вас аппарат, убедитесь, что трубы в холодильном устройстве не повреждены.

ВНИМАНИЕ

Перед включением холодильника в сеть и его эксплуатацией внимательно прочитайте данную инструкцию. В случае неправильной установки и эксплуатации холодильника производитель не несет никакой ответственности.

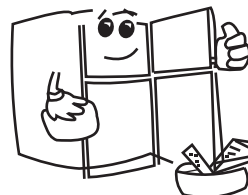
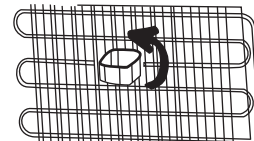
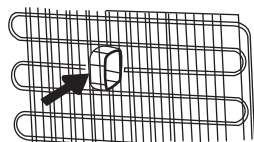
Правила техники безопасности

- В целях предотвращения чрезмерного нагрева и воспламенения не используйте параллельные источники энергии.
- Не подключайте старые/поврежденные шнуры.
- Не перекручивайте и не перегибайте шнуры.
- Не позволяйте детям играть с холодильником. Дети НИ В КОЕМ СЛУЧАЕ не должны залезать на полки/отделения, а также повисать на двери.
- Для удаления льда в морозильном отделении не пользуйтесь режущими и металлическими предметами. Они могут стать причиной утечки газа в холодильном отделении, а также навсегда повредить аппарат.
- Используйте прилагаемый пластмассовый скребок.
- Не включайте аппарат в сеть влажными руками.
- Не следует помещать в морозильное отделение газированные жидкости в сосудах (в стеклянных бутылках или алюминиевых банках). Бутылки и банки могут лопнуть при охлаждении/замораживании.
- Бутылки и емкости, содержащие алкоголь, помещайте в холодильник в вертикальном положении, плотно закупорив крышки.
- Не притрагивайтесь к холодильным частям влажными руками. Вы можете пораниться и получить ожоги.
- Не ешьте лед из морозильника.
- Поврежденный электрический кабель должен быть заменен производителем, компетентной службой или опытным мастером.



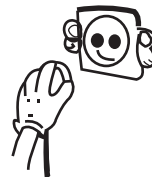
Установка и включение

- Холодильник должен подключаться к сети с напряжением 220-240 В и 50 Гц.
- Для установки и включения холодильника обращайтесь в сервисный центр.
- Перед подключением к электросети убедитесь, что напряжение сети в доме соответствует напряжению холодильника.
- Вставьте шнур холодильника в розетку с заземлением. Если в розетке нет заземлителя или шнур в нее не вставляется, обязательно обращайтесь к электрику.
- Холодильник должен быть установлен поближе к розетке, чтобы можно было вставить вилку в розетку, не натягивая при этом шнур.
- ***В случае, если заземление не будет произведено согласно настоящей инструкции, фирма-производитель не несет никакой ответственности за возможные последствия.***
- Не ставьте холодильник под прямые солнечные лучи.
- Не используйте холодильник на открытом воздухе и под дождем.
- Установите холодильник подальше от нагревательных приборов (50 см от радиаторов, газовых приборов и печей, а от электроплит - на расстоянии 5 см) и в хорошо вентилируемом месте.
- Расстояние между верхней поверхностью холодильника и потолком должно составлять не менее 15 см.
- Нельзя устанавливать холодильник вплотную к стене. Поэтому необходимо вставить пластмассовые распорки (прилагаются в комплекте с документацией) в конденсатор, расположенный на задней стороне холодильника.
- Не ставьте на холодильник тяжелые предметы.
- В случае, если холодильник устанавливается рядом с другим холодильником или морозильником, для предотвращения уплотнения газа между двумя аппаратами оставьте между ними расстояние не менее 2 см.
- Холодильник должен устойчиво устанавливаться. Для достижения равновесия отрегулируйте передние регулируемые ножки.
- Внешние и внутренние поверхности холодильника промойте мыльным раствором. Установите аксессуары холодильника по местам, когда промоете их чистой водой.



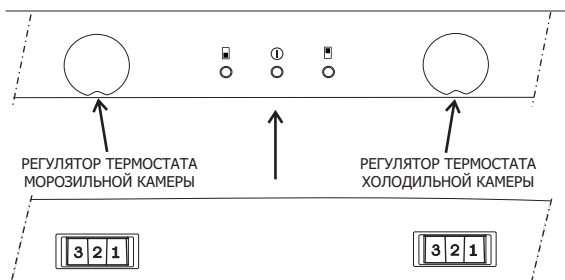
Перед первым включением

- Перед тем, как включить холодильник, для предотвращения его поломки, необходимо подождать 3 часа.
- При первом включении холодильника Вы можете почувствовать специфический запах. Он исчезнет по мере работы холодильника.



ЧАСТЬ 2. РАЗЛИЧНЫЕ ФУНКЦИИ И ВОЗМОЖНОСТИ

Регулировка температуры



Термостаты морозильной и холодильной камер автоматически регулируют температуру в обоих отделениях. Устанавливая регуляторы термостатов в положения от "1" до "5", можно изменять температуру в отделениях.

Положения регулятора термостата морозильной камеры:

"1" – "2" : Для кратковременного хранения продуктов Вы можете перевести ручку в минимальное или среднее положение.

"3" – "4" : Для долговременного хранения пищевых продуктов Вы сможете перевести ручку в среднее положение.

"5" : Для замораживания свежих продуктов питания и более продолжительного хранения.

Положения регулятора термостата холодильной камеры:

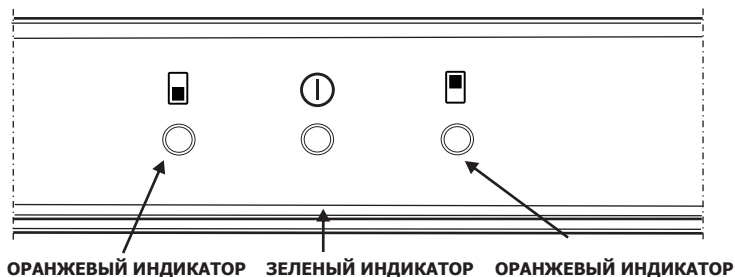
"1" – "2" : Для менее холодной температуры.

"3" – "4" : Для холодной температуры.

"5" : Для более холодной температуры.

Помните, температура размещенных в холодильнике продуктов, температура в помещении и частота открывания двери влияют на температуру в морозильном и холодильном отделениях. В случае необходимости регулируйте температурный режим.

Панель индикаторов



ОРАНЖЕВЫЙ ИНДИКАТОР (морозильная камера): Пока температура в морозильной камере не достигнет нужного уровня, в зависимости от положения регулятора термостата, будет гореть оранжевый свет.

ЗЕЛЁНЫЙ ИНДИКАТОР: При включении холодильника в электросеть на панели индикаторов загорится зелёный свет.

ОРАНЖЕВЫЙ ИНДИКАТОР (холодильная камера): Пока температура в холодильной камере не достигнет нужного уровня, в зависимости от положения регулятора термостата, будет гореть оранжевый свет

Включение холодильника

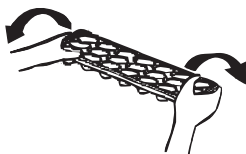
При включении холодильника в сеть убедитесь, что загорелся ЗЕЛЁНЫЙ индикатор, затем установите регуляторы термостатов холодильной и морозильной камер в промежутке от «2» до «4». (Помните: для получения идеальной температуры регуляторы термостатов холодильной и морозильной камер должна быть установлена между отметками «2» и «4».)

- При первом включении аппарата в электросеть, для достижения необходимой температуры охлаждения, Ваш холодильник должен беспрерывно проработать 24 часа. В этот период времени не открывайте дверь холодильника очень часто и не кладите в холодильник очень много продуктов.
- Чтобы не повредить компрессор, после отключения холодильника от электросети не включайте его повторно и не подсоединяйте шнур к розетке в течение 5-ти минут.

Аксессуары

Форма для льда:

- Наполните форму для льда водой и поместите в морозильную камеру;
- После того, как вода полностью замерзнет, следует повернуть форму как указано ниже, чтобы извлечь оттуда кубики льда.



ЧАСТЬ 3. ХРАНЕНИЕ ПРОДУКТОВ

Холодильная камера

- Чтобы довести до минимума количество инея, который образуется от чрезмерной влаги, не помещайте в холодильную камеру открытые бутылки и емкости с водой или другой жидкостью. Иней образуется в самых холодных частях камеры, и со временем Вам потребуется много усилий для размораживания холодильника.
- Ни в коем случае не кладите в холодильник горячие продукты. Горячие продукты должны быть охлаждены до комнатной температуры и размещены в холодильной камере таким образом, чтобы вокруг них обеспечивалась свободная циркуляция воздуха.
- Ничто не должно стоять вплотную к задней стенке холодильного отделения. В противном случае образуется иней или же упаковки продуктов примерзнут к этой поверхности. Не открывайте дверь холодильника слишком часто.
- Очищенную рыбу (в полиэтиленовых пакетах), которую Вы намереваетесь употребить в течение 1-2 дней, помещайте в холодильное отделение.
- Фрукты и овощи Вы можете положить в овощное отделение без упаковки.

Морозильная камера

- Морозильное отделение предназначено для замораживания свежих продуктов и получения кубиков льда.
- Не кладите свежие и горячие продукты рядом с замороженными продуктами питания, которые могут оттаять и испортиться.
- При замораживании свежих продуктов (например, мяса, рыбы или мясного фарша) поделите их на порции, которые Вы сможете употребить за один раз.
- **Для хранения замороженных продуктов тщательно** соблюдайте условия хранения, указанные на упаковках продуктов, и если на упаковке не имеется каких-либо рекомендаций, то эти продукты должны быть употреблены в течение 3 месяцев со дня их приобретения.
- **При покупке замороженных продуктов** убедитесь, что продукты заморожены при соответствующей температуре и их упаковки не повреждены.
- Чтобы сохранить и обеспечить необходимое качество, замороженные продукты нужно переносить в соответствующих упаковках, а после этого в самый короткий срок поместить в морозильное отделение.
- Если на упаковке замороженных продуктов имеется увлажнение или вздутие, возможно, они были заморожены или хранились в несоответствующих условиях. Таким образом, эти продукты стали непригодны для употребления.
- **Срок хранения замороженных продуктов** зависит от температуры помещения, регулировки термостата, частоты открывания двери холодильника, типа продуктов и времени доставки продукта из магазина домой. Тщательно придерживайтесь инструкций, написанных на упаковке продукта, и не превышайте обозначенные максимальные сроки его хранения.
- Для того, чтобы заморозить продукт, приготовленный дома и предназначенный для замораживания, кладите его в морозильное отделение, отрегулировав при этом температуру замораживания на максимум. Полки быстрого замораживания находятся посередине морозильного отделения.

ЧАСТЬ 4. ЧИСТКА И УХОД

Перед чисткой отключите холодильник от сети!

- Не проливайте в/на холодильник воду.
- Холодильные и морозильные отделения холодильника время от времени следует очищать содовым раствором или водой.
- Принадлежности холодильника промойте по отдельности теплым мыльным раствором. Не мойте их в посудомоечной машине.
- Не используйте при этом щелочи. Ополосните их в чистой воде и хорошо просушите. После очистки вставьте вилку в розетку сухими руками.

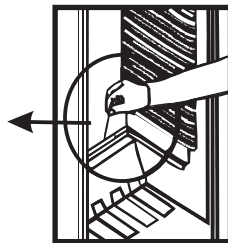
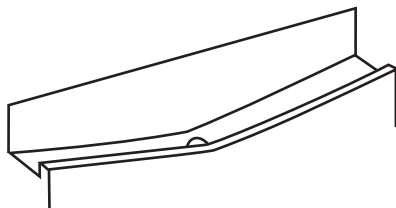


Чтобы обеспечить экономию энергии и увеличить производительность холодильника, необходимо один раз в год чистить конденсатор (задняя часть холодильника) щеткой.

Размораживание

Холодильная камера:

- При работе холодильника процесс оттаивания производится полностью автоматически: оттаявшая вода собирается на испарительной панели и автоматически испаряется.
- Для предотвращения накопления воды в холодильнике нужно периодически очищать испарительную панель и отверстие для слива воды (на задней части полки для овощей).
- Периодически прочищайте отверстие для слива воды путем заливания в нее половины стакана теплой воды.



Морозильная камера:

Периодически следует очищать иней, образовавшийся на полках морозильной камеры.

Не используйте при этом острые металлические предметы!

Они могут повредить морозильную камеру и нанести непоправимый вред. Для удаления инея используйте прилагаемый пластмассовый скребок.

Размораживание должно производиться в том случае, если на полках образовался покров инея толщиной более 4 мм.

Морозильную камеру необходимо размораживать и промывать минимум 1-2 раза в год.

Перед размораживанием:

За день до размораживания приведите термостат морозильной камеры в положение "5" «суперзамораживание», для того чтобы замороженные продукты были более холодными.

Для предотвращения быстрого оттаивания оберните замороженные продукты газетной бумагой и положите в холодное место.

Для размораживания:

После суточного цикла «суперзамораживания» приведите термостаты в положение «0» или извлеките вилку из розетки.

Извлеките все полки, оставьте открытой дверь морозильной камеры.

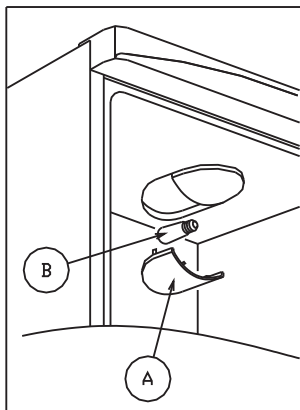
Удалите воду, накопившуюся на дне морозильной камеры.

Чтобы ускорить процесс размораживания, положите в морозильное отделение одну или несколько емкостей, наполненных горячей водой.

Просушите отделение чистой губкой или тряпочкой.

После окончания процедуры размораживания приведите термостат в положение «5». Должны загореться зеленый и оранжевые индикаторы. Когда оранжевый индикатор погаснет, приведите термостат в нужное положение в зависимости от температуры в помещении и частоты открывания дверей. Не замораживайте размороженные продукты повторно, а используйте их в самое ближайшее время.

Замена лампочки холодильника



1. Извлеките вилку из розетки или приведите термостат в положение "0".
2. Снимите крышку коробки (A), нажав одновременно на оба крючка с обеих сторон.
3. Замените старую лампочку (B) новой (лампочка не должна превышать 15 Вт).
4. Установите крышку на место.
5. Подождите 5 минут перед тем, как вставить вилку в розетку или привести термостат в исходное положение.

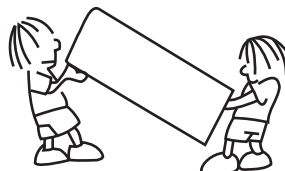
ЧАСТЬ 5. ТРАНСПОРТИРОВКА И УСТАНОВКА

Изменение направления открывания дверей холодильника

Если Вы хотите изменить направление открывания дверей, обратитесь в ближайший сервисный центр.

Транспортировка и установка.

- При необходимости можно надеть на холодильник упаковку и пенный полистирол (PS), находящийся в оригинальной упаковке.
- При транспортировке холодильник необходимо завязать широкой лентой или толстой веревкой. При этом следуйте инструкциям на картонной упаковке.
- Перед перемещением, а также перед транспортировкой, выньте все незакрепленные предметы (например, овощные ящики и полки) из холодильника или зафиксируйте их скотчем во избежание выпадания.



ЧАСТЬ 6. ДО ОБРАЩЕНИЯ В ГАРАНТИЙНУЮ СЛУЖБУ

Если Ваш холодильник не работает или работает плохо, возможно, имеется незначительная неисправность. Поэтому, перед тем, как вызвать мастера, обратите внимание на следующее:

Если холодильник не работает, проверьте, не произошло ли это по указанным ниже причинам:

- отключена электроэнергия (зелёный индикатор не горит);
- неправильно вставлена вилка;
- отключился предохранитель этой розетки или общий предохранитель;
- регулятор термостата установлен в положение «0»;
- розетка неисправна (для проверки розетки вставьте в нее вилку исправного электроприбора).

Если Ваш холодильник плохо охлаждает, проверьте:

- не установлены ли регуляторы термостатов в положение "1" (в этом случае установите их на большее положение);
- часто ли открываются или остаются открытыми двери холодильника;
- плотно ли закрыты двери холодильника;
- не размещено ли в холодильнике чрезмерное количество продуктов;
- есть ли необходимое свободное пространство сзади и по бокам холодильника.

Если продукты в холодильной камере слишком сильно охлаждаются, причина может заключаться в следующем:

не отрегулирована необходимая температура (регулятор термостата холодильной камеры установлен в положении «5»);

Если в нижней части холодильника скапливается вода, дренажное отверстие может быть забито (для очистки отверстия используйте шпильку).

Если аппарат работает шумно, проверьте:

- сбалансирован ли холодильник;
- отрегулированы ли ножки;
- не касается ли что-нибудь задней внутренней поверхности холодильника. Если да, то переставьте посуду или другие предметы так, чтобы избежать касания задней стенки холодильника;
- не трясутся ли предметы, поставленные на холодильник.

Важные замечания

При внезапных отключениях электричества, или когда вилка вставляется, или вынимается из розетки, компрессор может сработать не сразу, так как давление газа в охлаждающей системе еще не сбалансировано. Поэтому холодильник начнет работать через 4-5 минут, и нет повода для беспокойства.

Охлаждающая система Вашего холодильника расположена на его задней стенке. Поэтому на задней внутренней поверхности холодильника могут появиться капли воды или иней, в зависимости от продолжительности работы компрессора. Это нормально. Если инея не слишком много, нет необходимости в размораживании холодильника.

- Если Вы не будете пользоваться холодильником длительное время (например, во время летнего отпуска) отключите его от электросети или приведите регуляторы термостатов в положение «0», прочистите холодильник, и для предотвращения образования влаги и неприятного запаха, оставьте двери открытыми.

Если, несмотря на то, что Вы выполнили все указанные рекомендации, все еще остаются проблемы при работе холодильника, обратитесь в ближайший сервисный центр.

ЧАСТЬ 7. ТЕХНИЧЕСКИЕ ХАРАКТЕРИСТИКИ

| | ERB35090W ERB35090X | ERB37090W ERB37090X ERB37090C |
|--------------------------|------------------------|-------------------------------------|
| Общий объём Брутто/Нетто | : 344/318 л | 362/338 л |
| Высота | : 1850 мм | 1996,5 мм |
| Ширина | : 595 мм | 595 мм |
| Глубина | : 600 мм | 600 мм |
| Вес | : 67,5 кг | 69,2 кг |
| Мощность | : 145 Вт | 177 Вт |
| Потребляемая мощность | : 0,94 кВтч/24ч | 1 кВтч/24ч |

Морозильная Камера

| | | |
|------------------------------------------------|--------------|------------|
| * ** * Четыре звездочки (-18 °C и ниже) | | |
| Общий объём Брутто/Нетто | : 110/90 л | 134/114 л |
| Мощность замораживания | : 11 кг/24 ч | 13 кг/24 ч |

Холодильная Камера

| | | |
|--------------------------|-------------|-----------|
| Общий объём Брутто/Нетто | : 234/228 л | 228/224 л |
|--------------------------|-------------|-----------|

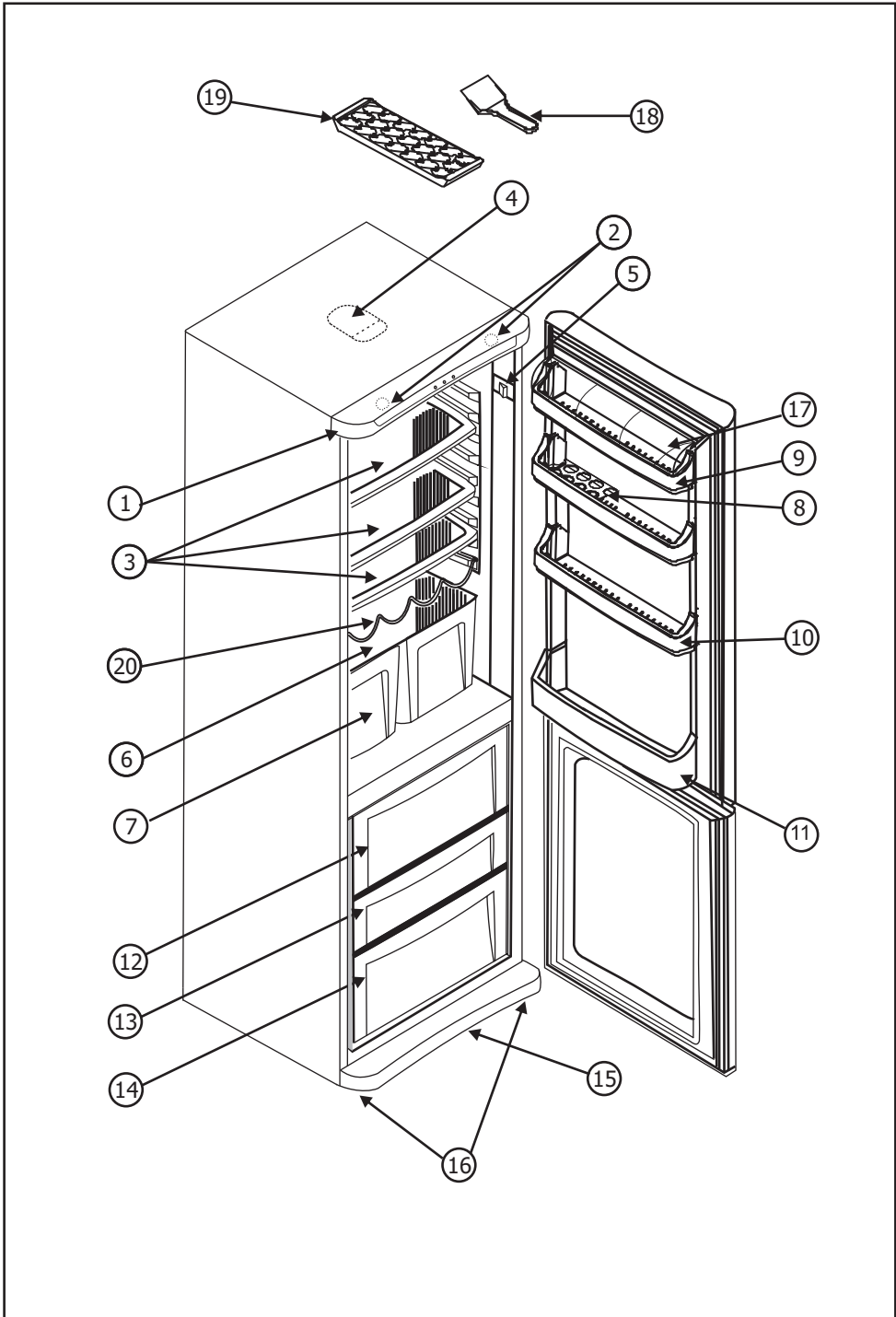
ЧАСТЬ 8. ДЕТАЛИ И ОТДЕЛЕНИЯ ХОЛОДИЛЬНИКА

- 1. ПАНЕЛЬ ИНДИКАТОРОВ**
- 2. РЕГУЛЯТОРЫ ТЕРМОСТАТОВ**
- 3. ПОЛКА ХОЛОДИЛЬНОГО ОТДЕЛЕНИЯ**
- 4. ОСВЕЩЕНИЕ ХОЛОДИЛЬНИКА**
- 5. ПЕРЕКЛЮЧАТЕЛЬ ЛАМПЫ**
- 6. КРЫШКА ЯЩИКА ДЛЯ ПРОДУКТОВ**
- 7. ЯЩИК ДЛЯ ПРОДУКТОВ**
- 8. ЯЧЕЙКИ ДЛЯ ЯИЦ**
- 9. ПОЛКА ДЛЯ МАСЛА И СЫРА**
- 10. ПЕРЕДВИЖНАЯ ПОЛКА**
- 11. ПОЛКА ДЛЯ БУТЫЛОК**
- 12. КРЫШКА ОТСЕКА МОРОЗИЛЬНОЙ КАМЕРЫ**
- 13. СРЕДНИЙ ЯЩИК МОРОЗИЛЬНОЙ КАМЕРЫ**
- 14. НИЖНИЙ ЯЩИК МОРОЗИЛЬНОЙ КАМЕРЫ**
- 15. НИЖНЯЯ ПАНЕЛЬ**
- 16. РЕГУЛИРУЕМЫЕ НОЖКИ**
- 17. КРЫШКА ПОЛКИ ДЛЯ СЫРА И МАСЛА**
- 18. СКРЕБОК ДЛЯ ЛЬДА**
- 19. ЯЧЕЙКИ ДЛЯ ЛЬДА**
- 20. ПОЛКА ДЛЯ ВИНА**

() Количество крышек отсеков морозильной камеры для моделей:*

ERB35090W, ERB35090X - 1

ERB37090W, ERB37090X, ERB37090C - 2





ГАРАНТИЙНОЕ СВИДЕТЕЛЬСТВО

Данный документ не ограничивает определённые законом права потребителей, но дополняет и уточняет оговорённые законом обязательства, предполагающие соглашение сторон либо договор.

Поздравляем Вас с приобретением бытовой техники отличного качества!

- Внимательно ознакомьтесь с настоящим гарантийным свидетельством и проследите, чтобы оно было правильно заполнено и имело штампы магазина. При отсутствии штампов и даты продажи (либо кассового чека с датой продажи) гарантийный срок исчисляется с момента изготовления изделия, либо в соответствии с иными установленными законом доказательствами даты начала исчисления гарантийного срока.
- Тщательно проверьте внешний вид изделия, а также его комплектность согласно описанию или договору купли-продажи, претензии по внешнему виду и комплектности предъявляйте незамедлительно при принятии товара.
- Для установки (подключения) мы рекомендуем обращаться в наши сервисные центры. Вы можете воспользоваться услугами любых других квалифицированных специалистов или сделать это самостоятельно, воспользовавшись рекомендациями Инструкции по эксплуатации, однако изготовитель не несёт ответственности за недостатки изделия, возникшие из-за его неправильной установки.
- Перед установкой и использованием изделия обязательно внимательно прочтите Инструкцию по эксплуатации.
- По Всем вопросам технического обслуживания и приобретения аксессуаров обращайтесь в наши сервисные центры.

Подробная информация о компаниях, уполномоченных изготовителем на ремонт и техническое обслуживание, прилагается отдельным списком.

Изготовитель: ООО «Вестел СНГ», Россия, 601655 г. Александров Владимирской обл., ул. Гагарина, 16
тел/факс: (49244) 21587

Продукция изготовлена по лицензии

Дополнительную информацию об этом и других изделиях группы Электролюкс - мирового лидера в производстве бытовой техники, об изготовителях, входящих в группу Электролюкс, и другие сведения вы можете получить у продавца или по нашей информационной линии

в Москве (495) 937 78 37, 980 67 07; факс (495) 626 55 13
в Санкт Петербурге (812) 303 95 98; факс (812) 303 95 99
e-mail customer.care@electrolux.fi

Адрес для писем: Россия 129090 Москва, Олимпийский проспект, дом 16, бизнес-центр «Олимпик»

Наш адрес в Интернет <http://www.electrolux.ru>

Мы сохраняем за собой право вносить изменения в конструкцию, комплектацию или технологию изготовления, таковые изменения не влекут обязательств по изменению или улучшению ранее выпущенных изделий.

Модель • Model _____

Продуктовый номер • Product number

Дата приобретения

« _____ » _____ 200 г.

Серийный номер • Serial number

С условиями гарантии ознакомлен

Потребитель

И Т А М П
МАГАЗИНА

ИЗЫМАЕТСЯ МАСТЕРОМ ПРИ ОБСЛУЖИВАНИИ

ТАЛОН НА ГАРАНТИЙНОЕ ОБСЛУЖИВАНИЕ

№ 236341 В



Модель _____

Продуктовый номер

Серийный номер

Дата приобретения _____

И Т А М П
МАГАЗИНА

ИЗЫМАЕТСЯ МАСТЕРОМ ПРИ ОБСЛУЖИВАНИИ

ТАЛОН НА ГАРАНТИЙНОЕ ОБСЛУЖИВАНИЕ

№ 236341 В



Модель _____

Продуктовый номер

Серийный номер

Дата приобретения _____

И Т А М П
МАГАЗИНА

При обнаружении в течение гарантийного срока в данном изделии недостатков, кроме возникших после передачи товара потребителю вследствие нарушения последним правил транспортировки, хранения, либо использования, а также действий третьих лиц или обстоятельств непреодолимой силы, мы обязуемся удовлетворить требования потребителя в соответствии с законом при следующих условиях:

- Гарантийный срок составляет двенадцать месяцев с момента продажи изделия магазином, но не более 24 месяцев с даты производства.
- Данная гарантия распространяется только на изделия, используемые в личных, семейных или домашних целях, не связанных с предпринимательской деятельностью. В противном случае гарантийный срок составляет три месяца.
- Гарантийный срок на комплектующие изделия (такие изделия, которые могут быть сняты с основного изделия без применения каких-либо инструментов, а именно, ящики, полки, решётки, корзины, насадки, трубки, шланги или другие подобные комплектующие) составляет три месяца с момента продажи основного изделия магазином.
- Гарантийный срок на новые комплектующие и составные части изделия, установленные в основное изделие при гарантийном или платном ремонте, либо приобретённые отдельно от основного изделия, составляет три месяца со дня выдачи потребителю изделия по окончании ремонта, либо продажи этих частей магазином.
- Гарантийный ремонт выполняется бесплатно (включая стоимость работ, материалов и, при необходимости и с учётом действующего законодательства, доставки) уполномоченной сервисной компанией на дому у потребителя или в мастерской по усмотрению сервисной компании.
- Гарантийный ремонт выполняется уполномоченной изготовителем сервисной компанией незамедлительно, то есть в минимальный срок, объективно необходимый для устранения данных недостатков с учётом обычно применяемого способа их устранения, в течение не более двадцати рабочих дней, если иной срок не определён письменным соглашением сторон.
- Претензии по качеству основного изделия, его комплектующих и составных частей принимаются только при условии, что недостатки обнаружены в течение гарантийных сроков, установленных соответственно на основное изделие, его комплектующие и составные части.
- В случае несвоевременного (спустя более одного месяца) извещения продавца о нарушении условий договора купли-продажи о качестве товара, продавец вправе отказаться полностью или частично от удовлетворения предъявляемых потребителем требований.

В соответствии с законом, на данное изделие изготовителем установлен срок службы 10 лет с момента продажи изделия магазином. Правила безопасного и эффективного использования изделия изложены в Инструкции по эксплуатации. По истечении установленного срока службы изготовитель не несёт ответственности за безопасность изделия.

• Ответственность по настоящей гарантии ограничивается, если иное не определено законом, указанными в настоящем документе обязательствами.

• Мы оставляем за собой право по единственно нашему усмотрению расширить свои обязательства перед потребителем по сравнению с требованиями закона и указанными в настоящем документе обязательствами.

Гарантия не распространяется и не устанавливается:

- На недостатки изделий, которые вызваны несоблюдением прилагаемой Инструкции по эксплуатации, транспортными повреждениями, неправильным установкой (в том числе подключением к неправильному напряжению питания), небрежным обращением или плохим уходом, неправильным использованием (включая перегрузку).
- На изделия, которые подвергались конструктивным изменениям неуполномоченными лицами, или если удалены, не разборчивы или изменены продуктовый или серийный номера изделия.
- На недостатки изделий, возникшие вследствие эксплуатации с не устранёнными иными недостатками, либо возникшие вследствие технического обслуживания или ремонта лицами или организациями, не являющимися нашими уполномоченными сервисными компаниями.
- На недостатки, которые вызваны не зависящими от производителя причинами, такими как недопустимые государственными стандартами перепады напряжения питания, явления природы и стихийные бедствия, пожар, домашние и дикие животные, в частности насекомые (особенно муравьи и тараканы), попадание внутрь изделия посторонних предметов (жидкостей), и другими подобными причинами.
- На внешние и внутренние загрязнения, царапины, трещины, вмятины, потёртости и прочие механические повреждения, возникшие в процессе эксплуатации или транспортировки.
- На такие повреждения деталей, вероятность которых существенно выше обычной по характеру их использования или которые произошли в результате естественного износа (включая расходные материалы), таких как лампы, элементы питания, фильтры и т.п., а также стеклянные и перемещаемые вручную пластмассовые детали.
- На работы по установке, регулировке, чистке изделия, замене расходных материалов и прочий уход за изделием, оговорённый в Инструкции по эксплуатации (периодическое обслуживание).

Фамилия, имя, отчество _____
 потребителя

Адрес _____

Телефон _____

Дата ремонта _____

Сервис-центр _____

Мастер _____

Код отказа **C 1 0**

Фамилия, имя, отчество _____
 потребителя

Адрес _____

Телефон _____

Дата ремонта _____

Сервис-центр _____

Мастер _____

Код отказа **C 1 0**

АВТОРИЗОВАННЫЕ СЕРВИСНЫЕ ЦЕНТРЫ AEG Electrolux Zanussi (Беларусь и Россия)

| | | | |
|---------------------|-------------------------------------------------------------------------------------------------------------------------------------------|----------------------|--------------------------------------------------------------------------------------------------------------------------------------------------|
| Абакан | СЦ "CITY-сервис" Хакасия, Абакан, улица Вяткина, 12 тел. (390-22) 66564 | Уссурийск | ООО "Полукс" 692519 Уссурийск, Приморский край, улица Советская, 29 тел. (423-41) 40039 факс (423-41) 21035 |
| Архангельск | «Дом"Сервис"» ПБОЮО Ульянов А.Н. 163061 Архангельск, улица Суворова, 12 тел. (818-2) 276912 | Владикавказ | Сервисный центр "Стинол-Локс" Северная Осетия (Алания), 362045 Владикавказ, улица Астана Кесаева, 12 тел. (867-2) 574444 |
| Архангельск | "Архсервис-центр" 163046 Архангельск, улица Воскресенская, 85 тел. (818-2) 661866/ 659071 | Владикавказ | ООО "Альда-Сервис" Северная Осетия (Алания), 362007 Владикавказ, улица Кутузова, 82 тел. (867-2) 640460 |
| Северодвинск | «Дом"Сервис"» ПБОЮО Ульянов А.Н. 164500 Северодвинск, Архангельская область, улица Воронина, 27 корпус А тел. (818-42) 583184 | Владимир | ПУ "РОСТ-сервис" 600011 Владимир, улица Юбилейная, 60 тел. (492-2) 305055 |
| Астрахань | "Атлант-2001" 414014 Астрахань, улица Сен-Симона, 42, 26 тел. (851-2) 382867/ 251232 414040 Астрахань, улица Желябова, 72, 12 | Владимир | "Мастер-Сервис" 600000 Владимир, улица Большая Московская, 19 тел. (492-2) 420209 |
| Астрахань | "Мастер & К" 414000 Астрахань, улица Епишина, 23 тел. (851-2) 630081/ 729261 | Александров | ООО "Радар-Сервис" 601650 Александров, Владимирская область, Красный переулок, 13 тел. (492-44) 20627/ 22841/ 21925 факс (492-44) 24491 |
| Барнаул | ЗАО "Региональный сервис центр" 656064 Барнаул, Алтайский край, улица Ленина, 106, 609 тел. (385-2) 268331 | Волгоград | ООО "Архимед-сервис" 400076 Волгоград, пересечение пр. Жукова и ул. Землячки, тел. (844-2) 398690/ 397514 |
| Барнаул | "Хелми-Сервис" 656049 Барнаул, Алтайский край, улица Пролетарская, 113 тел. (385-2) 239402/ 235988 | Камышин | СЦ "Альфа" 403870 Камышин, Волгоградская область, улица Кирова, 3 тел. (844-57) 34589 |
| Рубцовск | ООО "Ариут" 658200 Рубцовск, Алтайский край, улица Советская, 2 тел. (385-57) 66195/ 22815 | Вологда | "Мастер-Вологда" 160001 Вологда, улица Мира, 42 тел. (817-2) 721115/ 769670 |
| Белгород | ООО "Выбор" 308600 Белгород, проспект Ленина, 32 тел. (472-2) 326592 | Вологда | АСЦ "Вологда" 160034 Вологда, улица Новгородская, 7 тел. (817-2) 539939/ 539969 факс (817-2) 521919 |
| Белгород | "Союз-Сервис" 308034 Белгород, проспект Ватутина, 5-а тел. (472-2) 253400 | Великий Устюг | "УстюгТехСервисЦентр" 162390 Великий Устюг, Вологодская область, Советский проспект, 88 тел. (817-38) 27537 |
| Старый Оскол | "Техномаркет" 309530 Старый Оскол, Белгородская область, микрорайон Лебединск, 3 тел. (472-5) 440599/ 441082 факс (472-5) 245234 | Воронеж | АСЦ "Инженер-сервис" 394062 Воронеж, улица Южно-Моравская, 2 тел. (473-2) 723666 факс (473-2) 330414 |
| Благовещенск | ин Десятник В.В. 676850 Благовещенск, Амурская область, улица Ленина, 43 тел. (416-41) 25202 | Воронеж | ООО "Технопрофсервис" 394026 Воронеж, проспект Труда, 91 тел. (473-2) 567461/163179 факс (473-2) 785989 |
| Брест | "Золак" Беларусь, Брест, улица Орловская, 10 тел. +375 (162) 426394 | Воронеж | ООО "Эль-сервис" 394030 Воронеж, улица 6 января, 68 тел. (473-2) 393941/ 767641 |
| Брянск | ООО "МПК-Сервис" 241001 Брянск, улица Красноармейская, 170-б тел. (483-2) 413569 | Богучар | пбюоЛ Поволоцкий И.С. 396784 Богучар, Воронежская область, село Залиман, переулок Северный, 17 тел. 8 (951) 5566486 |
| Брянск | "Рембюташпарат" Брянск, улица Крапивницкого, 27 тел. (483-2) 645716 | Каалач | СЦ "Комп-сервис" 397600 Каалач, Воронежская область, площадь Ленина, 11 тел. (473-63) 22790/ 22225 факс (473-63) 22890 |
| Витебск | Беларусь, 210027 Витебск, улица Чкалова, 9 корпус 8, 91 тел. +375 (212) 229228 | Лиски | СЦ "Сирнус" 397909 Лиски, Воронежская область, улица Титова, 13-а тел. (473-91) 23095 |
| Новополоцк | ин Мазуров А. Ю. Беларусь, Новополоцк, Витебская область, улица Блохина, 8, 112 тел. +375 (214) 520676 факс +375 (214) 537982 | Павловск | СЦ "Сервис-Стандарт" 396420 Павловск, Воронежская область, улица Красный Пахарь, 66 тел. (473-62) 31933 |
| Владивосток | "ВЛ-сервис" 690012 Владивосток, Приморский край, улица Калинина, 84 тел. (423-2) 536992/ 536994 | Россошь | СЦ "Росбытсервис" 396650 Россошь, Воронежская область, улица Северная, 1 тел. (473-96) 52811/ 46455 |
| Владивосток | пбюоЛ Юзефович 690014 Владивосток, Приморский край, Народный проспект, 11 тел. (423-2) 206600/ 207700 | Гомель | "Нора-Сервис" Беларусь, 246640 Гомель, улица Интернациональная, 10, 203 тел. +375 (232) 740916 факс +375 (232) 741173 |
| Находка | ин Смолевский Находка, Приморский край, улица Молодёжная, 9 тел. (423-6) 620670/ 771741 | Гомель | ин Езерский Беларусь, Гомель, улица Советская, 26 тел. +375 (232) 553276/ 512482 |
| Находка | "Спектр-сервис" 692900 Находка, Приморский край, улица Пограничная, 40 тел. (423-6) 630362/ 644929/ 656078 факс (423-6) 636556 | | |

| | | |
|---------------------|--------------------------------------------------------------------------------------------------------------------------------------------------------------|---------------------------------------------------------------------------------------------------------------------------------------------------------------------------------------------------------------------------------------------------------------------------------------------------------------------------------------------------------------|
| Гродно | “ЭлектроМонтажСервис” Беларусь, Гродно, улица Горновых, 6 тел. +375 (152) 523191/ 415296 | Усть-Илимск “Мастер Сервис” 666685 Усть-Илимск, Иркутская область, улица Энтузиастов, 11, д/б “Раута” тел. (395-35) 60057 |
| Екатеринбург | Сервисный центр “Нора” Екатеринбург, улица Донская, 31 тел. (343) 3340828/ 3342378/ 3352592/ 3793282 | Йошкар-Ола “Тинк Доффин” Марий Эл, 424000 Йошкар-Ола, проспект Гагарина, 7 тел. (836-2) 112389 |
| Екатеринбург | ООО “Уральский вал-сервис” 620050 Екатеринбург, улица Монтажников, 4 тел. (343) 3543619/ 3543625/ 3543628 | Йошкар-Ола “Эльдорадо-Сервис” Марий Эл, 424038 Йошкар-Ола, улица Анциферова, 12-6 тел. (836-2) 726379/ 723897 |
| Екатеринбург | “М.Видео-сервис” 620137 Екатеринбург, улица Студенческая, 1-а тел. (343) 2646276/ 2646277 | ООО “Александр и К ^о ” Татарстан, 420021 Казань, улица Нариманова, 65 тел. (843-2) 930190 |
| Каменск-Уральский | “Техноцентр-Сервис” 623406 Каменск-Уральский, Свердловская область, улица Исетская, 33-б тел. (343-9) 399520 факс (343-9) 347439 | Казань ООО “Эльдорадо-Сервис” Татарстан, 420029 Казань, Сибирский тракт, 34 строение 9 тел. (843) 2780000 |
| Нижний Тагил | ЦГО “Ока” 622036 Нижний Тагил, Свердловская область, улица Октябрьской Революции, 66 тел. (343-5) 410008/ 410009 | Казань СЦ “Ваш мастер” Татарстан, 420124 Казань, улица Проточная, 8, 105 тел. (843) 5182488/ 5110909 |
| Первоуральск | “Оптима-сервис” 623100 Первоуральск, Свердловская область, улица Луначарского, 34 тел. (343-92) 56566/ 57413/ (343-97) 31888 факс (343-92) 57481 | ООО “Стинол Сервис” Татарстан, 423230 Бутульма, улица Гафитятулина, 19 тел. (855-14) 52434 факс (855-14) 52413 |
| Иваново | “Луч-сервис” 153024 Иваново, улица Заводская, 13 тел. (493-2) 472985 | Набережные Челны фирма “Марина-М” Татарстан, 423819 Набережные Челны, проспект Мира, 46, 112 тел. (855-2) 532496 |
| Иваново | ООО “Центр ремонтных услуг” 153048 Иваново, улица Г.Хлебникова, 36 тел. (493-2) 291738 факс (493-2) 291510 | Набережные Челны ООО “Элекам-сервис +” Татарстан, 423815 Набережные Челны, Шиникинский бульвар, 8 п.1 к.2 тел. (855-2) 530546/ 530465 |
| Кинешма | ООО “Рембыттехника” 155800 Кинешма, Ивановская область, улица Праваы, 7-6 тел. (493-31) 21639 | Калининград ООО “Вестер-Сервис” 236040 Калининград, улица Горького, 50 тел. (411-2) 272054/ 273151/ 273432 |
| Ижевск | ООО “РИТ-Сервис” Удмуртия, 426008 Ижевск, улица Пушкинская, 216 тел. (341-2) 430667 | ООО ТПЦ “Аана-Сервис” 248000 Калуга, улица Пушкина, 10/75 тел. (484-2) 795989/ 548605 |
| Ижевск | Сервисный центр “АС” Удмуртия, 426033 Ижевск, улица Карла Маркса, 393 тел. (341-2) 431662 факс (341-2) 435064 | Обнинск ООО “Радотехника” 249020 Обнинск, Калужская область, улица Курчатова, 46 тел. (484-39) 53131 |
| Ижевск | Сервисный центр “Ваш Дом” Удмуртия, 426063 Ижевск, Ключевой посёлок, 63-а тел. (341-2) 757777/ 753464 | Кемерово Сервисный центр “КВЭЛ” 650004 Кемерово, улица Соборная, 8 тел. (384-2) 358319 факс (384-2) 523390 |
| Ижевск | “Эльдорадо-Сервис” Удмуртия, 426011 Ижевск, улица Удмуртская, 261 тел. (3412) 679053 | Кемерово “Квант Плюс” 650099 Кемерово, улица Островского, 33 тел. (384-2) 332003/ 8 (902) 9832003 |
| Глазов | Сервисный центр “Ваш Дом” Удмуртия, Глазов, улица Калинина, 6 тел. (341-41) 40737 | Белово СЦ “Радиссвязь” 652600 Белово, Кемеровская область, улица Ленина, 67-а тел. (384-52) 26183 |
| Саранул | “Холод-сервис” Удмуртия, Саранул, улица Горького, 12 тел. (341-47) 40804/ 40360 | Новокузнецк “НК-Сервис” 654034 Новокузнецк, Кемеровская область, улица Бугарева, 23 тел. (384-3) 375988 |
| Иркутск | АСЦ “Комту-Сервис” 664081 Иркутск, улица Партизанская, 22 тел. (395-2) 222732 факс (395-2) 208902 | Новокузнецк ООО “Кузбасс-сервис” 654041 Новокузнецк, Кемеровская область, улица Цюлковского, 40 тел. (384-3) 779173 |
| Иркутск | ООО НПФ “ТИС” 664081 Иркутск, улица Партизанская, 149 тел. (395-2) 513109 факс (395-2) 513693 | Киров СЦ “Квадрат-Сервис” 610014 Киров, улица Производственная, 24-а тел. (833-2) 513554/ 513555 |
| Иркутск | ООО “Фрейм” 664039 Иркутск, улица Гоголя, 53, 19 тел. (395-2) 389008 | <i>Примечание пункта:</i> 610000 Киров, улица Степана Халтурина, 12/1 тел. (833-2) 351604 610027 Киров, улица Карла Маркса, 127 тел. (833-2) 373273/ 673961 613040 Кирово-Чепецк, Кировская область, улица Мира, 37 тел. (833-61) 48266/ 40895/ 48249/ 92797 612600 Котельнич, Кировская область, улица Кирова, 17 тел. (83342) 41031 |
| Ангарск | “Байкал-сервис” 665841 Ангарск, Иркутская область, 18-й микрорайон, 1, 262 тел. (395-1) 550536 | Киров ООО фирма “Электрон-Сервис” 610001 Киров, Октябрьский проспект, 116-а тел. (833-2) 546956 |
| Ангарск | чп Жолудев В.В. Ангарск, Иркутская область, п.Майск, улица Степана Разина, 5 тел. (395-1) 652505/ 698858 | ООО “Гепара Сервис” 156000 Кострома, улица Молодая гора, 3, Рыбные ряды корпус 1 тел. (494-2) 312501 |
| Братск | Сервис-центр “Смарт” 665719 Братск, Иркутская область, улица Южная, 103 тел. (395-3) 433700 | Кострома ЗАО “Аксон Сервис” 156603 Кострома, улица Станкостроительная, 5-б тел. (494-2) 220512/ 220382 |
| Усолье-Сибирское | “Электро-Быт-Сервис-Анг” 665458 Усолье-Сибирское, Иркутская область, Комсомольский проспект, 50, 2 тел. (395-43) 43016 | |

| | | | |
|---------------------|--------------------------------------------------------------------------------------------------------------------------------------|-------------------|--------------------------------------------------------------------------------------------------------------------------------------------------------------------------------------------------------------------------------------------------------------------------------------------------------------------------------------------------------------------------------------------------------------------------------------------------------------------------------------------------------------------------------------------------------------|
| Краснодар | чп Пузенко С.В. 350072 Краснодар, Краснодарский край, улица Московская, 5 тел. (861-2) 521281 факс (861-2) 520934 | Москва | Совинсервис-Электролюк 109028 Москва, Певческий переулок, 1/2 строение 1 тел. (495) 9179108 e-mail: sservice@centro.ru <i>запасные части и аксессуары</i> тел. (495) 6985024 e-mail: menalux@centro.ru |
| Армавир | 352922 Армавир, Краснодарский край, улица Советской Армии, 4 тел. (861-37) 94061 | | <i>пл. Ломоносова, СВЧ, микров. техника, аксессуары</i> 109004 Москва, Николаевский переулок, 3-а корпус 4 тел. (495) 9126120 |
| Новороссийск | ООО "Аргон-сервис" 353900 Новороссийск, Краснодарский край, улица Серова, 14 тел. (861-7) 630395/ 631115 | Москва | "М.Видео-сервис" Единая диспетчерская служба тел. (495) 7440110 (многоканальный) |
| Сочи | ТОО "Техинсервис" 354002 Сочи, Краснодарский край, Курортный проспект, 76 тел. (862-2) 620295 | | <i>Приёмные пункты:</i> Москва, улица Маросейка, 6/8 тел. (495) 9218008 Москва, Чонгарский бульвар, 3 тел. (495) 3167560 Москва, Ленинградский проспект, 16 стр.1 тел. (495) 7862813 Москва, улица 2-я Карачаровская, 14 стр.3 "Сити сервис" 123100 Москва, улица Анатолия Живова, 8 строение 1 тел. (495) 7959631 <i>продажа аксессуаров и запасных частей</i> тел. (495) 7958793 |
| Красноярск | Сервисный центр "Близнецов" 660020 Красноярск, Красноярский край, улица Дулинская, 12-а тел. (391-2) 276720/ 653441/ 296595 | | <i>Московская область</i> ООО "Мир и Сервис" 117405 Москва, Варшавское шоссе, 143-а стр.2, (м) Аннино тел. (495) 7440014 |
| Красноярск | СП "ТехноДоктор" 660124 Красноярск, Красноярский край, улица Борисевича, 20 тел. (391-2) 555063/ 555062/ 669869 | Москва | "Аттика-Сервис" 117860 Москва, улица Вавилова, 67 тел. (495) 1247001/ 1252780/ 7929206/ 1248428 |
| Курган | ООО "Т-во предпринимателей" 640000 Курган, улица Красина, 41 тел. (352-2) 457683 | | ООО "НСК" 107076 Москва, улица Краснобогатырская, 75 корпус 1 (495) 7459899/ 9630646 |
| Курган | Технический центр "ТВ-сервис" 640000 Курган, улица Кирова, 83 тел. (352-2) 461542/ 421577 | Москва | <i>приёмный пункт</i> Москва, бульвар Дмитрия Донского, д.2а тел. (495) 7115827 |
| Курск | Сервисный центр "Сунцов" 305004 Курск, улица Льва Толстого, 9 тел. (471-2) 521340/ 333597 | Москва | "Э. Ко-сервис" 123298 Москва, улица Берзарина, 16 тел. (495) 2587549/ 2587592 |
| Кызыл | СП "Видикон-сервис" Тува, Кызыл, улица Калинина, 1-б, Машзавод тел. (394-22) 10322 факс (394-22) 38064 | Москва | СП "Техносила" 105122 Москва, Шёлковское шоссе, 5 стр.1 тел. (495) 7254195/ 7254196 |
| Липецк | ООО "Оптимум" 398001 Липецк, улица Советская, 66-а тел. (474-2) 238258 | Москва | "ЗИП-М" – магазин аксессуаров и запасных частей тел. (495) 2293940 (многоканальный) |
| Липецк | СП "Фоллум" 398600 Липецк, Универсальный проезд, 14 тел. (474-2) 331555 факс (474-2) 318182 | Москва | "Берингов промьв - Магнум" 141282 Ивантеевка, Московская область, улица Толмачёва, 27 тел. (495) 5000560 (253) 61194/ 62401 |
| Липецк | СП "Быттехника" Липецк, улица Семашко, 14 тел. (474-2) 276612/ 391125 | Москва | <i>Приёмные пункты:</i> Дмитров, улица Маркова, дом 8-а тел. (222) 74219/ 45775 Мытищи, улица Юбилейная, дом 19 тел. (495) 5811130 Пушкино, Пушкинское шоссе, дом 6-а тел. (253) 22864/ 21887 Пушкино, Советская площадь, дом 1/7 тел. (253) 34670 Сергиев-Посад, проспект Красной Армии, дом 143 тел. (254) 76016 Сергиев-Посад, проспект Красной Армии, дом 84/22 тел. (254) 76420 Щёлково, улица Талсинская, дом 6-а тел. (256) 71009 Щёлково, улица Центральная, дом 54 тел. (256) 66425 "Про-Сервис" |
| Майкоп | ООО "Эксперт-сервис" Адыгея, 385018 Майкоп, улица Димитрова, 25 тел. (877-22) 66238 | Ивантеевка | |
| Майкоп | "Джунглы Ата" Адыгея, Майкоп, улица Хакурата, 155, сервисный центр тел. (877-22) 47527 | | |
| Махачкаала | "Техник ISE" Дагестан, Махачкала, проспект Шамяля, 20 тел. (872-2) 647133 факс (872-2) 642895 | | |
| Махачкаала | АОЗТ "Люкс Ата" Дагестан, 367002 Махачкала, улица Ленина, 113-а тел. (872-2) 682582 факс (872-2) 679587 | | |
| Минск | "Катрикс" Беларусь, 220600 Минск, улица Чернышевского, 10-а, 409 тел. 375 (17) 2856922 факс 375 (17) 2101292 | | |
| Минск | "ЦБТСервис" Беларусь, 220113 Минск, улица Якуба Коласа, 52 тел. 375 (17) 2626671 (многоканальный) факс 375 (17) 2629550 | | |
| Минск | "Тоталер-сервис" Беларусь, 220100 Минск, улица Кузьман, 5, 514-а тел. +375 17 2011664/ +375 29 6263866 | Коломна | 140400 Коломна, Московская область, улица Гранатная, 5 тел. 8 (916) 9748484/ (26) 143476 |
| Минск | чп Звонко А.Н. Беларусь, Минск, улица Богдановича, 60 тел. 8-0297-512837/ 8-0294-030507 | Раменское | ООО "Сервис-центр Техника" 140100 Раменское, Московская область, улица Школьная, 9 тел. (8-246) 74385/ 73499/ 32127 |
| Могилёв | СП "Универсал" Беларусь, Могилёв, улица Орловского, 2 тел. +375 (222) 229394 | Серпухов | ТЦ "Тоназ" 142201 Серпухов, Московская область, улица Московская, 44 тел. (27) 354300/ 351500/ 735119 |
| Бобруйск | ин Пирожник В.Н. Беларусь, Бобруйск, Могилёвская область, улица Октябрьская, 48 тел. +375 (225) 468092 | Мурманск | ООО "СиПиЭс Мурманск-ТехЦентр" 183038 Мурманск, улица Софьи Перовской, 37 тел. (815-2) 455031 факс (815-2) 450989 |

| | | | |
|------------------------|-------------------------------------------------------------------------------------------------------------------------------------------------------------------------------------------|------------------|------------------------------------------------------------------------------------------------------------------------------------|
| Тольятти | “Волга-Техника-Сервис” 445022 Тольятти, Самарская область, бульвар 50 лет Октября, 26 тел. (848-2) 227185/ 500567 факс (848-2) 227241 | Тамбов | “Атлант-сервис” 392000 Тамбов, улица Московская, 23-а тел. (475-2) 726346 |
| Тольятти | “Мастер-класс” 445035 Тольятти, Самарская область, улица Карбышева, 6 тел. (848-2) 260595/ 260065 | Тверь | ООО “СТЭКО” 170002 Тверь, проспект Чайковского, 100 тел. (482-2) 320023 |
| Тольятти | “Хелена Сервис” 445039 Тольятти, Самарская область, улица Держинского, 25-а тел. (848-2) 511777/ 730717 | Тверь | ООО ТПЦ “Весь-Веста” 170001 Тверь, улица Спартака, 50 тел. (482-2) 423389/ 428494 |
| Санкт-Петербург | ООО “Точно в срок” 196128 Санкт-Петербург, улица Благodatная, 6 тел. (812) 3682205/ 3682206/ +7 (911) 2606777 факс (812) 3690072 <i>ремонт пылесосов, продажа аксессуаров</i> | Кимры | СЦ “Престиж-Сервис” 171510 Кимры, Тверская область, улица Урицкого, 9 тел. (482-36) 32138 |
| | 194223 Санкт-Петербург, проспект Мориса Тореза, 64 тел. (812) 5541117/ 5541188 | Ржев | “РеалТайм” Ржев, Тверская область, улица Мира, 2 тел. 8 (905) 1274978 |
| Санкт-Петербург | “Партия-Сервис-Балтик” 196191 Санкт-Петербург, улица Варшавская, 51 корпус 1 тел. (812) 3742116/ 3742117 | Томск | ООО “СБ-сервис” 634061 Томск, улица Никитина, 37-а тел. (382-2) 527772 |
| Санкт-Петербург | Совинсервис-Санкт-Петербург 193144 Санкт-Петербург, Суворовский проспект, 35 тел. (812) 2750571/ 2750121/ 2750556 <i>пылесосы, СВЧ, мелкая техника</i> | Томск | ООО “Академия-Сервис” 634055 Томск, Академический проспект, 1 блок А, 204 тел. (382-2) 491580/ 492808 |
| | 198020 Санкт-Петербург, Нарвский проспект, 18 тел. (812) 2520329/ 3208293 | Тула | ООО “Архима-Сервис” 300000 Тула, улица Фридриха Энгельса, 40 тел. (487-2) 361917 |
| Саранск | ЗАО “Сарансктехприбор” Мордовия, 430000 Саранск, улица Советская, 52 тел. (834-2) 242255/ 328034 | Тула | улица Кутузова 24 тел. (487-2) 415552/419030 |
| Саратов | “Сар-сервис” 410600 Саратов, улица Ульяновская, 7 тел. (845-2) 510099 факс (845-2) 514213 | Тула | ЗАО ПКФ “Профит” 300000 Тула, улица Вересаева, 1 тел. (487-2) 309464/ 309565 |
| Саратов | “Архиселад-Сервис” 410000 Саратов, проспект Кирова, 22 тел. (845-2) 523774/ 272268 | Щёкино | “Мастер-Быт” 301200 Щёкино, Тульская область, улица Пионерская, 22 тел. (487-51) 50107 |
| Саратов | ТОО ДФ “Рым-2” 410002 Саратов, улица Московская, 66 тел. (845-2) 721069/ 984324 факс (845-2) 284139 | Тюмень | ТЦ “Тюмень-Импорт-Сервис” 625026 Тюмень, улица Мельникайте, 97 тел. (345-2) 494222/ 311280 |
| Саратов | ООО “Эльдорадо-СП” 410040 Саратов, проспект 50-лет Октября, 110-а тел. (845-2) 485988/ 486188 | Тюмень | ООО “Сервис Тюмень” 625000 Тюмень, улица 30 Лет Побед, 113-а тел. (345-2) 352584/ 702352 |
| Балаково | ин Барышников Е.В. 413853 Балаково, Саратовская область, улица Чапаева, 159-а тел. (453) 447531 | Тюмень | ООО “АЮЗ и К” 625051 Тюмень, улица Свердлова, 5 тел. (345-2) 451972/ 451973 |
| Смоленск | СЦ “Гарант” 214000 Смоленск, улица Ленина, 22/6 тел. (481-2) 618800/ 683500 | Тобольск | факс (345-2) 354620 “Евросервис” 626150 Тобольск, Тюменская область, 4 микрорайон, 85 тел. (345-11) 53399/ (345-6) 247004 |
| Ставрополь | ТОО “Нора-Сервис” 355000 Ставрополь, улица Кулакова, 24 тел. (865-2) 293030/ 265106 факс (865-2) 943814 | Улан-Удэ | ООО “Кондор-сервис” Бурятия, 670045 Улан-Удэ, улица Гагарина, 15 тел. (301-2) 442344 |
| Ессентуки | ЗАО “СИМПЭКС” 357600 Ессентуки, Ставропольский край, улица Пятигорская, 143 тел. (879-34) 25090/ 28861 факс (879-34) 28518 | Ульяновск | ООО ТПЦ “Аидинг” 432072 Ульяновск, Ульяновский проспект, 10, 3 этаж тел. (842-2) 209781 |
| Минеральные Воды | “Телевид-сервис” Минеральные Воды, Ставропольский край, улица Московская, 29-а тел. (879-22) 76518/ (879-33) 76137/ (865-2) 913574 факс (879-22) 76145 | Ульяновск | АСЦ “РИО” 432045 Ульяновск, улица Кузоватовская, 29, 107 тел. (842-2) 646236 |
| Пятигорск | “Нора-Сервис” Пятигорск, Ставропольский край, улица Московская, 96 тел. (879-33) 45085 | Димитровград | АСЦ “ЭлКом Сервис” 433505 Димитровград, Ульяновская область, улица Октябрьская, 63 тел. (842-35) 28659/ 91464 |
| Сыктывкар | “Домосервис” Коми, 167981 Сыктывкар, Сысольское шоссе, 1/3 тел. (821-2) 211532/ 211832/ 211399 | Уфа | Сервис-центр “Техно” Башкортостан, 450000 Уфа, улица Чернышевского, 88 тел. (347-2) 799070 |
| Сыктывкар | “Атлант-Центр” Коми, 167000 Сыктывкар, улица Индустриальная, 10 тел. (821-2) 310580 | Уфа | ООО “Планета Люкс” Башкортостан, 450000 Уфа, улица Сочинская, 8 тел. (347-2) 734485 |
| Сыктывкар | Сервисный центр “Ваш Дом” Коми, 167023 Сыктывкар, улица Морозова, 115 тел. (821-2) 212848 | Уфа | фирма “Лагуна” Башкортостан, Уфа, улица Победы, 9 тел. (347-2) 600379 |
| Ухта | СЦ “Быттехника” Коми, 169300 Ухта, улица Бушуева, 18 тел. (214-72) 33760 | Уфа | ООО “Эльдорадо-сервис” Башкортостан, 420098 Уфа, улица Комсомольская, 2 тел. (347-2) 924856 |
| | | Уфа | Центр “Импорт Сервис” Башкортостан, 450078 Уфа, улица Воровского, 93 тел. (347-2) 281710/ 281701 факс (347-2) 524697 |
| | | Нефтекамск | “Техно-Мастер” Башкортостан, Нефтекамск, улица Победы, 10-а тел. (347-13) 34344 |

| | | | |
|------------------------|-----------------------------------------------------------------------------------------------------------------------------------------------------------------------------|---------------------------|----------------------------------------------------------------------------------------------------------------------------------------------------------------------------------------------------------------|
| Мурманск | ООО "Электроника-сервис" 183017 Мурманск, улица Лобова, 39/13 тел. (815-2) 220490 Мурманск, Ледокольный проезда, 5 тел. (815-2) 535775 | Орёл | Сервисный центр "Гранд" 302030 Орёл, площадь Мира, 3 тел. (486-2) 436765 |
| Нальчик | "Альфа-Сервис" Кабардино-Балкария, 360000 Нальчик, проспект Ленина, 24 тел. (866-2) 420430 | Орёл | "МастерЪ" 302016 Орёл, улица Латышских стрелков, 1 тел. (486-2) 751480 |
| Нижний Новгород | ООО "Гарант-сервис" Нижний Новгород, улица Заярская, 18 тел. (831-2) 623601/ 620029/ 163141/ 163151 | Пенза | ООО "ТехноСервис" 440600 Пенза, улица Пушкина, 10 тел. (841-2) 544301 |
| Нижний Новгород | СЦ "Электроника" 603000 Нижний Новгород, улица Алексеевская, 9 тел. (831-2) 194108/ 194110 603016 Нижний Новгород, улица Лескова, 8 тел. (831-2) 546818/ 594620 | Пенза | ЗАО "Техсервис" 440044 Пенза, улица Коммунистическая, 28 тел. (841-2) 558598/ 646856/ 621149 факс (841-2) 646623 |
| Нижний Новгород | СЦ "Бытовая Автоматика" 603024 Нижний Новгород, улица Полтавская, 2-а тел. (831-2) 371949/ 783552 | Пермь | ООО "Импорт-Сервис" 614107 Пермь, улица Инженерная, 10 тел. (342-2) 656983 факс (342-2) 661260 |
| Нижний Новгород | ЗАО "Полаир" 603950 Нижний Новгород, ГСП-722, улица Бутырская, 32-а тел. (831-2) 730880 - холодильники; (831-2) 739378 - стиральные машины, плиты | Пермь | ООО "Эльорао-Сервис" 614014 Пермь, улица Соликамская, 271-а тел. (342) 2631402/ 2631403 |
| Нижний Новгород | "М.Видео-сервис" 603057 Нижний Новгород, улица Бекетова, 3-б тел. (831-2) 657185/ 657092/ 657307 | Петрозаводск | "Акаит-сервис" Карелия, 185002 Петрозаводск, улица Суоярская, 8 тел. (814-2) 722056 |
| Новгород | СЦ "Электроника" Новгород, улица Большая Санкт-Петербургская, 81-а тел. (816-2) 643654 | Петрозаводск | "Альфа-Сервис" Карелия, 185011 Петрозаводск, улица Лыжная, 2-б тел. (814-2) 636320 |
| Новгород | чп Богдасаров Б.Г. 173526 Новгород, посёлок Панковка, улица Промышленная, 1 тел. (816-2) 191150 | Псков | Сервис-центр "САМ" 180004 Псков, Октябрьский проспект, 56 тел. (811-2) 165527 |
| Новосибирск | СЦ "Фрегат-сервис" 630005 Новосибирск, улица Мичурина, 22 тел. (383) 2120037/ 2111221 | Ростов-на-Дону | ООО "Абрис плюс" 344018 Ростов-на-Дону, Будёновский проспект, 72-а тел. (863-2) 443590 |
| Новосибирск | "Элта-сервис" 630112 Новосибирск, улица Королева, 17А тел. (383-2) 772320/ 772369/ 772559/ 772343 | Ростов-на-Дону | ООО "Элтех" 344068 Ростов-на-Дону, улица Нариманова, 72/2 тел. (863) 2312032/ 2312033/ 2474152 344092 Ростов-на-Дону, проспект Космонавтов, 2 тел. (863) 2206872 |
| Новосибирск | СЦ "Сибирь" 630015 Новосибирск, улица Гоголя, 227 тел. (383) 2799613 | Ростов-на-Дону | ТОО РТЦ "Совинсервис" 344006 Ростов-на-Дону, проспект Соколова, 11 тел. (863-2) 405782/ 635782/ 643400 |
| Новосибирск | ООО "Сибирский Сервис" 630054 Новосибирск, улица Плахотного, 39 тел. (383-2) 924712/ 431638/ 571995 | Ростов-на-Дону | ООО "Элсервис" 344092 Ростов-на-Дону, проспект Космонавтов, 2/2 тел. (863) 2377688/ 2377663/ 2377696 |
| Бердск | ООО "Юджин" 633190 Бердск, Новосибирская область, улица Первомайская, 7-а тел. (383-41) 21114 | Ростов-на-Дону | "Поиск-сервис" 344065 Ростов-на-Дону, улица 50 лет Ростсельмаш, 1 тел. (863) 2552017/ 2552018/ 2552019 |
| Карасук | СЦ "Сибирский сервис" 632864 Карасук, Новосибирская область, улица Чайковского, 26 тел. 8 (913) 9513419 | Вологодонск | СЦ "Комфорт-сервис" Вологодонск, Ростовская область, улица К.Маркса, 30 тел. (863-92) 52929 |
| Норильск | АСЦ "Тайсервис" 663300 Норильск, Таймырский АО, улица Ленинградская, 22/43 тел. (391-9) 491212 | Каменск-Шахтинский | "Диорит-сервис" 347800 Каменск-Шахтинский, Ростовская область, улица Красная, 62 тел. (863-65) 42851/ 40455/ 41027/ 40719 |
| Норильск | СЦ "А.И.С.Т." 663310 Норильск, Таймырский АО, проспект Ленина, 10, 80 тел. (391-9) 481080 | Рязань | "Арктика-сервис" 390046 Рязань, улица Яхонтова, 19 тел. (491-2) 254096/ 215720 |
| Омск | ООО "Сервис Бытовой Техники" 644033 Омск, улица Волховстроя, 90 тел. (381-2) 251610 | Рязань | ООО "Сервисный центр" 391011 Рязань, Куйбышевское шоссе, 21 тел. (491-2) 210734/ 251580 |
| Омск | ООО "Бытовая техника" Омск, Иртышская набережная, 12 тел. (3812) 579540/ 579541 | Рязань | "Фонограф-Сервис" 390005 Рязань, улица Гагарина, 14 тел. (491-2) 246853/ 246854/ 922484 |
| Оренбург | ООО ТПЦ "Ликос-Сервис" 460006 Оренбург, улица Невельская, 8-а тел. (353-2) 572491/ 572494/ 572668/ 792368 | Самара | ООО "Фирма Сервис-Центр" 443096 Самара, ТПЦ "Аквариум", улица Мичурина, 15, 207 тел. (846) 2637575/ 2637474 мелкая бытовая техника 443090 Самара, ул. Антонова-Овсеенко, 59а тел. (846) 2244646 |
| Оренбург | ООО "Веста" 460006 Оренбург, проспект Парковый, 13 тел. (353-2) 381722/ 381706 | Самара | ООО "Эль-Сервис" 443066 Самара, улица XXII Партсъезда, 52 тел. (846) 2287218/ 2285090/ 91/ 92 |
| Бузулук | СЦ "Альянс" 461049 Бузулук, Оренбургская область, 2-ой микрорайон, 34 тел. (353-42) 27147 | Самара | "М.Видео-сервис" 443035 Самара, проспект Юных Пионеров, 122-а тел. (846) 9511645/ 9511645 |
| Орск | СЦ "Альянс-С" 462428 Орск, Оренбургская область, улица Краматорская, 10 тел. (353-7) 266266 | Сызрань | "Сервис-электро" 446001 Сызрань, Самарская область, переулок Достоевского, 7 тел. (846-4) 910692/ 8-927-6140692 |
| Орск | "Аста-сервис" 462420 Орск, Оренбургская область, улица Краматорская, 50 тел. (353-7) 213666/ 259803 | | |

| | | | |
|-----------------------|------------------------------------------------------------------------------------------------------------------------------------------------------------------------------------------------------------------------------------------------------------------------------------------------------------------------------------------------------------------------------------|-----------------------|-------------------------------------------------------------------------------------------------------------------------|
| Хабаровск | “Народная Компания” 680007 Хабаровск, Хабаровский край, улица Волочанская, 8 тел. (421-2) 233333 | Челябинск | СЦ “Электро-Н” 454112 Челябинск, площадь Победы, 302 тел. (351) 7410141/ 7410151 |
| Ханты-Мансийск | СЦ “Юганск” 628310 Нефтеюганск, Ханты-Мансийский АО, 12 микрорайон, 47 тел. (346-12) 52232 факс (346-12) 52242 | Челябинск | ООО “Трейд-сервис” 454080 Челябинск, проспект Комарова, 114 тел. (351) 7726992/ 7720701/ 7726501 |
| Нефтеюганск | СЦ “АИС” 628311 Нефтеюганск, Ханты-Мансийский АО, 13 микрорайон, 56 тел. (346-12) 48596/ 54233 | Конейск | ООО ТПЦ “Рембыттехника” 456000 Конейск, Челябинская область, проспект Ильича, 16, тел. (35139) 39759 |
| Нефтеюганск | СЦ “АИС” 628405 Сургут, Ханты-Мансийский АО, 13 микрорайон, 56 тел. (346-12) 48596/ 54233 | Чита | СЦ “Славянский-Электроника” 672010 Чита, улица Ингодинская, 35 тел. (302-2) 325522 |
| Сургут | “Интерсервис” 628405 Сургут, Ханты-Мансийский АО, Комсомольский проспект, 44 тел. (346-2) 252563/ 256970 | Чита | ООО “Архимед” 672000 Чита, улица Анохина, 10 тел. (302-2) 364701 факс (302-2) 308801 |
| Сургут | МП “Холодильная техника” 628400 Сургут, Ханты-Мансийский АО, улица Студенческая, 21 тел. (346-2) 712971 | Чита | ООО “Энсилон” 672038 Чита, улица Нагорная, 111 тел. (302-2) 369212/ 369213 |
| Чебоксары | СЦ “Белая техника” Чувашия, 428018 Чебоксары, улица Пирогова, 20 тел. (835-2) 431211 | Элиста | ООО “Интерлайн” Калмыкия, Элиста, 7-й микрорайон, 1-б тел. (847-22) 38859 |
| Канаш | “Лидер-сервис” Чувашия, Канаш, улица Полевая, 20 тел. (835-33) 41619/ 41327 | Южно-Сахалинск | СЦ “Контур” Южно-Сахалинск, улица Пограничная, 60 тел. (424-2) 743439 |
| Челябинск | ООО “Логос-Сервис” 454026 Челябинск, проспект Победы, 292 тел. (351) 7413403 факс (351) 7136149 | Якутск | “Техно-Сервис” Якутия (Саха), 677000 Якутск, улица Дзержинского, 37/1 тел. (914-2) 757578 факс (411-2) 366-444 |
| Челябинск | ООО ТПЦ “Рембыттехника” <i>выездное обслуживание:</i> (351) 2802020/ 2802070/ 2802424/ 2802444/ 2802345 <i>приёмные пункты (мелкая техника):</i> 454081 Челябинск, улица Артиллерийская, 102, тел. (351) 7727205/ 7727366 454038 Челябинск, улица Сталеваров, 15, тел. (351) 7243672 454126 Челябинск, улица Молодогвардейцев, 48-а, тел. (351) 2803550 | Ярославль | ЗАО “ТАУ” 150049 Ярославль, улица Свободы, 101 тел. (485-2) 796677 факс (485-2) 796679 |
| | | Ярославль | “Рослаин-сервис” 150000 Ярославль, улица Первомайская, 9/12 тел. (485-2) 725722/ 304669 факс (485-2) 725723 |
| | | Рыбинск | ООО “Транс-экспедиция” 152920 Рыбинск, Ярославская область, проспект Серова, 8 тел. (485-5) 556572 |



ОП.019



АЮ 64

53000474