

рус **Инструкция по эксплуатации**

BEKO

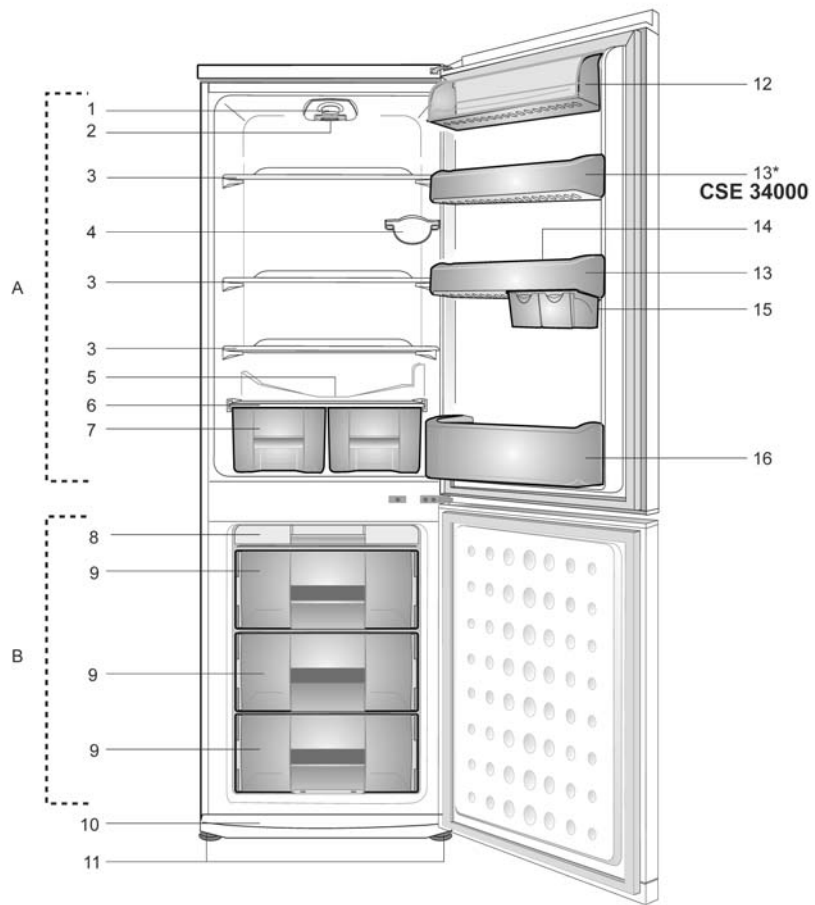
CSE 31000

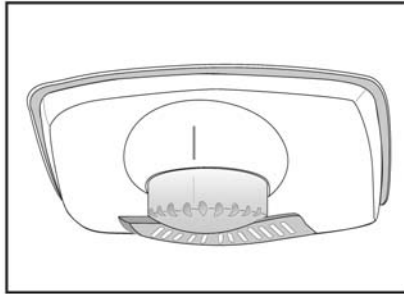
CSE 34000



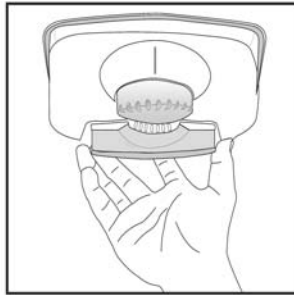
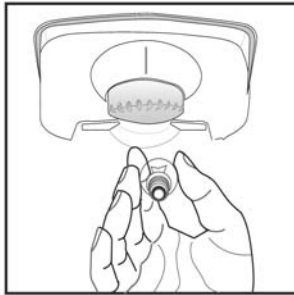
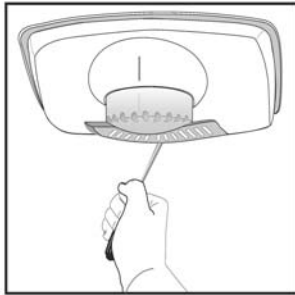
Содержание

| | |
|--|----|
| Безопасность прежде всего | 1 |
| Транспортировка | 3 |
| Уничтожение | 3 |
| Установка | 3 |
| Общие сведения о холодильнике | 4 |
| Дополнительные приспособления | 4 |
| Перед началом эксплуатации | 5 |
| Регулировка температуры | 5 |
| Хранение свежих продуктов | 6 |
| Размораживание | 6 |
| Хранение замороженных продуктов | 7 |
| Замораживание льда | 7 |
| Размораживание холодильника | 8 |
| Замена лампочки внутреннего освещения | 8 |
| Чистка холодильника и уход за ним | 9 |
| Советы и рекомендации | 10 |
| Примеры хранения | 11 |
| Почему холодильник шумит | 11 |
| Устранение неисправностей | 12 |
| Перевешивание дверей | 12 |

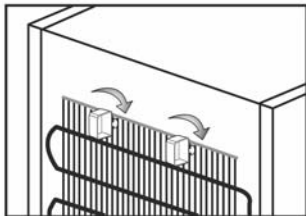




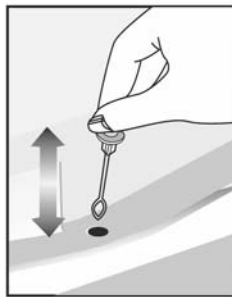
2



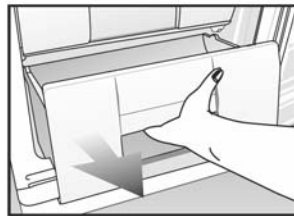
3



4



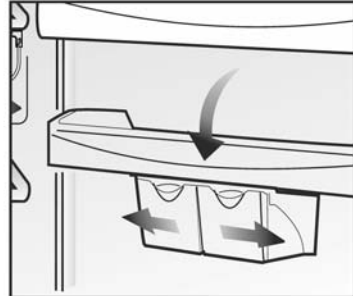
5



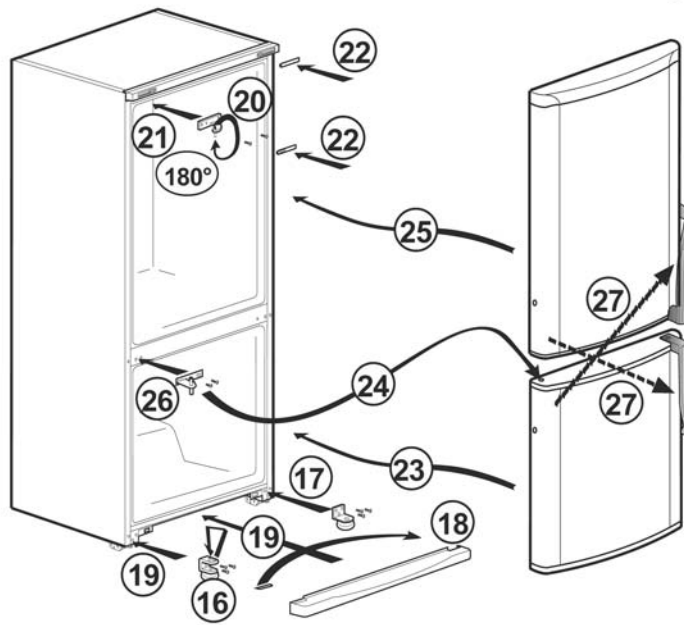
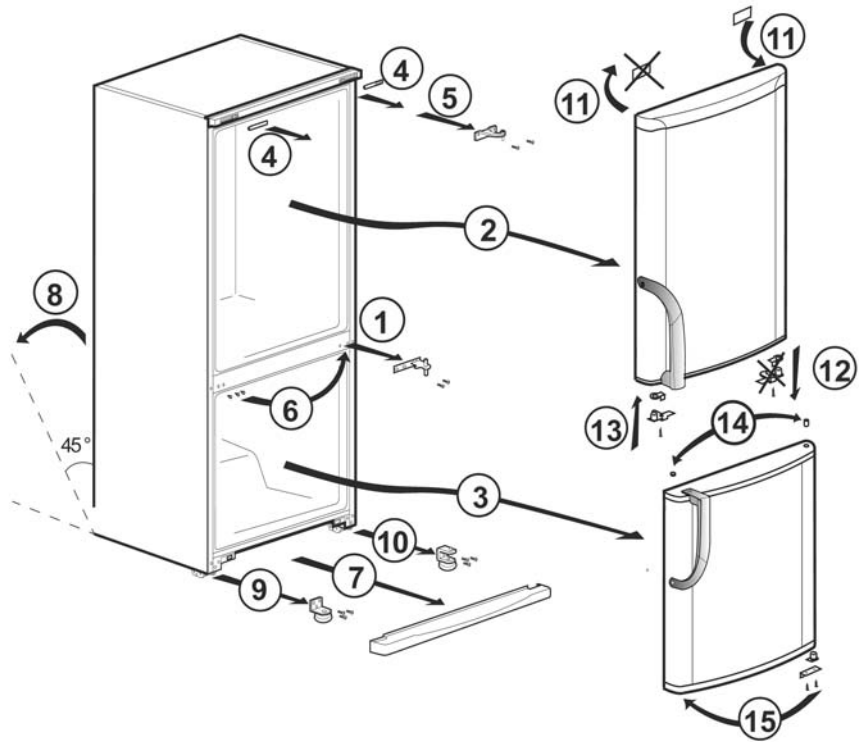
6



7



8



Поздравляем Вас с покупкой высококачественного холодильника, который будет служить Вам долгое время.

Безопасность прежде всего!

Внимательно прочитайте инструкцию по эксплуатации. В ней содержатся важные сведения о Вашем холодильнике. Если Вы нарушите правила эксплуатации холодильника, Вы можете потерять право на бесплатное обслуживание в период гарантийного срока. Пожалуйста, храните эту инструкцию в надежном месте, чтобы ее легко можно было найти в случае необходимости.

- Не включайте холодильник в электросеть до тех пор, пока не удалите всю упаковку и транспортировочные крепления.
 - Если Вы перевозили холодильник в горизонтальном положении, не включайте его после распаковки по крайней мере 4 часа для того, чтобы все системы пришли в норму.
 - Холодильник должен использоваться только по своему прямому назначению, т.е. для хранения и замораживания продуктов питания.
 - Не рекомендуется устанавливать холодильник в не отапливаемом, холодном помещении (например, в гараже, на складе, в пристройке, под навесом, в надворной постройке и т.п.).
 - Когда холодильник будет Вам доставлен из магазина, проверьте, не поврежден ли он при транспортировке и в наличии ли все необходимые детали и приспособления.
 - Не пользуйтесь неисправным холодильником. Если Вы не уверены в отсутствии повреждений, посоветуйтесь со специалистом из сервисного центра.
 - Не позволяйте детям играть с холодильником.
 - Не садитесь и не вставляйте на холодильник или какие-либо выдвижные части и не позволяйте делать этого детям.
 - Не висите на двери холодильника.
- В системе охлаждения Вашего холодильника и в теплоизоляции используется газ (R 600 a), который не оказывает вредного воздействия на окружающую среду, но легко воспламеняется. Поэтому во время транспортировки, установки и эксплуатации холодильника следите за тем, чтобы не повредить систему охлаждения.

В случае повреждения системы охлаждения

- Немедленно проветрите помещение, в котором стоит холодильник.
 - Проследите за тем, чтобы рядом с холодильником не было источника открытого огня, не включайте устройства, способные вызвать искру.
 - Соблюдайте осторожность. Охлаждающий газ из системы охлаждения может повредить глаза.
- Помещение, в котором установлен холодильник, должно быть размером не менее 10 м³.

- Не пытайтесь уничтожить старый холодильник, сжигая его. В теплоизоляции холодильника используются горючие материалы.
- Мы советуем Вам связаться с местными органами власти для получения информации относительно того, куда можно выбросить старый холодильник.

- ⚠ **Внимание** – Не закрывайте вентиляционные отверстия в холодильнике или в шкафу, если холодильник встраивается в кухонную мебель.
- ⚠ **Внимание** – Не пользуйтесь механическими приспособлениями для ускорения размораживания холодильника кроме тех, которые рекомендованы изготовителем.
- ⚠ **Внимание** – Не повреждайте систему охлаждения.
- ⚠ **Внимание** – Не устанавливайте внутри холодильника никакие электрические приспособления кроме тех, которые рекомендованы изготовителем.

- Старайтесь не касаться металлических частей конденсатора в задней части холодильника, поскольку в результате можно повредить пальцы и руки.
- В случае появления неисправности, прежде, чем пытаться ее устранить, отключите холодильник от электросети.
- Ремонт холодильника должен осуществлять только квалифицированный специалист. При повреждении электрического провода, его необходимо заменить, во избежании поражения током. Для замены провода вызовите специалиста из технического центра.

Транспортировка

Холодильник должен транспортироваться только в вертикальном положении. Заводская упаковка при транспортировке не должна быть повреждена.

Если во время транспортировки холодильник был помещен горизонтально, им не следует пользоваться по крайней мере 4 часа для того, чтобы все его системы пришли в норму.

Холодильник должен быть защищен от дождя, влажности и других атмосферных воздействий.

Производитель не несет ответственности за повреждение холодильника, если нарушаются вышеупомянутые рекомендации.

Уничтожение

Выбрасывая старый холодильник, прежде всего сделайте так, чтобы им нельзя было пользоваться. Снимите или сломайте все замки и защелки. Тем самым вы устраните опасность того, что дети, играя со старым холодильником, могут оказаться запертыми в нем.

Установка

- Не устанавливайте холодильник в помещении, где температура может опускаться ниже 10 °С ночью или, в особенности, зимой. При более низкой температуре холодильник может не работать, и срок хранения продуктов в нем должен быть сокращен.

Климатический класс Вашего холодильника указан в листке

технических характеристик и на этикетке внутри холодильника. Климатический класс определяет условия эксплуатации холодильника, как это показано в следующей таблице.

| Климатический класс | Температура в помещении |
|---------------------|-------------------------|
| SN..... | от + 10 °С до 32 °С |
| N..... | от + 10 °С до 32 °С |
| ST..... | от + 10 °С до 38 °С |
| T..... | от + 10 °С до 43 °С |
| SN-ST..... | от + 10 °С до 38 °С |
| SN-T..... | от + 10 °С до 43 °С |

Выбор места

Устанавливайте холодильник только в сухом проветриваемом помещении.

Не устанавливайте холодильник вблизи кухонных плит или радиаторов отопления или в прямом солнечном свете. Если вы не можете поставить его иначе, обеспечьте следующее минимальное расстояние:

| | |
|-------------------------|-----------|
| от кухонных плит | – 3,00 см |
| от радиаторов отопления | – 3,00 см |
| от морозильника | – 2,50 см |

- Постарайтесь, чтобы вокруг холодильника было достаточно места для свободного циркулирования воздуха.

Укрепите на задней стороне холодильника два пластиковых упора для того, чтобы обеспечить необходимое расстояние между холодильником и стеной (**рис. 4**).

- Холодильник должен стоять на гладкой поверхности. Две передние ножки должны быть соответствующим образом отрегулированы. Чтобы добиться строго вертикального положения холодильника,

отрегулируйте ножки, вращая их по часовой или против часовой стрелки, пока они не будут устойчиво стоять на полу. Правильная регулировка ножек холодильника предотвращает чрезмерную вибрацию и шум.

Подключение к электросети

Внимание

Холодильник должен быть заземлен.

- Убедитесь в том, что частота и напряжение электрического тока, на который рассчитан холодильник (см. этикетку внутри), соответствуют характеристикам электрического тока в сети Вашего дома.
- Безопасная эксплуатация холодильника может быть обеспечена только при правильном заземлении, выполненном в соответствии с установленными требованиями.
- Устанавливая холодильник на место, не стойте на проводе электропитания, иначе Вы можете его повредить.
- Обеспечьте незатрудненный доступ к электрической розетке, к которой подключен холодильник. Если холодильник подключен к электросети через устройство с несколькими розетками (напр., сетевой фильтр), проследите за тем, чтобы это устройство имело собственный выключатель и к нему также был легкий доступ.

Общие сведения о холодильнике

Приведенное ниже описание холодильника и дополнительных

приспособлений к нему может не соответствовать Вашей модели.

На **рис. 1** изображены модели

CSE 31000

CSE 34000

A) Холодильное отделение

B) Морозильная камера

1. Лампочка внутреннего освещения
2. Ручка термостата
3. Регулируемые полки холодильного отделения
4. Решетка для бутылок и банок
5. Коллектор талой воды - дренажная трубка
6. Крышка ящика для овощей
7. Ящик для овощей
8. Лоток для льда
9. Морозильная камера
10. Вентиляционная решетка
11. Передние регулируемые ножки
12. Отделение для молочных продуктов
13. Регулируемые дверные полки
14. Отделение для яиц
15. Передвижные контейнеры
16. Полка для бутылок

Дополнительные приспособления

Передвижные контейнеры (рис. 8)

Передвижные контейнеры позволяют экономней использовать место на двери. Сдвинув контейнеры вправо или влево можно освободить место для высоких бутылок.

Решетка для бутылок и банок (рис. 1/4)

На решетке можно разместить одну бутылку или три консервные банки.

Перед началом эксплуатации

Последняя проверка

Перед началом эксплуатации холодильника проверьте следующее:

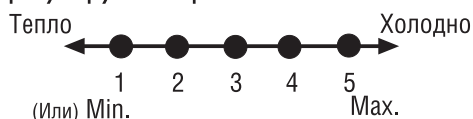
- Достаточно ли устойчиво холодильник стоит на полу.
- Достаточно ли свободного пространства вокруг холодильника для беспрепятственной циркуляции воздуха.
- Чисто ли внутри холодильника. (см. также раздел "Чистка холодильника и уход за ним").
- Установите ручку термостата в положение между 1 и 5 или между Min и Max.
- Теперь можно включить холодильник.

Компрессор начинает работать и лампочка внутри холодильника загорается, когда открывается дверь.

Не кладите в холодильник продукты до тех пор, пока внутри не установится необходимая температура.

Регулировка температуры (рис. 2)

Температура внутри холодильника регулируется термостатом.



1 = Минимум холода

5 = Максимум холода

Средняя температура внутри холодильного отделения должна быть +5°C.

Поэтому, установите термостат в положение, которое обеспечит нужную температуру.

Вы можете выключить холодильник, установив термостат в положение "0". Обратите внимание на то, что в разных местах внутри холодильного отделения температура может быть разной. Самая низкая температура непосредственно над ящиком для овощей.

Температура внутри холодильника также зависит от температуры в помещении и от того, как часто открывается дверь.

Поэтому не оставляйте дверь холодильника открытой и старайтесь закрывать ее как можно быстрее.

Хранение свежих продуктов

Холодильное отделение

предназначено для непродолжительного хранения свежих продуктов и напитков.

Молочные продукты должны храниться в специальном отделении на внутренней стороне двери.

Бутылки можно хранить на решетке или на специальной полке на двери.

Сырое мясо храните в полиэтиленовых пакетах и на самой низкой полке.

Охладите горячие продукты и напитки до комнатной температуры прежде, чем ставить их в холодильник.

Внимание

Крепкие спиртные напитки должны храниться в вертикальных, плотно закрытых бутылках.

Внимание

Никогда не храните в холодильнике взрывоопасные вещества и продукты, содержащие легко воспламеняющийся газ (например, сливки с распылителем, консервы в аэрозольной упаковке и т.п.). Это может быть **опасно**.

Размораживание

Холодильное отделение размораживается автоматически. Талая вода стекает к дренажной трубке через накопительный контейнер в задней части холодильника (**рис. 5**).

При размораживании капли воды могут скапливаться в задней части холодильного отделения, где размещен скрытый испаритель. Они могут остаться на стенке испарителя и повторно замерзнуть, когда закончится размораживание. Не удаляйте замерзшие капли острыми или режущими предметами типа ножей или вилок.

Если в какой-то момент Вы обнаружите, что талая вода не вытекает из накопительного контейнера, проверьте, не засорилась ли дренажная трубка в результате попадания частиц продуктов. Дренажную трубку можно продуть каким-либо приспособлением для прочистки.

Хранение замороженных продуктов

Морозильная камера обозначена значком  .

Вы можете использовать холодильник для замораживания и хранения свежих продуктов, а также для хранения продуктов, замороженных промышленным способом.

Пожалуйста, выполняйте рекомендации по хранению замороженных продуктов, указанные на упаковке.

Внимание

Не замораживайте газированные напитки, так как бутылки могут разорваться.

Осторожно обращайтесь с замороженными продуктами, особенно с фруктовым льдом.

При замораживании свежих продуктов не перегружайте морозильную камеру более чем на сутки. (см. "Технические характеристики").

Для сохранения качества продуктов их следует замораживать как можно быстрее. Не замораживайте продукты сразу в слишком большом количестве за один раз. В противном случае морозильная камера будет работать с излишней нагрузкой и температура в ней будет повышаться.

Внимание

Замораживая свежие продукты, держите их отдельно от уже замороженных.

Если поместить в морозильную камеру теплые продукты, то агрегаты холодильника должны будут работать непрерывно, пока продукты не заморозятся. На какое-то время это приведет к чрезмерному понижению температуры в холодильном отделении.

Не волнуйтесь, если дверца морозильной камеры открывается с трудом сразу после того, как Вы ее закроете. Это вызвано разницей давления снаружи и внутри камеры. Подождите пока давление выровняется, дверца будет открываться легко.

Сразу после закрытия дверцы морозильной камеры, Вы услышите звук всасываемого воздуха. Это нормально.

Замораживание льда

Заполните лоток для льда водой на 3/4 и поместите его в морозильную камеру.

Как только вода замерзнет, Вы можете пользоваться льдом. Никогда не пользуйтесь острыми или режущими предметами вроде ножей или вилок для вытаскивания кубиков льда из лотка. Вы можете повредить руки.

Дайте льду немного оттаять или поместите дно лотка в горячую воду.

Размораживание холодильника

Иней и лед, скапливающийся на стенках морозильной камеры приводит к ухудшению работы холодильника.

Поэтому рекомендуется размораживать холодильник не реже двух раз в год или тогда, когда толщина слоя инея на стенках камеры превысит 7 мм.

Размораживайте холодильник, когда в нем мало или совсем нет продуктов.

Вытащите из морозильной камеры все замороженные продукты, заверните их в несколько слоев бумаги и сложите в прохладном месте.

Вытащите вилку из электрической розетки или установите ручку термостата в положение "0".

Уберите из холодильника все дополнительные приспособления (полки, ящики и т.п.) (**рис. 6**) и воспользуйтесь подходящей емкостью для сбора талой воды.

При необходимости собирайте талую воду тряпкой или губкой (**рис. 7**).

При размораживании держите дверь холодильника открытой.

Для ускорения размораживания можно поставить в морозильную камеру емкости с горячей водой.

Не пользуйтесь острыми или режущими предметами вроде ножей или вилок для того, чтобы удалить иней.

Никогда не пользуйтесь электрическими нагревательными приборами, спреями для размораживания или острыми, режущими предметами вроде ножей или вилок для удаления льда и инея.

После размораживания вымойте холодильник внутри (см. раздел "Чистка холодильника и уход за ним").

Включите холодильник и уложите продукты в холодильное отделение и морозильную камеру.

Замена лампочки внутреннего освещения (рис. 3)

Если свет внутри холодильника не горит, выполните следующие действия:

1. Отключите холодильник от электросети.
2. Плоской отверткой подденьте крышку блока освещения.
3. Проверьте, надежно ли завинчена в патроне лампочка. Подключите холодильник к электросети и включите его. Если лампочка загорелась, установите на место крышку блока освещения (сначала заднюю защелку, потом две передние).
4. Если свет внутри холодильника по-прежнему не горит, купите в магазине новую лампочку (завинчивающуюся) мощностью 15 Вт и установите ее на место.
5. Перегоревшую лампочку незамедлительно выбросьте, соблюдая меры предосторожности.

Чистка холодильника и уход за ним

Внутренние и внешние поверхности

Внимание

Всегда выключайте холодильник выключателем и отсоединяйте его от электрической сети перед тем как приступить к чистке.

Для чистки внешних поверхностей корпуса холодильника пользуйтесь теплой водой и щадящим моющим средством.

Никогда не пользуйтесь стиральным, абразивным порошком или чистящим средством, содержащим кислоту.

Насухо вытирайте внутренние стенки холодильника.

Следите за тем, чтобы вода не попадала на электрические контакты в термостате или в блоке освещения.

Если Вы не планируете пользоваться холодильником длительное время, отключите его и вытащите из него все продукты.

Для сохранения внешнего вида холодильника Вы можете полировать внешние поверхности силиконовой мастикой.

Раз в год удаляйте пыль, скапливающуюся на змеевике конденсатора, расположенном на задней стенке холодильника. Пользуйтесь щеткой или пылесосом.

Регулярно проверяйте уплотнение двери, чтобы убедиться, что оно чистое, и на нем нет остатков продуктов. Мойте только водой и насухо вытирайте.

Дополнительные приспособления

Дверные полки

Уберите все продукты с полок. Для того, чтобы снять крышку, поднимите ее и сдвиньте в сторону. Снимите с двери основание полки, потянув его вверх.

Лоток для сбора талой воды

Следите за тем, чтобы лоток, расположенный в задней части холодильника и служащий для сбора талой воды, был всегда чистый. Если Вам надо вытащить его для того, чтобы вымыть, следуйте приведенным ниже рекомендациям:

- осторожно разогните защелку на компрессоре (каким-нибудь инструментом, например, отверткой), чтобы освободить лоток;
- снимите лоток, вымойте его и протрите насухо;
- установите лоток на место, выполнив действия в обратном порядке.

Ящик для овощей

Для того, чтобы вымыть ящик, выдвиньте его до упора, слегка наклоните и вытащите совсем.

Советы и рекомендации

Хранение свежих продуктов

- Мойте овощи перед тем, как положить их в ящик для хранения.
- Всегда заворачивайте продукты или помещайте их в подходящий контейнер, прежде чем класть на хранение в холодильник.
- Продукты, не подлежащие хранению при низкой температуре (ананас, дыня, огурцы, помидоры и т.п.) храните в полиэтиленовых пакетах.
- Продукты, сильно пахнущие или легко впитывающие посторонние запахи, следует хранить в герметической упаковке.
- Держите готовые к употреблению продукты отдельно от сырых, чтобы избежать опасности заражения бактериями.
- Не держите мясо в холодильнике отделение дольше 2-3-х дней.
- Не храните открытые консервы в консервных банках; перекладывайте их в подходящую посуду.
- Соблюдайте сроки хранения продуктов в холодильнике, указанные на упаковке.
- Не закрывайте полки какими-либо защитными материалами, которые могут препятствовать циркуляции воздуха.
- Никогда не держите в холодильнике опасные для здоровья и ядовитые вещества.
- Перед употреблением обязательно проверьте качество продуктов, хранившихся долгое время.
- Не храните в одном контейнере сырые и готовые к употреблению продукты.
- Закрывайте дверь холодильника как можно быстрее, чтобы избежать излишнего расхода энергии.
- Не пользуйтесь твердыми и острыми предметами для удаления льда со стенок холодильника.
- Не ставьте в холодильник горячие продукты.

Замораживание продуктов

- Размораживайте продукты в контейнере, в котором предусмотрена возможность слива талой воды.
 - Замораживая свежие продукты, не перегружайте морозильную камеру выше нормы.
 - Не давайте детям мороженое и замороженную фруктовую воду непосредственно из морозильной камеры, иначе они могут обморозить губы.
 - Никогда не замораживайте оттаявшие продукты повторно. Такие продукты следует употребить в течение суток. Повторному замораживанию подлежат только продукты, прошедшие кулинарную обработку.
 - Не доставайте продукты из морозильной камеры мокрыми руками.
 - Храните в холодильнике только свежие, не подпорченные продукты.
 - Пользуйтесь только качественными упаковочными материалами, чтобы продукты не портились и не впитывали посторонние запахи.
 - Продукты, замороженные промышленным способом, храните строго с соблюдением рекомендаций на упаковке.
 - Замораживайте продукты маленькими порциями. Они быстрее промерзают и дольше сохраняются.
 - Замораживая жидкости, не заполняйте бутылки и банки полностью; они могут лопнуть.
 - Переносите замороженные продукты в предназначенных для этой цели пакетах и сразу же кладите их в морозильную камеру.
- Размораживайте продукты только в холодильном отделении.

Примеры хранения

| | |
|------------------------------------|--|
| Белое вино, пиво, минеральная вода | Охлаждать перед употреблением |
| Бананы | Не подлежат хранению в холодильнике |
| Рыба и субпродукты | Хранить только в полиэтиленовых пакетах. |
| Сыр | Хранить в герметически закрытых контейнерах или полиэтиленовых пакетах; лучше всего доставать из холодильника за час до употребления |
| Дыня | Хранить только непродолжительное время в плотно закрытой упаковке |
| Сырое мясо и птица | Хранить отдельно от готовых к употреблению продуктов и молока |

Почему холодильник шумит

При эксплуатации холодильника Вы будете слышать различные шумы, вызванные работой системы охлаждения.

- Охлаждающий реагент, циркулирующий в системе охлаждения, также создает шум, как будто переливается вода по трубам. Эти звуки слышны и некоторое время после того, как компрессор выключится.
- Различные щелчки вызываются при температурном расширении и сжатии стенок и различных деталей внутри холодильника.
- Шумы издает работающий компрессор. При включении мотора шум может слегка усиливаться и понижаться при установлении заданной температуры.

Для снижения уровня шума и вибрации проверьте следующее:

- Устойчиво ли стоит холодильник на всех четырех ножках.
- Не касается ли холодильник каких-либо предметов. Отодвиньте его подальше от стен, шкафов и другого кухонного оборудования.
- Хорошо ли закреплены полки внутри холодильника, не соприкасаются ли друг с другом бутылки и банки.

Устранение неисправностей

1. Если холодильник не работает, когда он включен, убедитесь:

- правильно ли вставлена вилка в электрическую розетку;
- не отключился ли предохранитель и не прекратилась ли подача электроэнергии;
- правильно ли установлен регулятор температуры;

2. Если прекратилась подача электроэнергии

В случае перебоев с электропитанием, старайтесь не открывать холодильник без особой надобности. Замороженные продукты не пострадают, если электропитание прервано менее чем на срок, указанный в технических характеристиках. Если электричества нет более длительное время, то следует проверить хранимые продукты и немедленно использовать их или проварить и заморозить заново.

3. Если не горит лампочка внутреннего освещения

Проверьте наличие электрического тока в сети.

Проверьте, правильно ли установлена лампочка, предварительно отключив холодильник от сети (см. также раздел “Замена лампочки внутреннего освещения”).

4. Другие возможные неисправности

Не всякие неисправности требуют вызова специалиста из технического центра. Зачастую Вы самостоятельно можете устранить некоторые сбои в работе холодильника (например, если Вы неправильно выбираете температурный режим и т.п.). Прежде, чем вызывать мастера, убедитесь, что некачественная работа холодильника не вызвана Вашими действиями. В противном случае, если механические или электрические дефекты отсутствуют, а имеет место нарушение условий эксплуатации (см. настоящую инструкцию), Вам может быть выставлен счет на оплату услуг даже, если холодильник находится на гарантийном обслуживании.

Если холодильник все же не работает после того, как Вы проверили описанные выше причины, посоветуйтесь со специалистами технического центра.

Будьте готовы сообщить модель и номер холодильника при обращении в технический центр. Необходимые сведения напечатаны на этикетке внутри холодильника.

Перевешивание дверей

Выполните действия, показанные на **рис. 9**.