

Руководство по эксплуатации

КОМБИНИРОВАННЫЙ ХОЛОДИЛЬНИК С МОРОЗИЛЬНОЙ КАМЕРОЙ

RU

RU

Русский, 1

BCB 18337 FF

Содержание

Установка, 2

Расположение и подсоединение

Описание изделия, 3-4

Общий вид

Панель управления

Включение и эксплуатация, 5-6-7-8

Включение изделия

Как пользоваться дисплеем

Оптимальное использование холодильника

Оптимальное использование морозильной камеры

Техническое обслуживание и уход, 9

Отключение электропитания

Чистка изделия

Предотвращение появления плесени и неприятных запахов

Разморозка изделия

Замена лампочки

PURE WIND PLUS. Техническое обслуживание фильтров

Предосторожности и рекомендации, 10

Общие правила безопасности

Утилизация

Экономия электроэнергии и охрана окружающей среды

Неисправности и методы их устранения, 11

Техническое обслуживание, 12



! Важно сохранить данное руководство для его последующих консультаций. В случае продажи, передачи изделия или при переезде на новую квартиру необходимо проверить, чтобы руководство оставалось вместе с изделием, для того чтобы его новый владелец мог ознакомиться с правилами эксплуатации и с соответствующими предупреждениями.

! Внимательно прочитайте инструкции: в них содержатся важные сведения об установке, эксплуатации и безопасности изделия.

Расположение и подсоединение

Расположение

1. Установите изделие в сухом помещении с хорошей вентиляцией.
2. Не закрывайте задние вентиляционные решетки изделия: компрессор и конденсатор вырабатывают тепло, и для их исправного функционирования и экономии электроэнергии требуется хорошая вентиляция.

Электрическое подсоединение

После доставки изделия установите его в вертикальное положение и подождите не менее 3 часов перед его подсоединением к сети электропитания. Перед подсоединением вилки изделия к электрической розетке необходимо проверить следующее:

- электрическая розетка должна быть соединена с заземлением и соответствовать нормативам;;
- электрическая розетка должна быть рассчитана на максимальную мощность изделия, указанную на табличке с техническими характеристиками, расположенной в левом нижнем углу внутри холодильной камеры (например, 150 Вт);
- напряжение электропитания должно быть в пределах, указанных на табличке с техническими характеристиками, расположенной в левом нижнем углу внутри холодильной камеры (например, 220-240 В);
- электрическая розетка должна быть совместима с вилкой изделия.

В противном случае поручите замену вилки изделия уполномоченному технику (см. *Обслуживание*); не используйте удлинители и тройники.

! Изделие должно быть установлено таким образом, чтобы электрический провод и электророзетка были легко доступны.

! Электрический провод изделия не должен быть согнут или сжат.

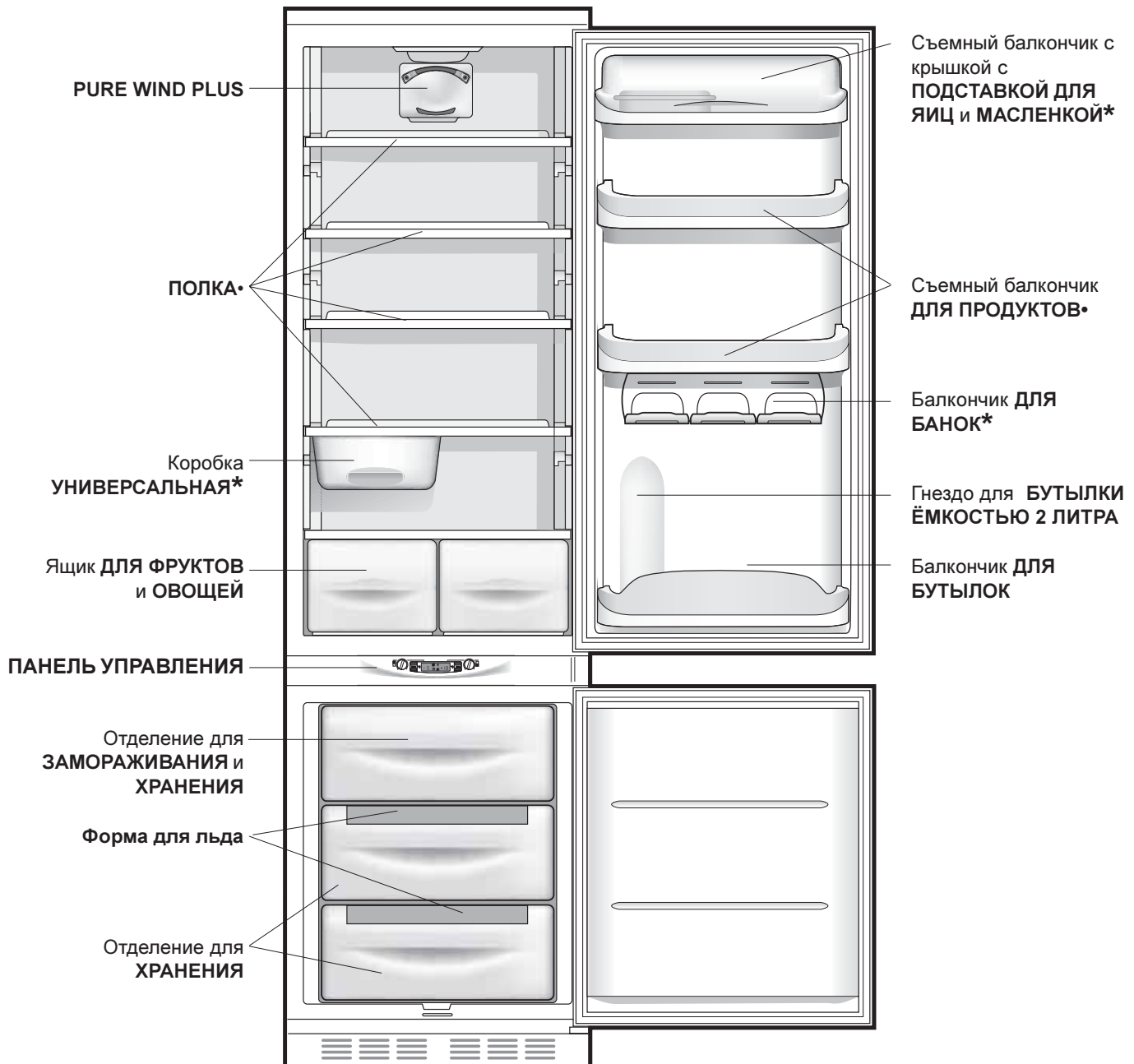
! Регулярно проверяйте состояние провода электропитания и при необходимости поручайте его замену только уполномоченным техникам (см. *Техническое обслуживание*).

! Фирма снимает с себя всякую ответственность в случае несоблюдения вышеописанных правил.

Общий вид

RU

Руководство по эксплуатации относится к нескольким моделям, поэтому возможно, что на рисунке показаны детали, отличные от приобретенного вами изделия. Описание наиболее сложных комплектующих приведено на следующих страницах.



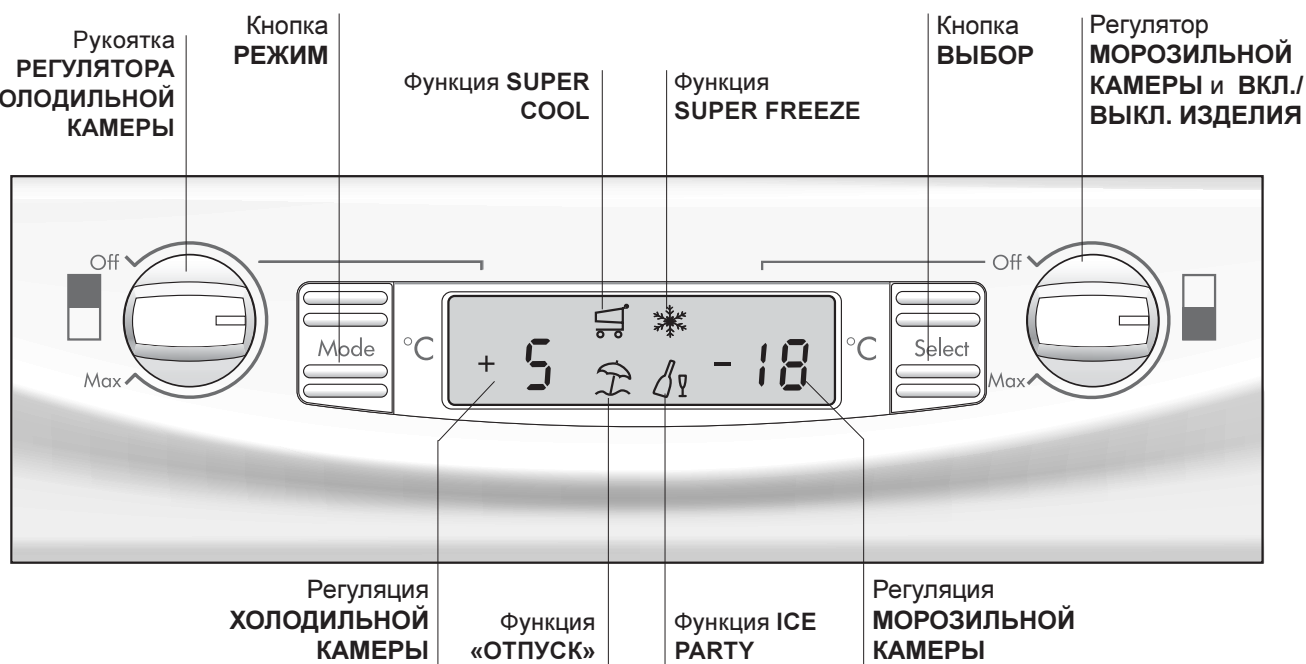
• Детали, которые могут варьировать по количеству и/или по расположению.

* Имеется только в некоторых моделях

Описание изделия

RU

Панель управления



- **Рукоятка РЕГУЛЯТОРА ХОЛОДИЛЬНОЙ КАМЕРЫ**
Включает и выключает холодильную камеру, а также позволяет отрегулировать оптимальную температуру.
- **Кнопка РЕЖИМ**
Позволяет просматривать разные функции и настройки на дисплее, а также гасить звуковую сигнализацию.
- **Регуляция ХОЛОДИЛЬНОЙ КАМЕРЫ**
Показывает температуру, заданную в холодильной камере и выключенное состояние холодильной камеры (горит сообщение ВЫКЛ.)
- **Функция SUPER COOL**
Показывает состояние (отключено, выбрано или включено) функции SUPER COOL (быстрое охлаждение холодильной камеры).
- **Функция «ОТПУСК»**
Показывает состояние (отключено, выбрано или включено) функции «ОТПУСК» (оптимальная температура с минимальным расходом электроэнергии в период длительного отсутствия).
- **Функция SUPER FREEZE**
Показывает состояние (отключено, выбрано или включено) функции SUPER FREEZE (быстрое замораживание).
- **Функция ICE PARTY**
Показывает состояние (отключено, выбрано или включено) функции ICE PARTY (максимальная скорость охлаждения теплой бутылки для ее подачи к столу в специальном ведерке для сохранения температуры).
- **Кнопка ВЫБОР**
Позволяет сделать выбор/отменить различные функции и погасить звуковую сигнализацию.
- **Регулятор МОРОЗИЛЬНОЙ КАМЕРЫ и ВКЛ./ВЫКЛ. ИЗДЕЛИЯ**
Включает и выключает весь холодильник, а также позволяет отрегулировать оптимальную температуру в морозильной камере.

Включение изделия

! Перед тем как включить изделие выполните указания по установке (см. Установка).

! Перед подсоединением изделия к сети электропитания тщательно вымойте камеры и аксессуары теплой водой с содой.

! Изделие оснащено предохранителем двигателя, который запускает компрессор только через 8 минут после включения изделия. Это происходит также каждый раз после внезапного отключения электропитания как намеренного, так и случайного (короткое замыкание).

Вставив штепсельную вилку в электророзетку, проверьте, чтобы дисплей загорелся (регулятор РЕГУЛЯЦИИ МОРОЗИЛЬНОЙ КАМЕРЫ и ВКЛ./ВЫКЛ. ХОЛОДИЛЬНИКА не должен стоять на Выкл.).

Морозильная камера

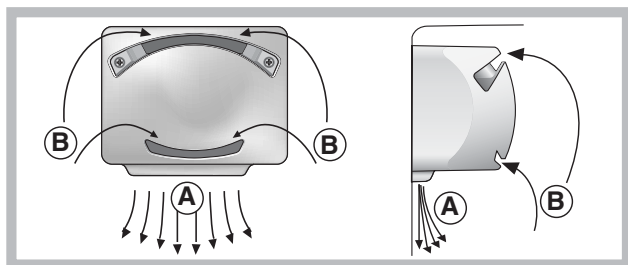
В момент включения изделия (поверните рукоятку РЕГУЛЯЦИИ МОРОЗИЛЬНОЙ КАМЕРЫ и ВКЛ./ВЫКЛ. ХОЛОДИЛЬНИКА на нужную вам температуру морозильной камеры). Рекомендуется включить функцию SUPER FREEZE для ускорения охлаждения камеры. Когда в камере будет достигнута оптимальная температура, функция отключится, и вы сможете поместить в морозильную камеру мороженые продукты.

Холодильное отделение

При включении холодильной камеры (поверните рукоятку РЕГУЛЯТОРА ХОЛОДИЛЬНОЙ КАМЕРЫ на нужное значение температуры в камере). Рекомендуется включить функцию SUPER COOL для более быстрого охлаждения холодильной камеры: по прошествии нескольких часов вы можете поместить в холодильник продукты.

PURE WIND PLUS

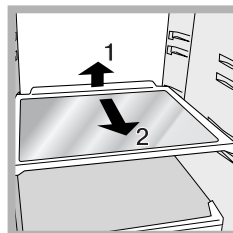
Эта система выделяется наличием в верхней части задней панели внутри холодильной камеры специального устройства (см. рисунок).



Система PURE WIND PLUS гарантирует отличную сохранность продуктов благодаря быстрому восстановлению заданной температуры после открывания двери и обеспечивает однородную температуру во всей холодильной камере: Нагретаемый воздух (А) охлаждается, поступая в контакт с холодной стенкой камеры, в то время как более теплый воздух (В) высасывается из камеры (см. рисунок).

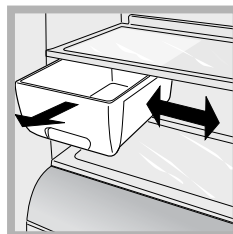
Продукция Pure Wind Plus оснащена также фильтром,

позволяющим, благодаря особому составу с серебряными ионами, уменьшить наличие бактерий на 70% и неприятных запахов в холодильной камере, гарантируя сохранение продуктов наилучшим образом.



ПОЛКИ: сплошные или решетки
Полки могут быть вынуты и установлены на различных уровнях на специальных направляющих (см. рисунок) для размещения в холодильнике больших ёмкостей. Для регуляции

высоты полок их не нужно полностью вынимать из холодильника.



Коробка **УНИВЕРСАЛЬНАЯ:** служит для длительного хранения различных продуктов (например, колбас) и препятствует распространению запахов по всему холодильнику. Для использования коробки ее необходимо вынуть и при

необходимости ее можно повернуть боком для оптимизация свободного пространства на полке (см. рисунок).

Как пользоваться дисплеем

Регуляция температуры

Если нужная вам камера выключена, в соответствующем секторе на дисплее (Регуляция ХОЛОДИЛЬНОЙ КАМЕРЫ и Регуляция МОРОЗИЛЬНОЙ КАМЕРЫ) появится сообщение ВЫКЛ. Если камера включена, на дисплее будут показаны температуры, заданные в данный момент. Для изменения этих значений поверните рукоятку соответствующей камеры (Рукоятка РЕГУЛЯТОРА ХОЛОДИЛЬНОЙ КАМЕРЫ и Рукоятка РЕГУЛЯТОРА МОРОЗИЛЬНОЙ КАМЕРЫ и ВКЛ./ВЫКЛ. ИЗДЕЛИЯ). Температуры, которые могут быть заданы в холодильной камере, от +2°C до +8°C, а в морозильной камере от -18°C до -26°C. Допускается возможное повышение или понижение температуры не более чем на 1°C.

Когда включена функция ОТПУСК, невозможно регулировать температуру, изделие автоматически переходит в режим оптимальной температуры: +12°C в холодильной камере (если она включена), и -18°C в морозильной камере.

Использование функций 



Символ функции в рабочем режиме.



Функция выбрана (фон символа мигает).



Функция включена (фон символа горит).

Включить/отключить функции

Нажмите кнопку MODE (РЕЖИМ) несколько раз вплоть до начала мигания символ функции, которую требуется включить или выключить: это означает, что выбранная функция готова к включению или отключению. На данном этапе функция может быть включена или выключена при помощи кнопки SELECT. ПРИМЕЧАНИЕ: если вы не подтвердите функцию при помощи кнопки SELECT в течение пяти секунд после последней визуализации на дисплее, на дисплей вернется визуализация ранее заданной функции, что означает, что не было выполнено никакого изменения. Функция SUPER COOL относится к холодильной камере, и когда она выключена, эта функция не может быть использована, так как ее взаимодействие с другими функциями может привести к конфликтам в функционировании (например, когда одновременно включаются функции HOLIDAY и SUPER FREEZE). В этом случае необходимо учитывать установленный порядок для более удобного использования изделия. Функция SUPER FREEZE имеет два режима

включения (смотрите параграф, посвященный регуляции морозильной камеры).

Включить/выключить режим DEMO:

Для демонстрации функционирования дисплея при выключенном изделии можно включить режим DEMO.

Включение:

- поверните рукоятку РЕГУЛЯТОРА МОРОЗИЛЬНОЙ КАМЕРЫ и ВКЛ./ВЫКЛ. ИЗДЕЛИЯ на ВЫКЛ;
- держите нажатыми обе кнопки "Select" и "Mode" примерно в течение 5 секунд вплоть до включения звукового сигнала и начала мигания надписей "OFF" и "OFF" на дисплее. Эти надписи будут мигать до тех пор, пока будет включен режим DEMO.

Отключение:

- поверните рукоятку РЕГУЛЯТОРА МОРОЗИЛЬНОЙ КАМЕРЫ и ВКЛ./ВЫКЛ. ИЗДЕЛИЯ на ВЫКЛ;
- держите нажатыми обе кнопки "Select" и "Mode" примерно в течение 5 секунд вплоть до включения звукового сигнала и прекращения мигания надписей "OFF" и "OFF"

Функция «отпуск»

Если вы уезжаете в отпуск, не нужно отключать изделие, так как оно оснащено функцией, которая позволяет при низком расходе электроэнергии поддерживать температуру внутри холодильной камеры около 15°C для хранения косметических изделий и кремов. Температура внутри морозильной камеры устанавливается на минимальное значение (1), что достаточно для хранения продуктов. Порядок включения функции ОТПУСК см. в разделе Использование Дисплея.

Оптимальное использование холодильника

- Для регуляции температуры используйте рукоятку РЕГУЛЯТОРА ХОЛОДИЛЬНОЙ КАМЕРЫ (см. Описание).
- Нажмите кнопку SUPER COOL (быстрое охлаждение) для быстрого понижения температуры, например, когда вы заполняете камеру большим количеством продуктов. Эта функция автоматически отключается, по истечении установленного времени.
- Помещайте в холодильник только холодные или едва теплые продукты, но не горячие (см. Предосторожности и рекомендации).
- Помните, что приготовленные продукты хранятся не дольше сырых.
- Не помещайте в холодильник жидкости в ёмкостях без крышки: это приводит к повышению влажности в холодильной камере с последующим образованием конденсата.

Оптимальное использование морозильной камеры

- Для регуляции температуры используйте рукоятку РЕГУЛЯТОРА ТЕМПЕРАТУРЫ и ВКЛ./ВЫКЛ. ИЗДЕЛИЯ (см. Описание).
- Не замораживайте повторно полностью или частично размороженные продукты, так как они должны быть приготовлены и употреблены в пищу в течение 24 часов после их разморозки.
- Не помещайте свежие замораживаемые продукты рядом с уже замороженными. Поместите свежие продукты в верхнее отделение ЗАМОРАЖИВАНИЕ И ХРАНЕНИЕ, в котором температура ниже -18°C , что способствует их быстрому замораживанию.
- Не помещайте в морозильную камеру герметично закрытые стеклянные бутылки с жидкостью, так как они могут взорваться.
- На табличке с техническими характеристиками, расположенной в левом нижнем углу холодильной камеры, указан максимальный объем замораживаемых продуктов в день (например: кг/24 ч – 4).
- Порядок замораживания (если морозильная камера уже в рабочем режиме):
 - Для небольшого количества продуктов, не заполняющего максимальный объем, указанный на табличке с техническими данными (расположенной в левом нижнем углу рядом с овощным отсеком), включите на дисплее функцию SUPER FREEZE в режиме “24 часа” и поместите в камеру продукты для замораживания. Для включения этой функции нажмите кнопку MODE несколько раз вплоть до начала мигания символа SUPER FREEZE, затем нажмите кнопку SELECT для включения функции. По истечении 24 часов или по достижении оптимальной температуры функция быстрой заморозки автоматически отключается.
 - Для большого количества замораживаемых продуктов (вплоть до заполнения всего максимального объема, указанного на табличке с техническими данными, расположенной в левом нижнем углу рядом с овощным отсеком), включите на дисплее функцию SUPER FREEZE в режиме “48 часов”. Для включения этой функции нажмите кнопку MODE несколько раз вплоть до начала мигания символа SUPER FREEZE, затем держите нажатой больше 3 секунд кнопку SELECT для включения функции (символ SUPER FREEZE начнет редко мигать). По прошествии 24 часов символ функции перестанет мигать и будет гореть фиксированно, на данном этапе вы можете продукты поместить в морозильную камеру. Еще через 24 часа эта функция автоматически отключится.

- Для оптимизации места в морозильной камере, выньте ящики из своих гнезд (кроме самого нижнего и, если он имеется, ящика COOL CARE ZONE с варьируемой температурой) и поместите продукты непосредственно на охлаждающие решетки.

! Во избежание создания препятствий для циркуляции воздуха внутри холодильной камеры не рекомендуется закрывать продуктами или емкостями вентиляционные отверстия.

! Избегайте открывания двери морозильной камеры в процессе замораживания.

! В случае внезапного отключения электропитания или неисправности не открывайте дверь морозильной камеры: таким образом замороженные продукты сохранятся без вреда примерно в течение 9-14 часов.

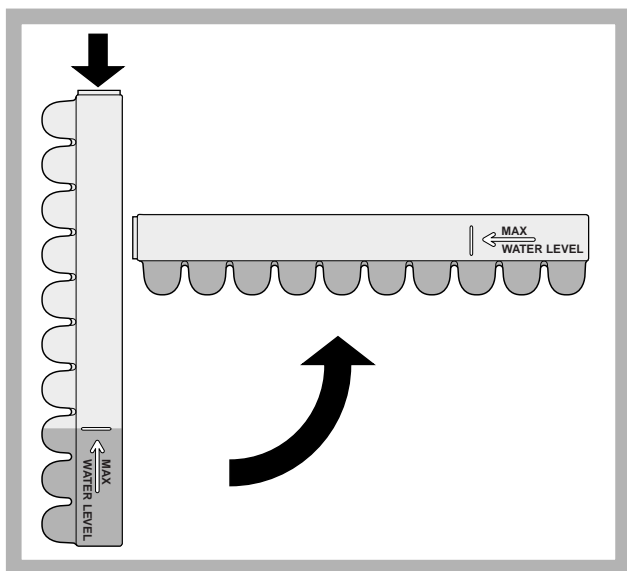
Форма для льда.

Расположение формы в верхней части ящиков морозильной камеры гарантирует ее большую гигиеничность (лед не поступает в контакт с продуктами) и эргономичность (не капает в процессе загрузки).

1. Проверьте, чтобы форма была полностью порожняя, и залейте в нее воду через специальное отверстие.
2. Обращайте внимание, чтобы не превысить максимальный уровень (MAX WATER LEVEL). Излишек воды препятствует выходу кубиков льда (если это произойдет, подождите, пока лед растает и опорожните форму).
3. Поверните форму на 90°: вода заполняет отделения по принципу сообщающихся сосудов (см. рисунок).
4. Закройте отверстия прилегающей пробкой и вставьте форму в дверцу сверху в специальное гнездо.
5. После образования льда (минимальное время примерно 8 часов) постучите формой по любой твердой поверхности или подставьте ее под струю воды, чтобы облегчить отсоединение кубиков льда, затем высыпьте кубики через отверстие.



ICE PARTY: служит для охлаждения бутылок с напитками или шампанским до оптимальной температуры. Поместите бутылку в специальное ведерко в камере ЗАМОРАЖИВАНИЯ и ХРАНЕНИЯ. Ведерко может быть использовано для подачи бутылки на стол, сохраняя ее охлажденной.



Отключение электропитания

Перед началом чистки или технического обслуживания изделия необходимо отключить изделие от сети электропитания:

1. поверните рукоятку РЕГУЛЯТОРА МОРОЗИЛЬНОЙ КАМЕРЫ и ВКЛ./ВЫКЛ. ИЗДЕЛИЯ на ВЫКЛ.;
2. выньте вилку изделия из электрической розетки.

! Если это условие не будет соблюдено, может сработать сигнализация: это не является сигналом неисправности. Для возврата в рабочий режим установите рукоятку РЕГУЛЯТОРА МОРОЗИЛЬНОЙ КАМЕРЫ и ВКЛ./ВЫКЛ. ИЗДЕЛИЯ на нужное значение. Для отключения изделия от сети электропитания выполните операции, описанные в пунктах 1 и 2.

Уход за изделием

- Наружные, внутренние элементы и резиновые уплотнители можно протирать губкой, смоченной в теплом содовом растворе или в растворе нейтрального моющего средства. Не используйте растворители, абразивные чистящие средства, отбеливатели или аммиак.
- Съемные детали можно мыть под горячей водой с мылом или со средством для мытья посуды. Ополосните и тщательно высушите.

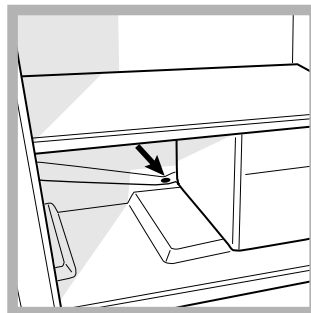
Предотвращение появления плесени и неприятных запахов

- Изделие изготовлено из гигиеничных материалов, не задерживающих запахи. Для сохранения этой характеристики важно, чтобы продукты были всегда плотно закрыты в своих упаковках. Это помогает также избежать образования пятен.
- Если требуется отключить изделие на длительный период, вымойте его изнутри и оставьте дверцы открытыми.

Разморозка изделия

! Строго следуйте описанным ниже инструкциям.

Для разморозки изделия не используйте острые или режущие инструменты, которые могут непоправимо повредить охлаждающую циркуляцию.



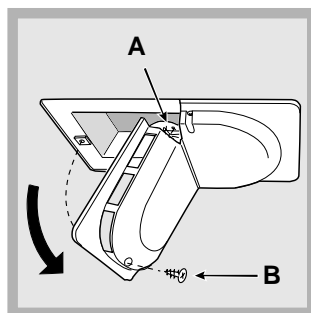
Порядок разморозки холодильной камеры

Холодильная камера оснащена системой автоматической разморозки: вода сливается в заднюю часть изделия через специальное сливное отверстие (см. рисунок), после чего она

испаряется под воздействием тепла, вырабатываемого компрессором. Единственная операция, которую следует производить регулярно - это чистка сливного отверстия для свободного слива воды.

Замена лампочки

Для замены лампочки освещения в холодильной камере, выньте вилку изделия из электрической розетки. Следуйте инструкциям, описанным ниже.

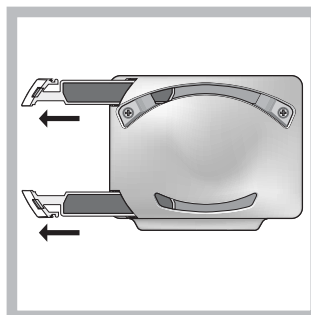


Отвинтите крепежный винт (B), расположенный в задней части плафона, откройте плафон с лампочкой (A), как показано на рисунке (см. рисунок). Замените лампочку на новую такого же типа мощностью не более 15 Вт.

PURE WIND PLUS. Техническое обслуживание фильтров :

Расцепите фильтры с левой стороны корпуса, вводя в прорези острие небольшой отвертки (смотрите рисунки в приложении).

Периодически промывайте (каждые 12-18 месяцев) фильтры под струей воды нейтральным моющим средством, чтобы удалить возможные осадки. Перед повторной установкой фильтров, оставьте их хорошо высохнуть.




В случае если фильтры не съемные или в случае затруднений в их удалении, свяжитесь с отделом по техническому обслуживанию.

Предосторожности и рекомендации

RU

! Изделие спроектировано и изготовлено в соответствии с международными нормативами безопасности. Необходимо внимательно прочитать настоящие предупреждения, составленные в целях вашей безопасности.

 Данное изделие соответствует следующим Директивам Европейского Сообщества:
- 73/23/CEE от 19/02/73 (Низкое напряжение) с последующими изменениям;
- 89/336/CEE от 03/05/89 (Электромагнитная совместимость) с последующими изменениями;
- 2002/96/CE.



Общие правила безопасности

- Данное изделие предназначается для непрофессионального использования в домашних условиях.
- Изделие предназначено для хранения и замораживания продуктов, может быть использовано только взрослыми людьми в соответствии с инструкциями, приведенными в данном техническом руководстве.
- Запрещается устанавливать изделие на улице, даже под навесом, так как воздействие на него дождя и грозы является чрезвычайно опасным.
- Не прикасайтесь к изделию влажными руками, а также находясь босиком или с мокрыми ногами.
- Не прикасайтесь к внутренним комплектующим циркуляции хладагента: существует опасность ожогов или порезов.
- Не тяните за провод электропитания для отсоединения вилки изделия из электрической розетки, возьмитесь за вилку рукой.
- Перед началом чистки или технического обслуживания изделия необходимо вынуть вилку из электророзетки. Для отсоединения изделия от сети электропитания не достаточно повернуть рукоятки регуляции температуры в положение OFF (выключено).
- В случае неисправности категорически запрещается открывать внутренние механизмы изделия с целью самостоятельного ремонта.
- Для разморозки морозильных камер запрещается использовать нерекондованные производителем холодильника острые, режущие инструменты или электроприборы.
- Не кладите в рот кубики льда, только что вынутые из морозильной камеры.
- Данное изделие непригодно для эксплуатации лицами (включая детей) с ограниченными физическими, чувствительными или умственными способностями или не обладающими опытом и знаниями, если эти лица не находятся под контролем или обучены пользованием изделием лицом, ответственным за их безопасность. Не разрешайте детям играть с изделием.
- Не разрешайте детям играть с упаковочными материалами.

Утилизация

- Уничтожение упаковочных материалов: соблюдайте местные нормативы по утилизации упаковочных материалов.
- Европейская директива 2002/96/ЕС об утилизации электрического и электронного оборудования (WEEE) устанавливает правила утилизации вышедших из строя бытовых электроприборов. В целях минимизации отрицательного воздействия утилизированных приборов на окружающую среду, снижения рисков для здоровья населения, а также оптимизации процесса переработки и повторного использования материалов, сбор изношенного оборудования должен осуществляться вне рамок общегородских систем сбора и утилизации мусора. Символ «перечеркнутого мусорного ведра», нанесенный на продукцию, напоминает об обязанности соблюдения специальной процедуры утилизации бытовой техники. Потребитель может сдать изношенное оборудование в специальных пунктах приема или, если это разрешено национальными законодательствами, вернуть компании при покупке нового, аналогичного продукта. На сегодняшний день все ведущие производители бытовой техники активно работают над созданием систем сбора и утилизации изношенной бытовой техники.

Экономия электроэнергии и охрана окружающей среды

- Установите изделие в нежарком помещении с хорошей вентиляцией, вдали от прямого воздействия солнечного света и источников тепла.
- При открывании дверей холодильника старайтесь держать их открытыми как можно меньше. При каждом открывании дверей происходит значительный расход электроэнергии.
- Не помещайте в холодильник слишком много продуктов. для надлежащего хранения продуктов необходимо обеспечить свободную циркуляцию холода между ними. В случае отсутствия такой циркуляции компрессор будет работать непрерывно.
- Не помещайте в холодильник горячие продукты: это приведет к повышению температуры внутри холодильника со значительной нагрузкой на компрессор и значительным расходом электроэнергии.
- Следите за состоянием уплотнителей и прочищайте их при необходимости. Уплотнители должны хорошо прилегать к дверям, не пропуская холод (см. *Техническое обслуживание*).

Неисправности и методы их устранения

Если ваш холодильник не работает. Прежде чем обратиться в Центр Технического обслуживания (см. *Техническое обслуживание*), проверьте, можно ли устранить неисправность, используя рекомендации, приведенные в следующем перечне.

Неисправности:

Возможные причины / Методы устранения:

ДИСПЛЕЙ не включается.

- Вилка не соединена с электрической розеткой или соединена плохо и не обеспечивает контакта, или отключилось электропитание.

Компрессор не запускается.

- Изделие оснащено предохранителем компрессора (см. *Включение и эксплуатация*).

Холодильная и морозильная камера вырабатывают мало холода.

- Двери плохо закрываются или повреждены уплотнители.
- Двери холодильника открываются слишком часто.
- Рукоятки РЕГУЛЯТОРОВ установлены в неправильном положении (см. *Описание*).
- Холодильная или морозильная камеры переполнены продуктами.

Продукты в холодильной камере замерзают.

- Рукоятка РЕГУЛЯТОРА ХОЛОДИЛЬНОЙ КАМЕРЫ установлена в неправильном положении (см. *Описание*).
- Продукты касаются задней стенки холодильника.

Компрессор работает непрерывно.

- Были включены функции SUPER COOL и/или SUPERFREEZE и/или ICE PARTY (см. *Описание*).
- Дверь плохо закрыта или часто открывается.
- Слишком высокая температура в помещении.

Холодильник работает слишком шумно.

- Хладагент в циркуляции производит легкий шум также при остановленном компрессоре: это не является неисправностью, а нормальным явлением.

Вода на дне холодильника.

- Засорилось сливное отверстие (см. *Техническое обслуживание*).

Сигнализация открытой дверцы

Если вы держите дверцу холодильника открытой более двух минут, лампочка внутри холодильника начнет мигать, через несколько секунд включится звуковой сигнал, который отключается, закрыв дверцу холодильника, или при помощи кнопки SELECT. Если дверца остается открытой больше 4 минут, лампочка начинает часто мигать.

Сигнализация аномального повышения температуры в морозильной камере.

1. Для сигнализации чрезмерного повышения температуры внутри морозильной камеры (например, временное отключение электроэнергии) включается звуковой сигнал, и на дисплее появляется код «A1», означающий опасное повышение температуры. Во избежание повторного замораживания разморожившихся продуктов в морозильной камере будет поддерживаться температура около 0°C, что позволит вам употребить эти продукты в пищу в течение 24 часов или заморозить их после приготовления. Звуковой сигнал может быть выключен при помощи кнопки SELECT. Для возврата в нормальный рабочий режим и отмены кода на дисплее необходимо выключить и вновь включить изделие при помощи рукоятки РЕГУЛЯТОРА МОРОЗИЛЬНОЙ КАМЕРЫ и ВКЛ./ВЫКЛ. ИЗДЕЛИЯ.
2. Если температура продолжает повышаться до опасно высоких значений, вновь включается звуковой сигнал, и на дисплее появляется другой код «A2», означающий опасное повышение температуры. Рекомендуется проверить состояние продуктов, так как может потребоваться выбросить их. В любом случае не замораживайте повторно продукты, а только после их приготовления. Во избежание повторного замораживания разморожившихся продуктов в морозильной камере будет поддерживаться температура около 0°C. Звуковой сигнал может быть выключен при помощи кнопки SELECT. Для возврата в нормальный рабочий режим и отмены кода на дисплее необходимо выключить и вновь включить изделие при помощи рукоятки РЕГУЛЯТОРА МОРОЗИЛЬНОЙ КАМЕРЫ и ВКЛ./ВЫКЛ. ИЗДЕЛИЯ.

RU

Перед тем как обратиться в Центр Технического обслуживания:

- проверьте, можно ли устранить неисправность самостоятельно (см. *Неисправности и методы их устранения*).

При обращении в Центр Технического Обслуживания необходимо сообщить:

- тип неисправности
- модель изделия (Мод.)
- номер тех. паспорта (серийный №)

Все эти данные вы найдете на табличке с техническими характеристиками, расположенной в левом нижнем углу холодильной камеры.

модель				серийный номер			
Mod. RG 2330	TI	Cod. 93139180000	S/N 704211801				
240 V-	Hz	150 W	Fuse	A	Max 15		
Total	340	75			Freez. Capac	Class	
Gross Bruto		Gross Bruto	Net Util Utile	Gross Bruto	Poder de Cong	Clase	N
					kg/24 h	4,0	Classe
Compr. Syst.	R 134 a	Test	Pressure HIGH-235				
Kompr.	kg 0,090	P.S-I.	LOW 140				
Made in Italy	13918						

Никогда не прибегайте к услугам не уполномоченных мастеров и не разрешайте устанавливать на вашу машину не оригинальные запчасти.