

**I**

Italiano, 1

**RU**

Русский, 57

BF 1021

BF 1022

### Sommario

#### Installazione, 2

Posizionamento e collegamento

#### Descrizione dell'apparecchio, 3

Vista d'insieme

#### Avvio e utilizzo, 4

Avviare l'apparecchio

Utilizzare al meglio il congelatore

#### Manutenzione e cura, 5

Escludere la corrente elettrica

Pulire l'apparecchio

Evitare muffe e cattivi odori

Sbrinare l'apparecchio

#### Precauzioni e consigli, 6

Sicurezza generale

Smaltimento

Risparmiare e rispettare l'ambiente

#### Anomalie e rimedi, 7

#### Assistenza, 8

Assistenza Attiva 7 giorni su 7

 **Hotpoint**  
ARISTON



# Installazione

! È importante conservare questo libretto per poterlo consultare in ogni momento. In caso di vendita, di cessione o di trasloco, assicurarsi che resti insieme all'apparecchio per informare il nuovo proprietario sul funzionamento e sui relativi avvertimenti.

! Leggere attentamente le istruzioni: ci sono importanti informazioni sull'installazione, sull'uso e sulla sicurezza.

## Posizionamento e collegamento

### Posizionamento

1. Posizionare l'apparecchio in un ambiente ben aerato e non umido.
2. Non ostruire le griglie posteriori di ventilazione: compressore e condensatore emettono calore e richiedono una buona aerazione per funzionare bene e contenere i consumi elettrici.
3. Lasciare l'apparecchio lontano da fonti di calore (la luce solare diretta, una cucina elettrica).

### Collegamento elettrico

Dopo il trasporto, posizionare l'apparecchio verticalmente e attendere almeno 3 ore prima di collegarlo all'impianto elettrico. Prima di inserire la spina nella presa della corrente, accertarsi che:

- la presa abbia la messa a terra e sia a norma di legge;
- la presa sia in grado di sopportare il carico massimo di potenza della macchina, indicato nella targhetta caratteristiche posta nel vano frigorifero in basso a sinistra (es 150 W);
- la tensione di alimentazione sia compresa nei valori indicati nella targhetta caratteristiche, posta in basso a sinistra (es 220-240 V);
- la presa sia compatibile con la spina dell'apparecchio.  
In caso contrario richiedere la sostituzione della spina a un tecnico autorizzato (*vedi Assistenza*); non usare prolunghe e multiple.

! Ad apparecchio installato, il cavo elettrico e la presa della corrente devono essere facilmente raggiungibili.

! Il cavo non deve subire piegature o compressioni.

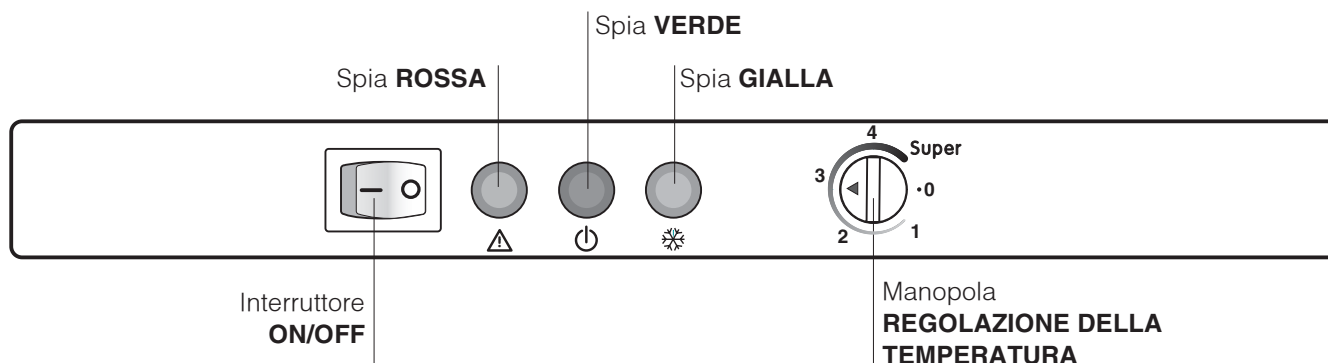
! Il cavo deve essere controllato periodicamente e sostituito solo da tecnici autorizzati (*vedi Assistenza*).

**! L'azienda declina ogni responsabilità qualora queste norme non vengano rispettate.**

# Descrizione dell'apparecchio

## Vista d'insieme

Le istruzioni sull'uso valgono per diversi modelli per cui è possibile che la figura presenti particolari differenti rispetto a quelli dell'apparecchio acquistato.



### Spia VERDE

Si accende quando l'apparecchio è collegato alla rete di alimentazione (premere l'interruttore ON/OFF su -)

### Spia ROSSA

Si accende quando la temperatura all'interno dell'apparecchio è insufficiente per conservare le derrate.

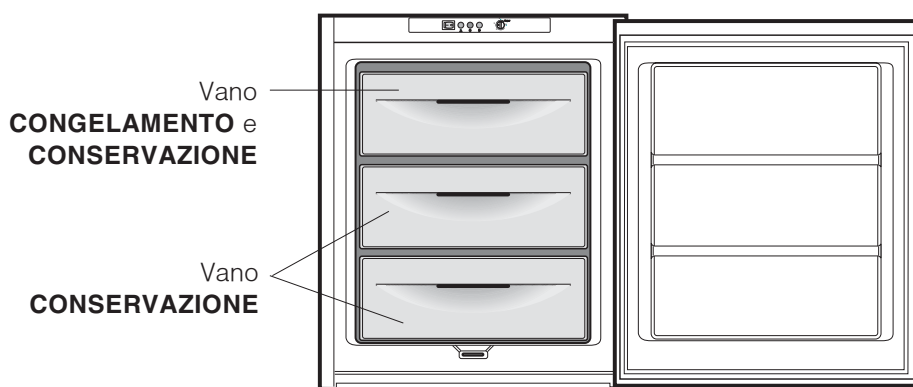
### Spia GIALLA

Si accende quando la manopola **REGOLAZIONE DELLA TEMPERATURA** è nella posizione **Super**

### Manopola **REGOLAZIONE DELLA TEMPERATURA**

Regola automaticamente la temperatura all'interno dell'apparecchio.

Ruotando la manopola dalla posizione **1** alla posizione **4** è possibile ottenere temperature sempre più fredde. La posizione **Super** serve per la congelazione dei cibi.



# Avvio e utilizzo

## Avviare l'apparecchio

**! Prima di avviare l'apparecchio, seguire le istruzioni sull'installazione (vedi Installazione).**

**! Prima di collegare l'apparecchio pulire bene i vani e gli accessori con acqua tiepida e bicarbonato.**

1. Inserire la spina nella presa di corrente e accertarsi che si accenda la spia VERDE e ROSSA (premere l'interruttore ON/OFF su -).
2. Posizionare la manopola REGOLAZIONE DELLA TEMPERATURA su **Super** (spia GIALLA accesa).
3. Quando la spia rossa si sarà spenta posizionare la manopola REGOLAZIONE DELLA TEMPERATURA su una posizione media. A questo punto il congelatore può essere utilizzato.

## Utilizzare al meglio il congelatore

- Per regolare la temperatura utilizzare la manopola REGOLAZIONE DELLA TEMPERATURA.  
**1** = meno freddo      **4** = più freddo  
Si consiglia, comunque, una posizione media.
- Non ricongelare alimenti che stanno per scongelare o scongelati; tali alimenti devono essere cotti per essere consumati (entro 24 ore).
- Gli alimenti freschi da congelare non devono essere posti a contatto con quelli già congelati; vanno sistemati nel vano CONGELAMENTO e CONSERVAZIONE.
- Non mettere nel congelatore bottiglie di vetro contenenti liquidi, tappate o chiuse ermeticamente, perché potrebbero rompersi.
- La quantità massima giornaliera di alimenti da congelare è indicata sulla targhetta caratteristiche, posta all'interno del congelatore (esempio: Kg/24h 4).
- Per effettuare l'operazione di congelamento posizionare la manopola REGOLAZIONE DELLA TEMPERATURA sulla posizione **Super** (spia GIALLA accesa). Introdurre i cibi da congelare nel vano superiore avendo cura di non metterli a contatto con quelli già congelati.  
Dopo 24 ore, terminato il congelamento, posizionare la manopola REGOLAZIONE DELLA TEMPERATURA su una posizione media (spia GIALLA spenta).  
**! Questa operazione non va dimenticata se si vogliono evitare inutili sprechi di energia elettrica.**
- L'introduzione di notevoli quantitativi di cibi da congelare può riscaldare momentaneamente la temperatura all'interno del congelatore (accensione della spia ROSSA). Tale situazione, essendo transitoria, non pregiudica la buona conservazione degli alimenti già stivati.

- ! Durante il congelamento evitare di aprire la porta.**
- ! In caso di interruzione di corrente o di guasto, non aprire la porta del congelatore: in questo modo congelati e surgelati si conserveranno senza alterazioni per circa 9-14 ore.**
- ! Spia ROSSA.** Quando questa spia si accende per un tempo prolungato, significa che il funzionamento del congelatore non è regolare e che la temperatura si sta alzando troppo. (Chiamare il Centro di Assistenza Tecnica.)  
Tale spia può accendersi per un breve periodo:
  - a) quando si apre la porta per un tempo prolungato (in fase di caricamento o prelievo di derrate).
  - b) quando si posiziona la manopola REGOLAZIONE DELLA TEMPERATURA su **Super** (spia GIALLA accesa).In questi due casi l'accensione della spia non indica nessun difetto/anomalia nel congelatore

## Escludere la corrente elettrica

Durante i lavori di pulizia e manutenzione è necessario isolare l'apparecchio dalla rete di alimentazione:

1. provvedere allo spegnimento dell'apparecchio (premere l'interruttore ON/OFF su **o** - spia VERDE spenta);
2. staccare la spina dalla presa.

## Pulire l'apparecchio

- Le parti esterne, le parti interne e le guarnizioni in gomma possono essere pulite con una spugna imbevuta di acqua tiepida e bicarbonato di sodio o sapone neutro. Non usare solventi, abrasivi, candeggina o ammoniaca.
- Gli accessori estraibili possono essere messi a bagno in acqua calda e sapone o detersivo per piatti. Sciacquarli e asciugarli con cura.

## Evitare muffe e cattivi odori

- L'apparecchio è fabbricato con materiali igienici che non trasmettono odori. Per mantenere questa caratteristica è necessario che i cibi vengano sempre protetti e chiusi bene. Ciò eviterà anche la formazione di macchie.
- Nel caso si voglia spegnere l'apparecchio per un lungo periodo, pulire l'interno e lasciare le porte aperte.

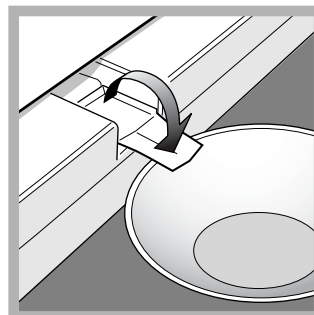
## Sbrinare l'apparecchio

**!** Attenersi alle istruzioni sottostanti.

Per sbrinare l'apparecchio non usare oggetti taglienti ed appuntiti che potrebbero danneggiare irreparabilmente il circuito refrigerante.

Se lo strato di brina è superiore ai 5 mm è necessario effettuare lo sbrinamento manuale:

1. Il giorno precedente, posizionare la manopola REGOLAZIONE DELLA TEMPERATURA su **Super** (spia GIALLA accesa) per raffreddare ulteriormente gli alimenti.
2. Escludere la corrente elettrica.
3. Avvolgere surgelati e congelati in carta da giornale e metterli in un altro congelatore o in un luogo fresco.
4. Lasciare aperta la porta finché la brina non si sia sciolta completamente; facilitare l'operazione sistemando nel congelatore contenitori con acqua tiepida.




5. Alcuni apparecchi sono dotati del sistema ELIMINAZIONE ACQUA DI SBRINAMENTO. Lasciare che l'acqua defluisca in un contenitore (*vedi figura*).

6. Pulire e asciugare con cura il vano congelatore prima di riaccendere l'apparecchio.
7. Prima di inserire i cibi nel vano congelatore attendere circa 2 ore per il ripristino delle condizioni ideali di conservazione.


# Precauzioni e consigli

! L'apparecchio è stato progettato e costruito in conformità alle norme internazionali di sicurezza. Queste avvertenze sono fornite per ragioni di sicurezza e devono essere lette attentamente.

 Questa apparecchiatura è conforme alle seguenti Direttive Comunitarie:  
- 73/23/CEE del 19/02/73 (Bassa Tensione) e successive modificazioni;  
- 89/336/CEE del 03/05/89 (Compatibilità Elettromagnetica) e successive modificazioni;  
- 2002/96/CE..



## Sicurezza generale

- L'apparecchio è stato concepito per un uso di tipo non professionale all'interno dell'abitazione.
- L'apparecchio deve essere usato per conservare e congelare cibi, solo da persone adulte e secondo le istruzioni riportate in questo libretto.
- L'apparecchio non va installato all'aperto, nemmeno se lo spazio è riparato, perché è molto pericoloso lasciarlo esposto a pioggia e temporali.
- Non toccare l'apparecchio a piedi nudi o con le mani o i piedi bagnati o umidi.
- **ATTENZIONE:** non danneggiare il circuito refrigerante
- Non toccare le parti interne raffreddanti: c'è pericolo di ustionarsi o ferirsi.
- Non staccare la spina dalla presa della corrente tirando il cavo, bensì afferrando la spina.
- È necessario staccare la spina dalla presa prima di effettuare operazioni di pulizia e manutenzione. Non è sufficiente premere il pulsante ON/OFF su  (spia VERDE spenta) per eliminare ogni contatto elettrico.
- In caso di guasto, in nessun caso accedere ai meccanismi interni per tentare una riparazione.
- Non utilizzare, all'interno degli scomparti conservatori di cibi congelati, utensili taglienti ed appuntiti o apparecchi elettrici se non sono del tipo raccomandato dal costruttore.
- Non mettere in bocca cubetti appena estratti dal congelatore.
- Questo apparecchio non è da intendersi adatto all'uso da parte di persone (incluso bambini) con ridotte capacità fisiche, sensoriali o mentali, o prive di esperienza e conoscenza, a meno che siano state supervisionate o istruite riguardo all'uso dell'apparecchio da una persona responsabile della loro sicurezza. I bambini dovrebbero essere supervisionati per assicurarsi che non giochino con l'apparecchio.
- Gli imballaggi non sono giocattoli per bambini.

## Smaltimento

- Smaltimento del materiale di imballaggio: attenersi alle norme locali, così gli imballaggi potranno essere riutilizzati.
- La direttiva Europea 2002/96/CE sui rifiuti di apparecchiature elettriche ed elettroniche (RAEE), prevede che gli elettrodomestici non debbano essere smaltiti nel normale flusso dei rifiuti solidi urbani. Gli apparecchi dismessi devono essere raccolti separatamente per ottimizzare il tasso di recupero e riciclaggio dei materiali che li compongono ed impedire potenziali danni per la salute e l'ambiente. Il simbolo del cestino barrato è riportato su tutti i prodotti per ricordare gli obblighi di raccolta separata. Per ulteriori informazioni, sulla corretta dismissione degli elettrodomestici, i detentori potranno rivolgersi al servizio pubblico preposto o ai rivenditori.

## Risparmiare e rispettare l'ambiente

- Installare l'apparecchio in un ambiente fresco e ben aerato, proteggerlo dall'esposizione diretta ai raggi solari, non disporlo vicino a fonti di calore.
- Per introdurre o estrarre gli alimenti, aprire le porte dell'apparecchio il più brevemente possibile. Ogni apertura delle porte causa un notevole dispendio di energia.
- Non riempire con troppi alimenti l'apparecchio: per una buona conservazione, il freddo deve poter circolare liberamente. Se si impedisce la circolazione, il compressore lavorerà continuamente.
- Non introdurre alimenti caldi: alzerebbero la temperatura interna costringendo il compressore a un grosso lavoro, con grande spreco di energia elettrica.
- Sbrinare l'apparecchio qualora si formasse del ghiaccio (*vedi Manutenzione*); uno spesso strato di ghiaccio rende più difficile la cessione di freddo agli alimenti e fa aumentare il consumo di energia.
- Mantenere efficienti e pulite le guarnizioni in modo che aderiscano bene alle porte e non lascino uscire il freddo (*vedi Manutenzione*)

Può accadere che l'apparecchio non funzioni. Prima di telefonare all'Assistenza (*vedi Assistenza*), controllare che non si tratti di un problema facilmente risolvibile aiutandosi con il seguente elenco.

## Anomalie:

**La spia VERDE non si accende.**

**La spia ROSSA sempre accesa.**

**Il motore funziona di continuo.**

**L'apparecchio emette molto rumore.**

**La spia ROSSA si accende per brevi periodi di tempo**

## Possibili cause / Soluzione:

- La spina non è inserita nella presa della corrente o non abbastanza da fare contatto, oppure in casa non c'è corrente.
- La porta non è ben chiusa o viene aperta di continuo.
- La manopola REGOLAZIONE DELLA TEMPERATURA non è in posizione corretta.
- la spia GIALLA è accesa (*vedi Descrizione*).
- La porta non è ben chiusa o viene aperta di continuo.
- La temperatura dell'ambiente esterno è molto alta.
- Lo spessore della brina supera i 2-3 mm (*vedi Manutenzione*).
- L'apparecchio non è stato installato ben in piano (*vedi Installazione*).
- L'apparecchio è stato installato tra mobili o oggetti che vibrano ed emettono rumori.
- Il gas refrigerante interno produce un leggero rumore anche quando il compressore è fermo: non è un difetto, è normale.
- È stata introdotta una notevole quantità di cibi da congelare che ha riscaldato momentaneamente la temperatura all'interno del congelatore. Tale situazione, essendo transitoria, non pregiudica la buona conservazione degli alimenti già stivati.
- La porta è stata aperta per un tempo prolungato (in fase di caricamento o prelievo di derrate). In questo caso l'accensione della spia non indica nessun difetto/anomalia nel congelatore.
- Si è posizionata la manopola REGOLAZIONE DELLA TEMPERATURA su Super (spia GIALLA accesa). In questo caso l'accensione della spia non indica nessun difetto/anomalia nel congelatore.


## Prima di contattare l'Assistenza:

- Verificare se l'anomalia può essere risolta autonomamente (*vedi Anomalie e Rimedi*).
- In caso negativo, contattare il Numero Unico Nazionale 199.199.199.

## Comunicare:

- il tipo di anomalia
- il modello della macchina (Model.)
- il numero di serie (S/N)

Queste informazioni si trovano sulla targhetta caratteristiche posta all'interno dell'apparecchio.

modello				numero di serie			
Mod. <b>RG 2330</b>		TI	Cod. <b>93139180000</b>		S/N <b>704211801</b>		
240 V-	Hz	150 W	W	Fuse	A	Max 15	
Total	<b>340</b>	<b>75</b>		Freez.	Capac	Class	
Gross Bruto Brut		Gross Bruto Brut	Net Util Utile	Gross Bruto Brut	Poder de Cong	Clase <b>N</b>	
					kg/24 h <b>4,0</b>	Clase	
Compr. Syst.	R 134 a	Test	Pressure <b>HIGH-235</b>				
Kompr.	kg <b>0,090</b>	P.S.-I.	<b>LOW 140</b>				
Made in Italy 13918							

## Assistenza Attiva 7 giorni su 7



Se nasce il bisogno di assistenza o manutenzione basta chiamare il Numero Unico Nazionale 199.199.199\* per essere messi subito in contatto con il Centro Assistenza Tecnica più vicino al luogo da cui si chiama. È attivo 7 giorni su 7, sabato e domenica compresi, e non lascia mai inascoltata una richiesta.

\* Al costo di 14,25 centesimi di Euro al minuto (iva inclusa) dal Lun. al Ven. dalle 08:00 alle 18:30, il Sab. dalle 08:00 alle 13:00 e di 5,58 centesimi di Euro al minuto (iva inclusa) dal Lun. al Ven. dalle 18:30 alle 08:00, il Sab. dalle 13:00 alle 08:00 e i giorni festivi, per chi chiama dal telefono fisso. Per chi chiama da radiomobile le tariffe sono legate al piano tariffario dell'operatore telefonico utilizzato. Le suddette tariffe potrebbero essere soggette a variazione da parte dell'operatore telefonico; per maggiori informazioni consultare il sito [www.aristonchannel.com](http://www.aristonchannel.com).



# Руководство по эксплуатации

МОРОЗИЛЬНИК



Italiano, 1



Русский, 9

BF 1021

BF 1022



АЮ 77

ОП 019



## Содержание

### Установка, 10

Расположение и подсоединение

### Описание изделия, 11

Общий вид

### Включение и эксплуатация, 12

Включение изделия

Оптимальное использование морозильной камеры

### Техническое обслуживание и уход, 13

Отключение электропитания

Чистка изделия

Предотвращение появления плесени и неприятных запахов

Замена лампочки

### Предосторожности и рекомендации, 14

Общие правила безопасности

Утилизация

Экономия электроэнергии и охрана окружающей среды

### Неисправности и методы их устранения, 15

### Техническое обслуживание, 16

RU



**!** Важно сохранить данное руководство для последующих консультаций. В случае продажи, передачи изделия или при переезде на новую квартиру необходимо проверить, чтобы руководство оставалось вместе с изделием, для того чтобы его новый владелец мог ознакомиться с правилами эксплуатации холодильника и с соответствующими предупреждениями.

**!** Внимательно прочитайте инструкции: в них содержатся важные сведения об установке, эксплуатации и безопасности изделия.

## Расположение и подсоединение

### Расположение

1. Установите изделие в сухом помещении с хорошей вентиляцией.
2. Не закрывайте вентиляционные решетки, расположенные в задней части изделия: компрессор и конденсатор вырабатывают тепло, и для их исправного функционирования требуется хорошая вентиляция, что позволяет также сократить расход электроэнергии.
3. Не устанавливайте изделие рядом с источниками тепла. (прямой солнечный свет, кухонные плиты).

### Электрическое подсоединение

После доставки изделия установите его в вертикальное положение и подождите не менее 3 часов перед его подсоединением к сети электропитания. Перед подсоединением вилки изделия к электрической розетке необходимо проверить следующее:

- электрическая розетка должна быть соединена с заземлением и соответствовать нормативам;
- электрическая розетка должна быть рассчитана на максимальную мощность изделия, указанную на табличке с техническими характеристиками, расположенной в левом нижнем углу внутри холодильной камеры (например, 150 Вт);
- напряжение электропитания должно быть в пределах, указанных на табличке с техническими характеристиками, расположенной в левом нижнем углу внутри холодильной камеры (например, 220-240 В);
- электрическая розетка должна быть совместима с вилкой изделия.

В противном случае поручите замену вилки изделия уполномоченному технику (*см. Обслуживание*); не используйте удлинители и тройники.

**!** Изделие должно быть установлено таким образом, чтобы электрический провод и электророзетка были легко доступны.

**!** Электрический провод изделия не должен быть согнут или сжат.

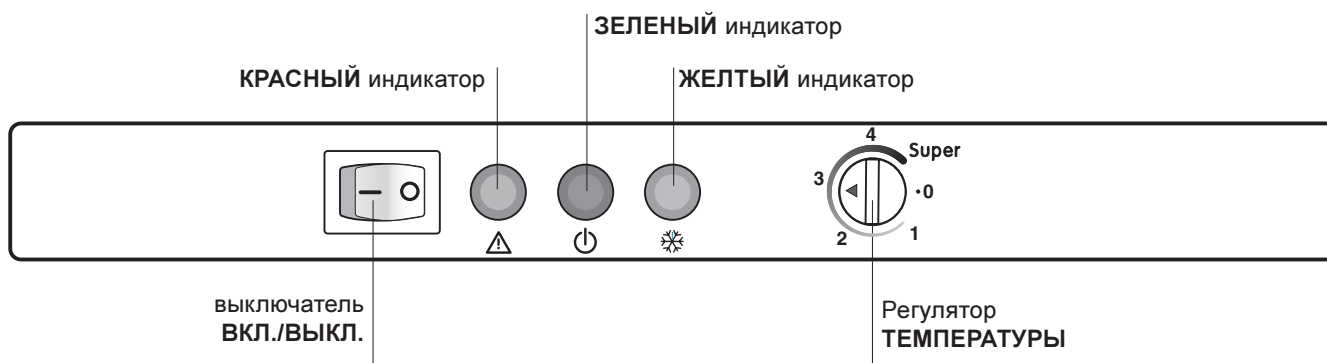
**!** Регулярно проверяйте состояние электрического провода изделия и при необходимости поручайте его замену только уполномоченным техникам (*см. Обслуживание*).

**!** Фирма снимает с себя всякую ответственность в случае несоблюдения вышеописанных правил.

## Общий вид

RU

Руководство по эксплуатации относится к нескольким моделям, поэтому возможно, что на рисунке показаны детали, отличные от приобретенного вами изделия. Описание наиболее сложных комплектующих приведено на следующих страницах.



### ЗЕЛЕНый индикатор

Загорается при подключении прибора к электросети (нажать выключатель ВКЛ./ВЫКЛ. на -).

### КРАСНый индикатор

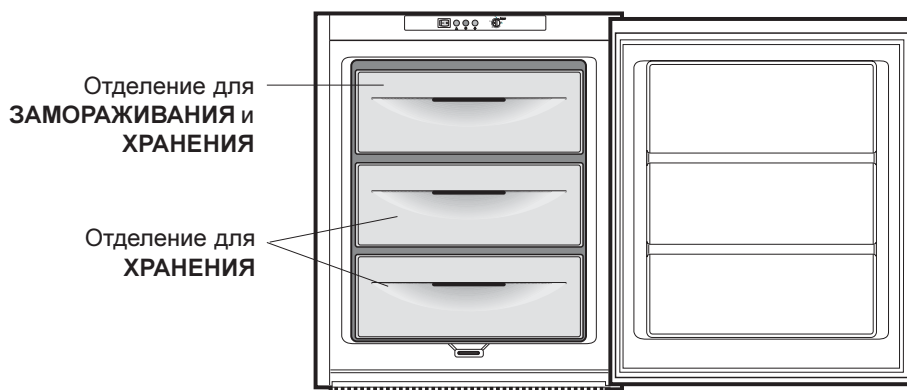
Этот индикатор загорается, когда температура внутри камеры слишком высокая для хранения продуктов.

### ЖЕЛТЫЙ индикатор

Загорается, когда регулятор ТЕМПЕРАТУРЫ установлен в положение **Super**.

### Регулятор ТЕМПЕРАТУРЫ

Автоматически настраивает температуру внутри холодильника. Повернув регулятор в положение от **1** до **4**, можно получить более низкую температуру внутри камеры. Положение **Super** служит для замораживания продуктов.



# Включение и эксплуатация

RU

## Порядок включения изделия

! Перед тем как включить изделие выполните указания по установке (см. Установка).

! Перед подсоединением изделия к сети электропитания тщательно вымойте камеры и аксессуары теплой водой с содой.

1. Вставьте штепсельную вилку в сетевую розетку и проверьте, чтобы загорелись ЗЕЛЕНый и КРАСНый индикаторы (нажать выключатель ВКЛ./ВЫКЛ. на -)
2. Установить РЕГУЛЯТОР ТЕМПЕРАТУРЫ на **Super** (ЖЕЛТый индикатор горит).
3. После того как погаснет красный индикатор, поверните РЕГУЛЯТОР ТЕМПЕРАТУРЫ в среднее положение. На данном этапе можно пользоваться морозильной камерой.

## Оптимальное использование морозильной камеры

- Per regolare la temperatura utilizzare la manopola REGOLAZIONE DELLA TEMPERATURA.  
1 = meno freddo      4 = più freddo  
Si consiglia, comunque, una posizione media.
- Не замораживайте повторно полностью или частично размороженные продукты, так как они должны быть приготовлены и употреблены в пищу в течение 24 часов после их разморозки.
- Не помещайте свежие замораживаемые продукты рядом с уже замороженными. Поместите свежие продукты в верхнее отделение ЗАМОРАЖИВАНИЕ И ХРАНЕНИЕ.
- Не помещайте в морозильную камеру герметично закрытые стеклянные бутылки с жидкостью, так как они могут взорваться.
- На табличке с техническими характеристиками, расположенной в левом нижнем углу холодильной камеры, указан максимальный объем замораживаемых продуктов в день (например: кг/24 ч – 4).
- Для замораживания продуктов поверните РЕГУЛЯТОР ТЕМПЕРАТУРЫ в положение **Super** (ЖЕЛТый индикатор горит). Поместите замораживаемые продукты в верхний отсек, следя, чтобы они не касались уже находящихся там замороженных продуктов. Через 24 часа, по завершении замораживания, поверните РЕГУЛЯТОР ТЕМПЕРАТУРЫ в среднее положение (ЖЕЛТый индикатор гаснет).  
! Не забудьте выполнить эту операцию во избежание расхода лишней электроэнергии.
- Помещение в морозильную камеру больших объемов свежих продуктов может привести к временному повышению температуры внутри камеры (загорается КРАСНый индикатор). Так как это временное явление, состояние сохранности мороженых продуктов от этого не ухудшается.

! Избегайте открывания двери морозильной камеры в процессе замораживания.

! В случае внезапного отключения электропитания или неисправности не открывайте дверь морозильной камеры: таким образом замороженные продукты сохранятся без вреда примерно в течение 9-14 часов.

! КРАСНый индикатор. Когда этот индикатор горит в течение длительного времени, это означает, что морозильная камера работает аномально, и что внутри нее слишком высокая температура.

(Обратитесь в Технический Сервис.)

Этот индикатор может загореться на короткое время:

- a) когда дверца камеры остается открытой в течение длительного времени (в процессе помещения в камеру продуктов или вынимания продуктов из нее).
- b) когда РЕГУЛЯТОР ТЕМПЕРАТУРЫ установлен на **Super** (ЖЕЛТый индикатор горит).

В этом случае включенный индикатор не означает никакой аномалии/неисправности морозильной камеры.

## Отключение электропитания

Перед началом чистки или технического обслуживания изделия необходимо отключить изделие от сети электропитания:

1. выключите холодильник (нажмите выключатель ВКЛ./ВЫК. на **о** – ЗЕЛЕНый индикатор погаснет);
2. выньте вилку изделия из электрической розетки.

## Уход за изделием

- Наружные, внутренние элементы и резиновые прокладки можно протирать губкой, смоченной в теплом содовом растворе или в растворе нейтрального моющего средства. Не используйте растворители, абразивные чистящие средства, отбеливатели или аммиак.
- Съемные детали можно мыть под горячей водой с мылом или со средством для мытья посуды. Ополосните и тщательно высушите.

## Предотвращение появления плесени и неприятных запахов

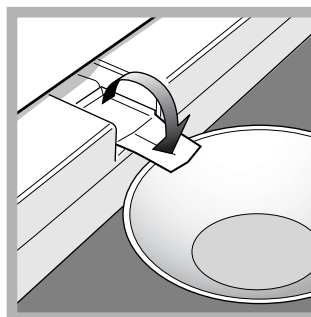
- Изделие изготовлено из гигиеничных материалов, не задерживающих запахи. Для сохранения этой характеристики важно, чтобы продукты были всегда плотно закрыты в своих упаковках. Это помогает также избежать образования пятен.
- Если требуется отключить изделие на длительный период, вымойте его изнутри и оставьте двери открытыми.

## Разморозка изделия

**!** Строго следуйте описанным ниже инструкциям. Для разморозки изделия не используйте острые или режущие инструменты, которые могут непоправимо повредить охлаждающую циркуляцию.

Если толщина инея превышает 5 мм, необходимо произвести разморозку вручную:

1. За один день до этого поверните РЕГУЛЯТОР ТЕМПЕРАТУРЫ на **Super** (ЖЕЛТЫЙ индикатор горит) для дополнительного охлаждения продуктов.
2. Отключение электропитания
3. Заверните мороженые продукты в бумагу и переложите в другую морозилку или в холодное место.
4. Оставьте дверь морозильной камеры открытой до полного размораживания инея. Вы можете ускорить эту операцию, поместив в морозильную камеру емкость с теплой водой.



5. Некоторые изделия оснащены системой слива, сливающей воду наружу: вставьте прилагающийся скребок в специальное отверстие в основании изделия, по которому вода будет стекать в любую подходящую емкость (см. рисунок).

6. Вымойте и тщательно высушите морозильную камеру перед включением изделия.
7. Перед помещением продуктов в морозильную камеру подождите примерно 2 часа для восстановления оптимальной температуры хранения.

# Предосторожности и рекомендации

RU

! Изделие спроектировано и изготовлено в соответствии с международными нормативами безопасности. Необходимо внимательно прочитать настоящие предупреждения, составленные в целях вашей безопасности.



Данное изделие соответствует следующим Директивам Европейского Сообщества:  
- 73/23/CEE от 19/02/73 (Низкое напряжение) с последующими изменениями;  
- 89/336/CEE от 03/05/89 (Электромагнитная совместимость) с последующими изменениями;  
- 2002/96/CE.



## Общие правила безопасности

- Данное изделие предназначается для непрофессионального использования в домашних условиях.
- Изделие предназначено для хранения и замораживания продуктов, может быть использовано только взрослыми людьми в соответствии с инструкциями, приведенными в данном техническом руководстве.
- Запрещается устанавливать изделие на улице, даже под навесом, так как воздействие на него дождя и грозы является чрезвычайно опасным.
- Не прикасайтесь к изделию влажными руками, а также находясь босиком или с мокрыми ногами.
- Не прикасайтесь к внутренним комплектующим циркуляции хладагента: существует опасность ожогов или порезов.
- Не тяните за провод электропитания для отсоединения вилки изделия из электрической розетки, возьмитесь за вилку рукой.
- Перед началом чистки или технического обслуживания прибора необходимо вынуть штепсельную вилку из сетевой розетки. Для полного прерывания электрического контакта недостаточно нажать кнопку ВКЛ./ВЫКЛ. (ЗЕЛЕНый индикатор гаснет).
- В случае неисправности категорически запрещается открывать внутренние механизмы изделия с целью самостоятельного ремонта.
- Для разморозки морозильных камер запрещается использовать нерекомендованные производителем холодильника острые, режущие инструменты или электроприборы.
- Не кладите в рот кубики льда, только что вынутые из морозильной камеры.
- Данное изделие непригодно для эксплуатации лицами (включая детей) с ограниченными физическими, чувствительными или умственными способностями или не обладающими опытом и знаниями, если эти лица не находятся под контролем или обучены пользованием изделием лицом, ответственным за их безопасность. Не разрешайте детям играть с изделием.
- Не разрешайте детям играть с упаковочными материалами.

## Утилизация

- Уничтожение упаковочных материалов: соблюдайте местные нормативы по утилизации упаковочных материалов.
- Европейская директива 2002/96/EC об утилизации электрического и электронного оборудования (WEEE) устанавливает правила утилизации вышедших из строя бытовых электроприборов. В целях минимизации отрицательного воздействия утилизированных приборов на окружающую среду, снижения рисков для здоровья населения, а также оптимизации процесса переработки и повторного использования оборудования должен осуществляться вне рамок общегородских систем сбора и утилизации мусора. Символ «перечеркнутого мусорного ведра», нанесенный на продукцию, напоминает об обязанности соблюдения специальной процедуры утилизации бытовой техники. Потребитель может сдать изношенное оборудование в специальных пунктах приема или, если это разрешено национальными законодательствами, вернуть компании при покупке нового, аналогичного продукта. На сегодняшний день все ведущие производители бытовой техники активно работают над созданием систем сбора и утилизации изношенной бытовой техники.

## Экономия электроэнергии и охрана окружающей среды

- Установите изделие в нежарком помещении с хорошей вентиляцией, вдали от прямого воздействия солнечного света и источников тепла.
- При открывании дверей холодильника старайтесь держать их открытыми как можно меньше. При каждом открывании дверей происходит значительный расход электроэнергии.
- Не помещайте в холодильник слишком много продуктов. для надлежащего хранения продуктов необходимо обеспечить свободную циркуляцию холода между ними. В случае отсутствия такой циркуляции компрессор будет работать непрерывно.
- Не помещайте в холодильник горячие продукты: это приведет к повышению температуры внутри холодильника со значительной нагрузкой на компрессор и значительным расходом электроэнергии.
- Следите за состоянием уплотнителей и прочищайте их при необходимости. Уплотнители должны хорошо прилегать к дверям, не пропуская холод (см. *Техническое обслуживание*).

Если ваш холодильник не работает. Прежде чем обратиться в Центр Технического обслуживания (*см. Техническое обслуживание*), проверьте, можно ли устранить неисправность, используя рекомендации, приведенные в следующем перечне.

## Неисправности:

## Возможные причины / Методы устранения:

**ЗЕЛЕНый индикатор не включается.**

- Вилка не соединена с электрической розеткой или соединена плохо и не обеспечивает контакта, или отключилось электропитание.

**КРАСНый индикатор постоянно включен.**

- Дверца камеры плохо закрыта или часто открывается.
- Рукоятка РЕГУЛЯТОРА ТЕМПЕРАТУРЫ установлена в неправильном положении.

**Компрессор работает непрерывно.**

- ЖЕЛТый индикатор включен (*см. Описание.*).
- Дверца камеры плохо закрыта или часто открывается.
- Слишком высокая температура в помещении.
- Толщина слоя инея превышает 2-3 мм (*см. Техническое обслуживание*).

**Холодильник работает слишком шумно.**

- Изделие установлено неровно (*см. Установка*).
- Изделие установлено между вибрирующими или шумоиздающими кухонными элементами или предметами.
- Хладагент в циркуляции производит легкий шум также при остановленном компрессоре: это не является неисправностью, а нормальным явлением.

**КРАСНый индикатор загорается на короткое время**

- В морозильную камеру было помещено большое количество свежих продуктов для замораживания, которые временно вызвали повышение температуры в камере. Так как данная ситуация временная, она не влияет на сохранность уже замороженных продуктов.
- Дверца осталась открытой слишком долго (в процессе загрузки или выгрузки продуктов). В этом случае включение индикатора не означает никакого сбоя или аномалии морозильной камеры.
- РЕГУЛЯТОР ТЕМПЕРАТУРЫ установлен на Super (ЖЕЛТый индикатор горит). В этом случае включение индикатора не означает никакого сбоя или аномалии морозильной камеры.

Перед тем как обратиться в Центр Технического обслуживания:

- проверьте, можно ли устранить неисправность самостоятельно (см. *Неисправности и методы их устранения*).

При обращении в Центр Технического Обслуживания необходимо сообщить:

- тип неисправности
- модель изделия (Мод.)
- номер тех. паспорта (серийный №)

Все эти данные вы найдете на табличке с техническими характеристиками, расположенной в левом нижнем углу холодильной камеры.

модель				серийный номер				
Mod. RG 2330	TI	Cod. 93139180000	S/N 704211801					
230 - 240 V	F	Hz 150 W	W Fuse A	Max 15				
Total	340	75	Freez. Capac	Class				
Gross Bruto Brut	Gross Bruto Brut	Net Util Utile	Gross Bruto Brut	Poder de Cong	Clase N			
				kg/24 h 4,0	Classe			
Compr. Syst.	R 134 a	Test Pressure HIGH-235						
Kompr.	kg 0,090	P.S-I. LOW 140						
Made in Italy	13918					Barcode		

Не пользуйтесь услугами лиц, не уполномоченных производителем.

При ремонте требуйте использования оригинальных запасных частей.