

# Miele

## Инструкция по эксплуатации, монтажу и гарантия качества



Плита  
H 5361 EP, H 5461 EP

Духовой шкаф  
H 5361 BP, H 5461 BP

До установки, подключения и ввода прибора в эксплуатацию **обязательно** прочтите данную инструкцию по эксплуатации.

Вы обезопасите себя и предотвратите повреждения прибора.

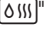


ru - RU, UA, KZ

M.-Nr. 07 646 090

# Содержание

---

<b>Указания по безопасности и предупреждения</b> . . . . .	6
<b>Ваш вклад в охрану окружающей среды</b> . . . . .	12
<b>Описание прибора</b> . . . . .	13
Н 5361 EP, Н 5461 EP . . . . .	13
Н 5361 BP, Н 5461 BP . . . . .	14
<b>Оснащение</b> . . . . .	15
Электронное управление духовым шкафом . . . . .	15
Устройства безопасности . . . . .	15
Блокировка включения . . . . .	15
Автоматическое отключение . . . . .	15
Охлаждающий вентилятор . . . . .	15
Дверца с вентиляцией . . . . .	15
Блокировка дверцы для пиролизического режима . . . . .	15
Устройства для экономии энергии . . . . .	16
Рекомендации . . . . .	17
Конвекция с паром . . . . .	17
Книга рецептов "Выпечка и жарение" . . . . .	17
Поверхности с покрытием PerfectClean . . . . .	17
Функция очистки - Пиролиз . . . . .	17
Принадлежности . . . . .	18
Противень для выпечки, универсальный противень и решетка с фиксатором против выскальзывания . . . . .	18
Пищевой термометр . . . . .	19
Ключ . . . . .	19
Таблетки от накипи, пластиковый шланг с креплением . . . . .	19
Панель конфорок . . . . .	19
Переключатель конфорок . . . . .	19
Символ конфорок . . . . .	19
<b>Элементы управления</b> . . . . .	20
Переключатель режимов работы . . . . .	20
Переключатель температуры . . . . .	21
Сенсорные кнопки . . . . .	21
Сигнал при нажатии кнопок . . . . .	21
Дисплей . . . . .	22
<b>Режимы работы</b> . . . . .	24
<b>Ввод в эксплуатацию</b> . . . . .	26
<b>Автоматические программы</b> . . . . .	28

<b>Простое ручное управление</b> . . . . .	29
<b>Расширенное ручное управление</b> . . . . .	30
Выбор режима работы . . . . .	30
Выбор температуры . . . . .	30
Рекомендуемая температура . . . . .	30
Изменение температуры . . . . .	30
Фаза нагрева . . . . .	31
Предварительный нагрев рабочей камеры . . . . .	31
Длительность/Время запуска/Окончание (Автоматика отключения) . . . . .	32
Установка времени . . . . .	32
Использование автоматики отключения . . . . .	33
Использование автоматики отключения с отсрочкой старта . . . . .	33
Ход процесса приготовления с автоматикой выключения . . . . .	34
Изменение или удаление введенных значений времени . . . . .	35
Использование функции "Снижение влажности" . . . . .	35
<b>Конвекция с паром</b> . . . . .	36
Автоматические программы . . . . .	36
Режим "Конвекция с паром 	37
Количество и момент времени парового удара . . . . .	37
Использование режима "Конвекция с паром 	38
Испарение оставшейся воды . . . . .	39
Ход выполнения процесса испарения оставшейся воды . . . . .	39
Немедленное проведение испарения оставшейся воды . . . . .	39
Отмена испарения оставшейся воды . . . . .	40
Удаление накипи . . . . .	40
<b>Таймер</b> . . . . .	41
<b>Программирование времени приготовления конфорки</b> . . . . .	42
<b>Установки</b> . . . . .	43
Язык  . . . . .	43
Текущее время . . . . .	44
Индикация . . . . .	44
Формат индикации времени . . . . .	44
Установка . . . . .	44
Освещение . . . . .	45
Катализатор . . . . .	45
Дополнительная работа вентилятора . . . . .	45
Пиролиз . . . . .	45

# Содержание

---

Фаза нагрева . . . . .	46
Рекомендуемые температуры . . . . .	46
Форсированный нагрев (только для моделей с буквой "E" в названии) . . . . .	46
Дисплей . . . . .	47
Контрастность дисплея . . . . .	47
Яркость дисплея . . . . .	47
Громкость . . . . .	47
Звуковые сигналы . . . . .	47
Звуковой сигнал подтверждения ввода . . . . .	47
Частота звукового сигнала . . . . .	48
Безопасность . . . . .	48
Блокировка включения  . . . . .	48
Отключение блокировки включения для процесса приготовления . . . . .	48
Формат температуры . . . . .	49
Торговля . . . . .	49
Выключение демо-режима . . . . .	49
Заводская настройка . . . . .	49
<b>Данные для испытательных организаций</b> . . . . .	<b>50</b>
Стандартные блюда согласно EN 60350 . . . . .	50
Класс энергопотребления согласно EN 50304 . . . . .	50
<b>Чистка и уход</b> . . . . .	<b>51</b>
Фронтальная панель прибора . . . . .	51
Принадлежности . . . . .	52
Противень, универсальный противень . . . . .	52
Решетка, направляющие . . . . .	52
Пищевой термометр . . . . .	52
Эмаль с покрытием PerfectClean . . . . .	53
Рабочая камера . . . . .	55
Ручная очистка рабочей камеры . . . . .	55
Пиролитическая очистка рабочей камеры . . . . .	55
Снятие дверцы . . . . .	59
Демонтаж дверцы . . . . .	60
Установка дверцы . . . . .	63
Снятие боковых направляющих . . . . .	64
Опускание нагревательного элемента верхнего жара/гриля . . . . .	65

Удаление накипи ☞ . . . . .	66
Время проведения процесса удаления накипи . . . . .	66
Процесс удаления накипи (обзор) . . . . .	66
Подготовка процесса удаления накипи . . . . .	67
Проведение процесса удаления накипи . . . . .	67
<b>Неполадки и неисправности . . . . .</b>	<b>69</b>
<b>Сервисная служба . . . . .</b>	<b>72</b>
Сертификат (только для РФ) . . . . .	72
<b>Дополнительно приобретаемые принадлежности . . . . .</b>	<b>73</b>
<b>Электроподключение . . . . .</b>	<b>75</b>
<b>Чертежи для встраивания . . . . .</b>	<b>77</b>
Размеры прибора и ниши в шкафу . . . . .	77
Детальные размеры фронтальной поверхности прибора . . . . .	78
<b>Встраивание электроплиты . . . . .</b>	<b>79</b>
<b>Встраивание духового шкафа . . . . .</b>	<b>80</b>
<b>Гарантия качества товара . . . . .</b>	<b>81</b>

## Указания по безопасности и предупреждения

---

Эта плита/духовой шкаф отвечает нормам технической безопасности. Однако ее ненадлежащее использование может привести к травмам персонала и материальному ущербу.

Прежде чем начать эксплуатацию прибора, внимательно прочтите данную инструкцию.

В ней содержатся важные сведения по установке, технике безопасности, эксплуатации и техобслуживанию прибора. Вы обезопасите себя и избежите повреждений прибора.

Бережно храните данную инструкцию и по возможности передайте ее следующему владельцу прибора!

### Надлежащее использование

► Эта плита/духовой шкаф предназначен для использования в домашнем хозяйстве или подобных условиях, например:

- в магазинах, офисах и подобных рабочих условиях.
- в загородных домах.
- клиентами в отелях, мотелях, пансионатах и других соответствующих заведениях.

► Используйте приборы только в домашнем хозяйстве для выпекания, жарения, размораживания, приготовления, консервирования, сушки и запекания на гриле продуктов.

Другие способы применения недопустимы и могут быть опасными.

Изготовитель не несет ответственности за ущерб, возникший в результате неправильного управления или ненадлежащего использования прибора.

► Лицам, которые по состоянию здоровья или из-за отсутствия опыта и соответствующих знаний не могут уверенно управлять плитой/духовым шкафом, не рекомендуется эксплуатация прибора без присмотра или руководства со стороны ответственного лица.

# Указания по безопасности и предупреждения

---

## Если у Вас есть дети

▶ Не оставляйте без надзора детей, если они находятся вблизи плиты/духового шкафа. Никогда не позволяйте детям играть с прибором.

▶ Дети могут пользоваться плитой/духовым шкафом без надзора взрослых, если они настолько освоили работу с прибором, что могут это делать с уверенностью. Кроме того, они должны осознавать возможную опасность, связанную с неправильной эксплуатацией прибора.

▶ Следите за тем, чтобы дети не касались плиты/духовки во время ее работы. Прибор нагревается в области дверцы, панели управления и вытяжных отверстий воздуха рабочей камеры. Кожа ребенка более чувствительна к высокой температуре, чем кожа взрослого. Опасность ожога!

Плита становится очень горячей в районе конфорок.

К тому же дети могут обжечься при стягивании вниз кастрюль и сковородок.

▶ Во время пиролиза фронтальная панель прибора нагревается сильнее, чем при его обычном использовании.

Не разрешайте детям прикасаться к прибору во время пиролиза.

Опасность получения ожога!

## Техника безопасности

▶ Монтаж и техобслуживание прибора, а также ремонтные работы могут выполнять только квалифицированные специалисты.

Вследствие неправильно выполненных работ по монтажу, техобслуживанию или ремонту может возникнуть серьезная опасность для пользователя, за которую производитель не несет ответственности.

▶ Перед монтажом проверьте отсутствие на плите/духовом шкафу внешних повреждений. Ни в коем случае не вводите в эксплуатацию поврежденный прибор. Эксплуатация поврежденного прибора ставит под угрозу Вашу безопасность!

▶ Электробезопасность прибора гарантирована только в том случае, если он подключен к системе защитного заземления, выполненной в соответствии с предписаниями. Очень важно проверить соблюдение этого основополагающего условия обеспечения электробезопасности.

В случае сомнения поручите специалисту-электрику проверить домашнюю электропроводку.

Производитель не может нести ответственности за повреждения, причиной которых является отсутствующее или оборванное защитное заземление (например, удар электрическим током).

## Указания по безопасности и предупреждения

---

▶ Перед подключением плиты/духового шкафа обязательно сравните данные подключения (напряжение и частоту) на типовой табличке с параметрами электросети.

Эти данные обязательно должны совпадать во избежание повреждения прибора. В случае сомнений проконсультируйтесь со специалистом по электромонтажу.

▶ Не допускается подключение плиты/духового шкафа электросети через разветвительную розетку или удлинитель. Такие устройства не могут обеспечить необходимую безопасность прибора (например, возникает опасность перегрева).

▶ Эксплуатируйте плиту/духовой шкаф только в установленном состоянии, чтобы была гарантирована надежная и безопасная работа прибора.

▶ Ни в коем случае не вскрывайте корпус плиты/духового шкафа. Возможное касание токоведущих частей, а также изменение электрического и механического устройства представляют опасность для Вас и могут привести к нарушениям в работе прибора.

▶ Гарантийный ремонт плиты/духового шкафа имеет право производить только авторизованная производителем сервисная служба, в противном случае при последующей неисправности право на гарантийное обслуживание теряется.

▶ При проведении монтажа, техобслуживания и ремонта плиты/духового шкафа она должна быть отключена от электросети. Она считается отключенной от сети только в том случае, если будет выполнено одно из следующих условий:

- выключены предохранители на распределительном щитке,
- полностью вывернуты резьбовые предохранители на электрощитке,
- отсоединен от электросети сетевой кабель.

Для того, чтобы отсоединить от сети прибор, который оснащен сетевой вилкой, беритесь за вилку, а не за кабель.

▶ Вышедшие из строя детали конструкции должны заменяться только на оригинальные запчасти Miele. Только при использовании этих деталей Miele гарантирует, что требования по технике безопасности будут выполнены в полном объеме.

▶ При повреждении сетевого кабеля его следует заменить аналогичным оригинальным кабелем Miele, замену должен производить авторизованный производителем специалист.

▶ Размещение и подключение плиты/духового шкафа на нестационарных объектах (например, на судах) должно быть выполнено только специализированной организацией/специалистами, если они обеспечат условия для безопасной эксплуатации этого прибора.





# Указания по безопасности и предупреждения






## Надлежащее использование

Осторожно! Опасность получения ожога!  
В области конфорок и духового шкафа возникают высокие температуры!

► Пользуйтесь кухонными прихватками и перчатками, размещая или вынимая горячие блюда, а также при других действиях с рабочей камерой. Особенно внимательно следите за нагревательными элементами верхнего жара/гриля. Опасность получения ожога!

► При приготовлении пищи с использованием масел и жиров не оставляйте духовой шкаф без присмотра! Масло или жар может воспламениться при перегреве. Опасность пожара!

► Выдерживайте в режимах "Гриль ", "Гриль малый  и "Гриль с обдувом  рекомендуемое время приготовления на гриле. Слишком долгое приготовление ведет к высушиванию и возможному самовозгоранию продукта. Опасность пожара!

► Не используйте режимы "Гриль ", "Гриль малый  и "Гриль с обдувом  для "освежения" булочек или хлеба, а также сушки цветов и зелени. Опасность пожара!  
Используйте для этих целей режимы "Конвекция +  или "Верхний-Нижний жар .

► Для приготовления продуктов питания часто используют алкогольные напитки.

Алкоголь испаряется из-за высоких температур.

Учтите, что в определенных условиях алкогольные пары могут вспыхнуть на нагревательных элементах. Опасность пожара!




► Всегда накрывайте блюда, если Вы оставляете их в рабочей камере. Влага, выделяемая пищей, может привести к коррозии. Кроме того, использование крышки позволяет избежать высыхания блюд.

► Не выключайте духовой шкаф, если Вы хотите использовать остаточное тепло для сохранения блюд в теплом виде.

При этом оставьте включенным выбранный режим работы и установите самую низкую температуру.

Ни в коем случае не выключайте прибор. Повышение влажности воздуха в рабочей камере приводит к образованию конденсата, который может:

- вызвать коррозию в рабочей камере,
- повредить панель управления, столешницу и окружающую мебель.

► Ни в коем случае не раскладывайте по дну рабочей камеры алюминиевую фольгу при использовании режимов "Верхний-Нижний жар /"Нижний жар /"Интенсивная выпечка .

Из-за возникающей аккумуляции тепла эмаль может рваться и растрескиваться.

## Указания по безопасности и предупреждения

---

► По этой же причине не ставьте на дно рабочей камеры сковородки, кастрюли или подносы.

При использовании противней других производителей следите за тем, чтобы расстояние от нижней кромки противня до дна рабочей камеры составляло минимум 6 см.

► Никогда не наливайте воду непосредственно на противень, универсальный противень или в рабочую камеру, пока поверхности еще горячие. В результате образования пара Вы можете получить сильные ожоги, а эмаль может повредить резкий перепад температур.

► Проследите, чтобы пища разогревалась всегда в достаточной степени.

Бактерии, которые могут содержаться в пище, погибают только при воздействии высоких температур (> 70 °С) в течение определенного времени (> 10 мин.). Если Вы сомневаетесь, достаточно ли хорошо разогрето блюдо, установите большее время.

Кроме этого, важно, чтобы температура во всем блюде была равномерной. Переворачивайте или перемешивайте блюдо.

► Пользуйтесь только посудой из пластмассы, пригодной для использования в духовых шкафах. Другая посуда из пластмассы плавится при высокой температуре. Могут возникнуть повреждения духового шкафа.

► Не консервируйте в металлических банках в духовом шкафу и не разогревайте их в приборе. В них возникает избыточное давление, и они могут взорваться. Опасность травм и повреждений!

► Не передвигайте по дну рабочей камеры никакие предметы, например, кастрюли и сковородки. Иначе возможны повреждения поверхности.

► Не вставайте и не садитесь на открытую дверцу прибора, а также не кладите на нее тяжелые предметы. Следите, чтобы никакие посторонние предметы не защемились между дверцей и рабочей камерой. Это может привести к повреждению прибора.

Максимальная нагрузка на дверцу составляет 15 кг.

► Запрещается использовать прибор для обогрева помещений. Из-за возникновения высокой температуры в рабочей камере находящиеся рядом легковоспламеняющиеся предметы могут загореться.

## Принадлежности



▶ В прибор могут быть установлены или встроены дополнительные принадлежности, если на это имеется особое разрешение фирмы Miele.

При установке и встраивании других деталей будет утрачено право на гарантийное обслуживание, а также может произойти потеря гарантированного качества работы прибора.

▶ Применяйте только оригинальный пищевой термометр Miele.

В случае замены пищевого термометра необходимо использовать также только термометр фирмы Miele.

Вы сможете приобрести его в фирменных магазинах или сервисной службе Miele.

▶ Не оставляйте пищевой термометр в рабочей камере прибора, если выбран режим "Гриль"  или "Гриль малый" .

Под воздействием высоких температур пластмасса может расплавиться.

Производитель прибора не несет ответственность за повреждения, причиной которых было игнорирование приведенных указаний по безопасности и предупреждений.

# Ваш вклад в охрану окружающей среды

---

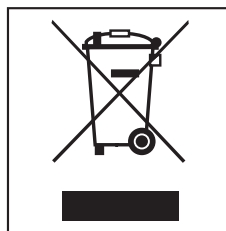
## Утилизация транспортной упаковки

Упаковка защищает прибор от повреждений при его транспортировке. Материалы, используемые при изготовлении упаковки, безопасны для окружающей среды и подлежат переработке.

Возвращение упаковки для ее переработки приводит к экономии сырья и уменьшению количества отходов.

## Утилизация отслужившего прибора

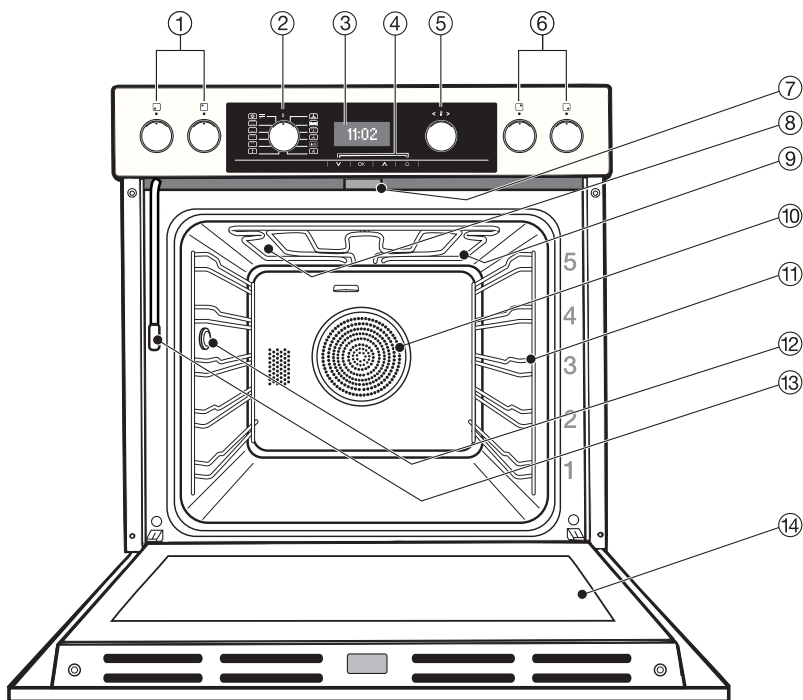
Отслужившие электрические и электронные приборы часто содержат ценные компоненты. В то же время материалы приборов содержат вредные вещества, необходимые для работы и безопасности техники. При неправильном обращении с отслужившими приборами или их попадании в бытовой мусор такие вещества могут нанести вред здоровью человека и окружающей среде. Поэтому не рекомендуется выбрасывать отслужившие приборы вместе с обычным бытовым мусором.



Рекомендуем Вам сдать отслуживший прибор в пункт приема и утилизации электрических и электронных приборов.

До момента отправления в утилизацию отслуживший прибор должен храниться в недоступном для детей месте.

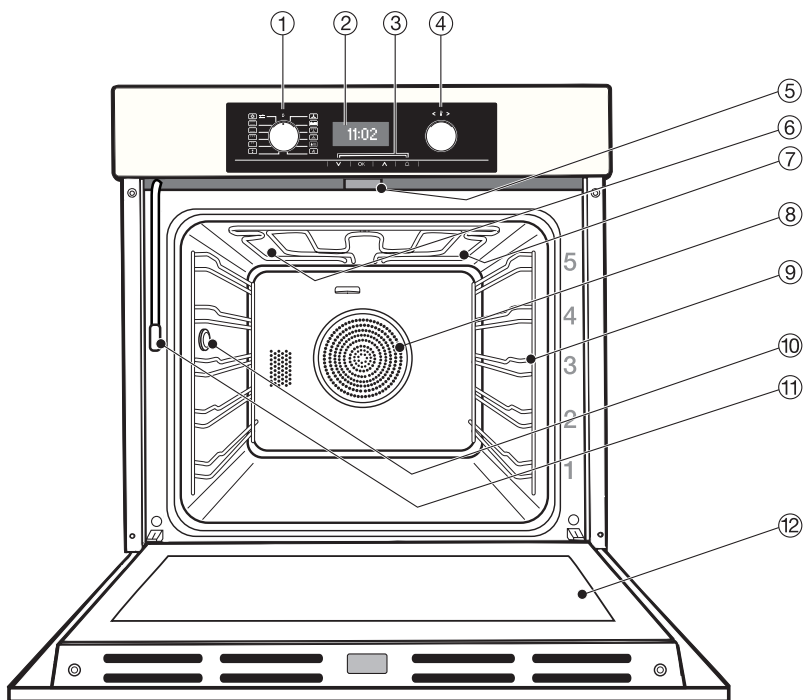
## H 5361 EP, H 5461 EP



- ① Ручки левой задней и левой передней конфорок, утапливаемые в нулевом положении
- ② Переключатель режимов работы, утапливаемый в нулевом положении
- ③ Дисплей
- ④ Сенсорные кнопки  $\nabla$ , ОК,  $\blacktriangle$ ,  $\triangle$
- ⑤ Переключатель температуры, утапливаемый
- ⑥ Ручки правой задней и правой передней конфорок, утапливаемые в нулевом положении
- ⑦ Блокировка дверцы для пиролитического режима
- ⑧ Отверстия для подачи пара в режиме конвекции с паром
- ⑨ Нагревательный элемент верхнего жара/гриля
- ⑩ Задняя стенка с воздухозаборным отверстием для вентилятора
- ⑪ Боковые направляющие для пяти ярусов загрузки
- ⑫ Гнездо подключения пищевого термометра
- ⑬ Всасывающая трубочка для воды
- ⑭ Дверца

# Описание прибора

## Н 5361 ВР, Н 5461 ВР



- ① Переключатель режимов работы, утапливаемый в нулевом положении
- ② Дисплей
- ③ Сенсорные кнопки  $\nabla$ , ОК,  $\blacktriangle$ ,  $\triangleleft$
- ④ Переключатель температуры, утапливаемый
- ⑤ Блокировка дверцы для пиролизического режима
- ⑥ Отверстия для подачи пара в режиме конвекции с паром
- ⑦ Нагревательный элемент верхнего жара/гриля
- ⑧ Задняя стенка с воздухозаборным отверстием для вентилятора
- ⑨ Боковые направляющие для пяти ярусов загрузки
- ⑩ Гнездо подключения пищевого термометра
- ⑪ Всасывающая трубочка для воды
- ⑫ Дверца


## Электронное управление духовым шкафом

Управление духовым шкафом наряду с различными режимами работ для выпекания, жарения и приготовления на гриле позволяет также использовать

- индикацию текущего времени.
- таймер.
- программирование времени приготовления (автоматика выключения).
- автоматические программы.
- выбор индивидуальных настроек прибора.

## Устройства безопасности

### Блокировка включения

Блокировка включения  защищает духовой шкаф от несанкционированного использования, см. главу "Установки - безопасность".

### Автоматическое отключение

Активируется автоматически, когда прибор остается включенным на особенно длительное время. Продолжительность времени зависит от выбранного режима.

## Охлаждающий вентилятор

При каждом приготовлении автоматически включается вентилятор. Он заботится о том, чтобы горячий воздух духового шкафа смешивался с холодным воздухом помещения и охлаждался, прежде чем он выступит между дверцей и панелью управления.

По окончании приготовления вентилятор остается включенным еще некоторое время; в результате этого влага, содержащаяся в воздухе, не будет осаждаться в рабочей камере, у панели управления и на окружающей прибор мебели.

## Дверца с вентиляцией

Дверца состоит из открытой системы со стеклом с жароотражающим покрытием. В процессе приготовления воздух дополнительно подается через дверцу таким образом, что внешнее стекло остается прохладным.

Дверцу прибора можно разбирать для очистки.

## Блокировка дверцы для пиролитического режима

С началом пиролитической очистки из соображений безопасности дверца блокируется. Блокировка будет снята только после завершения пиролитической очистки, когда температура в рабочей камере опустится ниже 280 °C.

# Оснащение

---

## Устройства для экономии энергии

### Индикация текущего времени

Индикатор текущего времени настроен на заводе таким образом, что он выключается спустя 60 секунд. Тогда дисплей при выключенном приборе темный и текущее время идет на заднем плане (см. главу "Установки - Индикатор текущего времени"). Оно показывается тогда, когда Вы пользуетесь прибором.

### Режим экономии электроэнергии

Яркость дисплея уменьшается для экономии электроэнергии, если в конце автоматической программы или приготовления с автоматикой выключения в течение определенного времени не следует дальнейших установок.

### Освещение

Освещение рабочей камеры настроено на заводе таким образом, что в процессе приготовления спустя 15 секунд оно выключается, см. главу "Установки - Освещение".

### Контактный выключатель в дверце

Контактный выключатель используется автоматически, если дверца открыта. Он выключает в процессе приготовления нагревательный элемент и, в зависимости от режима, вентилятор. Это уменьшает потерю тепла в рабочей камере, если, например, необходимо полить жаркое. Одновременно включается освещение рабочей камеры.

### Использование остаточного тепла

При использовании автоматики выключения или пищевого термометра незадолго до окончания процесса приготовления нагрев рабочей камеры самостоятельно выключается.

Включается режим использования остаточного тепла. Имеющегося тепла хватает, чтобы завершить процесс приготовления. На дисплее отображается "Фаза экономии электроэнергии".

Охлаждающий вентилятор и, в зависимости от режима, вентилятор горячего воздуха продолжают работать.



## Рекомендации

К Вашему прибору прилагается дополнительное к инструкции по эксплуатации и монтажу эта брошюра. Здесь Вы найдете информацию по следующим темам.

- Автоматические программы
- Пищевой термометр
- Выпекание
- Жарение
- Приготовление при низкой температуре
- Гриль
- Размораживание
- Консервирование
- Приготовление готовых блюд
- Рецепты к автоматическим программам

## Конвекция с паром

Эта функция позволяет Вам оптимизировать процесс приготовления таких блюд, как хлеб или мясо, с помощью регулировки влажности.

Режим конвекции находится в автоматических программах и может быть использована в качестве отдельного режима.

## Книга рецептов "Выпечка и жарение"

Информация для использования автоматических программ с регулировкой влажности или режимом "Влажная конвекция", а также рецепты Вы сможете найти в отдельной брошюре, которая приложена к Вашему прибору вместе с руководством по эксплуатации и монтажу.

## Поверхности с покрытием PerfectClean

имеют покрытие PerfectClean:

- Боковых направляющих
- противеня
- универсального противня
- Решетка

Антипригарные свойства этой поверхности предотвращают прижаривание продуктов и облегчают очистку.

Соблюдайте, пожалуйста, указания в главе "Чистка и уход".

## Функция очистки - Пиролиз

Рабочая камера Вашего прибора может быть очищена с помощью режима "Пиролиз".

В процессе пиролиза рабочая камера нагревается до температуры свыше 400 °С. Имеющиеся загрязнения распадаются из-за воздействия высоких температур и превращаются в пепел.

Соблюдайте, пожалуйста, указания, приводимые в главе "Чистка и уход".

## Оснащение

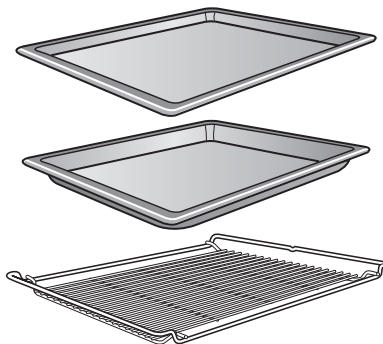
---

### Принадлежности

Далее указаны принадлежности, входящие в комплектацию.

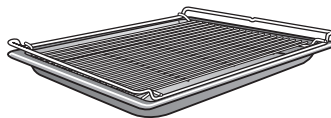
Другие принадлежности Вы сможете приобрести у дилеров компании Miele или в сервисной службе, см. главу "Докупаемые принадлежности".

### Противень для выпечки, универсальный противень и решетка с фиксатором против выскальзывания



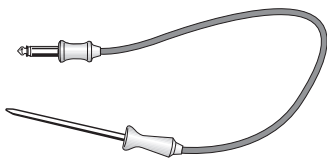
Противень для выпечки, универсальный противень и решетка задвигаются между стойками ниши в боковые направляющие.

Противени и решетка оснащены по середине фиксатором, который предотвращает их выскальзывание из ниши, если они частично выдвинуты. Вы можете вынуть противени и решетку, если поднимите их.



Если вы используете противень с положенной сверху решеткой, то противень задвигается между стойками ниши и решетка оказывается автоматически сверху.

## Пищевой термометр

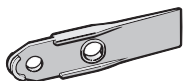


Благодаря пищевому термометру Вы сможете следить за точными температурными данными в ходе процессов приготовления.

При использовании пищевого термометра нельзя встраивать направляющие FlexiClip на 4 уровень, т.к. в этом случае будет закрыта втулка для подключения.

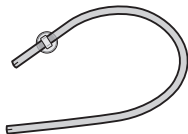
Более подробную информацию Вы найдете в отдельной брошюре "Указания по применению".

## Ключ



С помощью этого ключа можно снять защитное покрытие бокового освещения.

## Таблетки от накипи, пластиковый шланг с креплением



Эти принадлежности потребуются Вам для очистки прибора от накипи.

## Панель конфорок

Информация об эксплуатации и встраивании содержится в отдельной инструкции по эксплуатации и монтажу для панели конфорок.

## Переключатель конфорок

Конфорки управляются специальным переключателем. Установка режимов от 1 до 12.

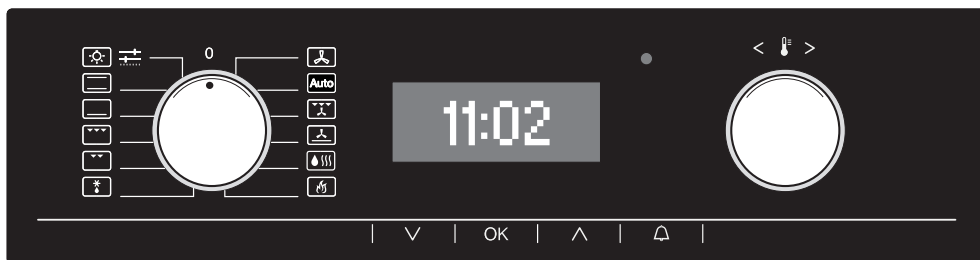
Кольцо на конфорке подсвечивается, если конфорка включена. Оно светится красным цветом, если включена автоматика закипания. После завершения процесса автоматика закипания или при выключенном режиме автоматика закипания кольцо подсвечено оранжевым цветом.

Все переключатели для включения из положения 0 необходимо утопить нажатием.

## Символ конфорок

Если для конфорки запрограммировано время приготовления, то на дисплее определенным символом указывает на это время, см. главу "Установка времени работы конфорки".

# Элементы управления




## Переключатель режимов работы

С помощью переключателя режимов работы Вы выбираете нужный режим работы.

Вы можете поворачивать его вправо или влево по кругу.

В позиции "0" этот переключатель при его нажатии утапливается.

 Конвекция +

 Автоматические программы

 Гриль с обдувом

 Интенсивное выпекание

 Конвекция с паром

 Размораживание

 Верхний/нижний жар

 Нижний жар

 Гриль

 Гриль малый

 Пиролиз: Функция очистки


 Освещение

В этом режиме можно отдельно включить освещение рабочей камеры. Это целесообразно, если Вы, например, хотите очистить рабочую камеру и сняли дверцу.

 Установки:

В этой позиции можно будет изменить установки прибора.


## Переключатель температуры

Выберите с помощью правого переключателя <  > нужную температуру. Его можно вращать вправо или влево по кругу. Его можно нажатием перевести в утопленное положение в любой позиции.

## Сенсорные кнопки

Под дисплеем располагаются электронные сенсорные кнопки, которые реагируют на прикосновение пальца.

Каждое касание подтверждается звуковым сигналом.

	Применение
OK	<ul style="list-style-type: none"><li>– Для вызова списка для выбора.</li><li>– Для подтверждения ввода.</li></ul>
▼	<ul style="list-style-type: none"><li>– Для "пролистывания" вниз в списке.</li><li>– Для уменьшения параметров времени, яркости, контрастности, ...</li></ul>
▲	<ul style="list-style-type: none"><li>– Для "пролистывания" вверх в списке.</li><li>– Для увеличения параметров времени, яркости, контрастности, ...</li></ul>
	Для задания времени таймера, например, для варки яиц.

## Сигнал при нажатии кнопок






Звуковой сигнал установлен на среднюю громкость. Вы можете изменить в меню громкость подтверждающего сигнала нажатия кнопок, см. главу "Установки - Громкость - Подтверждающий сигнал".



# Элементы управления

## Дисплей

На дисплее можно прочесть всю информацию о режиме работы, температуре, времени приготовления, автоматических программах и установках.








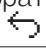








В зависимости от позиции переключателя режимов работы **и/или** нажатия сенсорной кнопки "ОК" появляются **информационные окна** или **списки для выбора**:

Позиция переключателя режимов работы	при нажатии сенсорной кнопки "ОК" появляется
0	<b>i</b> информационное окно
Режим работы (кроме  или  )	Список для выбора для процесса приготовления: <ul style="list-style-type: none"><li>– Длительность</li><li>– Окончание</li><li>– Запуск</li><li>– Понижение влажности</li></ul>
	Список для выбора установок: <ul style="list-style-type: none"><li>– Язык </li><li>– Текущее время</li><li>– Освещение</li><li>– Катализатор</li><li>– Остаточный ход вентилятора</li><li>– Пиролиз</li><li>– Фаза нагрева</li><li>– Рекомендуемая температура</li><li>– Форсированный нагрев</li><li>– Дисплей</li><li>– Громкость</li><li>– Безопасность</li><li>– Формат температуры</li><li>– Торговля</li><li>– Заводская настройка</li></ul>
	Список для выбора имеющихся автоматических программ. Подробная информация приводится в отдельной брошюре "Указания по применению".

- С помощью сенсорной кнопки  или  "пролистывайте" список выбора, пока нужный пункт не выделится на светлом фоне.
- В заключение вызовите выбор сенсорной кнопкой "ОК".

## Элементы управления

Дополнительно к тексту могут появиться следующие **символы**:

Символ	Значение
	Продолжительность
	Запуск
	Окончание
	Таймер
	Внутренняя температура при использовании пищевого термометра
 	Если для выбора появляется несколько пунктов, то высвечиваются стрелки. С помощью сенсорной кнопки ▲ или ▼ "листайте" список.
.....	В конце списка при пролистывании появляется пунктирная линия. Затем Вы снова попадаете в начало списка.
обратно 	При выборе и подтверждении с помощью ОК отображается вышестоящий список.
	Указывает на выбранную установку.
<b>i</b>	Так обозначается дополнительная информация по управлению. Эти информационные поля Вы удаляете подтверждением "ОК".
 	Была применена блокировка включения, см. главу "Установки - Безопасность": вкл= Доступ заблокирован. выкл= Доступ разрешен.
 /   / 	Конфорка спереди/сзади слева Конфорка сзади/спереди справа
	Удаление накипи






# Режимы работы

Для Вашего приготовления в наличии имеется множество режимов.







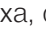


Вашем приборе есть:

- Ⓐ Нагревательный элемент для верхнего жара/гриля (вверху рабочей камеры)
- Ⓑ Нагревательный элемент для нижнего жара (внизу рабочей камеры)
- Ⓒ Кольцевой нагревательный элемент (сзади отверстия для вентилятора)
- Ⓓ Вентилятор (сзади отверстия для вентилятора)
- Ⓔ Система парообразования

В зависимости от режима эти компоненты могут быть по-разному скомбинированы, см. данные в [ ].

Режимы работы	Примечания
 <b>Верхний/нижний жар</b> [Ⓐ + Ⓑ]	<ul style="list-style-type: none"><li>– Для выпекания и жарения по традиционным рецептам.</li><li>– Для приготовления суфле.</li><li>– При приготовлении по старым рецептам для оптимального использования Вашего прибора, устанавливайте температуру на 10°C ниже, чем указано в рецепте. Время приготовления не меняется.</li></ul>
 <b>Нижний жар</b> [Ⓑ]	<ul style="list-style-type: none"><li>– Выбирается в конце выпекания, когда необходимо подрумянить пирог с нижней стороны.</li></ul>
 <b>Гриль</b> [Ⓐ]	<ul style="list-style-type: none"><li>– Все нагревательные элементы включаются и раскаляются докрасна, чтобы производить необходимое инфракрасное излучение.</li><li>– Для приготовления на гриле большого количества плоских продуктов (напр., стейков).</li><li>– Для запекания в больших формах.</li></ul>
 <b>Гриль малый</b> [Ⓐ]	<ul style="list-style-type: none"><li>– Только внутренняя часть нагревательных элементов включается и раскаляется докрасна, чтобы производить необходимое инфракрасное излучение.</li><li>– Для приготовления на гриле малого количества плоских продуктов (напр., стейков).</li><li>– Для запекания в маленьких формах.</li></ul>
 <b>Размораживание</b> [Ⓒ + Ⓓ]	<ul style="list-style-type: none"><li>– Для щадящего размораживания замороженных продуктов.</li></ul>



Режим работы	Примечания
 <b>Конвекция+</b> [C + D]	<ul style="list-style-type: none"> <li>– Для выпекания и жарения.</li> <li>– Можно готовить одновременно на нескольких уровнях.</li> <li>– В этом режиме установка температуры ниже, чем в режиме "Верхний/Нижний жар ", так как тепло, благодаря потоку воздуха, сразу достигает продуктов питания.</li> </ul>
 <b>Автоматические программы</b> [в зависимости от программы]	<ul style="list-style-type: none"> <li>– Вызывается лист имеющихся автоматических программ.</li> </ul>
 <b>Автоматика жарения</b> [C + D]	<p><b>Этот режим Вы найдете в списке автоматических программ!</b></p> <ul style="list-style-type: none"> <li>– Для жарения.              Во время фазы поджаривания духовой шкаф раскаляется сначала до высокой температуры (230 °C). Как только эта температура будет достигнута, прибор сам снижает температуру до установленной температуры жарения (температура для продолжения приготовления).</li> </ul>
 <b>Гриль с обдувом</b> [A + D]	<ul style="list-style-type: none"> <li>– Нагревательный элемент и вентилятор включаются попеременно.</li> <li>– Для приготовления на гриле продуктов большого диаметра, например, птицы, рулетов.</li> <li>– В этом режиме установка температуры ниже, чем в режиме "Гриль "/"Малый гриль ", так как тепло, благодаря потоку воздуха, сразу достигает продуктов питания.</li> </ul>
 <b>Интенсивное выпекание</b> [B + C + D]	<ul style="list-style-type: none"> <li>– Для выпекания пирогов с сочным покрытием.</li> <li>– Не подходит для выпекания плоской выпечки и для жарения, так как образующийся сок будет слишком темным.</li> </ul>
 <b>Конвекция с паром</b> [C + D + E]	<ul style="list-style-type: none"> <li>– Для выпекания и жарения с поддержанием влажности.</li> </ul>

# Ввод в эксплуатацию

## Задать основные параметры

После подключения прибора к электросети он включается автоматически.

### Текст приветствия на дисплее

Сначала появится приветствие "Miele - Welcome". Затем прибор запросит выполнить некоторые основные настройки, которые необходимы для ввода прибора в эксплуатацию.

Следуйте указаниям на дисплее.

### Установка языка

Сначала выберите язык:

- "Листайте" с помощью сенсорной кнопки **▲** или **▼** список, пока нужный язык не появится на светлом фоне.
- Подтвердите выбор с помощью сенсорной кнопки ОК.  
Выбор указывается с помощью галочки **✓**.

### Формат индикации времени

Появляется запрос о формате времени. Заводская настройка прибора - 24-часовая индикация времени.

- "Листайте" с помощью сенсорной кнопки **▲** или **▼** список, пока нужный язык не появится на светлом фоне.
- Подтвердите с помощью "ОК".

## Установка текущего времени

Затем установите текущее время. Часы отображаются на светлом фоне.

- Установите с помощью сенсорной кнопки **▲** или **▼** часы и подтвердите с помощью сенсорной кнопки ОК.

Минуты выделяются светлым фоном.

- Установите с помощью сенсорной кнопки **▲** или **▼** минуты и подтвердите с помощью сенсорной кнопки ОК.

## Индикация текущего времени

Затем выберите способ отображения текущего времени:

- вкл.  
Текущее время постоянно высвечивается на дисплее.
- вкл на 60 секунд  
Текущее время отображается только в это время.
- без индикации  
Дисплей не горит.

- Выберите с помощью сенсорной кнопки **▲** или **▼** необходимую установку и подтвердите с помощью сенсорной кнопки ОК.

Теперь прибор готов к работе.

Если по неосторожности был выбран язык, который вы не понимаете, см. главу "Установки - Язык **🗣**".

### Чистка прибора и первый нагрев

Удалите

- имеющиеся наклейки.
- имеющуюся защитную пленку с фронтальной поверхности прибора.

Соблюдайте, пожалуйста, указания в главе "Чистка и уход".

Перед тем, как начать пользоваться духовым шкафом:

- выньте **принадлежности** из рабочей камеры и очистите их.
- **нагрейте один раз пустой прибор** для того, чтобы быстрее исчезли неприятные запахи, которые могут возникнуть при первом нагреве.
- Прежде чем нагревать прибор, рекомендуется протереть рабочую камеру влажной салфеткой для удаления пыли и остатков упаковочного материала.
- Отожмите переключатели режимов и температуры.
- Выберите переключателем режимов "Конвекция плюс ".

Появится рекомендуемая температура 160 °С.

- Установите переключателем температуры максимальную температуру (250 °С).

Как только ввод данных будет подтвержден, начнется нагрев рабочей камеры.

- Нагревайте пустой прибор минимум один час.

Следите за тем, чтобы кухня в это время хорошо проветривалась. Избегайте проникновения запаха в другие помещения.

Вы можете также настроить прибор на автоматическое завершение этого процесса, см. главу "Использование автоматики выключения".

- Дождитесь, когда прибор после выключения остынет до комнатной температуры.
- В заключение почистите рабочую камеру, используя теплую воду с добавлением мягкого моющего средства, и вытрите ее чистой салфеткой насухо.

Закрывайте дверцу прибора, когда внутреннее пространство духовки высохнет.

## Автоматические программы

Для приготовления различных блюд Ваш прибор имеет многочисленные автоматические программы, которые обеспечивают удобное и надежное получение оптимальных результатов. Вы просто выбираете подходящую программу для приготовления Вашего продукта и следуете указаниям на дисплее.

Имеющиеся в распоряжении автоматические программы будут представлены на дисплее, если Вы выберете пункт меню "Автоматические программы" **Auto**.

На дисплее высветится список для выбора:

- Автоматика жарения (режим работы)
- Низкотемпературное приготовление
- Пироги
- Выпечка
- Хлеб
- Смеси для хлеба
- Булочки
- Пицца
- Мясо
- Птица
- Рыба
- Запеканки
- Замороженные блюда

- Выберите нужный пункт меню.

Появляется индикация дополнительных возможностей выбора.

Отдельные шаги до старта автоматической программы наглядно представляются на дисплее.


В зависимости от программы Вы получаете указания

- по форме для жарения или выпекания.
- по уровню загрузки.
- по использованию пищевого термометра.
- по требуемому количеству воды для программ с влажной конвекцией.
- по времени приготовления.

Следуйте этим указаниям.

Дополнительную информацию по автоматическим программам, включая выбор рецепта, возьмите, пожалуйста, в брошюре "Указания по применению" и брошюре рецептов "Влажная конвекция".

Вы включаете прибор, выбираете режим работы и температуру, а после завершения процесса приготовления снова выключаете прибор.

- Поместите приготавливаемый продукт в рабочую камеру.
- Выберите режим работы (напр. "Конвекция плюс ").

На дисплее будет отображаться:

- выбранный режим "Конвекция плюс".
- рекомендуемая температура "160".
- При необходимости измените температуру с помощью переключателя температуры в пределах отображаемого на дисплее диапазона.

Включаются нагрев рабочей камеры и охлаждающий вентилятор.

Освещение рабочей камеры выключается через 15 секунд. Однако, Вы можете включить освещение на длительное время, см. главу "Установки - Освещение".

На дисплее Вы можете следить за ходом процесса приготовления.

Рядом с выбранными режимом и температурой до достижения выбранной температуры отображается "Фаза нагрева".

При первом достижении выбранной температуры

- гаснет индикация "Фаза нагрева".
- раздается звуковой сигнал, если он включен, см. главу "Установки - Громкость - Звуковой сигнал".

Если во время процесса приготовления Вы прикоснетесь к сенсорной кнопке ОК, на дисплее появятся пункты меню "Длительность", "Время запуска", "Окончание" и "Понижение влажности".

- После завершения процесса приготовления поверните переключатель режимов работы в положение "0" и выньте приготовленный продукт из рабочей камеры.

Охлаждающий вентилятор остается включенным; в результате этого влага, содержащаяся в воздухе, не осаждается в рабочей камере, у панели управления и на окружающей прибор мебели.

Он выключается автоматически, когда температура в рабочей камере снижается ниже определенного уровня.

Эту заводскую настройку Вы можете изменить, см. главу "Установки - Дополнительная работа вентилятора".

# Расширенное ручное управление

Наряду с простым ручным управлением для расширенного использования прибора имеется автоматика отключения.

Кроме того Вы можете влиять на фазу нагрева и влажность воздуха в рабочей камере.

## Выбор режима работы

- Выбрать режим работы.

На дисплее появляются режим работы и предлагаемая температура.

- Коснитесь сенсорной кнопки ОК.



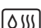
На дисплее появляются различные пункты меню:

- Длительность
- Время запуска
- Окончание
- Понижение влажности
- Внутр. температура (Внутренняя температура, появляется только при использовании пищевого термометра, см. брошюру "Указания по применению", глава "Пищевой термометр")

## Выбор температуры

### Рекомендуемая температура

Как только будет вызван какой-либо режим работы, на дисплее появится значение **рекомендуемой температуры**.

Режим работы	Рекомендуемая температура
 Конвекция плюс	160 °C
 Интенсивное выпекание	170 °C
 Верхний/нижний жар	180 °C
 Нижний жар	190 °C
 Гриль с обдувом	200 °C
 Гриль	240 °C
 Малый гриль	240 °C
 Размораживание	25 °C
 Автоматика жарения*	160 °C
 Влажная конвекция	160 °C

\* Температура обжаривания примерно 230 °C, последующая температура 160 °C

### Изменение температуры

Если рекомендуемая температура не соответствует данным рецепта, Вы можете изменить ее с помощью переключателя температуры.

При вращении переключателя температуры на дисплее отображается диапазон температур, в котором Вы можете изменять температуру. Температура изменяется шагами в 5 °.




Вы также можете изменить рекомендуемую температуру на длительное время, чтобы она соответствовала Вашим индивидуальным предпочтениям, см. главу "Установки - Рекомендуемые температуры".

## Фаза нагрева

Пока в первый раз в рабочей камере не будет достигнута выбранная температура, на дисплее будет высвечиваться указание "Фаза нагрева".

При первом достижении выбранной температуры

- гаснет индикация "Фаза нагрева".
- раздается звуковой сигнал, если он включен, см. главу "Установки - Громкость - Звуковой сигнал".


В режимах работы "Конвекция плюс ", "Верхний/нижний жар " и "Автоматика жарения " на заводе-изготовителе задано, что во время фазы нагрева одновременно включаются все нагревательные элементы и вентилятор для как можно более "быстрого" достижения нужной температуры.

Эту заводскую настройку Вы можете изменить, см. главу "Установки - Фаза нагрева".

## Предварительный нагрев рабочей камеры

Вы можете поместить большинство блюд сразу в холодную рабочую камеру, чтобы использовать тепло во время фазы нагрева.

Лишь в некоторых случаях Вам потребуется предварительно прогреть рабочую камеру.

- В режиме **Конвекция плюс**  для
- выпекания черного хлеба.
  - жарения ростбифа и филе.

- В режиме **Верхний/нижний жар**  для

- выпечки пирогов и печенья с коротким сроком выпекания (примерно до 30 минут),
- выпечки нежного теста (бисквита).
- выпекания черного хлеба.
- жарения ростбифа и филе.

При выпекании пиццы, а также нежного теста, например, бисквита и печенья, измените установку для фазы нагрева с "быстрая" на "нормальная", см главу "Установки - Фаза нагрева".  
Иначе такая выпечка будет слишком быстро подрумяниваться сверху.

Для предварительного нагрева:

- Выберите режим работы и температуру.
- Переждите фазу нагрева.
- Затем поместите приготавливаемый продукт в рабочую камеру.

# Расширенное ручное управление

## Длительность/Время запуска/Окончание (Автоматика отключения)

При вводе данных длительности, времени запуска и окончания приготовления процессы могут выключаться или включаться и выключаться автоматически.

### – Длительность

Здесь Вы вводите время, необходимое для приготовления продукта.

По истечении этого времени нагрев рабочей камеры автоматически выключится.

Максимальное время, которое можно задать, составляет 9 часов 59 минут.

"Длительность" ввести нельзя, если используется пищевой термометр. В данном случае длительность процесса приготовления зависит от достижения внутренней температуры.

### – Время запуска

Вы устанавливаете время, когда процесс приготовления должен быть начат. Нагрев рабочей камеры автоматически включится к этому моменту.

"Время запуска" можно использовать только в сочетании с "Длительностью" или "Окончанием", за исключением случаев с применением пищевого термометра.

### – Окончание

Вы устанавливаете время, когда процесс приготовления должен быть завершен. Нагрев рабочей

камеры автоматически выключится к этому моменту.

"Окончание" ввести нельзя, если используется пищевой термометр. В данном случае окончание процесса приготовления зависит от достижения внутренней температуры.

## Установка времени

■ Выберите режим работы и температуру.

■ Коснитесь сенсорной кнопки ОК.

■ С помощью сенсорной кнопки **▲** или **▼** перемещайтесь в меню до тех пор, пока нужный пункт меню (Длительность, Время запуска или Окончание) не будет выделен светлым фоном.

■ Коснитесь сенсорной кнопки ОК.

На дисплее появится при выборе

– Длительность: 0 : 00 ч : мин

– Время запуска: - - : - -

– Окончание: - - : - -

Часы (перед двоеточием) выделены светлым фоном.

■ С помощью сенсорной кнопки **▲** или **▼** сначала введите часы и подтвердите ввод сенсорной кнопкой ОК.

Минуты выделяются светлым фоном.

■ С помощью сенсорной кнопки **▲** или **▼** теперь введите минуты и подтвердите ввод сенсорной кнопкой ОК.



Если Вы не вводили длительность, а сразу выбрали "Время запуска" или "Окончание", то при первом прикосновении к

- сенсорной кнопке **▲** один час к текущему времени прибавляется
- сенсорной кнопке **▼** один час из текущего времени вычитается.

## Использование автоматики отключения

Для **автоматического выключения процесса приготовления**, выберите "Длительность" или "Окончание" и введите нужное время.

Пример:

Сейчас 11:45 ч. Для приготовления Вашего продукта требуется 30 минут, и он должен быть готов к 12:15 ч.

Вы выбираете "Длительность" и вводите 0:30 ч или выбираете "Окончание" и вводите 12:15.

По истечении этого времени или к этому моменту времени процесс приготовления выключается.

## Использование автоматики отключения с отсрочкой старта

Автоматическое включение и выключение рекомендуется задавать при жарении.

При выпечке промежутки времени до начала процесса не должны быть слишком длительными. Тесто может подсохнуть, а разрыхлитель утратит эффективность.

## Для автоматического включения и выключения процесса приготовления

Вы имеете различные возможности для ввода времени:

- "Длительность" и "Окончание"
- "Время запуска" и "Длительность"
- "Окончание" и "Время запуска"

Пример:

Сейчас 11:30:00 ч. Для приготовления Вашего продукта требуется 30 минут, и он должен быть готов к 12:30:00 ч.

Вы выбираете "Длительность" и вводите 0:30 ч.

Затем Вы выбираете "Окончание" и вводите 12:30 ч.

"Время запуска" автоматически пересчитывается. На дисплее появляется индикация "Запуск в 12:00".

В этот момент времени процесс приготовления включается.

# Расширенное ручное управление

---

## Ход процесса приготовления с автоматикой выключения

### До запуска

- на дисплее отображаются режим работы и выбранная температура.
- отображаются "Запуск в" и время запуска.

### После запуска

- можно следить за фазой нагрева до достижения установленной температуры.
- После достижения этой температуры раздается звуковой сигнал, если он включен, см. главу "Установки - Громкость - Звуковой сигнал".

### После фазы нагрева

- на дисплее отображается оставшееся "Остаточное время"
- можно следить за индикацией остаточного времени.

### Сразу после окончания

- отключается нагрев рабочей камеры.
- начинается использование остаточного тепла. Оставшегося тепла достаточно для завершения процесса приготовления.
- появляется индикация "Использование остаточного тепла".
- охлаждающий вентилятор и, в зависимости от режима, вентилятор горячего воздуха продолжают работать.

## В конце

- в зависимости от режима выключается также вентилятор горячего воздуха.
- появляется сообщение "Процесс окончен".
- раздается звуковой сигнал, если он включен, см. главу "Установки - Громкость - Звуковой сигнал".

## После окончания

- продолжает работать охлаждающий вентилятор, благодаря чему влага воздуха не может осесть внутри рабочей камеры, на панели управления и на окружающей мебели. Он выключается автоматически, когда температура в рабочей камере снижается ниже определенного уровня. Эту заводскую настройку Вы можете изменить, см. главу "Установки - Дополнительная работа вентилятора".
- автоматически выключается духовой шкаф с целью экономии электроэнергии, если в течение определенного времени не производилось дополнительное управление прибором. Время выключения зависит от выбранных установок (режим работы, температура, длительность).

## Изменение или удаление введенных значений времени

- Коснитесь сенсорной кнопки ОК.
- Вызовите "Длительность" касанием сенсорной кнопки ОК.
- С помощью сенсорной кнопки **▼** установите время на "-:- -" .

При нарушении электроснабжения все введенные значения стираются из памяти прибора.

## Использование функции "Снижение влажности"

Использовать эту функцию целесообразно для приготовления сочных блюд с хрустящей поверхностью, например, картофеля фри или крокетов, жаркого с корочкой.

Для приготовления пирогов с сочной начинкой, например, сливового или яблочного пирога, эта функция также очень хорошо подходит.

Функцию "Снижение влажности" можно использовать в каждом режиме работы.

Функцию "Снижение влажности" следует активировать отдельно для каждого процесса приготовления.

Оптимальный результат Вы получите, если активируете эту функцию до начала процесса приготовления.


- Поместите приготавливаемый продукт в рабочую камеру.
  - Выберите режим работы и температуру.
  - Коснитесь сенсорной кнопки ОК.
- На дисплее высветится список для выбора.
- Выберите с помощью сенсорной кнопки **▲** или **▼** пункт меню "Снижение влажности" и подтвердите выбор нажатием кнопки "ОК".
  - С помощью сенсорной кнопки **▲** или **▼** выберите "вкл." и подтвердите выбор сенсорной кнопкой ОК.

## Конвекция с паром

Для функции "Влажная конвекция" Ваш прибор оснащен испарительной системой парообразования для создания влажности в рабочей камере в процессе приготовления.

Для этого вода через наполнительную трубку, расположенную слева под панелью, засасывается в систему парообразования. Затем вода в процессе приготовления подается в рабочую камеру в виде пара.

Отверстия для подачи пара находятся на потолке рабочей камеры, в заднем левом углу.

 В процессах приготовления с поддержанием влажности используйте исключительно воду. Использование других жидкостей ведет к повреждениям прибора.

При выпекании, жарении или приготовлении с влажной конвекцией оптимальные подача пара и подвод воздуха гарантируют равномерное приготовление и подрумянивание блюда:

душистый, пышный хлеб с блестящей, хрустящей корочкой; булочки и круассаны, как-будто бы вышедшие из рук настоящего пекаря; нежное сочное мясо с хорошо обжаренной корочкой; идеальную запеканку, превосходное суфле и многое другое.

Примеры рецептов и другие указания Вы найдете в брошюре "Конвекция с паром".

Приготовление с влажностью не подходит для выпекания теста, которое содержит в себе много жидкости, как, например, белковая масса или заварное тесто. В этом случае при выпекании должен происходить процесс высушивания.

Для приготовления с влажной конвекцией у Вас имеются в распоряжении автоматические программы, или Вы можете использовать разработанный специально для этой цели режим "Влажная конвекция".

Прежде чем в первый раз использовать автоматическую программу с влажностью или режим "Влажная конвекция", Вы должны промыть испарительную систему. Для этого включите один раз на 30 минут прибор в режиме "Влажная конвекция -160 °С - Автоматическое обдавание паром"

### Автоматические программы

В автоматических программах с влажностью самой программой устанавливаются оптимальная температура и климатические условия в рабочей камере, а также длительность процесса.

До начала процесса приготовления Вы задаете возможность заранее приготовить и засосать в систему парообразования определенное количество воды. Расчетного количества воды больше, чем требуется на самом деле, поэтому в сосуде остается остаток.

Числом и моментом времени для обдавания паром управляет программа.

## Режим "Конвекция с паром"



Для режима "Конвекция с паром" необходимо установить температуру (не менее 130 °C) и число паровых ударов.

Кроме этого, можно запрограммировать время приготовления или использовать пищевой термометр.

### Количество и момент времени парового удара

Количество и момент времени парового удара определяются приготовляемым продуктом:

- **Дрожжевое тесто** лучше поднимется при паровом ударе в начале процесса приготовления.
- **Хлеб и булочки** поднимутся лучше во влажной среде до начала выпекания. Корочка станет еще более блестящей, если выпечку обдать паром еще раз в конце процесса выпекания.
- При **жарении жирного мяса** добавление влажности к началу процесса жарения действует таким образом, что жир начинает лучше вытапливаться.

Используйте примеры рецептов в брошюре "Конвекция с паром" в качестве отправной точки.

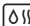
После выбора режима "Конвекция с паром" Вы должны задать число паровых ударов. Для выбора предоставляются опции

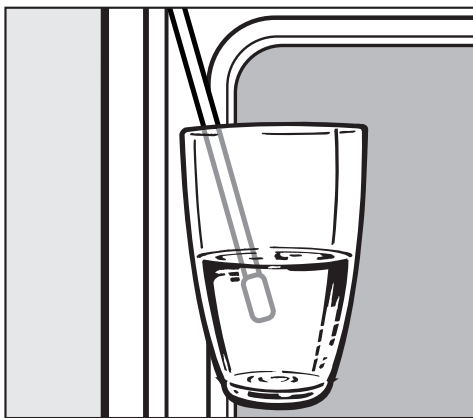
- **Автоматически**  
Здесь нужно приготовить количество воды для одного парового удара. Тогда прибор автоматически запустит процесс парового удара после фазы нагрева. Паровой удар длится около 5 минут.
- **1 паровой удар**
- **2 паровых удара**
- **3 паровых удара**  
Здесь нужно в соответствии с числом паровых ударов приготовить требуемое количество воды. Процессы паровых ударов можно будет запустить не раньше, чем закончится фаза нагрева. Паровой удар длится около 5 минут. Представляется разумным использовать таймер, чтобы запускать процессы паровых ударов в нужные моменты времени.

Нормальным является конденсация влаги на внутренней стороне дверцы во время обдавания паром. Конденсат испарится в процессе приготовления.

# Конвекция с паром

## Использование режима "Конвекция с паром"

- Подготовьте продукт и поместите его в рабочую камеру.
  - Выберите режим "Конвекция с паром" .
- На дисплее появляются сообщения "Конвекция с паром" (на светлом фоне) и "Удаление накипи".
- Коснитесь сенсорной кнопки ОК.
  - Выберите автоматическую подачу пара или число паровых ударов.
  - Коснитесь сенсорной кнопки ОК.
  - Выберите температуру.
  - Приготовьте требуемое количество воды.
- |                  |            |
|------------------|------------|
| Автоматически/   |            |
| 1 паровой удар:  | ок. 100 мл |
| 2 паровых удара: | ок. 150 мл |
| 3 паровых удара: | ок. 250 мл |
- Откиньте вперед наполнительную трубку, расположенную слева под панелью.



- Подставьте под наполнительную трубку сосуд с требуемым коли-

чеством воды и запустите процесс всасывания кнопкой ОК.

Всасывается нужное количество воды. Вы можете следить за процессом по заполнению сегментов полоски.

Запрашиваемое количество воды выше, чем фактически необходимое, так что остатки воды остаются в приборе.


Сразу же после закрывания дверцы можно слышать короткий шум работы насоса.

### – Автоматический паровой удар

- После фазы нагрева автоматически запустится процесс паровых ударов, и вода в виде пара поступает в рабочую камеру.

После парового удара блюдо готовится до конца.

### – Ручной запуск парового удара

После фазы нагрева на дисплее появляется индикация "Паровой удар", процессы паровых ударов можно запускать в моменты времени, рекомендуемые в рецепте. Для напоминания об этом используйте таймер .

В нужный момент времени:

- Коснитесь сенсорной кнопки ОК.

Вода в виде пара будет поступать в рабочую камеру.

Последующие паровые удары настройте аналогично.

После парового удара блюдо готовится до конца.

## Испарение оставшейся воды

Если в конце или при прерывании процесса приготовления в системе парообразования прибора еще находится вода, то Вы получите запрос на испарение этой оставшейся воды.

Когда Вы повернете переключатель режимов работы в положение "0", на дисплее появится указание, что для испарения оставшейся воды Вам следует выбрать режим "Конвекция с паром".

Подтвердите указание с помощью кнопки "ОК".

Это указание будет появляться снова, если Вы после процесса приготовления повернете переключатель режимов работы в положение "0" и не проведете испарение оставшейся воды.

Требование "Испарите оставшуюся воду" появляется также

- при выборе режима "Конвекция с паром".
- при выборе автоматической программы с поддержанием влажности.

Вы можете запустить или отменить испарение оставшейся воды.

Лучше всего сразу же запустить испарение оставшейся воды, чтобы при следующем процессе приготовления на приготавливаемый продукт испарялась исключительно свежая вода.

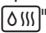
## Ход выполнения процесса испарения оставшейся воды

При испарении оставшейся воды прибор нагревается примерно до 150 °С и оставшаяся вода испаряется в рабочей камере.

В зависимости от количества оставшейся воды процесс ее испарения может длиться до 30 минут.

При испарении оставшейся воды влага конденсируется на стенках рабочей камеры и на дверце. После охлаждения рабочей камеры обязательно удалите этот конденсат.

## Немедленное проведение испарения оставшейся воды

- Выберите режим "Конвекция с паром" .
- Указание "Испарите оставшуюся воду" подтвердите с помощью сенсорной кнопки ОК.

Испарение оставшейся воды начинается немедленно.

На дисплее появляется примерное значение оставшегося до окончания испарения времени.

После испарения оставшейся воды предлагается режим "Конвекция с паром".

- Поверните переключатель режимов в позицию "0".

## Конвекция с паром

---

### Отмена испарения оставшейся воды

При выборе режима "Конвекция с паром" или автоматической программы с поддержанием влажности появляется требование "Испарите оставшуюся воду".

- Прикасайтесь к сенсорной кнопке **▲** или **▼** не менее 3 секунд.

Испарение оставшейся воды отменено.

- Затем Вы можете запустить процесс приготовления.

Вы не должны слишком часто отменять процесс испарения оставшейся воды, потому что в противном случае при неблагоприятных обстоятельствах при дальнейшем всасывании воды может произойти переливание воды из системы парообразования в рабочую камеру.

### Удаление накипи

Удалять накипь в приборе нужно в зависимости от числа проведенных процессов приготовления с влажностью и количества всосанной воды. Соответствующее указание высвечивается на дисплее.

Из системы парообразования нужно регулярно, в зависимости от жесткости воды, удалять накипь.

Процесс удаления накипи Вы можете запустить в любой момент времени, выбрав пункт меню "Удаление накипи" после выбора режима "Конвекция с паром".

Без проведения этого необходимого процесса удаления накипи Вы не сможете пользоваться прибором.

Подробное описание удаления накипи Вы найдете в главе "Чистка и уход".




Чтобы контролировать некоторые процессы, например, варку яиц, Вы можете настроить таймер.

Вы можете задать время для таймера - максимум 9 часов 59 минут.



Если Вы ввели значения времени для процесса приготовления, Вы можете одновременно настроить таймер, который будет Вам напоминать, например, о том, что в определенный момент в блюдо нужно добавить приправы или полить его соусом.

Указание к режиму "Конвекция с паром (8 III)":  
используйте таймер для напоминания о необходимости подачи в рабочую камеру ручную пара в нужное время.



## Ввод установок таймера

- Коснитесь сенсорной кнопки .
- На дисплее появляется индикация "0 : 00 : 00 ч : мин : с".



Часы выделяются светлым фоном.

- С помощью сенсорной кнопки  или  сначала введите часы и подтвердите ввод сенсорной кнопкой ОК.

Минуты выделяются светлым фоном.


- С помощью сенсорной кнопки  или  теперь введите минуты и подтвердите ввод сенсорной кнопкой ОК.


Секунды выделяются светлым фоном.

- С помощью сенсорной кнопки  или  введите секунды и подтвердите ввод сенсорной кнопкой ОК.



За отсчитываемым временем таймера Вы можете следить на дисплее.

По истечении времени таймера



- мигает символ ,
- раздается звуковой сигнал, если он включен, см. главу "Установки - Громкость - Звуковой сигнал".
- время достигает установленной величины.

- В заключение коснитесь сенсорной кнопки .

## Изменение времени таймера

- Коснитесь сенсорной кнопки .
- С помощью сенсорной кнопки  установите таймер на "- : - - : - -" и по блокам установите новое время. Ввод каждого "блока" должен подтверждаться кнопкой ОК.

## Удаление установок таймера

- Коснитесь сенсорной кнопки .
- С помощью сенсорной кнопки  установите таймер на "- : - - : - -".
- Коснитесь сенсорной кнопки ОК.


# Программирование времени приготовления

У электроплит Вы можете одновременно задать время приготовления для духового шкафа, а также для одной любой конфорки.

Максимальное время приготовления, которое Вы можете установить, составляет 9 часов 59 минут.

- Включите одну конфорку (например, правую переднюю).

Включается подсветка ручки управления, и на короткое время на дисплее появляются

- символ конфорки .
- 0 : 00 ч : мин

Как только появится символ конфорки, Вы сможете ввести значения времени для конфорки. Если символ погаснет, вызовите его снова, слегка повернув ручку конфорки.

Часы выделяются светлым фоном.

- С помощью сенсорной кнопки **▲** или **▼** сначала введите часы и подтвердите ввод сенсорной кнопкой ОК.

Минуты выделяются светлым фоном.

- С помощью сенсорной кнопки **▲** или **▼** теперь введите минуты и подтвердите ввод сенсорной кнопкой ОК.

Вы можете следить за отсчетом времени приготовления.

По истечении этого времени конфорка автоматически выключается.

Рядом с символом конфорки появляется сообщение "Процесс завершен".

## Изменение значений времени приготовления

- Коснитесь сенсорной кнопки ОК.
- Выберите "Конфорка".
- Коснитесь сенсорной кнопки ОК.
- С помощью сенсорной кнопки **▲** или **▼** измените время блоками и подтвердите изменение сенсорной кнопкой ОК.

При нарушении электроснабжения все введенные значения стираются из памяти прибора.

## Удаление значений времени приготовления

- Коснитесь сенсорной кнопки ОК.
- Выберите "Конфорка".
- Коснитесь сенсорной кнопки ОК.
- С помощью сенсорной кнопки **▲** или **▼** установите время на "-: -" .
- Коснитесь сенсорной кнопки ОК.




На заводе-изготовителе для Вашего прибора были заданы установки.



Установки можно изменять только в том случае, если не выполняется процесс приготовления.


Для изменения:

- Выберите "Установки ".

На дисплее высветится список для выбора.

- Язык 
  - Текущее время
  - Освещение
  - Катализатор
  - Дополнительная работа вентилятора
  - Пиролиз
  - Фаза нагрева
  - Рекомендуемые температуры
  - Форсированный нагрев
  - Дисплей
  - Громкость
  - Безопасность
  - Формат температуры
  - Торговля
  - Заводская настройка
- Установки, которые следует изменить, выберите с помощью сенсорной кнопки  или  и подтвердите выбор с помощью кнопки ОК.

- С помощью сенсорной кнопки  или  выберите нужную опцию для установки и подтвердите выбор с помощью сенсорной кнопки ОК.



Действующие установки отмечены "галочкой ".

Если после вызова установки в течение, примерно, 15 секунд не выполняется выбор какого-либо пункта, то дисплей возвращается на индикацию списка для выбора в меню "Установки".

## Язык

Вы можете настроить прибор так, чтобы индикация на дисплее была на Вашем родном языке.

После выбора и его подтверждения на дисплее немедленно появляется текст на нужном языке.

Если Вы ошибочно выбрали язык, который не понимаете, ориентируйтесь на символ  для возврата в подменю "Язык ".

# Установки

## Текущее время

Для выбора предлагаются:

- индикация
- формат времени
- установка

После неисправности в электросети актуальное значение текущего времени будет снова высвечиваться на дисплее. Эта информация сохраняется в памяти прибора примерно 200 часов, затем, как при первом включении, на дисплее появится индикация "0:00".

### Индикация

Выберите вид индикации текущего времени для выключенного прибора:

- **включена**  
Индикация текущего времени отображается постоянно.
- **включена на 60 секунд**  
(заводская установка)  
Текущее время отображается только в течение этого времени, если Вы прикоснетесь к сенсорной кнопке (Λ, ∇, ОК).
- **индикация выключена**  
Дисплей остается темным, текущее время отображается на заднем плане.  
Чтобы его можно было видеть, Вы должны выбрать одну из двух предшествующих опций.

## Формат индикации времени

Вы можете выбрать формат индикации текущего времени:

- **12 ч**  
12-часовая индикация
- **24 ч**  
(заводская установка)  
24-часовая индикация

## Установка

Текущее время может быть установлено только в том случае, если не выполняется процесс приготовления.

Часы выделяются светлым фоном.

- Сначала установите с помощью сенсорной кнопки Λ или ∇ нужное значение часов и подтвердите установку сенсорной кнопкой ОК.

Минуты выделяются светлым фоном.

- Затем установите с помощью сенсорной кнопки Λ или ∇ нужное значение минут и подтвердите установку сенсорной кнопкой ОК.

## Освещение

### – включено

Освещение рабочей камеры включено на протяжении всего процесса приготовления.

### – включено на 15 секунд

(заводская установка)

Освещение рабочей камеры выключается через 15 секунд после начала процесса приготовления. Оно снова включается на этот промежуток времени, если Вы прикоснетесь к сенсорной кнопке (Λ, V, OK).

## Катализатор

### – включен

(заводская установка)

Катализатор включен постоянно.

### – выключен один раз

Катализатор выключен для следующего процесса приготовления.

## Дополнительная работа вентилятора

По окончании приготовления охлаждающий вентилятор остается включенным; в результате этого влага, содержащаяся в воздухе, не осаждается в рабочей камере, на панели управления и на окружающей прибор мебели.

### – управление по температуре

(заводская установка)

Охлаждающий вентилятор выключается при температуре рабочей камеры ниже 70 °C.

### – управление по времени

Охлаждающий вентилятор выключается примерно через 25 минут.

Не разрешается оставлять блюдо в рабочей камере для сохранения его тепла, если выключение вентилятора осуществляется с управлением по времени. При этом повышается влажность воздуха и возможно запотевание панели управления и фронтальной панели мебели, а также образование капель воды под столешницей.

Образование конденсата может вызвать

- повреждения окружающей прибор мебели или столешницы.
- коррозию внутри прибора.

## Пиролиз

### – с рекомендацией

На дисплее появляется рекомендация провести пиролиз.

### – без рекомендации




(Заводская настройка)

На дисплее не появляется рекомендация провести пиролиз.

# Установки

---

## Фаза нагрева

Фаза нагрева режимов "Конвекция плюс , "Верхний/нижний жар " и "Автоматика жарения " может быть изменена.

### – быстрая

(заводская установка)

Включаются все нагревательные элементы для того, чтобы была быстрее набрана заданная температура.

### – нормальная

Включаются только нагревательные элементы выбранного режима работы.

## Рекомендуемые температуры

Желательно изменять рекомендуемые температуры, если Вы часто готовите при температурах, отличающихся от установленных в приборе.

Все режимы работы, для которых можно изменить рекомендуемую температуру, включены в меню.

Когда Вы выбираете режим работы, рекомендуемая температура отображается на светлом фоне.

Одновременно на дисплее появляется диапазон температур, в рамках которого Вы можете изменить рекомендуемую температуру с помощью переключателя температуры.

## Форсированный нагрев (только для моделей с буквой "E" в названии)

### – включен

(заводская установка)

Форсированный нагрев включен. Если выбрана установка конфорок, то сначала конфорка нагревается с максимальной мощностью, а потом автоматически переключается на более низкий уровень мощности для основной варки.

Во время форсированного нагрева подсветка ручки управления горит красным светом.

Для одного отдельного процесса приготовления Вы можете выключить форсированный нагрев, для чего поверните ручку управления конфорки примерно на 10 секунд в положение максимальной мощности, а потом установите в положение нужной, более низкой мощности.

### – выключен

Форсированный нагрев выключен. Для доведения до кипения Вы должны сначала выбрать максимальную мощность нагрева конфорки. Когда содержимое посуды закипит, Вы должны вручную переключить конфорку на более низкий уровень мощности для основной варки.

## Дисплей

### Контрастность дисплея

Контрастность представлена одной полоской с семью сегментами, в которой заполнен один сегмент.

Заводская установка:



Вы изменяете установку, с помощью сенсорной кнопки **▼** или **▲** сдвигая заполненный сегмент влево или вправо.

### Яркость дисплея

Яркость дисплея представлена одной полоской с семью сегментами, в которой заполнен один сегмент.

Заводская установка:



Вы изменяете установку, с помощью сенсорной кнопки **▼** или **▲** сдвигая заполненный сегмент влево или вправо.

## Громкость

### Звуковые сигналы

Громкость звукового сигнала представлена одной полоской с семью сегментами, в которой заполнен один сегмент.

Заводская установка:



Вы изменяете установку, с помощью сенсорной кнопки **▼** или **▲** сдвигая заполненный сегмент влево или вправо.

Если ни один сегмент не заполнен, значит, все звуковые сигналы выключены.

### Звуковой сигнал подтверждения ввода

Звуковой сигнал подтверждения ввода представлен одной полоской с семью сегментами, в которой заполнен один сегмент.

Заводская установка:



Вы изменяете установку, с помощью сенсорной кнопки **▼** или **▲** сдвигая заполненный сегмент влево или вправо.

Если ни один сегмент не заполнен, значит, звуковой сигнал подтверждения ввода выключен.

# Установки

## Частота звукового сигнала

Частоту звукового сигнала можно изменить. В зависимости от варианта встраивания Вы таким образом достигаете оптимизации громкости.

Частота звукового сигнала представлена одной полоской с 15 сегментами, в которой заполнен один сегмент. Каждый сегмент соответствует определенной частоте звукового сигнала.

Заводская установка:



Вы изменяете установку, с помощью сенсорной кнопки **▲** или **▼** сдвигая заполненный сегмент влево или вправо.


Если заполнен крайний левый сегмент (заводская установка), то по истечении времени на протяжении примерно 15 секунд четыре раза звучит короткий звуковой сигнал.


Если заполнен другой сегмент, то по истечении времени примерно 5 минут с выбранной частотой звучит длительный звуковой сигнал.

## Безопасность

### Блокировка включения

Благодаря блокировке включения предотвращается случайное включение прибора.

- **выключена**  
(заводская установка)  
Прибор разблокирован, и эксплуатация прибора возможна.
- **включена**  
Прибор заблокирован, и эксплуатация прибора невозможна.  
При выключенном приборе на дисплее отображается символ .

Таймером  можно продолжать пользоваться.

После отключения напряжения в электросети блокировка включения остается включенной.

### Отключение блокировки включения для процесса приготовления

#### Духовой шкаф

- Выберите режим работы.

На дисплее появляется сообщение о блокировке включения.

- На 3 секунды коснитесь к сенсорной кнопке ОК.

Сообщение о блокировке гаснет, и духовой шкаф включается.



## Конфорка

- Включите конфорку.

На дисплее появляется сообщение о блокировке включения.

- На 3 секунды прикоснитесь к сенсорной кнопке ОК.
- Как только сообщение о блокировке гаснет, сразу же выключите и снова включите конфорку.

Теперь конфорка работает.

Блокировка включения выключена также и для остальных конфорок.

## Формат температуры

- °C  
(заводская установка)
- °F


## Торговля

Этот пункт меню позволяет демонстрировать приборы в специализированных магазинах без нагрева. Для личного применения эта установка Вам не понадобится.

- **выключена**  
(заводская установка)
- **Демо-режим**  
Следуйте указаниям на дисплее, чтобы включить демо-режим.

## Выключение демо-режима

Если Вы по ошибке активировали демо-режим, Вы снова можете выключить его следующим образом:

- Выберите "Установки ".
- Выберите "Торговля" и подтвердите выбор кнопкой ОК.
- Выберите "выключено" и подтвердите выбор кнопкой ОК.
- Прикоснитесь к сенсорной кнопке ОК на 4 секунды.
- Подтвердите завершающее указание кнопкой ОК.

## Заводская настройка

- **Все установки**  
Все измененные установки прибора отменяются, и восстанавливается заводская настройка.
- **Рекомендуемые температуры**  
Восстанавливается исходное состояние только для измененных рекомендуемых температур.


# Данные для испытательных организаций


## Стандартные блюда согласно EN 60350

Продукт	Противень, форма	Режим работы	Уровень загрузки снизу	Температура в °С	Время приготовления в мин.	Предварительный нагрев прибора
Мелкая выпечка (8.4.1)	1 противень	Конвекция +	2	140 <sup>2)</sup>	30-50	нет
	2 противня <sup>1)</sup>	Конвекция +	1, 3	140 <sup>2)</sup>	30-50	нет
	1 противень	Верхний/нижний жар	2	160 <sup>2)</sup>	15-33	да
Небольшие кексы (8.4.2)	1 противень	Конвекция +	2	150 <sup>2)</sup>	28-40	нет
	2 противня	Конвекция +	1, 3	150 <sup>2)</sup>	28-40	нет
	1 противень	Верхний/нижний жар	3	160 <sup>2)</sup>	23-35	да
Бисквитный торт (8.5.1)	Разъемная форма Ø 26 см	Конвекция +	2	170 <sup>2)</sup>	30-40	нет
	Разъемная форма Ø 26 см	Верхний/нижний жар	3	180 <sup>2)</sup>	20-30	да
Закрытый яблочный пирог (8.5.2)	Разъемная форма Ø 20 см	Конвекция +	2	170 <sup>2)</sup>	80-105	нет
	Разъемная форма Ø 20 см	Верхний/нижний жар	2	180 <sup>2)</sup>	75-90	нет
Поджаривание тостов (9.1)	Решетка	Гриль	3	275	5-8	нет
Приготовление на гриле бифштексов (9.2)	Решетка на универсальном противне	Гриль	4	275	1 сторона: 10-15 2-я сторона: 5-10	да, 5 минут

- 1) Вы можете закончить выпекание и вынуть противень из прибора раньше, если до истечения указанного времени выпечка уже подрумянится в достаточной степени.
- 2) Во время фазы нагрева не включать быстрый нагрев, см. главу "Установки - Фаза нагрева - обычная".

## Класс энергопотребления согласно EN 50304

По норме EN 50304 приборам присвоен класс энергопотребления **A**. Этот класс относится к данным измерений при работе в режиме "Конвекция + ". Катализатор во время измерения отключен, см главу "Установки - Катализатор - выключить 1 раз"

 Запрещается использовать для чистки прибора пароструйный очиститель. Пар может попасть на токопроводящие детали и вызвать короткое замыкание.

### Фронтальная панель прибора

Лучше всего удалить загрязнения с фронтальной панели прибора немедленно.

Если загрязнения воздействуют в течение длительного времени, то при определенных обстоятельствах их уже больше не удастся удалить, в результате чего поверхности могут изменить цвет или приобрести иной внешний вид.

Очистите фронтальную панель прибора, используя губчатую салфетку, моющее средство для рук и теплую воду или чистую, влажную салфетку из микрофибры. В заключение протрите панель насухо мягкой тряпочкой.

Все поверхности очень восприимчивы к возникновению царапин. При стеклянных поверхностях царапины могут привести к тому, что при определенных обстоятельствах стекло расколется. Все поверхности могут изменить цвет или приобрести иной внешний вид, если будут контактировать с неподходящим чистящим средством.

### Избегайте повреждения поверхностей! Не используйте для их чистки

- чистящие средства, содержащие соду, кислоту или хлориды,
- чистящие средства для удаления накипи,
- абразивные чистящие средства, например, абразивный порошок, пасту, наждаки,
- чистящие средства, содержащие растворители,
- средство для чистки поверхностей из нержавеющей стали
- чистящие средства для посудомоечных машин,
- спреи для чистки духовых шкафов,
- чистящие средства для стекла,
- абразивные жесткие губки и щетки, например, губки для чистки кастрюль,
- средства для стирания грязи,
- острые металлические скребки!

# Чистка и уход

---

## Принадлежности

Выньте все принадлежности из рабочей камеры, прежде чем начать пиролитическую очистку. Это относится также к направляющим и дополнительным принадлежностям. Из-за воздействия высоких температур в процессе пиролиза принадлежности будут повреждены.

### Противень, универсальный противень

На эмалированную поверхность нанесено покрытие **PerfectClean**.

Учитывайте указания по чистке и уходу в главе "Эмаль с покрытием PerfectClean".

### Решетка, направляющие

На хромированную поверхность нанесено покрытие **PerfectClean**.

Поэтому при чистке решетки и направляющих необходимо следовать тем же указаниям по чистке и уходу, которые даны для эмали с покрытием PerfectClean. См. одноименную главу.

### Пищевой термометр

Чистите пищевой термометр только с использованием влажной салфетки.

Пищевой термометр нельзя погружать в воду или мыть в посудомоечной машине, иначе он будет поврежден.

## Эмаль с покрытием PerfectClean

Поверхности с покрытием PerfectClean:

- Противень
- Универсальный противень


Поверхности с покрытием PerfectClean обладают прекрасными **антипригарными свойствами** и могут чрезвычайно **просто очищаться** по сравнению с эмалью, применяемой ранее для поверхностей духового шкафа.

Приготовленное блюдо еще легче вынуть из формы; загрязнения, образованные после выпекания или жарения, удаляются еще проще, чем ранее.

Для того, чтобы покрытие сохраняло антипригарный эффект и способность к легкой очистке долгие годы, учитывайте следующие **указания по уходу**.

Поверхности с покрытием PerfectClean в уходе похожи на стекло. Вы можете резать и разделять продукты прямо на поверхности с PerfectClean, в то время как использование эмалированных противней лишает Вас такой возможности.

Не используйте керамические ножи на поверхности PerfectClean, т.к. они могут оставить царапины.

 **Опасность ожога!**  
Перед очисткой рабочей камеры она должна остыть.

Для **наилучшей эксплуатации** важно чистить поверхности с покрытием PerfectClean после каждого использования прибора, в результате этого антипригарное покрытие не утратит своей эффективности.

К снижению антипригарного эффекта приводит покрытие поверхностей с PerfectClean остатками загрязнений после предыдущего использования прибора.

Многочисленная эксплуатация прибора без проведения регулярной очистки может существенно осложнить процесс чистки.

**Чтобы не повредить поверхности с покрытием PerfectClean, не применяйте:**

- абразивные чистящие средства, например, абразивный порошок и пасту,
- средства для очистки стеклокерамических варочных поверхностей.
- стальное волокно.
- жесткие губки, например, для чистки кастрюль, или использованные губки с остатками абразивных чистящих средств.
- спрей для чистки духовых шкафов на поверхности PerfectClean при повышенной температуре или с длительным действием.
- средство для посудомоечных машин.
- точечную очистку с применением механических средств.

## Чистка и уход

Основательно смывайте остатки моющего средства чистой водой, т.к. они препятствуют сохранению антипригарного эффекта.

При **нормальной степени загрязненности** рекомендуется чистить поверхности с покрытием PerfectClean губкой для мытья посуды, горячей водой и средством для мытья посуды.

При необходимости Вы также можете использовать жесткую сторону губки для мытья посуды. Чистку будет проводить легче, если на несколько минут смочить остатки загрязнений раствором моющего средства.

При наличии **въевшихся загрязнений** может потребоваться больше усилий для их удаления.

Дайте очищаемым поверхностям остыть. Затем нанесите спрей и оставьте на несколько минут для воздействия (ок. 10 минут).

При использовании специального средства для чистки духовых шкафов Miele время воздействия может быть увеличено согласно указаниям на упаковке.

При необходимости после истечения времени воздействия Вы можете дополнительно использовать при нанесенном средстве для чистки духовых шкафов Miele твердую сторону губки для мытья посуды.

При необходимости повторите шаги.

После применения спрея для чистки духовых шкафов Miele вымойте поверхность водой и высушите.

Для удаления **пригоревших остатков** Вы можете также использовать скребок для стекла или губку из стальной спирали (например, Spontex Spirinette).

Описанные вспомогательные средства позволяют произвести основательную очистку поверхности.

Даже если в результате неправильного обращения поверхность с покрытием PerfectClean будет повреждена, ее антипригарные свойства и способность к легкой очистке останутся по крайней мере такими же, как у эмали, не требующей особого ухода.

### Кроме этого, примите во внимание:

- Загрязнения остатками фруктового сока и теста, образующиеся при использовании плохо закрывающихся форм для выпекания, рекомендуется удалять, пока духовка еще немного теплая.
- Из-за пролитых фруктовых соков или пригоревших остатков пищи могут образоваться цветные или матовые пятна. Но они не влияют на свойства покрытия. Ни в коем случае не пытайтесь удалить подобные пятна. Используйте только описанные вспомогательные средства.

## Рабочая камера

Рабочая камера покрыта темной **пиролитической эмалью**.

Речь идет об особенно крепкой эмали с исключительно гладкой поверхностью с антипригарными свойствами.

## Ручная очистка рабочей камеры

Перед ручной чисткой рабочей камере нужно дать остыть. Опасность получения ожогов!

Чистите рабочую камеру и внутреннюю сторону дверцы по возможности после каждого использования прибора. Последующие процессы приготовления вызовут более сильное пригорание загрязнений, что усложнит очистку. В крайнем случае сильные загрязнения могут даже повредить поверхность.

По всему контуру рабочей камеры находится уплотнение из стекловолокна, которое является уплотняющей прокладкой между рабочей камерой и стеклом дверцы.

Это уплотнение чувствительно к воздействию, поэтому по возможности не чистите его. В результате трения возможно повреждение уплотнения.

Большинство загрязнений можно без труда удалить губчатой салфеткой, мягкого моющего средства и теплой воды.

Не применяйте для чистки эмалированных покрытий жесткие щетки и губки, проволочные губки\* или другие подобные средства. Иначе эмаль будет повреждена!

При использовании спреев для чистки духовых шкафов обязательно учитывайте рекомендации производителя средства.

\* Можно использовать губки из стальной спирали, например, "Spontex Spirinett".

Для удобной чистки руками Вы можете

- снять дверцу.
- разобрать дверцу.
- снять боковые направляющие,
- опустить нагревательные элементы верхнего жара/гриля.

Прочитайте об этом в одноименных главах на следующих страницах.

## Пиролитическая очистка рабочей камеры

Через определенное время на дисплее прибора появится надпись, рекомендующая проведение пиролитической очистки. Вы можете выключить эту функцию напоминания (см. главу "Установки - Пиролит").

Прежде чем начинать процесс очистки, прочитайте и примите к сведению следующие указания:

## Чистка и уход

Удаляйте из духовки грубые загрязнения, прежде чем начинать процесс пиролиза.

По всему контуру рабочей камеры находится уплотнение из стекловолокна, которое является уплотняющей прокладкой между рабочей камерой и стеклом дверцы.

Это уплотнение чувствительно к воздействию, поэтому по возможности не чистите его. В результате трения возможно повреждение уплотнения.

Выньте все принадлежности из рабочей камеры, прежде чем начать процесс пиролитической очистки. Это относится также к боковым направляющим и дополнительно приобретаемым принадлежностям.

Высокие температуры при пиролизе приводят к повреждениям принадлежностей.

При пиролитической очистке фронтальная поверхность прибора нагревается сильнее, чем при обычной эксплуатации.

Поэтому не разрешайте детям прикасаться к прибору во время пиролиза. Опасность получения ожогов!

При пиролитической очистке рабочая камера нагревается до 400°C. Имеющиеся загрязнения расщепляются под воздействием высоких температур и превращаются в пепел.

В зависимости от степени загрязнения Вы можете выбирать между тремя функциями очистки с предварительно заданной длительностью:

- Ступень 1 (Длительность, прим. 2 ч. 15 мин.)
- Ступень 2 (Длительность, прим. 2 ч. 25 мин.)
- Ступень 3 (Длительность, прим. 2 ч. 35 мин.)

К началу пиролитической очистки **дверца прибора** в целях безопасности **автоматически блокируется**.

Блокировка дверцы снимается по окончании процесса пиролиза только, когда температура в рабочей камере опускается ниже 280 °C.


Если режим "Пиролиз" включен по ошибке или процесс прерван, блокировка дверцы снимается

- сразу при температурах ниже прим., 280 °C,
- при температурах выше 280 °C только, когда температура в рабочей камере опустится ниже 280 °C.

Вы можете задержать на определенное время включение процесса пиролиза, например, до наступления ночи.



## Запуск пиролиза

- Выньте принадлежности из рабочей камеры.
- Поверните переключатель режимов работы в положение "Пиролиз ".
- С помощью кнопки **V** или **^** Вы можете выбирать между ступенями 1, 2 или 3.
- Нужный процесс пиролиза включится при касании кнопки ОК.

Теперь Вы можете запустить процесс очистки сразу или позднее.

Если Вы запускаете процесс сразу, дверца будет заблокирована и включается нагрев рабочей камеры.

С помощью опции "запустить позднее" Вы можете **перенести время запуска процесса пиролиза**, например, если Вы хотите пользоваться дешевым ночным тарифом на электроэнергию.

В любое время до момента запуска эту установку можно изменить.

## По окончании процесса пиролиза

- появляется сообщение "Процесс завершен",
- звучит сигнал, если он включен (см. главу "Изменение установок").
- Поверните переключатель режимов работы в положение "0".

Акустический и оптический сигналы отключаются.

Если не будет повернут переключатель режимов, то каждые пять минут звук сигнала (если включен) будет

напоминать Вам о том, что процесс завершен.

Эта **программа напоминания** длится до 30 минут.

**По окончании пиролиза** остатки загрязнений (например, пепел), образование которых зависит от степени загрязненности духового шкафа, можно легко удалить.

Удаляйте остатки загрязнений только, когда рабочая камера остынет. Опасность получения ожогов!

По возможности не чистите уплотнительную прокладку из стекловолокна, так как она чувствительна к воздействию. В результате трения при чистке прокладка может быть повреждена.

Большинство остатков загрязнений Вы можете собрать влажной салфеткой.

В зависимости от степени загрязненности на дверце прибора и планке под рабочей камерой в процессе пиролиза образуется заметный налет. Его можно удалить губкой для мытья посуды, стеклянным скребком или губкой из стальной спирали (Spontex Spirinett) и средством для мытья посуды.

## Чистка и уход

---

Из-за выкипания сока от фруктов на поверхности могут образоваться стойкие пятна. Они не ухудшают качества эмали. Не пытайтесь непременно удалить эти пятна.

### **Процесс пиролиза прерывается,**

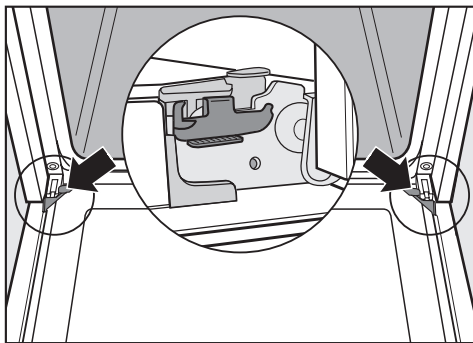
- если прибор будет выключен,
- если во время пиролиза будет выбран другой режим работы,
- при перерыве в подаче электропитания.

Выключите прибор в двух последних случаях.

При температуре в рабочей камере ниже 280 °С блокировка дверцы через короткое время отключается и дверцу снова можно будет открыть. При желании процесс пиролиза можно будет запустить заново.

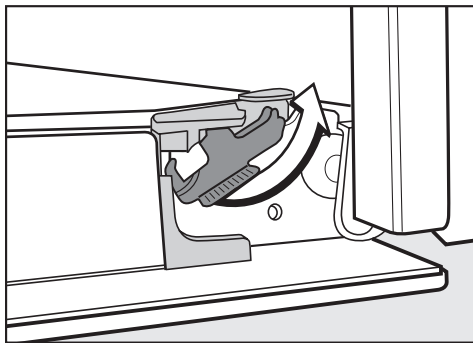
## Снятие дверцы

Дверца соединена с шарнирами с помощью держателей.



Прежде чем можно будет снять дверцу с этих держателей, необходимо сначала разблокировать фиксирующие скобы на обоих шарнирах дверцы.

- Полностью откройте дверцу.



- Разблокируйте скобы на обоих шарнирах вращательным движением. При этом переведите скобы до упора в установку под углом.

- Затем закройте дверцу до упора.

Ни в коем случае не снимайте дверцу при горизонтальном положении держателей. При этом они откидываются назад и могут повредить прибор. Опасность получения травмы!



- Возьмите дверцу с двух сторон и стяните ее с держателей, направляя вверх.

Не поднимайте дверцу за ручку. Ручка может сломаться, при этом стекла дверцы будут повреждены.

При снятии дверцы следите, чтобы она не перекашивалась.

## Чистка и уход

### Демонтаж дверцы

Дверца прибора изготовлена из 4 стеклянных панелей. Вверху и внизу имеются отверстия.

В процессе работы воздух подается через дверцу, таким образом внешнее стекло дверцы остается прохладным.

Если в промежутке между стеклянными панелями образуются загрязнения, Вы можете разобрать дверцу, чтобы очистить внутренние стороны стекол.

При чистке всех стеклянных поверхностей не используйте абразивные чистящие средства, жесткие губки или щетки и острые металлические скребки! Они царапают поверхность. Царапины могут даже вызвать разлом стекла.

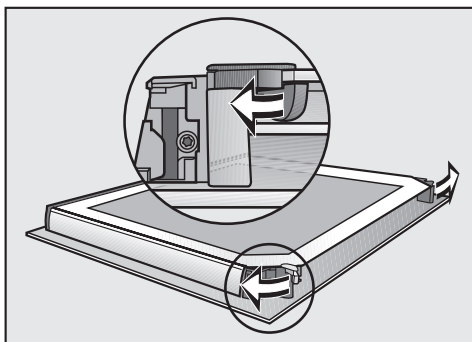
Не применяйте спрей для чистки духовок. Иначе поверхность алюминиевых профилей будет повреждена.

Проследите за тем, чтобы после чистки стекла были установлены в правильном положении, так как каждая сторона стекла имеет отличное покрытие. Сторона стекла, обращенная к духовке, обладает теплоотражающим действием.

Положите вынутые стекла в надежное место, чтобы не разбить их.

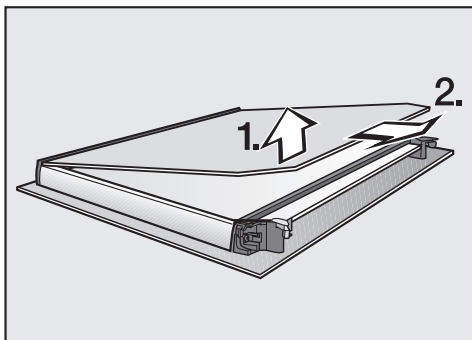
В любом случае снимайте дверцу, прежде чем ее разбирать.

- Положите дверцу на мягкую поверхность (например, кухонное полотенце), чтобы избежать образования царапин. При этом целесообразно, чтобы ручка была рядом с краем стола. Таким образом, стекло будет лежать ровно.

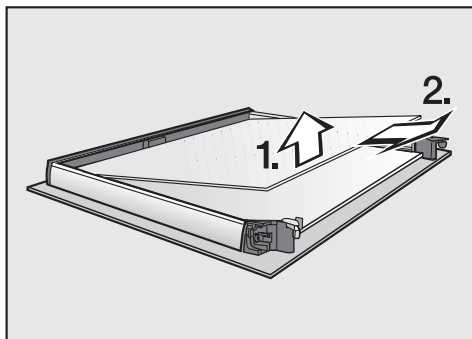


- Откройте стопоры дверных панелей, повернув их наружу.

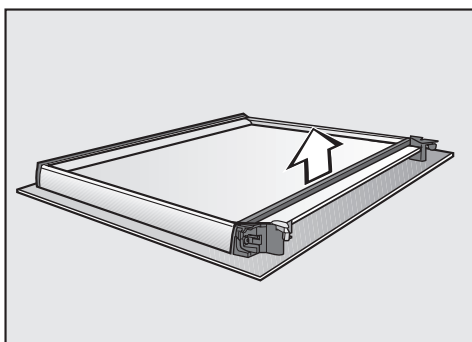
Теперь Вы можете вынуть внутреннюю и среднюю панели одну за другой.



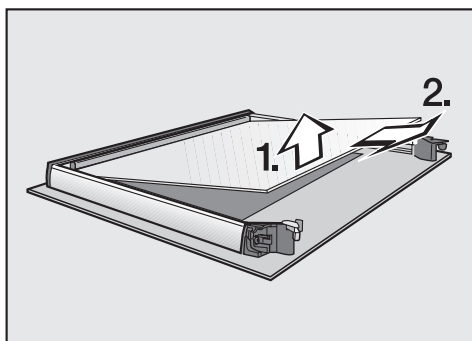
- **Слегка** приподнимите внутреннюю панель дверцы и выньте ее из пластмассовых планок.



- Слегка приподнимите верхнюю и обе средние панели и выньте их.



- Выньте уплотнение.



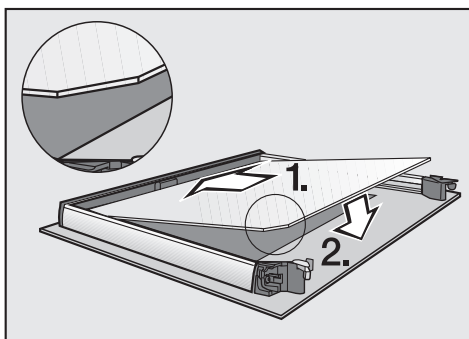
- Слегка приподнимите нижнюю и обе средние панели и выньте их.
- Почистите стекла и другие детали конструкции. Для этого используйте чистую губчатую салфетку, бытовое моющее средство и теплую воду или чистую, влажную салфетку из микрофибры. Вытрите детали мягкой тканью насухо.

## Чистка и уход

- Смонтируйте дверцу:

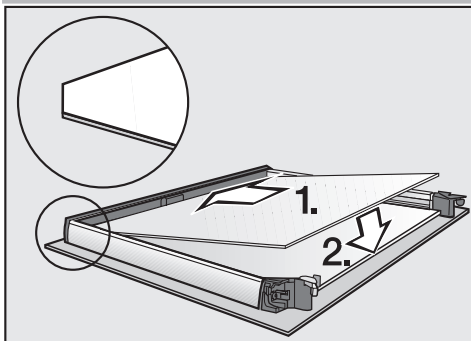
Обе средние панели идентичны. Для корректного встраивания, один ее угол скошен больше, чем остальные.

При встраивании нижней панели сильно скошенный угол должен быть расположен под левым стопором.

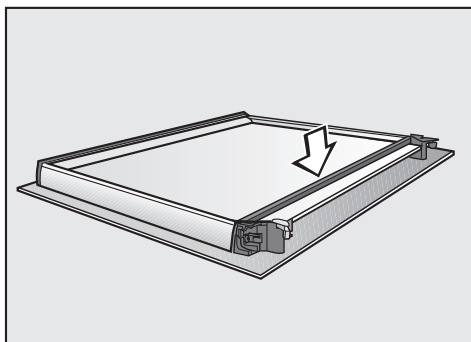


- Вставьте нижнюю и обе средние панели. Более скошенный угол должен располагаться слева внизу.

При размещении верхней панели более сильно скошенный угол должен располагаться вверху слева.

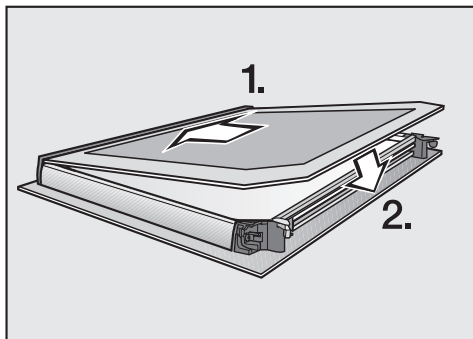


- Верхняя и обе средние панели со скошенными углами должны располагаться вверху слева.

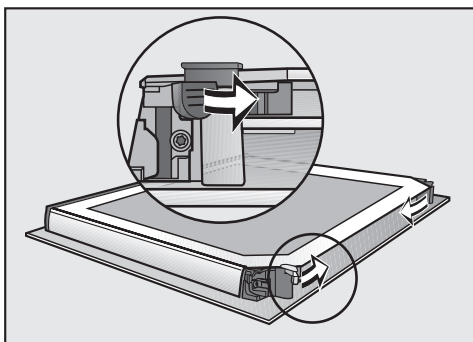


- Установите уплотнения.

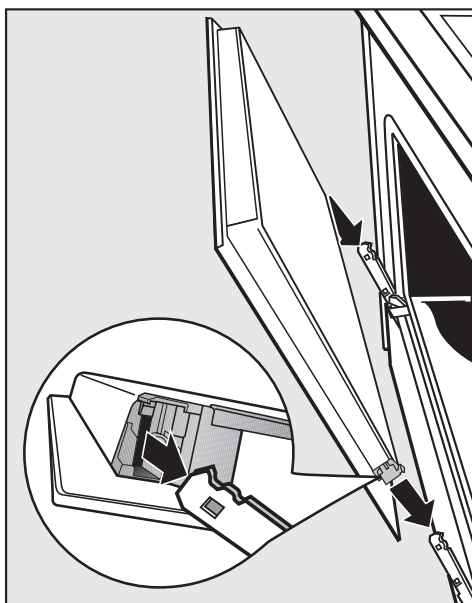
## Установка дверцы



- Внутреннюю панель дверцы вставьте в пластмассовые планки и вложите между стопоров.



- Закройте стопоры дверных панелей, повернув их внутрь.

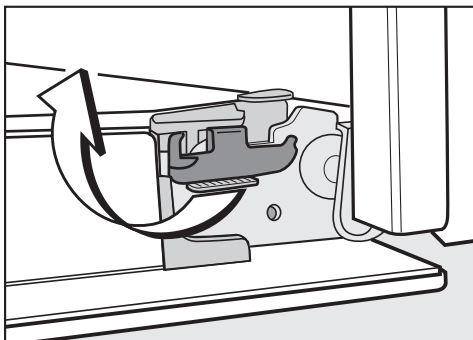


- Возьмите дверцу с двух сторон и насадите ее на держатели шарниров.

Проследите, чтобы дверца не перекашивалась.

## Чистка и уход

- Полностью откройте дверцу.

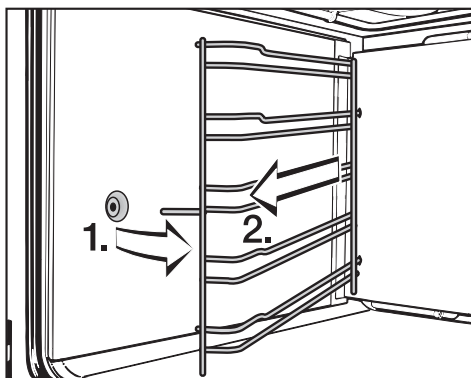


- Вращательным движением защелкните скобы на обоих шарнирах. Для этого поверните скобы в горизонтальное положение до упора.

После проведения чистки фиксирующие скобы должны быть обязательно снова заблокированы, так как иначе дверца отделится от держателей и может быть повреждена.

## Снятие боковых направляющих

Нагревательные элементы должны быть выключены и не нагреты. Опасность получения ожога!



- Вытяните направляющие из креплений и выньте наружу.

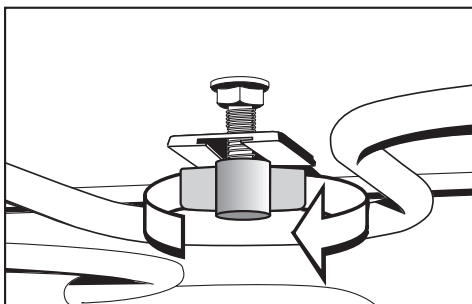
**Сборка** происходит в обратной последовательности. Установку деталей следует выполнять тщательно.



### Опускание нагревательного элемента верхнего жара/гриля

Нагревательные элементы должны быть выключены и не нагреты. Опасность получения ожога!

- Снимите боковые направляющие.



- Ослабьте барашковые гайки и опустите нагревательный элемент верхнего жара/гриля.

Не прижимайте нагревательный элемент книзу с силой. При этом его можно повредить.

**Установка** выполняется в обратной последовательности.

Следите за тем, чтобы гайки были закручены туго.

Тщательно выполняйте установку деталей.

## Удаление накипи ↻

Для удаления накипи используйте только прилагаемые таблетки для удаления накипи. Они были специально разработаны для оптимизации процесса удаления накипи. Эти таблетки Вы можете приобрести в фирменных магазинах и сервисной службе Miele. Другие средства могут вызвать повреждения прибора.

Соблюдайте пропорции смешивания средства для удаления накипи. Иначе возможны повреждения прибора.

Сразу после удаления накипи вычистите рабочую камеру, чтобы удалить все остатки от процесса удаления накипи.

## Время проведения процесса удаления накипи

Вы можете провести процесс удаления накипи в любое время.

Однако после определенного количества процессов приготовления автоматически предлагается провести процесс удаления накипи, чтобы обеспечить безупречную работу прибора.

## Процесс удаления накипи (обзор)

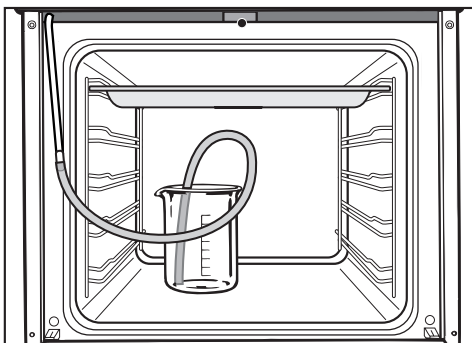
Процесс удаления накипи длится примерно 90 минут и протекает в несколько этапов:

- ① Подготовка процесса удаления накипи
- ② Всасывание жидкости для удаления накипи
- ③ Фаза воздействия
- ④ Процесс промывания 1
- ⑤ Процесс промывания 2
- ⑥ Процесс промывания 3
- ⑦ Испарение оставшейся воды

## Подготовка процесса удаления накипи

- Растворите одну таблетку для удаления накипи, примерно, в 600 мл холодной водопроводной воды.
- Вставьте универсальный противень на самый верхний уровень загрузки, чтобы собрать удаляющую накипь жидкость после использования.

Чтобы не держать сосуд с приготовленной жидкостью для удаления накипи под наполнительной трубкой рукой, к Вашему прибору прилагается пластиковый шланг с держателем (вакуумной присоской).



- Закрепите конец пластикового шланга на наполнительной трубке. Опустите другой его конец в жидкость для удаления накипи на дно сосуда и закрепите шланг в сосуде с помощью держателя.
- Закройте дверцу.

## Проведение процесса удаления накипи

- Выберите режим "Конвекция с паром (5555)" и вызовите пункт меню "Удаление накипи".

Следуйте указаниям.

- Запустите процесс всасывания жидкостью сенсорной кнопки ОК.

Вы можете следить за этим процессом при помощи сегментного индикатора. Во время этого процесса хорошо слышен шум работы насоса.

Фактически всосанного количества жидкости может быть меньше, чем было приготовлено, поэтому часть жидкости остается в сосуде. Тем не менее долейте еще около 300 мл воды, так как система в процессе удаления накипи всасывает еще немного жидкости.

После всасывания жидкости для удаления накипи

- высвечивается "Фаза воздействия". Эта фаза длится, примерно, 60 минут.
- Вы можете контролировать остаточное время фазы воздействия.

Приблизительно каждые пять минут система всасывает еще немного жидкости для удаления накипи; в этот момент слышны шумы работающего насоса.

В течение всего процесса освещение рабочей камеры и охлаждающий вентилятор остаются включенными.

## Чистка и уход

### После процесса удаления накипи

нужно очистить испарительную систему от остатков жидкости для удаления накипи.

Соответствующие указания появляются на дисплее.

Для очистки через испарительную систему прокачивается трижды по 1 л водопроводной воды, которая собирается в универсальном противне.

- Выньте универсальный противень с собранной жидкостью, вылейте ее и снова вставьте противень на самый верхний уровень загрузки.
- Выньте конец пластикового шланга из сосуда, в сосуд налейте, примерно, 1 л чистой воды, поставьте его в рабочую камеру и снова закрепите шланг в сосуде.
- Запустите первый процесс промывания.
- Повторите этот процесс еще два раза.

Выливайте жидкость из универсального противня перед вторым и третьим процессами промывания.

После третьего процесса промывания еще проводится удаление оставшейся воды из испарительной системы.

Перед испарением оставшейся воды выньте из рабочей камеры пластиковый шланг и сосуд.

К "Испарению оставшейся воды" прибор нагревается. Вы можете контролировать оставшееся время на дисплее.

Перед проведением чистки дайте рабочей камере остыть. Опасность получения ожогов!

- Извлеките универсальный противень с собранной жидкостью и затем почистите охлажденный прибор от возможного конденсата и остатков средства для удаления накипи.


Закрывайте дверцу прибора, только когда рабочая камера полностью высохнет.


## Неполадки и неисправности

Вы можете самостоятельно устранить большинство неполадок и неисправностей, которые могут появиться при повседневной эксплуатации.

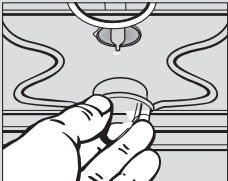
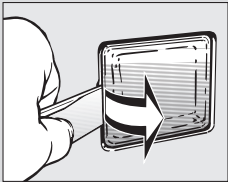

Нижеследующий обзор должен Вам в этом помочь.

Если Вам не удастся самостоятельно выявить причину неисправности, обратитесь, пожалуйста, в сервисную службу.

 Ни в коем случае не открывайте самостоятельно корпус прибора! Монтаж и техобслуживание прибора, а также ремонтные работы могут выполнять только квалифицированные специалисты. Вследствие неправильно выполненных работ по монтажу, техобслуживанию или ремонту может возникнуть серьезная опасность для пользователя, за которую производитель не несет ответственности.

Проблема	Причина и устранение
Дисплей не горит.	<ul style="list-style-type: none"><li>– Проверьте, может индикация текущего времени включена так, что она не должна отображаться (см. "Установки - Индикация текущего времени").</li><li>– Проверьте, не сработал ли предохранитель на распределительном щите. При необходимости обратитесь к электрику или в сервисную службу.</li></ul>
Рабочая камера не нагревается.	<ul style="list-style-type: none"><li>– Проверьте, не включена ли блокировка включения , см. главу "Установки – Безопасность".</li><li>– Проверьте, не включен ли демо-режим, см. главу "Установки - Торговля".</li><li>– Проверьте, не сработал ли предохранитель на распределительном щите. При необходимости обратитесь к электрику или в сервисную службу.</li></ul>
По завершении программы слышен звук работающего прибора.	После окончания процесса приготовления охлаждающий вентилятор остается включенным, см. главу "Установки - Дополнительная работа вентилятора".
Дверцу прибора нельзя открыть после проведения пиролиза.	Выключите прибор. Если запор дверцы не отпирается, обратитесь в сервисную службу.

## Неполадки и неисправности

Проблема	Причина и устранение
<p>Неисправно верхнее освещение рабочей камеры.</p> 	<ul style="list-style-type: none"><li>■ Отключите прибор от электросети: выньте сетевую вилку из розетки или отключите предохранитель на распределительном щите.</li><li>■ Освободите плафон лампы, повернув его на четверть оборота влево, и выньте вниз из корпуса.</li><li>■ Замените галогенную лампу (Osram 66725 AM/A, 230 V, 25 W, G9).</li><li>■ Вставьте плафон обратно в корпус и закрепите, повернув направо.</li><li>■ Подключите прибор к сети электропитания.</li></ul>
<p>Неисправно боковое освещение рабочей камеры.</p> 	<ul style="list-style-type: none"><li>■ Отключите прибор от электросети: выньте сетевую вилку из розетки или отключите предохранитель на распределительном щите.</li><li>■ Снимите боковые направляющие.</li><li>■ Освободите с помощью прилагаемого ключа плафон лампы из рамы.</li><li>■ Замените галогенную лампу (Osram 66725 AM/A, 230 V, 25 W, G9).</li><li>■ Вставьте плафон лампы в держатель и установите боковые направляющие.</li><li>■ Подключите прибор к сети электропитания.</li></ul>
<p>Пирог / выпечка не готовы по истечении времени, указанного в таблице выпечки.</p>	<ul style="list-style-type: none"><li>– Проверьте, правильно ли установлена температура.</li><li>– Проверьте, возможно, рецепт был Вами изменен. Добавление жидкости и яиц в тесто требует более длительного времени его выпекания, т.к. тесто в этом случае содержит больше влаги.</li></ul>
<p>Пирог / выпечка неровно подрумянились.</p>	<p>Известная неравномерность в подрумяивании имеется всегда. При очень сильном различии проверьте правильность выбора температуры и уровня загрузки. В режиме Верхний/нижний жар  играют также роль материал и цвет формы для выпечки. Светлые, полированные формы для этого режима подходят очень хорошо.</p>

## Неполадки и неисправности

Проблема	Причина и устранение
На дисплее появляется сообщение "Достигнута макс. продолжительность эксплуатации".	Активировалось защитное отключение. Прибор сразу же снова будет готов к эксплуатации после того, как Вы его выключите и снова включите.
На дисплее высвечивается код ошибки: F + цифры.	<ul style="list-style-type: none"><li>– При следующих кодах ошибки Вы можете действовать самостоятельно:<ul style="list-style-type: none"><li>– F 23: Температура пиролиза не была достигнута. Причиной этого может быть слишком сильное загрязнение рабочей камеры. Выключите прибор и удалите грубые загрязнения из рабочей камеры, прежде чем снова запустить процесс пиролиза. Если снова появится этот код ошибки, обратитесь в сервисную службу.</li><li>– F 32: Замок дверцы для блокировки при пиролизе не закрывается. Прервите процесс пиролиза, повернув переключатель режимов на "0", и начните его снова. Если опять появится этот код ошибки, обратитесь в сервисную службу.</li><li>– F 33: Замок дверцы для блокировки при пиролизе не открывается. Прервите процесс пиролиза, повернув переключатель режимов на "0", и начните его снова. Если опять появится этот код ошибки, обратитесь в сервисную службу.</li><li>– F 54: Неисправен пищевой термометр. Как только Вы вынете пищевой термометр из рабочей камеры, индикация сообщения об ошибке погаснет. В специализированных магазинах и в сервисной службе Miele Вы можете приобрести новый пищевой термометр.</li></ul></li></ul> <p>При появлении других кодов ошибки обратитесь в сервисную службу.</p>

## Сервисная служба

---

При неисправностях, которые Вы не можете устранить самостоятельно, обращайтесь, пожалуйста, в сервисную службу Miele по телефону:

– Москва (495) 745 89 90

или

– или в сервисные центры Miele.

Телефоны и адреса сервисных центров Miele Вы найдете в главе "Гарантия качества товара".

Сервисной службе необходимо сообщить номер модели и заводской номер Вашего прибора.

Эти данные указаны на типовой табличке, которую можно увидеть при открытой дверце прибора под рабочей камерой.

Для электроплит указывайте также номер модели и заводской номер Вашей панели конфорок.

### Сертификат (только для РФ)

РОСС.DE.АЮ64.В16827  
с 21.12.2007 по 20.12.2010

Соответствует требованиям

ГОСТ Р МЭК 60335-2-6-2000,  
ГОСТ Р 51318.14.1-99,  
ГОСТ Р 51318.14.2-99,  
ГОСТ Р 51317.3.2-99,  
ГОСТ Р 51317.3.3-99

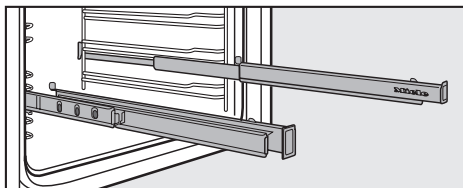


## Дополнительно приобретаемые принадлежности

В соответствии с приборами ассортимент Miele включает в себя целый ряд принадлежностей и средства для очистки и ухода.

Вы можете заказать эти продукты в интернет-магазине или сервисной службе Miele (см. на обороте) или обратитесь к вашему дилеру.

### Телескопические направляющие FlexiClip



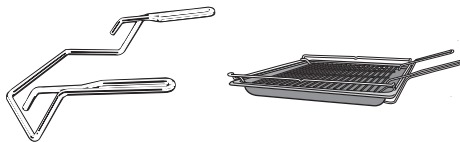
Направляющие FlexiClip могут быть закреплены на любом уровне и полностью выдвинуты из рабочей камеры. Они позволяют хорошо обозревать приготавливаемые продукты. Несколько пар направляющих FlexiClip может быть смонтировано на разных уровнях рабочей камеры одновременно.

### Противень для выпечки, универсальный противень, решетка

Помимо поставляемых с прибором частей, Вы можете заказать дополнительные.

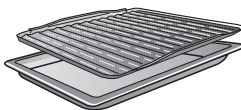
При заказе непременно указывайте модель Вашего прибора.

### Устройство для извлечения противней



Это устройство облегчит Вам извлечение универсального противня, противня для выпечки и решетки из прибора.

### Экран от разбрызгивания жира

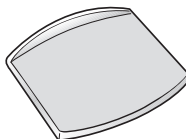


Этот защитный экран кладется в универсальный противень.

При жарении или запекании в гриле на решетке он предотвращает сгорание капель мясного сока, который можно использовать в дальнейшем.

На эмалированную поверхность нанесено покрытие PerfectClean.

### Камень для выпечки



С камнем для выпечки Вы сможете достигнуть оптимального результата при приготовлении блюд, у которых внизу должна быть хрустящая корочка, таких, как пицца, киш, хлеб, булочки, пикантная выпечка и т.п. Камень для выпечки изготовлен из огнеупорной керамики и покрыт глазурью.

Он кладется на решетку.

Для того, чтобы было удобно его класть и вынимать продукты используйте приложенную лопатку из необработанного дерева.

## Дополнительно приобретаемые принадлежности

### Форма для пиццы



Круглая форма прекрасно подходит для приготовления пиццы, плоских пирогов из дрожжевого или сдобного теста, десертов в виде запеканок, плоского хлеба, а также для разогрева замороженных пирогов или пиццы. На эмалированную поверхность нанесено покрытие PerfectClean.

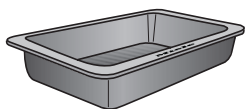
### Жаровня

В отличие от других противней этот противень можно задвигать непосредственно на направляющие духовки. Так же, как и у обычного противня для выпечки, сзади на его поверхности имеются выступы, не дающие полностью выдвинуть противень из духовки.

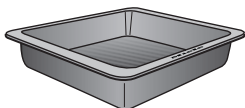
На поверхность противня нанесено антипригарное покрытие.

В наличии есть противни с глубиной двух вариантов. Пожалуйста, при покупке укажите соответствующую модель:

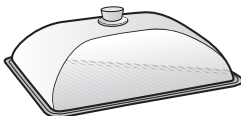
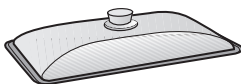
- HUB 5000-M (Глубина: 22 см)



- HUB 5000-XL (Глубина: 35 см)



### Крышка для противня



Для противней имеются отдельно подходящие крышки.

При заказе крышки указывайте, пожалуйста, глубину Вашего противня.

### Салфетка из микрофибры Miele

С помощью салфетки из микрофибры легко можно устранить легкие загрязнения и следы от пальцев.

### Средство для чистки духовых шкафов Miele

Средство для чистки духовых шкафов предназначено для сильных загрязнений. Нагрев рабочей камеры не требуется.

Подключение прибора к электросети должно осуществляться квалифицированным специалистом-электриком, который хорошо знает и тщательно соблюдает принятые в данной стране инструкции предприятий электроснабжения и дополнения к ним.

Неправильно выполненные работы по монтажу, техобслуживанию и ремонту могут быть причиной серьезной опасности для пользователя, за которую производитель ответственности не несет.

Подключение должно осуществляться только к электропроводке с заземлением, выполненной согласно существующим нормам.

Рекомендуется **подключение к розетке**, так как это облегчает сервисное обслуживание.

Если невозможно обеспечить доступ пользователя к розетке или предусмотрено **стационарное подключение**, то при монтаже необходимо установить устройство отключения от сети для каждого полюса.

В качестве такого устройства служат выключатели с расстоянием между контактами не менее 3 мм, в частности, линейные выключатели, предохранители и контакторы (EN 60 335).

Необходимые **параметры подключения** Вы можете найти на типовой табличке, которая видна при открытой дверце прибора под рабочей камерой.

Эти данные должны совпадать с параметрами электросети.

При обращении в сервисную службу, пожалуйста, также указывайте значение напряжения, а также номер модели и заводской номер прибора.

При изменении подключения или замене сетевого кабеля необходимо использовать кабель типа H 05 VV-F или H 05 RR-F соответствующего сечения.

## Дополнительно для Украины

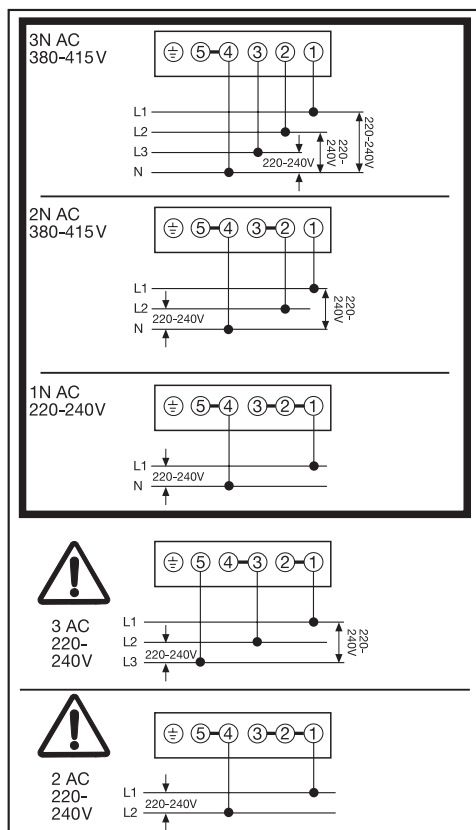
Внимание! Это изделие сконструировано для подключения к сети переменного тока с защитным (третьим) проводом заземления (зануления), которое соответствует требованиям п.7.1 "Правил устройства электроустановок".

Для Вашей безопасности подключайте прибор только к электросети с защитным заземлением (занулением). Если Ваша розетка не имеет защитного заземления (зануления), обратитесь к квалифицированному специалисту.

Не переделывайте штепсельную вилку и не используйте переходные устройства.

**ПОМНИТЕ! ПРИ ПОДКЛЮЧЕНИИ К СЕТИ БЕЗ ЗАЩИТНОГО ЗАЕМЛЕНИЯ (ЗАНУЛЕНИЯ) ВОЗМОЖНО ПОРАЖЕНИЕ ЭЛЕКТРИЧЕСКИМ ТОКОМ!**

## Схема подключения



## Плита

Сетевой кабель не относится к комплектации прибора.

Плита должна подключаться с помощью соединительного провода, тип кабеля H 05 VV-F или H 05 RR-F с подходящим сечением в соответствии со схемой подключения.

Данные о максимальной потребляемой мощности приведены на типовой табличке.

## Комбинируемые панели конфорок

Электроплиты Miele должны комбинироваться только с панелями конфорок, указанными фирмой Miele.

О возможностях комбинирования Вы можете получить информацию в специализированных магазинах или сервисной службе Miele.

## Духовой шкаф

Духовой шкаф оснащен трехжильным кабелем подключения длиной 1,7 м с вилкой для подключения к сети переменного тока 50 Гц, 230 В.

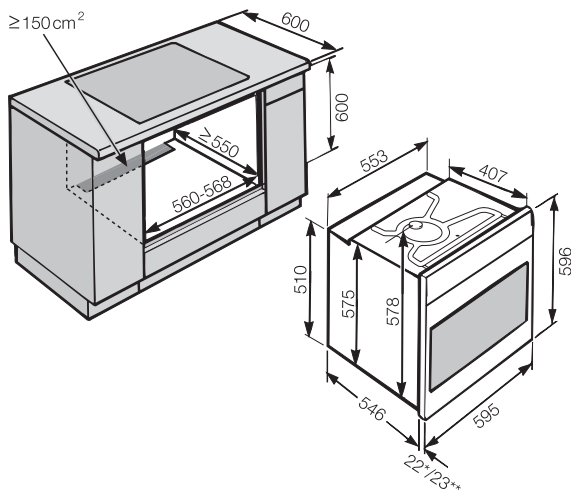
Номинал предохранителя 16 А. Прибор должен подключаться только к розетке с защитным контактом, смонтированной согласно предписаниям.

Данные о максимальной потребляемой мощности приведены на типовой табличке.

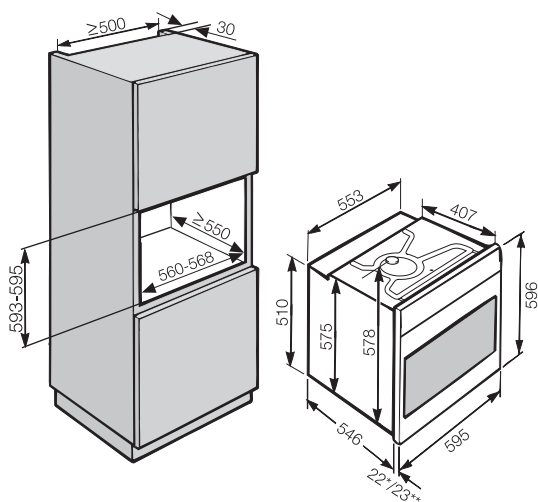
Указанные размеры приводятся в "мм".

## Размеры прибора и ниши в шкафу

### Встраивание в шкаф под столешницей



### Встраивание в высокий шкаф

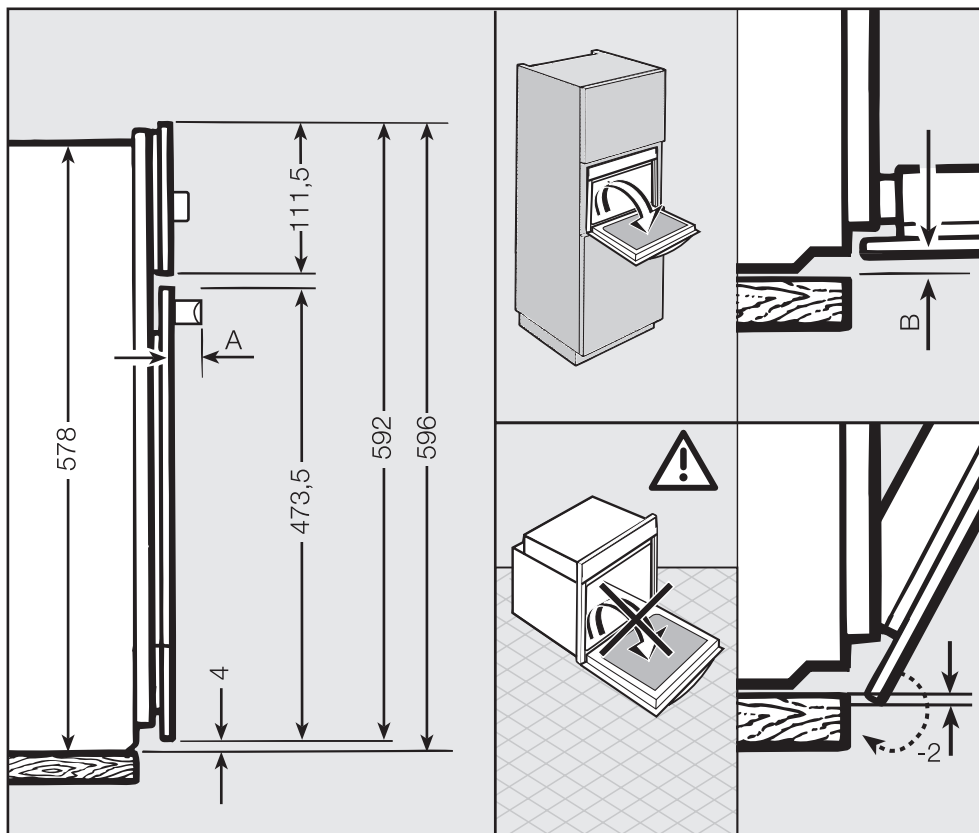


\* Приборы с фронтальной поверхностью из стекла

\*\* Приборы с фронтальной поверхностью из металла

# Чертежи для встраивания


## Детальные размеры фронтальной поверхности прибора



**A** Н 5361: 53,2  
Н 5461: 47,5

**B** Приборы со стеклянным фронтом: 2,2  
Приборы с металлическим фронтом: 1,2

## Встраивание электроплиты

 Прибор можно эксплуатировать только во встраиванном состоянии.

Не следует препятствовать поступлению охлаждающего воздуха к прибору!

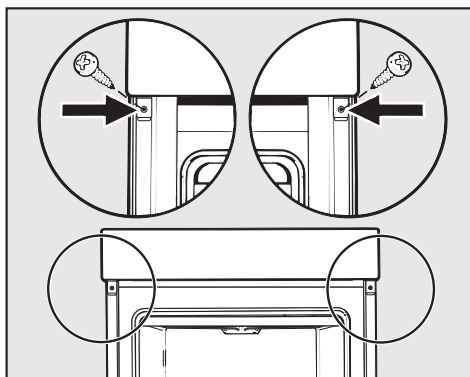
Поэтому при встраивании не допускается

- установка в нише шкафа задней стенки;
- чтобы полка, на которую устанавливается прибор, прилегала к стене;
- установка планок термозащиты, прилегающих к боковым стенкам ниши мебельного шкафа.

При встраивании не поднимайте прибор за дверную ручку. Иначе дверцу можно будет повредить.

Обесточьте сетевую розетку. Обратите внимание на схему подключения к плите!


- Подключите плиту к сети электропитания.
- Поставьте плиту перед шкафом под столешницей.
- Вставьте штекер встраиванной панели конфорок в соединительный зажим плиты.
- Задвиньте плиту в шкаф под столешницей и выровняйте.



- Прибор можно эксплуатировать только во встраиванном состоянии.

Не следует монтировать термозащитные планки на боковых стенках шкафа для встраивания. Эти планки препятствуют подводу холодного воздуха к прибору.

## Встраивание духового шкафа

 Прибор можно эксплуатировать только во встраиванном состоянии.

Не следует препятствовать поступлению охлаждающего воздуха к прибору!

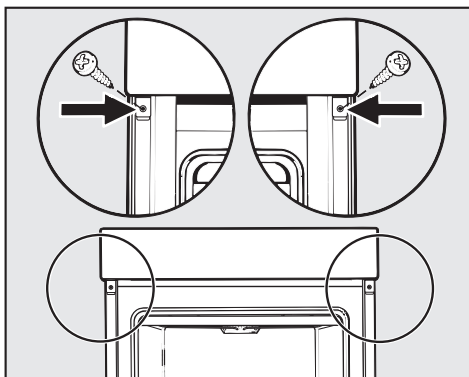
Поэтому при встраивании не допускается

- установка в нише шкафа задней стенки;
- чтобы полка, на которую устанавливается прибор, прилегала к стене;
- установка планок термозащиты, прилегающих к боковым стенкам ниши мебельного шкафа.

При встраивании не поднимайте прибор за дверную ручку. Иначе дверцу можно будет повредить.

Обесточьте сетевую розетку.

- Подключите духовой шкаф к сети электропитания.
- Задвиньте духовой шкаф в мебельный шкаф и выровняйте.



- Прибор можно эксплуатировать только во встраиванном состоянии. Не следует монтировать термозащитные планки на боковых стенках шкафа для встраивания. Эти планки препятствуют подводу холодного воздуха к прибору!



## **Уважаемый покупатель!**

**Гарантийный срок на изделие составляет 24 месяца со дня продажи. При условии использования изделия исключительно для личных, семейных, домашних и иных нужд, не связанных с осуществлением предпринимательской деятельности.**

В течение указанного срока Вы можете реализовать свои права на безвозмездное устранение недостатков изделия и удовлетворение иных установленных законодательством требований потребителя в отношении качества изделия, при условии использования изделия по назначению и соблюдения требований по установке, подключению и эксплуатации изделия, изложенных в настоящей инструкции.

Обращаем Ваше внимание на то, что начало исчисления гарантийного срока зависит от правильного заполнения сведений о продаже и, для изделий, требующих специальной установки и подключения, сведений об установке и подключении. Требуется заполнения!

Пожалуйста, во избежание недоразумений, сохраняйте документы, свидетельствующие об оплате изделия и услуг по его установке и подключению.

**Внимание! Изделие имеет уникальный заводской номер. Заводской номер позволяет узнать точную дату производства изделия.**

В случае устранения сервисной службой Miele неполадок оборудования в период действия гарантийного срока посредством замены детали указанного оборудования, клиент обязан вернуть представителю сервисной службы демонтированную деталь по окончании ремонта (в момент устранения неполадки оборудования).

Гарантийное обслуживание не производится в случаях:

- Неправильного хранения и/или небрежной транспортировки;
- Несоблюдения правил установки и подключения;
- Несоблюдения инструкции по эксплуатации;
- Ремонта, разборки и иных вмешательств лицами, не имеющими полномочий на оказание данных услуг;
- Обнаружения механических повреждений товара;

- Обнаружения следов воздействия химических веществ;
- Неправильного применения дозирующих моющих средств и расходных материалов;
- Включения в электрическую сеть с нестабильными параметрами (не соответствующими ГОСТу);
- Обнаружения повреждений, вызванных экстремальными климатическими условиями при транспортировке, хранении и эксплуатации;
- Повреждений товара, вызванных животными или насекомыми;
- Противоправных действий третьих лиц;
- Действий непреодолимой силы (пожара, залива, стихийных бедствий и т.п.)
- Нарушения функционирования товара вследствие попадания во внутренние рабочие объемы посторонних предметов, животных и насекомых.

Гарантийное обслуживание не распространяется на:

- работы, оговоренные в настоящей Инструкции по эксплуатации, по регулировке, чистке, и прочему уходу за изделием;
- на замену расходных материалов (фильтры, лампочки освещения, резиновые уплотнители дверей/люков, мешки-пылесборники, слюдяные пластины и т.д.)
- Изменение оттенка цвета, глянца частей оборудования в процессе эксплуатации.

Недостатками товара не являются шумы, связанные с принципами работы отдельных комплектующих изделий, входящих в состав товара:

- вентиляторов,
- масляных/воздушных доводчиков дверей,
- водяных клапанов,
- электрических реле,
- электродвигателей,
- ремней,
- компрессоров

а также шумы, вызванные естественным износом (старением) материалов:

- потрескивания при нагреве/охлаждении,
- скрипы,
- незначительные стуки подвижных механизмов.

# Гарантия качества товара

---

По всем вопросам технического обслуживания или приобретения дополнительных принадлежностей и расходных материалов просим обращаться к продавцу, у которого Вы приобрели это изделие, или в один из сервисных центров Miele.

## Контактная информация о Miele

### Российская Федерация

Горячая линия **8-800-200-29-00** (звонок бесплатный на всей территории РФ)

E-mail: [service@miele.ru](mailto:service@miele.ru)

Internet: [www.miele.ru](http://www.miele.ru)

Сервисные центры Miele:

#### **ООО Миле СНГ**

129164 Москва

Зубарев пер., 15-1

Тел. (495) 745 89 80

Факс (495) 745 89 84

197046 Санкт-Петербург

Петроградская наб., 18 а

Тел. (812) 332 08 00

Факс (812) 332 03 32

### **Украина**

ООО "Миле"

04073, Киев,

Московский пр-т 9, корп. 1

БЦ "Форум Парк Плаза"

Тел. (044) 590 26 22

0 800 500 290

Факс (044) 590 26 21

E-mail: [kd@miele.ua](mailto:kd@miele.ua)

ТОО "Миле"

### **Республика Казахстан**

050059, г. Алматы

Проспект Аль-Фараби, 13

Тел. (727) 311 11 41

Факс (727) 311 10 42

Горячая линия 8-800-080-53-33

### Другие страны СНГ

ООО Миле СНГ

Тел. +7 495 745 89 80

Факс + 7495 745 89 84

### **Внимание!**

Условия гарантии в данных странах (в силу местного законодательства) могут быть иными.

Уточнить условия гарантии можно у продавца.

# Гарантия качества товара

---

## Сведения о продаже

Фирма-продавец: \_\_\_\_\_

Название магазина и его адрес: \_\_\_\_\_

Дата покупки: \_\_\_\_\_

Вскрыл упаковку, проверил комплектность: \_\_\_\_\_

Подпись продавца и штамп магазина

Подтверждаю получение исправного изделия,  
претензий по внешнему виду и комплектности  
не имею, с условиями гарантии ознакомлен: \_\_\_\_\_

Подпись покупателя

## Сведения об установке

Фирма-установщик: \_\_\_\_\_

Дата установки и подключения: \_\_\_\_\_

За качество выполненных работ отвечаю: \_\_\_\_\_

ФИО и подпись мастера

Работу принял, качеством работы удовлетворен: \_\_\_\_\_

Подпись покупателя

# Miele

Производитель:

Миле & Ци. КГ, Карл-Миле-штрассе, 29, 33332 Гютерсло, Германия  
Miele & Cie. KG, Carl-Miele-Straße 29, 33332 Gütersloh, Deutschland

Изготовлено на заводе:

Миле & Ци. КГ, Карл-Миле-платц, 1, 59302, Оелде, Германия  
Miele & Cie. KG, Carl-Miele-Platz 1, 59302 Oelde, Deutschland

Импортеры:

ООО Миле СНГ  
Российская Федерация и  
страны СНГ  
125167 Москва,  
Ленинградский проспект, 39а  
Телефон: (495) 745 8990  
8 800 200 2900  
Телефакс: (495) 745 8984

ООО "Миле"  
ул. Жилианская 48, 50А  
01033 Киев, Украина  
Телефон: + 38 (044) 496 0300  
Телефакс: + 38 (044) 494 2285

Internet: [www.miele.ua](http://www.miele.ua)  
E-mail: [info@miele.ua](mailto:info@miele.ua)

Internet: [www.miele.ru](http://www.miele.ru)  
[www.miele-shop.com](http://www.miele-shop.com)  
E-mail: [info@miele.ru](mailto:info@miele.ru)

ТОО Миле  
Казахстан  
050059, г. Алматы  
Проспект Аль-Фараби, 13  
Тел. (727) 311 11 41  
8-800-080-53-33  
Факс (727) 311 10 42



**AI064**