

UA

Українською, 1 Угорською, 12 Чеською, 23

HU

CZ

RS

Російською, 34

FT 850.1/HA
FT 850.1 IX/HA
FT 95V C.1/HA
FT 95V C.1 IX/HA
FT 850.1 IX/HA SC
FT 820.1/HA
FT 820.1 IX/HA

Зміст

Встановлення, 2-3

Розташування
Електричні підключення
Табличка з технічними даними

Опис приладу, 4

Загальний вигляд
Панель керування

Пуск і використання, 5

Як розпочати використання духовкою
Як використовувати таймер закінчення готування їжі

Програми, 6-7

Програми приготування їжі
Корисні поради з приготування їжі
Таблиця приготування

Аналоговий програматор, 8

Як встановити час
Як розпочати використання духовкою
Як запрограмувати готування їжі

Запобіжні заходи та поради, 9

Загальна безпека
Утилізація
Охорона і дбайливе відношення до довкілля

Технічне обслуговування та догляд, 10

Як відключити електричний струм
Як очистити прилад
Як очистити дверцята
Як замінити лампочку

Допомога, 11

Монтаж

UA

! Необхідно зберігати дану брошуру, щоб мати нагоду звернутися до неї у будь-який момент. У раз продажу, передачі іншій особі або переїзду переконайтеся, що інструкція перебуває разом із приладом й новий власник може ознайомитися з її принципами роботи й відповідними запобіжними заходами.

! Уважно вивчіть інструкції: В ній міститься важлива інформація щодо монтажу, використання та безпеки.

Розташування

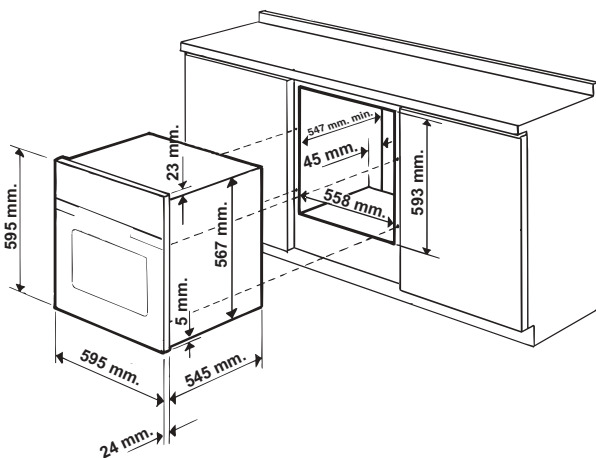
! Упаковки не призначені для дитячих ігор, тому їх необхідно утилізувати згідно до норм розподільного збору відходів (див. Запобіжні заходи та поради).

! Монтаж має здійснюватися лише фахівцями та з дотриманням цих інструкцій. Помилковий монтаж може призвести до травмування осіб, тварин або до ушкодження речей.

Вбудування

Щоб гарантувати справну роботу приладу, меблі, в які має вбудовуватися прилад, повинні мати відповідні характеристики:

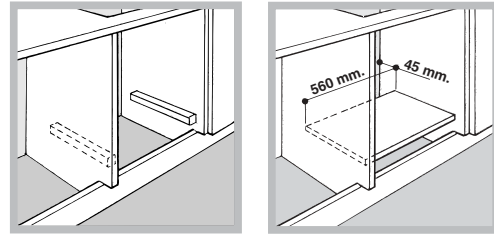
- панелі поблизу від духовки мають бути виконані з жароміцних матеріалів;
- Якщо меблі облицьовані шпоном, застосований клей має витримувати температуру 100°C;
- Стіл, під який вбудовується духовка (див.малюнок) або висока шафа, в яку вбудовується духовка, повинні мати такі розміри:



! Вбудований прилад не повинен контактувати з електричними частинами.
Декларація з енергоспоживання, вказана на таблиці з технічними даними, заміряні при цьому монтажі.

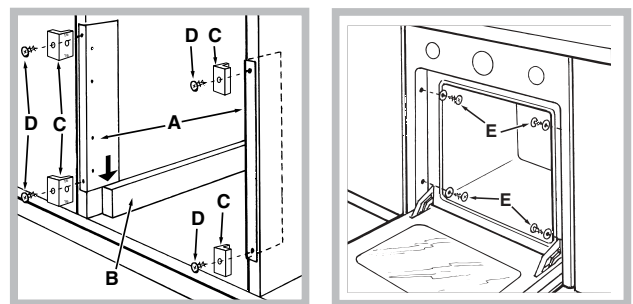
Вентилювання

Для гарантії належного вентиляції необхідно зняти задню стінку у відсіку. Бажано встановити духовку так, щоб вона обпиралася на дві дерев'яні планки або на суцільну поверхню з отвором щонайменш 45 x 560 мм (див.малюнки).



Центрування і закріплення

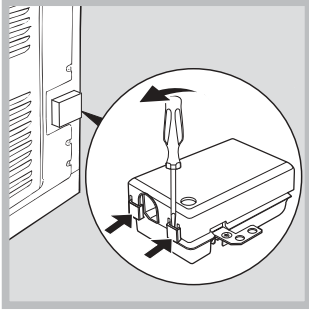
1. Розташувати скоби "А" упритул на опору духовки "В".
2. Розташувати кріпильні елементи "С" упритул у скоби "А". Зокрема, якщо товщина стінки у меблі:
 - складає 16 мм: встановіть кріпильний елемент так, щоб номер 16 на ньому дивився б на Вас;
 - складає 18 мм: встановіть кріпильний елемент так, щоб його бік без написів дивився б на Вас;
 - складає 20 мм: не встановлюйте кріпильний елемент.
3. Закріпіть скоби і кріпильні елементи на кромки меблевих стінок за допомогою гвинтів "D".
4. Прикріпіть духовку до меблів за допомогою гвинтів і пластмасових шайб "Е".



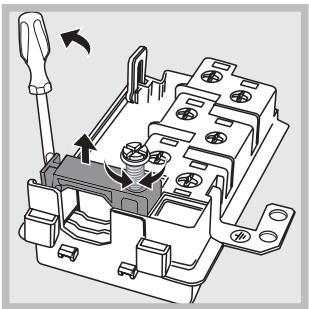
Електричні підключення

! Духовки оснащені триполюсним шнуром живлення та працюють від змінного струму, робоча напруга і частота вказуються на таблиці з технічними даними (див.нижче).

Встановлення шнуру живлення



1. Відкрийте клемну коробку, скориставшись викруткою як важелем, натискуючи нею на бічні язички кришки: потягніть та відкрийте кришку (див.малюнок).



2. Розгвинтіть гвинт на затиску шнуру і витягніть його, скориставшись викруткою як важелем (див.малюнок).

3. Зніміть гвинти з контактів L-N- \perp , потім закріпіть дротики під голівками гвинтів, дотримуючись кольорів Синій (N) Коричневий (L) Жовтий-Зелений (\perp).

- напруга живлення знаходиться в межах значень, вказаних на табличці з технічними даними (див.нижче);

- розетка сумісна з вилкою приладу. В іншому випадку замініть розетку або вилку; не використовуйте подовжувачі й трійники.

! У встановленому приладі має бути забезпечений легкий доступ до електричного шнуру і розетки.

! Шнур не повинен мати згинів або утисків.

! Кабель має періодично перевірятися і замінюватися тільки вповноваженими фахівцями.

! Підприємство знімає з себе відповідальність у разі недотримання вказаних норм.

Підключення шнуру живлення до електричної мережі

Забезпечте шнур вилкою, придатною для вказаного на табличці з характеристиками навантаження (див.поруч).

У разі безпосереднього підключення до мережі необхідно передбачити між приладом і мережею двополюсний вимикач з мінімальною відстанню між контактами у 3 мм, який витримує навантаження і відповідає чинним нормам (дріт заземлення не має перериватися вимикачем). При розташування шнуру живлення слідкуйте, щоб температура у приміщенні не перевищувала 50°C в ніякій точці.

! Монтажник є відповідальним за правильне електричне підключення та дотримання норм безпеки.

Перш ніж виконувати підключення, переконайтеся в тому, що:

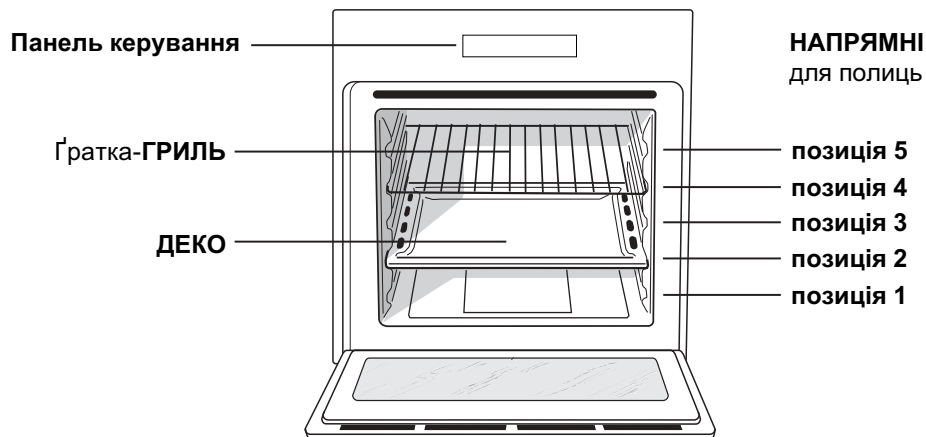
- розетка має заземлення у відповідності до встановлених норм;
- розетка розрахована на максимальне навантаження у межах потужності приладу, зазначене у таблиці з технічними даними (див. нижче);

ТАБЛИЧКА З ТЕХНІЧНИМИ ДАНИМИ	
Розміри	ширина 43,5см висота 32см глибина 40см
Об'єм	56 56л
Електричні з'єднання	напруга 230В ~ 50Гц максимальна споживана потужність 2800Вт
ENERGY LABEL	Директива 2002/40/CE на етикетці електричних духовок. Норма EN 50304 Енергоспоживання Природна конвекція – функція нагрівання: <input type="checkbox"/> Традиційний; Енергоспоживання декларація Клас Примусова конвекція – функція нагрівання: <input checked="" type="checkbox"/> Кондвироби.
 	Цей прилад відповідає таким європейським директивам: 2006/95/CEE від 12/12/06 (Низька напруга) з подальшими внесеними змінами - 2004/108/CEE від 15/12/04 (Електромагнітна сумісність) з подальшими внесеними змінами - 93/68/CEE від 22/07/93 з подальшими внесеними змінами .2002/96/CE з подальшими внесеними змінами.

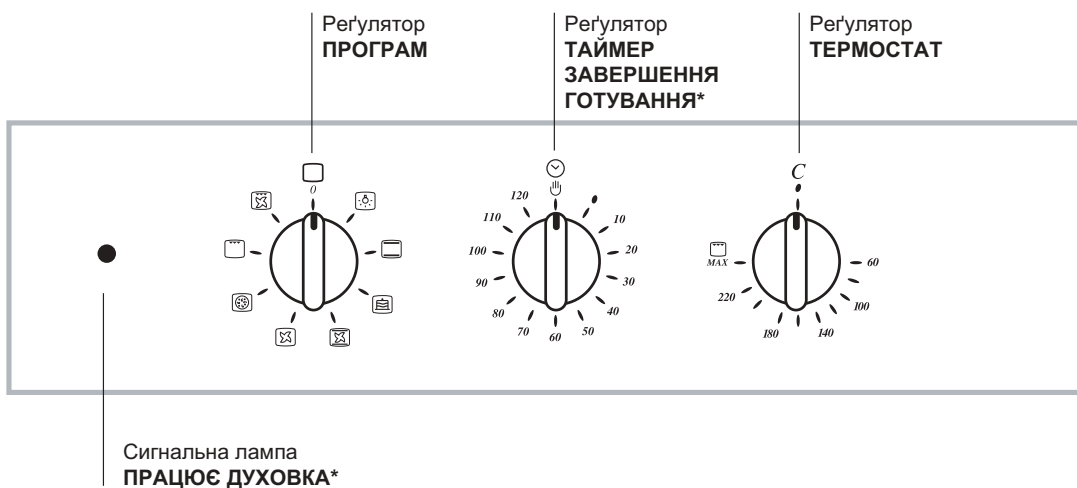
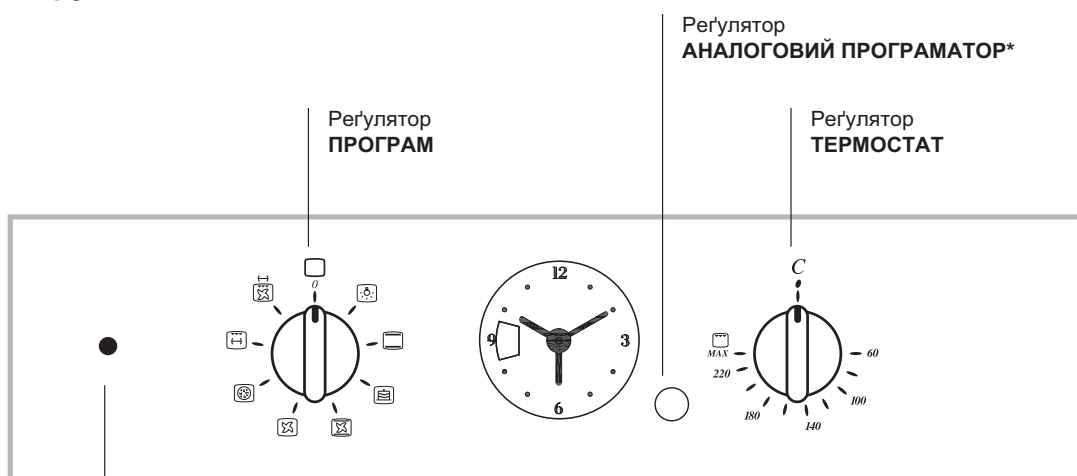
Опис приладу

UA

Загальний вигляд



Панель керування



* Наявний лише у деяких моделях.

! При першому увімкненні запустіть духовку у холостому режимі щонайменше на одну годину з максимальним положенням термостата та з закритими дверцятами. Потім вимкніть, відкрийте дверцята духовки й провітрить приміщення. Запах, що з'явився, є результатом випаровування речовин, необхідних для захисту духовки.

Як розпочати використання духовкою

1. Виберіть бажану програму приготування, обертаючи регулятор ПРОГРАМ.
2. Виберіть температуру, рекомендовану для програми, або за бажанням, обертаючи регулятор ТЕРМОСТАТ. Список з режимами приготування і відповідними рекомендованими температурами наводиться у спеціальній таблиці (див. Програми).
3. Коли сигнальна лампа ТЕРМОСТАТУ горить, це вказує на виконання нагрівання до заданої температури.
4. Під час приготування їжі надається можливість:
 - змінити програму приготування за допомогою регулятора ПРОГРАМ;
 - змінити температуру за допомогою регулятора ТЕРМОСТАТ;
 - перервати приготування, повернувши регулятор ПРОГРАМ в положення "0".

! Ніколи нічого не кладіть на дно духовки, оскільки ви ризикуєте пошкодити емаль.


! Все кухонне приладдя встановлюйте на ґратки з комплекту постачання.

Вентиляція для охолодження

З метою зниження зовнішньої температури деякі моделі оснащені вентилятором для охолодження. Він створює повітряний потік, який виходить між панеллю керування і дверцятами духовки.


! Після закінчення приготування вентилятор продовжує працювати до повного охолодження духовки.

Освітлення духовки

Для увімкнення вибрати  регулятором ПРОГРАМ. Під час вибору програми приготування вона світиться.

Як використовувати таймер закінчення готування їжі*

1. Перш за все, необхідно завести будильник, обертаючи регулятор ТАЙМЕРУ ЗАКІНЧЕННЯ ГОТУВАННЯ на повний оберт за годинниковою стрілкою.
2. Обертаючи назад, проти годинникової стрілки, задайте бажаний час, состиковуючи хвилини, вказані на регуляторі ТАЙМЕРУ ЗАКІНЧЕННЯ ГОТУВАННЯ з нерухомою відміткою на панелі керування.
3. Після закінчення заданого часу лунає звуковий сигнал, і духовка вимикається.
4. Коли духовка не працює, цей таймер може виконувати функцію звичайного лічильника хвилин.

! Щоб використовувати духовку в ручному режимі, тобто без таймеру закінчення готування, оберніть регулятор ТАЙМЕРУ ЗАКІНЧЕННЯ ГОТУВАННЯ на позначку .

* Наявний лише у деяких моделях.

Програми

UA

Програми приготування їжі

! Для всіх програм температура задається в інтервалі між 50°C і MAX, окрім:

- БАРБЕКЮ (рекомендується виставляти тільки на MAX);
- КОНВЕКЦІЙНИЙ ГРИЛЬ (рекомендується не перевищувати температуру в 200°C).

Програма **ТРАДИЦІЙНА ДУХОВКА**

При традиційному готуванні краще вживати лише одну полицю: При вживанні декількох полиць температура розподіляється нерівномірно.

Програма **ДУХОВКА КОНДИТЕРСЬКА**

Ця програма рекомендується для приготування делікатних страв (напр. солодощі, які вимагають підйому) і приготування «міні-порцій» на трьох полицях одночасно.

Програма **FAST COOKING**

Ця програма особливо рекомендується для швидкого готування напівфабрикатів або заморожених продуктів. Для кращих результатів слід вжити лише одну полицю.

Програма **ОДНОЧАСНЕ ПРИГОТУВАННЯ**

Оскільки тепло розподілено рівномірно по всій духовці, приготування їжі відбувається завдяки рівномірному нагріву повітря. Можна використовувати не більше двох полиць одночасно.

Програма **ДУХОВКА ПІЦЦА**

У цій програмі забезпечується швидке нагрівання духовки, при цьому значна кількість тепла подається знизу. При одночасному використанні декількох полиць, необхідно поміняти їх місцями всередині готування.

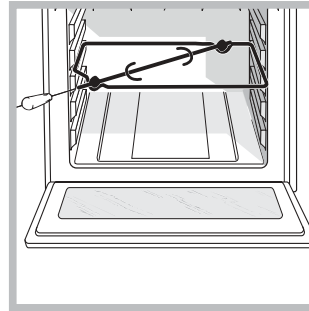
/ Програма **БАРБЕКЮ**

Підвищена температура, що йде від гриля, рекомендується для продуктів, які потребують сильного нагріву поверхні. Під час приготування дверцята духовки мають бути зачинені.



/ Програма **КОНВЕКЦІЙНИЙ ГРИЛЬ**

Такий режим об'єднує одностороннє теплове випромінювання з примусовою циркуляцією повітря усередині духовки. Це перешкоджає поверхневому підгоранню блюда, збільшуючи силу проникнення тепла. Під час приготування дверцята духовки мають бути зачинені.

Рожен *



Щоб увімкнути рожен (див. малюнок) виконайте такі дії:

1. Встановіть деко в позицію 1;
2. вставте опору рожен у положення 3 і вставте рожен у спеціальний отвір, що знаходиться на задній стінці духовки;
3. увімкніть рожен, обираючи регулятором ПРОГРАМ  або .

Корисні поради з приготування їжі

! При приготуванні їжі з вентиляванням не позиції 1 і 5 для полиць: вони розташовані безпосередньо біля потоків гарячого повітря, яке може викликати пригорання делікатних страв.

! У режимах приготування БАРБЕКЮ і КОНВЕКЦІЙНИЙ ГРИЛЬ розташуйте деко в позицію 1 для збирання залишків від приготування (підливи і/або жири).

ОДНОЧАСНЕ ГОТУВАННЯ

- Використовуйте положення полиць 2 і 4, поміщаючи на полицю 2 страви, які вимагають більшого тепла.
- Помістіть деко вниз і ґратку уверх.

БАРБЕКЮ

- Вставте ґратку в позицію 3 або 4, розміщуючи харчові продукти у центрі ґратки.
- Рекомендується виставити рівень енергії на максимальний. Не турбуйтеся, якщо верхній резистор не залишається постійно увімкненим: його робота контролюється термостатом.

ДУХОВКА ПІЦЦА

- Використовуйте низьку сковороду без ручки з легкого алюмінію, встановивши її на ґратці з комплекту постачання.
- З деком збільшується час приготування і погано виходить хрустка піцца.
- У разі сильно наповненої піци доцільно додати моццареллу в середині приготування.

* Наявний лише у деяких моделях.

Таблиця приготування

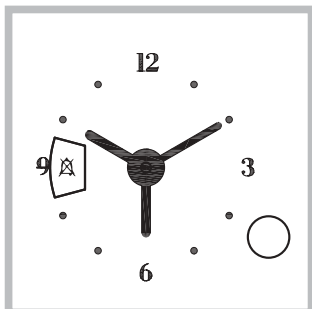
UA

Програми	Страви	Вага (кг)	Положен-ня деко		Попереднє розігрівання	Рекомендована температура (°C)	Тривалість приготування (хвилини)
			стандартні напрямні	ковзні напрямні			
Традиційна духовка	Качка	1,5	2	1	Так	200-210	70-80
	Курка	1,5	2	1	Так	200-210	60-70
	Жарке з телятини або з яловичини	1	2	1	Так	200	70-75
	Жарке з свинини	1	2	1	Так	200-210	70-80
	Піскове печиво	-	2	1	Так	180	15-20
	Солодкі пироги	1	2	1	Так	180	30-35
Духовка Кондитерська	Солодкі пироги	0,5	2 або 3	1 або 2	Так	180	25-35
	Фруктові торти	1	2 або 3	1 або 2	Так	180	40-50
	Кекси	0,7	2 або 3	1 або 2	Так	170-180	45-55
	Млинці фаршировані (на двох полицях)	0,7	2 і 4	1 і 3	Так	180-190	20-25
	Бісквіти	0,6	2 або 3	1 або 2	Так	160-170	30-40
	Заварні (на трьох полицях)	0,7	1 і 3 і 5	1 і 2 і 4	Так	180-190	20-25
	Печиво (на трьох полицях)	0,7	1 і 3 і 5	1 і 2 і 4	Так	180	20-25
	Млинці фаршировані	0,8	2	1	Так	200	30-35
	Безе (на трьох полицях)	0,5	1 і 3 і 5	1 і 2 і 4	Так	90	180
	Солоні вироби з листового тіста	0,5	2	1	Так	210	20-25
Fast cooking	Заморожені продукти						
	Піцца	0,3	2	1	-	250	12
	Кабачки та креветки у тісті	0,4	2	1	-	200	20
	Сільський пиріг зі шпинатом	0,5	2	1	-	220	30-35
	Пиріжки з сиром моццарелою і томатами	0,3	2	1	-	200	25
	Лазан'я	0,5	2	1	-	200	35
	Несолодкі булочки	0,4	2	1	-	180	25-30
	Кур'яче м'ясо, смажене шматочками	0,4	2	1	-	220	15-20
	Напівфабрикати						
	Смажені курячі крила	0,4	2	1	-	200	20-25
	Свіжа їжа						
	Піскове печиво	0,3	2	1	-	200	15-18
	Кекси	0,6	2	1	-	180	45
Солоні вироби з листового тіста	0,2	2	1	-	210	10-12	
Одночасне готування	Піцца (на двох полицях)		2 і 4	1 і 3	Так	220-230	20-25
	Солодкі пироги на 2 полицях/торти на 2 полицях		2 і 4	1 і 3	Так	180	30-35
	Бісквіти (на двох полиці)		2 і 4	1 і 3	Так	170	20-25
	Смажена курка + картопля	1+1	1 і 2/3	1 і 3	Так	200-210	65-75
	Баранина	1	2	1	Так	190-200	45-50
	Скумбрія	1	1 або 2	1	Так	180	30-35
	Лазан'я	1	2	1	Так	190-200	35-40
	Еклері на 2 полицях		2 і 4	1 і 3	Так	190	20-25
	Печиво на 2 полицях		2 і 4	1 і 3	Так	190	10-20
	Солоне печиво з листового тіста з сиром на 2 полицях		2 і 4	1 і 3	Так	210	20-25
	Солоні торти		1 і 3	1 і 3	Так	200	20-30
Духовка піцца	Піцца	0,5	2	1	Так	200	15-20
	Фокача, перепічка	0,5	2	1	Так	200	20-25
Барбекю	Скумбрія	1	4	3	Ні	Max	15-20
	Камбала та карпатиці	0,7	4	3	Ні	Max	10-15
	Шампури з кальмарів та креветок	0,7	4	3	Ні	Max	8-10
	Філе мерлузи	0,7	4	3	Ні	Max	10-15
	Овочі гриль	0,5	3 або 4	2 або 3	Ні	Max	15-20
	Біфштекс з телятини	0,8	4	3	Ні	Max	15-20
	Сосиски	0,7	4	3	Ні	Max	15-20
	Гамбургери	№ 4 або 5	4	3	Ні	Max	10-12
	Тости (або підсмажений хліб)	№ 4 або 6	4	3	Ні	Max	3-5
	Курка на рожні (якщо він наявний)	1	-	-	Ні	Max	70-80
М'ясо ягня на рожні (якщо він наявний)	1	-	-	Ні	Max	70-80	
Конвекційний гриль (Gratin)	Курка гриль	1,5	2	2	Ні	210	55-60
	Карпатиці	1	2	2	Ні	200	30-35
	Курка на рожні (якщо він наявний)	1,5	-	-	Ні	210	70-80
	Качка на рожні (якщо він наявний)	1,5	-	-	Ні	210	60-70
	Жарке з телятини або з яловичини	1	2	2	Ні	210	60-75
	Жарке з свинини	1	2	2	Ні	210	70-80
	Баранина	1	2	2	Ні	210	40-45

! Час приготування є приблизним та може змінюватися відповідно до власного смаку. Час попереднього розігріву духовки вже заданий, тому його неможливо змінити вручну.

Аналоговий програматор

UA



Як встановити час*

1. Натисніть регулятор ПРОГРАМАТОРА й оберніть його за годинниковою стрілкою, щоб задати поточний час.

! Час можна задати тільки, коли духовку під'єднано до електричної мережі. За відсутності струму ПРОГРАМАТОР зупиняється: при відновленні у подачі електричного живлення необхідно знову налаштувати час.

Як розпочати використання духовкою*

1. Оберніть регулятор ПРОГРАМАТОРА за годинниковою стрілкою, так щоб у вікні з'явилася позначка "⌚".

2. Відтягніть регулятор ПРОГРАМАТОРА і обертайте його за годинниковою стрілкою так, щоб червона стрілка вказувала на поточний час. Наприкінці операції почується клацання.

3. Оберніть регулятор ПРОГРАМАТОРА за годинниковою стрілкою, так щоб у вікні з'явилася позначка "🔥".

4. Виберіть бажану програму приготування, обертаючи регулятор ПРОГРАМ.

5. Щоб вимкнути духовку, встановіть регулятор ПРОГРАМ в позицію "0".

Як запрограмувати готування їжі*

Як запрограмувати тривалість з негайним початком

1. Оберніть регулятор ПРОГРАМАТОРА за годинниковою стрілкою, так щоб у вікні з'явилася бажана тривалість приготування.
 2. Виберіть бажану програму приготування, обертаючи регулятор ПРОГРАМ. Духовка відразу ж вмикається і працює впродовж заданого часу.
 3. Після закінчення часу подається звуковий сигнал. Оберніть регулятор ПРОГРАМАТОРА за годинниковою стрілкою, так щоб у вікні з'явилася позначка "⌚".
 4. Оберніть регулятор ПРОГРАМ в позицію "0".
- Наприклад: Поточний час: 9:00, задається тривалість 1 година 15 хвилин. Програма автоматично зупиняє роботу у 10:15.

Як запрограмувати тривалість з негайним початком

1. Оберніть регулятор ПРОГРАМАТОРА за годинниковою стрілкою, так щоб у вікні з'явилася позначка "⌚".
 2. Відтягніть регулятор ПРОГРАМАТОРА і обертайте його за годинниковою стрілкою так, щоб червона стрілка вказувала на час початку для приготування.
 3. Оберніть регулятор ПРОГРАМАТОРА за годинниковою стрілкою, так щоб у вікні з'явилася бажана тривалість приготування.
 4. Виберіть бажану програму приготування, обертаючи регулятор ПРОГРАМ. Духовка увімкнеться в заданий час і працюватиме впродовж заданої тривалості.
 5. Після закінчення часу подається звуковий сигнал. Оберніть регулятор ПРОГРАМАТОРА за годинниковою стрілкою, так щоб у вікні з'явилася позначка "⌚".
 6. Оберніть регулятор ПРОГРАМ в позицію "0".
- Наприклад: поточний час: 9:00, задається тривалість 1 година 15 хвилин і час для початку - 11:00. Програма розпочинається автоматично у 11:00 і триває до 12:15.

! Щоб скасувати програмування, оберніть регулятор ПРОГРАМАТОРА за годинниковою стрілкою, так щоб у вікні з'явилася позначка "🔥".

* Наявний лише у деяких моделях.

! Духовка була розроблена і сконструйована відповідно до міжнародних норм безпеки. Ці попередження надаються задля вашої безпеки: уважно ознайомтеся з ними.

Загальна безпека

- Духовка призначена для непрофесійного використання всередині житлових приміщень.
- Прилад не можна встановлювати поза приміщенням, навіть в захищених місцях, тому що дуже небезпечно піддавати його впливу дощу і грози.
- Для пересування приладу обов'язково скористайтеся спеціальним ручками, які знаходяться по боках духовки.
- Не торкайтеся до машини голими ногами або мокрими чи вологими руками й ногами.
- **Прилад має використовуватися для приготування їжі, тільки дорослими особами і згідно інструкціям, вказаним у цій брошурі. Будь-яке інше використання (наприклад: для обігріву приміщень) вважатиметься не за призначенням і, тобто, некоректним. Виробник відхиляє будь-яку відповідальність за можливі збитки внаслідок використання не за призначенням, помилкового або некоректного застосування.**
- Під час роботи приладу нагрівальні елементи та дверцята духовки в деяких місцях дуже нагріваються. **Будьте обережні: не торкайтеся їх і тримайте дітей на безпечній відстані.**
- Слідкуйте, щоб шнури живлення від інших побутових приладів не торкалися гарячих частин духовки.
- Не закривайте вентиляційні отвори й отвори для відведення тепла.
- Для відкриття дверцят беріться за ручку у центрі: по боках вона може бути гарячою.
- Завжди використовуйте рукавиці для завантаження або витягання місткостей для страв.
- Не покривайте дно духовки фольгою.
- Не кладіть горючі матеріали в духовку: при випадковому увімкненні приладу може статися займання.
- Завжди перевіряйте, що регулятори перебувають в позиції "●"/"○", коли Ви не користуєтеся приладом.
- При вийманні вилки з електричної розетки тримайтеся тільки за саму вилку і ні в якому разі за шнур.
- Всі операції з чищення або технічного обслуговування мають виконуватися, попередньо витягнувши вилку з електричної розетки.
- У жодному випадку не робіть спроб самостійно виконати ремонт внутрішніх механізмів. Зв'яжіться з Сервісною службою (див. Допомога).

- е ставте важкі предмети на відкриті дверцята духовки.
- Не передбачається використання пристрою особами (включаючи дітей) з обмеженими фізичними, сенсорними або розумовими здібностями, недосвідченими особами або такими, що не ознайомилися з виробом, за виключенням випадків нагляду з боку особи, відповідальної за їхню безпеку; не передбачається використання пристрою особами, які не отримали попередніх вказівок щодо його використання.
- Стежте, щоб діти не гралися з приладом.

Утилізація

- Утилізація пакувального матеріалу: додержуйтесь місцевих норм, так як пакування може бути використане повторно.
- Європейська директива 2002/96/CE з відходів від електричної й електронної апаратури (RAEE), передбачає, що побутові електроприлади не можуть перероблятися у звичайному порядку для твердих міських відходів. Зняті з експлуатації побутові прилади мають бути зібрані окремо для оптимізації ступеню відновлення й повторного застосування матеріалів, що входять до їхнього складу, та з метою усунення потенційної шкоди для здоров'я та довкілля. Символ закресленого сміттевого контейнера, зображений на всіх виробках, нагадує про необхідність окремої утилізації. За детальнішою інформацією про правильне зняття з експлуатації побутових електроприладів їхні власники можуть звернутися у відповідну службу або до продавців.

Охорона і дбайливе відношення до довкілля

- Увімкнення духовки в проміжку з пізнього післяобіднього часу до раннього ранку дозволить зменшити навантаження на підприємства-виробники електроенергії.
- Приготування БАРБЕКЮ і КОНВЕКЦІЙНИЙ ГРИЛЬ потребують закритих дверцят духовки: це дозволить отримати кращі результати і заощадити електроенергію (приблизно 10%).
- Підтримуйте в робочому стані і мийте ущільнювачі так, щоб вони добре прилягали до дверцят і не викликали б втрати тепла.

Технічне обслуговування та догляд

UA

Як відключити електричний струм

Перед проведенням будь-якої операції витягніть вилку з електричної розетки.

Як очистити прилад

! Ніколи не використовуйте апарати для очищення паром або високим тиском.

- Зовнішні емальовані або неіржавіючі деталі й гумові ущільнювачі можна мити зволоженою у теплій воді губкою і нейтральним милом. Для виведення стійких плям використовуйте спеціальні засоби. Добре обполосніть водою і висушіть після миття. Не використовуйте абразивні порошки або їдкі речовини.
- Рекомендується мити духовку всередині кожного разу після використання, коли вона є ще теплою. Мийте гарячою водою і миючим засобом, потім обполосніть і витріть насухо м'якою ганчіркою. Уникайте абразивних засобів.
- Аксесуари можуть митися як звичайний посуд, також в посудомийній машині.

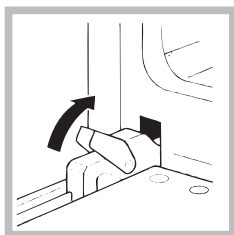
Як очистити дверцята

Мийте скло дверцят духовки губкою та неабразивними засобами й витирайте м'якою тканиною; не використовуйте шершаві абразивні матеріали або загострені металеві скребки, які можуть подряпати поверхні або викликати тріскання скла.

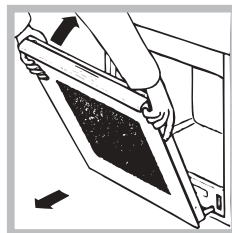
Для більш ретельного очищення можна зняти дверцята духовки:



1. повністю відкрийте дверцята (див.малюнок);



2. підведіть і оберніть маленькі важелі, які знаходяться на двох завісах (див.малюнок);



3. візьміться за дверцята з двох зовнішніх боків, зачинаючи їх неповністю. Потім потягніть дверцята на себе, виймаючи їх зі свого місця (див.малюнок).

Поверніть дверцята на місце, виконуючи процедуру у зворотному порядку.

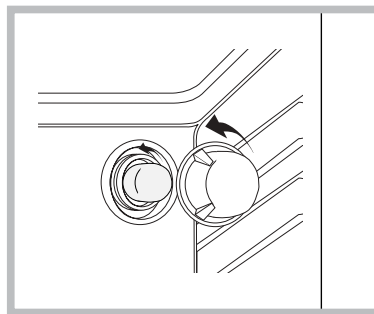
! Мийте скло дверцят духовки губкою та неабразивними засобами й витирайте м'якою тканиною; не використовуйте шершаві абразивні матеріали або загострені металеві скребки, які можуть подряпати поверхні або викликати тріскання скла.

Перевіряйте ущільнювачі

Регулярно перевіряйте стан ущільнювачів навколо дверцят духовки. У разі їх пошкодження зверніться в найближчий Сервісний центр. Не рекомендується використовувати духовку до завершення ремонту.

Як замінити лампочку

Щоб замінити лампочку для освітлення духовки:



1. Зніміть скляну кришку патрона.
2. Вигвинтіть лампочку і замініть її аналогічною: потужність 25 Вт, цоколь Е 14.
3. Поверніть кришку на місце (див.малюнок).

Перш ніж зателефонувати у Сервісний центр:

- Запустіть програму повторно, щоб перевірити чи усунено несправність;
- При негативному результаті зверніться в Уповноважений Сервісний центр.

! Не звертайтеся по допомогу до не уповноваженого персоналу.

Слід повідомити:

- Тип несправності;
- Модель духовки (Мод.)
- Серійний номер (S/N)

Дана інформація міститься на табличці з технічними даними, прикріпленій до духовки.

HU



Ukrán, 1



Magyar, 12



Cseh, 23



Orosz, 34

FT 850.1/HA
FT 850.1 IX/HA
FT 95V C.1/HA
FT 95V C.1 IX/HA
FT 850.1 IX/HA SC
FT 820.1/HA
FT 820.1 IX/HA

Tartalomjegyzék

Üzembe helyezés, 13-14

Elhelyezés
Elektromos csatlakoztatás
Adattábla

A készülék leírása, 15

A készülék áttekintése
Kezelőpanel

Bekapcsolás és használat, 16

A sütő bekapcsolása
A sütés vége időzítés használata

Programok, 17-18

Sütési programok
Praktikus sütési tanácsok
Sütési táblázat

Analóg programozó, 19

Az óra beállítása
A sütő bekapcsolása
A sütési mód beállítása

Óvintézkedések és tanácsok, 20

Általános biztonság
Hulladékkezelés
Takarékosság és környezetvédelem

Karbantartás és ápolás, 21

Áramtalanítás
A készülék tisztítása
Az ajtó tisztítása
Lámpacsere

Szerviz, 22

! Fontos, hogy megtartsa ezt a kézikönyvet, hogy szükség esetén bármikor belenézhesen. Ha a készüléket eladja, elajándékozza vagy áthelyezi, győződjön meg róla, hogy a kézikönyvet is átadja vele, hogy az új tulajdonos tájékozódhasson a készülék működéséről és az azzal kapcsolatos figyelmeztetésekről.

! Olvassa el figyelmesen az utasításokat: fontos információkat tartalmaznak az üzembe helyezésről, a használatról és a biztonságról.

Elhelyezés

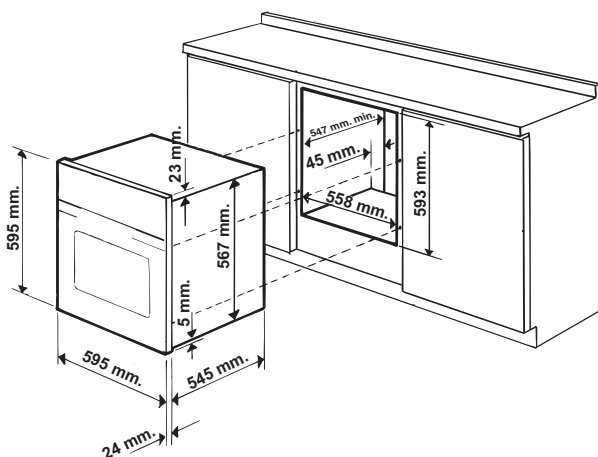
! A csomagolóanyag nem játékszer! Hulladékként való kezelésük során tartsa be a szelektív hulladékgyűjtés szabályait (lásd *Óvintézkedések és tanácsok*).

! A beszerelést szakembernek kell elvégeznie az itt található utasításoknak megfelelően. A helytelen beszerelés személyi sérülést és anyagi károkat okozhat.

Beépítés

A készülék jó működésének biztosítása érdekében szükséges, hogy a bútor megfelelő tulajdonságokkal rendelkezzen:

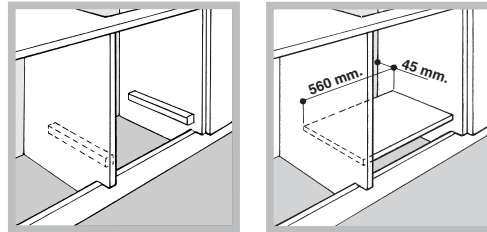
- A sütő melletti paneleknek hőálló anyagból kell készülniük.
- Furnérlemezből készült bútorok esetén a ragasztóanyagot ki kell bírnia a 100 °C hőmérsékletet.
- A sütő **munkalap alá** (lásd *ábra*) vagy **bútoroszlopba** való beépítése esetén a bútornak az alábbi méretekkel kell rendelkeznie:



! A készüléket úgy kell beépíteni, hogy utána ne lehessen az elektromos alkatrészekhez hozzáérni. Az adattáblán jelzett fogyasztási értékeket ilyen beszerelési módnál mérték.

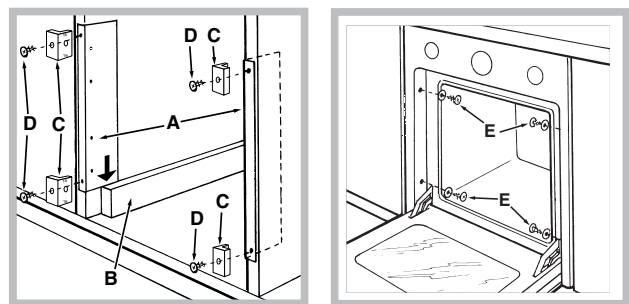
Szellőzés

A jó szellőzés garantálása érdekében a sütőnek helyet adó bútorrész hátlapját le kell venni. A sütőt lehetőleg úgy kell beszerelni, hogy két fa alátétre vagy egy olyan folytonos felületre támaszkodjon, amely legalább 45 x 560 mm nagyságú nyílással rendelkezik (lásd *ábra*).



Középre állítás és rögzítés

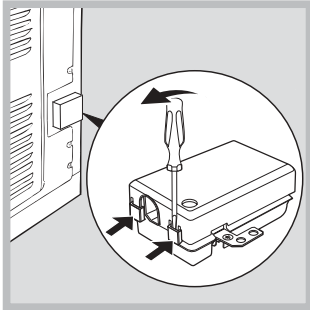
1. Illessze az „A” kengyelt ütközésig a sütő „B” tartójára.
2. Illessze a „C” ütközőléceket ütközésig az „A” kengyelekbe. Amennyiben a bútor oldallemezének vastagsága:
 - 16 mm: úgy szerelje föl az ütközőléceket, hogy a rajta feltüntetett 16-os szám Ön felé nézzen;
 - 18 mm: úgy szerelje föl az ütközőléceket, hogy az írás nélküli oldala Ön felé nézzen;
 - 20 mm: ne szerelje föl az ütközőléceket.
3. A „D” csavarokkal rögzítse az ütközőléceket a bútor oldallemezéhez.
4. Az „E” csavarokkal és műanyag csavaralátétekkel rögzítse a sütőt a bútorhoz.



Elektromos csatlakoztatás

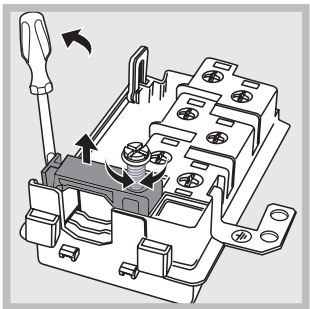
! A hárompólusú kábellel ellátott sütőket az adattáblán jelzett (lásd *alább*) feszültségű és frekvenciájú váltakozó árammal való használatra tervezték.

Az elektromos kábel beszerelése



1. A fedél oldalán található nyelvecskék csavarhúzóval történő felemelésével nyissa ki a kapcsolécet: húzza meg és nyissa ki a fedőt (lásd ábra)!

2. Csavarozza ki a kábelszorító csavarját, és csavarhúzóval megemelve vegye ki a kábelszorítót (lásd ábra).



3. Csavarozza ki az L-N- \perp érintkezők csavarjait, majd rögzítse a csavarok feje alatt a kábelereket, ügyelve a kék (N), barna (L) és zöld-sárga színekre (\perp).

Az elektromos kábel bekötése a hálózatba

Szereljen a kábelre az adattáblán feltüntetett terhelésnek megfelelő szabványos csatlakozódugót (lásd oldalt).

Amennyiben a kábelt közvetlenül a hálózathoz kívánja csatlakoztatni, úgy a készülék és a hálózat közé a terhelésnek és az érvényben lévő szabványoknak megfelelő, legalább 3 mm-es omnipoláris kapcsolót kell beszerezni (a földkábel nem szabad megszakítóval ellátni). A hálózati kábelt úgy kell elhelyezni, hogy sehol se melegegessen a szobahőmérsékletnél 50 °C-kal magasabb hőmérsékletre.

! A készülék beszerelője felelős a megfelelő elektromos csatlakoztatásért és a biztonsági előírások betartásáért.

A csatlakoztatás előtt győződjön meg az alábbiakról:

- Az aljzat rendelkezik földeléssel és megfelel a szabványoknak.
- Az aljzat képes elviselni a készülék adattábláján feltüntetett maximális teljesítmény terhelését (lásd alább).
- A tápfeszültség megfelel az adattáblán feltüntetett értékeknek (lásd alább).



- Az aljzat kompatibilis a készülék csatlakozódugójával. Ha nem, cserélje ki az aljzatot vagy a dugót – ne használjon hosszabbítót vagy elosztót.

! A beszerelt készülék elektromos kábelének és a fali csatlakozónak könnyen hozzáférhetőnek kell lennie.

! A kábel nem hajolhat meg és nem lehet összenyomva.

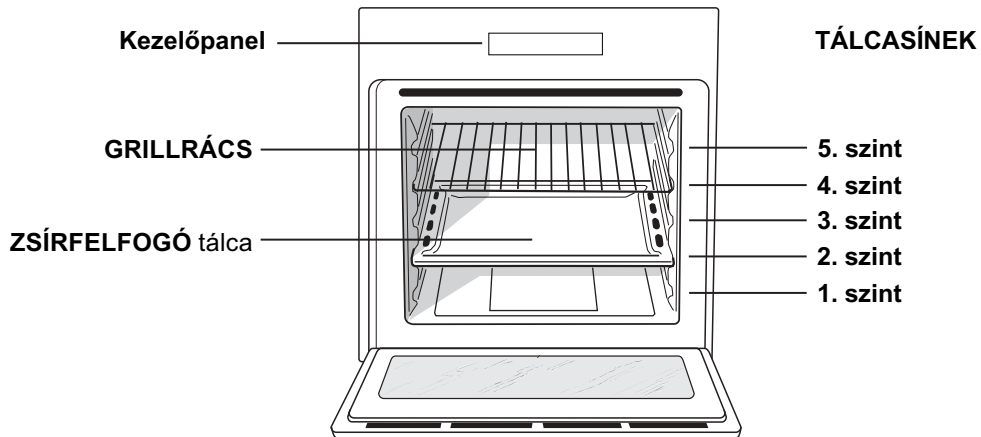
! A kábelt rendszeresen ellenőrizni kell, és cseréjét kizárólag engedéllyel rendelkező szakember végezheti el.

! A fenti előírások be nem tartása esetén a gyártó elhárít minden felelősséget.

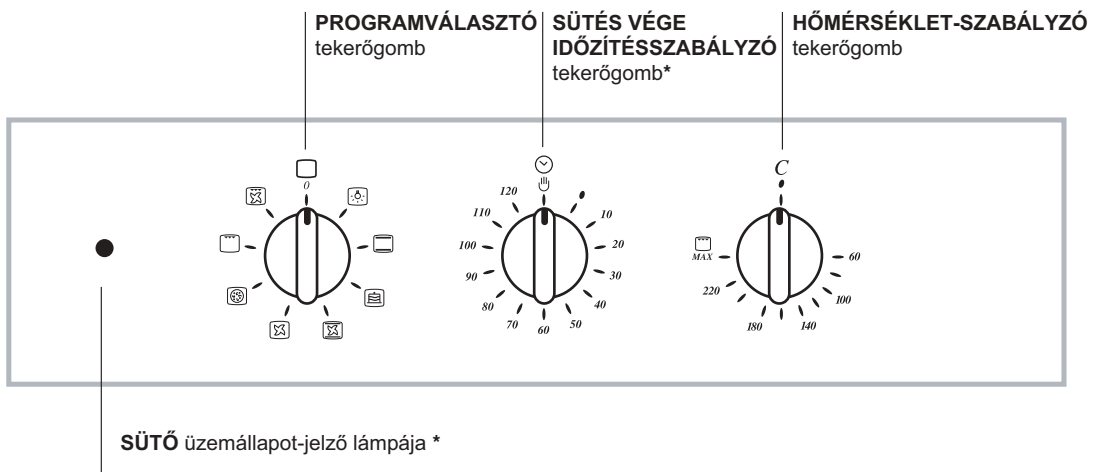
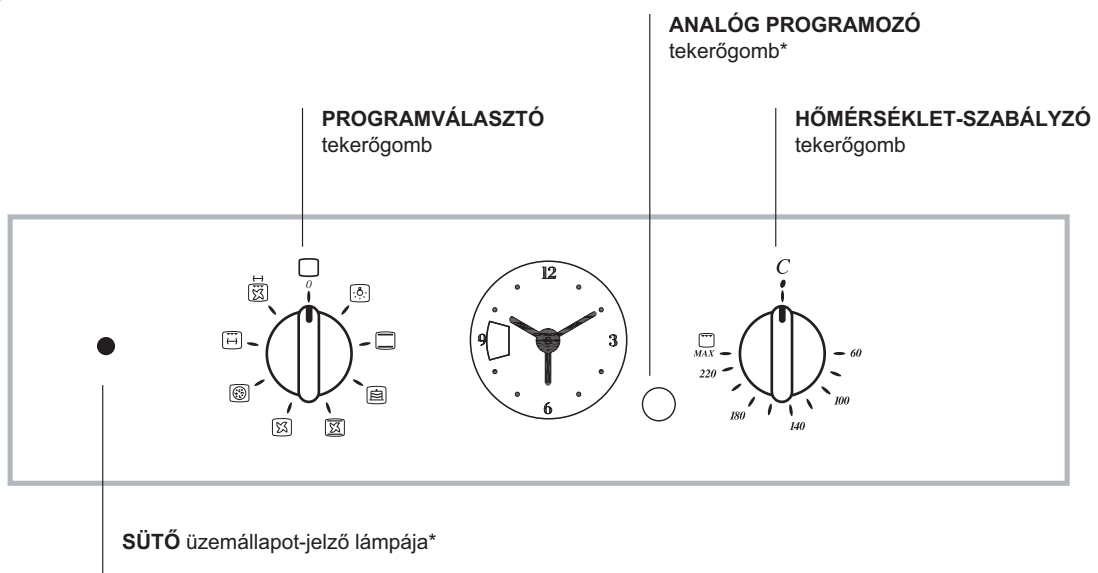
ADATTÁBLA	
Méretek	Szélesség: 43,5 cm Magasság: 32 cm Mélység: 40 cm
Térfogat	56 liter
Elektromos csatlakoztatás	feszültség: 230 V ~ 50 Hz; maximális teljesítményfelvétel: 2800 W
ENERGY LABEL	A villamos sütők energiafogyasztási címkézéséről szóló 2002/40/EK irányelv EN 50304 szabvány az energiafogyasztás mérési módszereiről. Természetes hoáramlás - melegítő funkció: <input type="checkbox"/> Hagyományos; Kényszer hoáramlási osztály névleges energiafogyasztása - melegítő funkció: <input type="checkbox"/> Sütemény.
 	A készülék megfelel az alábbi uniós irányelveknek: 2006.12.12-i 2006/95/EGK irányelv (alacsony feszültség) és későbbi módosításai - 2006.12.15-i 2004/108/EGK irányelv (elektromágneses összeférhetőség) és későbbi módosításai - 1993.07.22-i 93/68/EGK irányelv és későbbi módosításai. 2002/96/EK és későbbi módosításai.

A készülék áttekintése

HU



Kezelőpanel



* Csak néhány modellnél.

Bekapcsolás és használat

HU

! Első bekapcsoláskor legalább egy óra hosszat működtesse üresen a sütőt maximum hőmérsékleti fokozaton és csukott ajtó mellett. Ezután kapcsolja ki a sütőt, nyissa ki az ajtaját, és szellőztesse ki a helyiséget. A keletkezett szag a sütő védelmére használt anyagok elpárolgásából származik.

A sütő bekapcsolása

1. A PROGRAMVÁLASZTÓ tekerőgomb elforgatásával válassza ki a kívánt sütési programot.
2. A HŐMÉRSÉKLET-SZABÁLYZÓ tekerőgomb elforgatásával válassza ki a hőmérsékletet. A különböző sütési módok és az azokhoz tartozó javasolt hőmérsékletek listája a Sütési táblázatban található meg (lásd Programok).
3. A világító HŐMÉRSÉKLET-SZABÁLYZÓ lámpa a melegítési fázist jelzi, és a beállított hőmérséklet elérésekor kikapcsol.
4. Sütés alatt a következőket mindig megteheti:
 - A PROGRAMVÁLASZTÓ tekerőgomb segítségével módosíthatja a sütési programot.
 - A HŐMÉRSÉKLET-SZABÁLYZÓ tekerőgomb segítségével módosíthatja a hőmérsékletet.
 - A PROGRAMVÁLASZTÓ tekerőgomb „0” helyzetbe állításával megszakíthatja a sütést.

! Soha ne támasszon semmit a sütő aljának, mert a zománc megsérülhet.


! A sütőedényeket mindig a mellékelt rácsokra tegye.

Hűtőventilátor

A külső hőmérséklet csökkentése érdekében néhány modell hűtőventilátorral van ellátva. A hűtőventilátor által létrehozott huzat a kezelőpanel és a sütő ajtaja között lép ki.


! A sütés végén a ventilátor mindaddig működik, amíg a sütő nem hűl le eléggé.

Sütővilágítás

A PROGRAMVÁLASZTÓ tekerőgomb  állásra forgatásával kapcsolható be. Sütési program bekapcsolása esetén a világítás égve marad.

A sütés vége időzítés használata*

1. A SÜTÉS VÉGE IDŐZÍTÉSSZABÁLYZÓ tekerőgomb óráirányban való nagyjából teljes körbeforgatásával húzza föl a csengőt.
2. Az óramutató járásával ellentétes irányba forgatva állítsa be a kívánt időpontot úgy, hogy a SÜTÉS VÉGE IDŐZÍTÉSSZABÁLYZÓ tekerőgombon szereplő perc a kezelőpanelen rögzített mutatóval egybeessen.
3. Ha az idő letelt, a készülék hangjelzést ad ki, és a sütő kikapcsol.
4. Amikor a sütő kikapcsol, a sütés vége időzítés normál percszámlálóként használható.

! A sütő kézi üzemmódban való használatához – azaz a sütés vége időzítés használatának mellőzéséhez – forgassa a SÜTÉS VÉGE IDŐZÍTÉSSZABÁLYZÓ tekerőgombot a  szimbólumra.

* Csak néhány modellnél.

Sütési programok

! A hőmérsékletet minden programnál 60 °C és a MAX jelzés közé lehet beállítani, kivéve a következőknél:

- GRILLEZÉS (javasoljuk, hogy csak a legnagyobb fokozatra állítsa)
- GRATINÍROZÁS (javasoljuk, hogy ne használjon 200 °C-nál magasabb hőmérsékletet).

HAGYOMÁNYOS SÜTÉS program

Ennél a hagyományos sütési módnál inkább csak egy szintet használjon: ha több szinten süt, a hőeloszlás nem megfelelő.

SÜTEMÉNYSÜTÉS program

Ez a program kíméletes sütést igénylő ételek (például kelt tészták) sütéséhez, valamint egyszerre három szinten „mignon” elkészítéséhez javasolt.

GYORS SÜTÉS program

Ez a program különösen előre elkészített (mélyhűtött vagy elősütött) ételek sütéséhez javasolt. A legjobb eredményt akkor kapja, ha csak egy szintet használ.

LÉGKEVERÉSES SÜTÉS program

Mivel a hő az egész sütőben állandó, a levegő egyenletesen sűti és pirítja az ételt. Egyidejűleg maximum két szintet lehet használni.

PIZZASÜTÉS program

Ez a kombináció lehetővé teszi a sütő gyors felmelegedését, elsősorban alulról érkező erőteljes hőárammal. Ha egyszerre egynél több szintet használ, a sütésidő felénél cserélje meg a tepsik helyét.

/ GRILLEZÉS program

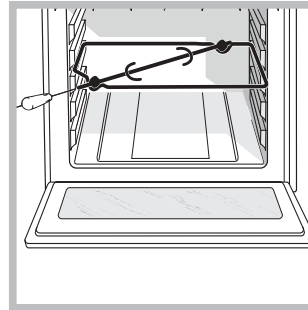
A grillezés magasabb és közvetlen hőmérséklete olyan ételekhez javasolt, melyek magasabb felületi hőmérsékletet igényelnek. A sütést csukott sütőajtó mellett végezze.

/ GRATINÍROZÁS program



Ez a sütési mód a sütő belsejében egyesíti a levegő keringtetését az egyirányú hőszárazással. Ez a hő áthatolóképeségének növelésével segíti megakadályozni, hogy az ételek felülete megégjen. A sütést csukott sütőajtó mellett végezze.

* Csak néhány modellnél.

Forgónyárs *



A forgónyárs használatához (lásd ábra) tegye a következőket:

1. Tegye a zsírfelfogó tálcát az 1. szintre.
2. Helyezze a forgónyárs támasztékát a 3. szintre, és rakja be a nyársat a sütő hátsó falán található megfelelő furatba.
3. A forgónyárs elindításához a PROGRAMVÁLASZTÓ tekerőgombbal válassza ki a  vagy  programot.

Praktikus sütési tanácsok

! Légkeveréssel sütésnél ne használja a sütő aljától számított 1. és 5. szintet: ezeket a helyeket közvetlenül éri a meleg levegő, ami a kíméletes sütést igénylő ételek odaégését eredményezheti.

! GRILLEZÉSKOR és GRATINÍROZÁSKOR a sütés melléktermékeinek (szaft és/vagy zsír) összegyűjtéséhez a zsírfogót helyezze az 1. szintre.

LÉGKEVERÉSES ÜZEMMÓD

- Használja a 2. és a 4. szintet – a 2. szintre tegye a magasabb hőmérsékletet igénylő ételeket.
- Helyezze a zsírfelfogó tálcát alulra, a rácsot felülre.

GRILLEZÉS

- Az ételeket helyezze a rács közepére, majd tegye a rácsot a 3. vagy a 4. szintre.
- Javasoljuk, hogy a hőmérsékletet állítsa a legmagasabb fokozatra. Ne aggódjon, ha a felső fűtőszál nem marad állandóan bekapcsolva: működését hőfokszabályzó szabályozza.

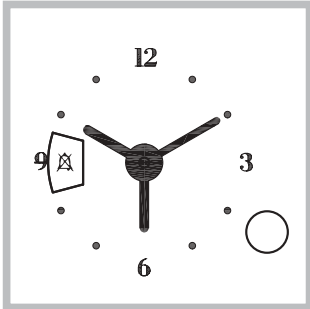
PIZZASÜTÉS

- Használjon könnyű, alumíniumtepsit a mellékelt rácsra helyezve. A zsírfelfogó tálcával elhúzódik a sütési idő és nehéz ropogós pizzát kapni.
- Sok feltétet tartalmazó pizzáknál javasoljuk, hogy a mozzarellát a sütés felénél tegye a tésztára.

Sütési táblázat

Program	Étel	Tömeg (kg)	Süto aljától számított magassági szint		Elomelegítés	Ajánlott homorséklet (°C)	Sütési ido (perc)
			normál tálcásínek	gördülo tálcásínek			
Hagyományos sütés	Kacsa	1,5	2	1	igen	200-210	70-80
	Csirke	1,5	2	1	igen	200-210	60-70
	Borjú- és marhasült	1	2	1	igen	200	70-75
	Disznósült (Omlós) kekszék	1	2	1	igen	200-210	70-80
	Linzerék	-	2	1	igen	180	15-20
		1	2	1	igen	180	30-35
Süteménysütés	Linzerék	0,5	2. vagy 3.	1. vagy 2.	igen	180	25-35
	Gyümölcstorta	1	2. vagy 3.	1. vagy 2.	igen	180	40-50
	Gyümölcsös sütemény	0,7	2. vagy 3.	1. vagy 2.	igen	170-180	45-55
	Kis kekszék 2 szinten	0,7	2. és 4.	1. és 3.	igen	180-190	20-25
	Piskóta	0,6	2. vagy 3.	1. vagy 2.	igen	160-170	30-40
	Fánk 3 szinten	0,7	1., 3. és 5.	1., 2. és 4.	igen	180-190	20-25
	Keksz 3 szinten	0,7	1., 3. és 5.	1., 2. és 4.	igen	180	20-25
	Töltött palacsinták	0,8	2	1	igen	200	30-35
	Habcsók 3 szinten	0,5	1., 3. és 5.	1., 2. és 4.	igen	90	180
Sajtos-sós aprósütemény	0,5	2	1	igen	210	20-25	
Gyors sütés	Mélyhütött						
	Pizza	0,3	2	1	-	250	12
	Cukkinivel és rákkal töltött palacsintatészta	0,4	2	1	-	200	20
	Falusi spenóttorta	0,5	2	1	-	220	30-35
	Töltött táska	0,3	2	1	-	200	25
	Lasagne	0,5	2	1	-	200	35
	Aranygaluska	0,4	2	1	-	180	25-30
	Csibefalatok	0,4	2	1	-	220	15-20
	Elosütött						
	Csirkeszárnny	0,4	2	1	-	200	20-25
	Friss ételek						
	(Omlós) kekszék	0,3	2	1	-	200	15-18
	Gyümölcsös sütemény	0,6	2	1	-	180	45
Sajtos-sós aprósütemény	0,2	2	1	-	210	10-12	
Légkeveréses üzemmód	Pizza 2 szinten		2. és 4.	1. és 3.	igen	220-230	20-25
	Linzerék 2 szinten / torták 2 szinten		2. és 4.	1. és 3.	igen	180	30-35
	Piskóta 2 szinten (zsírfelfogó tálcán)		2. és 4.	1. és 3.	igen	170	20-25
	Sült csirke + burgonya	1+1	1. és 2./3.	1. és 3.	igen	200-210	65-75
	Bárány	1	2	1	igen	190-200	45-50
	Makrélá	1	1. vagy 2.	1	igen	180	30-35
	Lasagne	1	2	1	igen	190-200	35-40
	Fánk 2 szinten		2. és 4.	1. és 3.	igen	190	20-25
	Keksz 2 szinten		2. és 4.	1. és 3.	igen	190	10-20
	Sajtos-sós aprósütemény 2 szinten		2. és 4.	1. és 3.	igen	210	20-25
	Sós sütemények		1. és 3.	1. és 3.	igen	200	20-30
Pizzasütés	Pizza	0,5	2	1	igen	220	15-20
	Focaccia	0,5	2	1	igen	200	20-25
Grillezés	Makrélá	1	4	3	nem	Max	15-20
	Nyelvhal és tintahal	0,7	4	3	nem	Max	10-15
	Tintahal és rák nyárson	0,7	4	3	nem	Max	8-10
	Tokehalfilé	0,7	4	3	nem	Max	10-15
	Grillezett zöldségek	0,5	3. vagy 4.	2. vagy 3.	nem	Max	15-20
	Borjúsült	0,8	4	3	nem	Max	15-20
	Kolbász, hurka	0,7	4	3	nem	Max	15-20
	Hamburger	4 vagy 5	4	3	nem	Max	10-12
	Piritós	4 vagy 6	4	3	nem	Max	3-5
	Roston sült csirke forgónyárson (ha van)	1	-	-	nem	Max	70-80
Roston sült bárány forgónyárson (ha van)	1	-	-	nem	Max	70-80	
Gratinírozás	Grillcsirke	1,5	2	2	nem	210	55-60
	Tintahal	1	2	2	nem	200	30-35
	Roston sült csirke forgónyárson (ha van)	1,5	-	-	nem	210	70-80
	Roston sült kacsa forgónyárson (ha van)	1,5	-	-	nem	210	60-70
	Borjú- és marhasült	1	2	2	nem	210	60-75
	Disznósült	1	2	2	nem	210	70-80
	Bárány	1	2	2	nem	210	40-45

! A megadott sütési idok tájékoztató jellegűek és egyéni ízléstől függően módosíthatók. Az elomelegítés ideje előre van programozva, r változtatható..



Az óra beállítása*

1. Nyomja meg a PROGRAMOZÓ tekerőgombot, és forgassa óráirányban, míg az aktuális időt be nem állította.

! Az órát csak akkor lehet beállítani, ha a sütő be van kötve az elektromos hálózatba. Áramkimaradás esetén a PROGRAMOZÓ megáll: az áramellátás helyreálltát követően az órát újra be kell állítani.

A sütő bekapcsolása*

1. Forgassa a PROGRAMOZÓ tekerőgombot óráirányban addig, míg a kis ablakban a „⚡” szimbólum meg nem jelenik.
2. Húzza kifelé a PROGRAMOZÓ tekerőgombot, és forgassa óráirányban, míg a piros mutatót az aktuális időpontra nem állította. A művelet végét kattánás jelzi.
3. Csavarja a PROGRAMOZÓ tekerőgombot óráiránnyal ellentétesen, míg a kis ablakban a „☀️” szimbólum meg nem jelenik.
4. A PROGRAMVÁLASZTÓ tekerőgombbal válassza ki a kívánt sütési programot.
5. A sütő kikapcsolásához forgassa a PROGRAMVÁLASZTÓ tekerőgombot „0” állásba.

A sütési mód beállítása *

Sütési idő beállítása azonnali indulással

1. Csavarja a PROGRAMOZÓ tekerőgombot óráirányban, míg a kis ablakban a kívánt sütési idő meg nem jelenik.
2. A PROGRAMVÁLASZTÓ tekerőgombbal válassza ki a kívánt sütési programot. A sütő azonnal bekapcsol, és addig működik, míg a beállított sütési idő le nem telik.
3. Ha az idő letelt, a készülék hangjelzést ad ki. Ennek kikapcsolásához forgassa a PROGRAMOZÓ tekerőgombot óráirányban addig, míg a kis ablakban a „⚡” szimbólum meg nem jelenik.
4. Forgassa a PROGRAMVÁLASZTÓ tekerőgombot „0” állásba.
 - Példa: 9.00 óra van és a sütés 1 óra 15 perc időtartamra van beállítva. A program 10.15-kor automatikusan leáll.

Sütési idő beállítása késleltetett indulással

1. Forgassa a PROGRAMOZÓ tekerőgombot óráirányban addig, míg a kis ablakban a „⚡” szimbólum meg nem jelenik.
2. Húzza kifelé a PROGRAMOZÓ tekerőgombot, és forgassa óráirányban, míg a piros mutatót a sütés indulásának kívánt időpontjára nem állította.
3. Csavarja a PROGRAMOZÓ tekerőgombot óráirányban, míg a kis ablakban a kívánt sütési idő meg nem jelenik.
4. A PROGRAMVÁLASZTÓ tekerőgombbal válassza ki a kívánt sütési programot. A sütő a kezdésre beállított időpontban fog bekapcsolni, és addig működik, míg a beállított sütési idő le nem telik.
5. Ha az idő letelt, a készülék hangjelzést ad ki. Ennek kikapcsolásához forgassa a PROGRAMOZÓ tekerőgombot óráirányban addig, míg a kis ablakban a „⚡” szimbólum meg nem jelenik.
6. Forgassa a PROGRAMVÁLASZTÓ tekerőgombot „0” állásba.
 - Példa: 9.00 óra van, 1 óra 15 perces sütést tervez, és a sütés kezdetének 11.00 órát állítja be. A program 11.00-kor automatikusan elindul, és 12.15-kor leáll.

! A beállítás törléséhez forgassa a PROGRAMOZÓ tekerőgombot óráirányban addig, míg a kis ablakban a „☀️” szimbólum meg nem jelenik.

* Csak néhány modellnél.

Óvintézkedések és tanácsok

HU

! A készülék a nemzetközi biztonsági szabványokkal összhangban lett tervezve és gyártva. E figyelmeztetéseket biztonsági megfontolásból közöljük, kérjük, olvassa el figyelmesen.

Általános biztonság

- A készüléket otthoni, háztartási használatra tervezték.
- A készülék nem helyezhető üzembe nyitott térben, még akkor sem, ha a terület védett helyen van, mivel rendkívül veszélyes a készüléket esőnek, viharok kiténi.
- A készülék elmozdításához mindig használja a sütő oldalain található megfelelő fogantyúkat.
- Ne érjen a készülékhez mezítláb, illetve vizes vagy nedves kézzel vagy lábbal.
- **A készüléket kizárólag felnőttek használhatják ételek sütésére a kézikönyvben található útmutatásoknak megfelelően. Minden más használatra (például: helyiségek fűtésére) alkalmatlan és ezért veszélyes. A gyártó nem vonható felelősségre olyan károkért, amelyek szakszerűtlen, hibás, vagy nem rendeltetésszerű használatból adódnak.**
- **A készülék használata közben a felmelegedő részek és a sütő ajtajának néhány része felforrósodhat. Ügyeljen rá, hogy ezekhez ne érjen és a gyermekeket tartsa távol.**
- Kerülje el, hogy más elektromos háztartási készülékek vezetéke hozzáérjen a sütő meleg részeihez.
- Ne takarja el a szellőzésre és a hő elosztására szolgáló nyílásokat.
- Az ajtó fogantyúját középen fogja meg, mert a szélein meleg lehet.
- Az edények behelyezéséhez vagy kivételéhez mindig használjon konyhakesztyűt.
- A sütő aljára ne tegyen alumíniumfóliát.
- Ne tegyen a sütőbe gyúlékony anyagot: meggyulladhat, ha a készülék véletlenül működni kezd.
- Ha a készüléket nem használja, mindig győződjön meg arról, hogy a gombok „●”, „/”, „○” állásban vannak.
- A csatlakozót az elektromos hálózathoz ne a kábelnél, hanem a csatlakozódugónál fogva húzza ki.
- A készülék tisztítását vagy karbantartását azután kezdje el, hogy kihúzta a csatlakozódugót az elektromos hálózathoz.
- Meghibásodás esetén semmilyen körülmények között ne próbálja megjavítani a belső szerkezeteket! Hívja a szervizt (lásd Szerviz).

- Ne tegyen nehéz tárgyakat a nyitott sütőajtóra.
- A készüléket testileg, érzékszervileg vagy szellemileg korlátozott, nem hozzáértő, illetve a terméket nem ismerő személyek – a gyerekeket is ideértve – csak a biztonságukért felelős személyek felügyelete mellett, illetve a készülék használatával kapcsolatos alapvető utasítások ismeretében használhatják.
- Vigyázzon, hogy a gyerekek ne játsszanak a készülékkel!

Hulladékkezelés

- A csomagolóanyag hulladékkezelése: tartsa be a helyi előírásokat, így a csomagolóanyag újra felhasználásra kerülhet.
 - Az Európai Parlament és Tanács, elektromos és elektronikus berendezések hulladékairól (WEEE) szóló 2002/96/EK irányelve előírja, hogy e hulladékok nem kezelhetők háztartási hulladékként. A forgalomból kivont berendezéseket – az azokat alkotó anyagok hatékonyabb visszanyerése, illetve újrahasznosítása, valamint az emberi egészség és a környezet védelme érdekében – szelektíven kell gyűjteni. Az összes terméken megtalálható áthúzott szemetes szimbólum a szelektív gyűjtési kötelezettségre emlékeztet.
- A tulajdonosok, háztartási készülékük forgalomból történő helyes kivonásával kapcsolatban, további információért a megfelelő közszolgálatához, illetve a forgalmazóhoz is fordulhatnak.

Takarékosság és környezetvédelem

- Ha a sütőt késő esti vagy a kora reggeli órákban működteti, hozzájárul az elektromos művek terheltségének csökkentéséhez.
- Javasoljuk, hogy GRILLEZÉSKOR és GRATINÍROZÁSKOR mindig csukja be a sütő ajtaját: így kitűnő eredményt kap, ugyanakkor jelentős energiát takarít meg (kb. 10%).
- A tömítéseket tartsa tisztán és őrizze meg hatékonyságukat oly módon, hogy jól illeszkedjenek az ajtóhoz és ne engedjék kijutni a hőt.

Áramtalanítás

Minden művelet előtt áramtalanítsa a készüléket.

A készülék tisztítása

! A készülék tisztításához soha ne használjon gőztisztítót vagy nagynyomású tisztítót.

- A külső zománc vagy inox alkatrészek és a gumitömítések langyos, semleges szappanos vízzel átitatott szivaccsal tisztíthatók. Ha a foltokat nehéz eltávolítani, használjon speciális tisztítószeret. Javasoljuk, hogy tisztítás után alaposan öblítse le, és törölje szárazra a készüléket. Ne használjon súrolóport vagy maró anyagot.
- A sütő belsejét lehetőleg minden használat után, még langyos állapotban tisztítsa meg. Használjon meleg vizet és mosogatószer, öblítse le, és puha ruhával törölje szárazra. Kerülje a súrolószerek használatát.
- A tartozékok a normál edényekhez hasonlóan, akár mosogatógépben is elmoshatók.

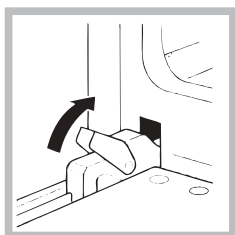
Az ajtó tisztítása

Az ajtóüveget szivaccsal és nem súrolóhatású mosószerrel tisztítsa le, majd puha ruhával törölje szárazra. Ne használjon durva dörzsanyagot vagy éles, fém kaparókést, mely megkarcolhatja a felületét, vagy akár az üvegfelület széttörését is eredményezheti.

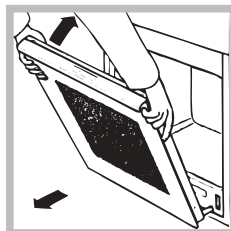
Alaposabb tisztításhoz a sütő ajtaja levehető:



1. Nyissa ki teljesen az ajtót (lásd ábra).



2. Emelje meg és forgassa el a két csuklós pánton elhelyezkedő kallanyút (lásd ábra).



3. Fogja meg az ajtót a két külső szélén, majd lassan, de ne teljesen, csukja vissza. Ezután húzza maga felé az ajtót, míg az a foglatából ki nem jön (lásd ábra).

A fenti folyamatot visszafelé elvégezve helyezze vissza az ajtót.

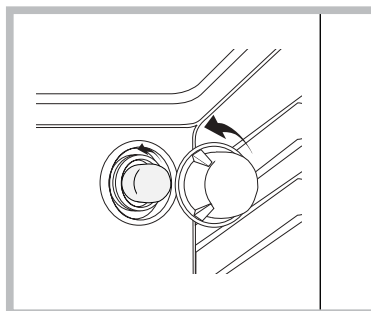
! Az ajtóüveget szivaccsal és nem súrolóhatású mosószerrel tisztítsa le, majd puha ruhával törölje szárazra. Ne használjon durva dörzsanyagot vagy éles, fém kaparókést, mely megkarcolhatja a felületét, vagy akár az üvegfelület széttörését is eredményezheti.

A tömítések ellenőrzése

Rendszeresen ellenőrizze a sütőajtó körüli tömítések állapotát. Ha sérülést vesz észre, forduljon a legközelebbi hivatalos szakszervizhez. Javasoljuk, hogy ne használja a sütőt, amíg a javítást nem végzik el.

Lámpacsere

A sütőt megvilágító lámpa kicseréléséhez tegye a következőket:



1. Csavarozza ki a lámpafoglatat üvegfedelét.
2. Csavarja ki a lámpát, és cserélje ki egy ugyanolyanra: teljesítmény: 25 W, típus: E14.
3. Szerelje vissza a fedelet (lásd ábra).

Mielőtt a szervizhez fordulna:

- Indítsa újra a programot, hogy ellenőrizze, hogy nem rossz programot indított-e az előbb.
- Amennyiben nem, hívja a hivatalos szakszervizt.

! Sohase hívjon engedéllyel nem rendelkező szakembert.

Adja meg az alábbiakat:

- A hiba típusa
- A készülék modellje (Mod.)
- A készülék sorozatszám (S/N)

Az utóbbi információk a készüléken elhelyezett adattáblán találhatóak.



Ukrajinsky, 1



Maďarsky, 12



Česky, 23



Rusky, 34

FT 850.1/HA
FT 850.1 IX/HA
FT 95V C.1/HA
FT 95V C.1 IX/HA
FT 850.1 IX/HA SC
FT 820.1/HA
FT 820.1 IX/HA

Obsah

Instalace, 24-25

Ustavení
Elektrické zapojení
Štítek s jmenovitými údaji

Popis zařízení, 26

Celkový pohled
Ovládací panel

Spuštění a použití, 27

Spuštění trouby
Použití časovače ukončení pečení

Programy, 28-29

Pečicí programy
Praktické rady pro pečení
Tabulka pečení

Analogové programovací zařízení, 30

Nastavení hodin
Spuštění trouby
Nastavení pečení

Opatření a rady, 31

Základní bezpečnost
Likvidace
Úspora energie a ohled na životní prostředí

Údržba a péče, 32

Vypnutí elektrického proudu
Čištění zařízení
Čištění dvířek
Výměna žárovky

Servisní služba, 33

Instalace

CZ

! Je velice důležité tento návod uschovat, aby jej bylo možné kdykoli konzultovat. V případě prodeje, odevzdání zařízení nebo při stěhování se ujistěte, že návod zůstane spolu se zařízením, aby mohl informovat nového vlastníka o činnosti a příslušných upozorněních.

! Pozorně si přečtete uvedené pokyny: Jsou zdrojem důležitých informací, týkajících se instalace, použití a bezpečnosti.

Ustavení

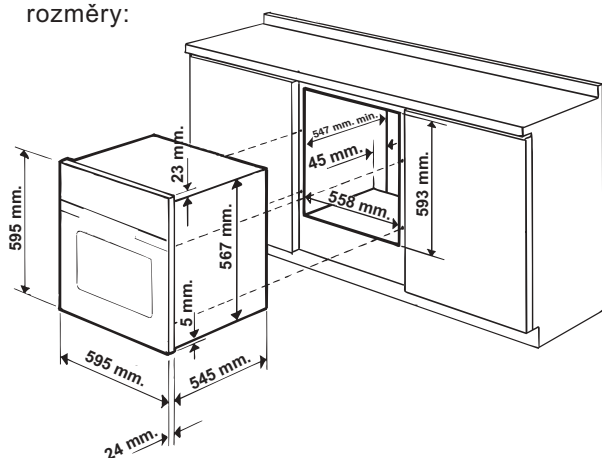
! Obaly nejsou hračkami pro děti a je třeba je odstranit v souladu s normami pro separovaný sběr odpadu (viz *Opatření a rady*).

! Instalace musí být provedena odborně kvalifikovaným personálem podle uvedených pokynů. Nesprávně provedená instalace může způsobit škody na majetku a ohrožení zdraví osob a zvířat.

Vestavění

K zajištění správné činnosti zařízení je třeba, aby měl nábytek, do kterého bude zařízení vestavěno, vhodné vlastnosti:

- Panely sousedící s troubou musí být z materiálu odolného vůči teplu;
- v případě nábytku z dýhovaného dřeva se musí použít lepy, které jsou odolné vůči teplotám do 100 °C;
- při vestavění trouby **pod stůl** (viz obrázek) nebo **do skříňového sloupu** je třeba, aby měl nábytek, do kterého bude zařízení vestavěno, následující rozměry:

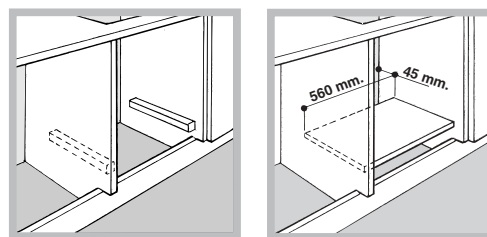


! Po vestavění zařízení nesmí být umožněn dotek elektrických částí.

Údaje o spotřebě, uvedené na štítku s jmenovitými údaji, byly naměřeny při tomto druhu instalace.

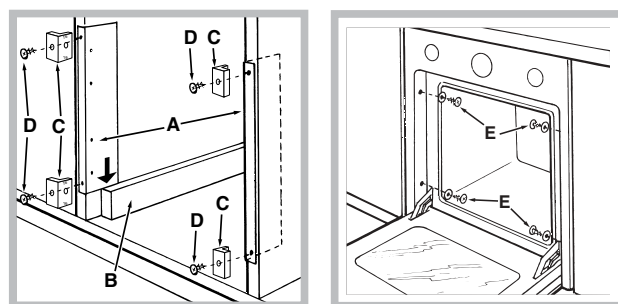
Ventilace

Aby byla zajištěna vhodná ventilace, je třeba odstranit zadní stěnu úložného prostoru. Doporučuje se nainstalovat troubu tak, aby se opírala o dvě dřevěné lišty nebo o rovnou plochu s otvorem nejméně 45 x 560 mm (viz obrázky).



Vystředění a upevnění

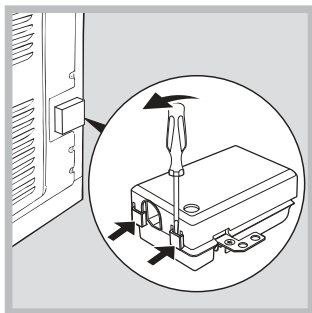
1. Umístěte konzoly „A“ s dorazem na opěrné části trouby „B“.
2. Umístěte patky „C“ na doraz do konzol „A“. Zejména v případě, že je tloušťka bočního panelu kusu nábytku:
 - 16 mm: Namontujte patku tak, aby bylo číslo 16 na patce obráceno směrem k vám;
 - 18 mm: Namontujte patku tak, aby byla část bez nápisů obrácena k vám;
 - 20 mm: Nemontujte patku.
3. Upevněte konzoly a patky k okraji bočního panelu kusu nábytku prostřednictvím šroubů „D“.
4. Připevněte troubu ke kusu nábytku prostřednictvím plastových šroubů a podložek „E“.



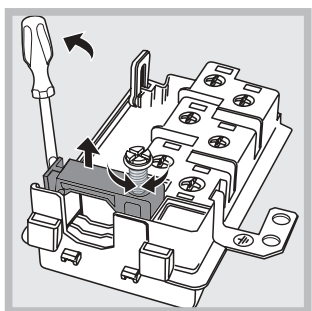
Elektrické zapojení

! Trouby vybavené trojžilovým napájecím kabelem jsou uzpůsobeny pro činnosti se střídavým proudem, napětím a frekvencí uvedenými na štítku s jmenovitými údaji (viz *pod*).

Montáž napájecího kabelu



1. Otevřete svorkovnici, a to tak, že šroubovákem nadzvednete boční lamely krytu: potáhněte a otevřete kryt (viz obrázek).



2. Odšroubujte šroub kabelové přichytky a vyjměte jej jeho nazvednutím pomocí šroubováku (viz obrázek).

3. Odšroubujte šrouby kontaktů L-N- \perp a poté upevněte vodiče pod hlavy šroubů. Dodržujte přitom barevné označení vodičů – modrý (N), hnědý (L), žlutozelený (\perp).

Připojení napájecího kabelu do elektrické sítě

Na kabel namontujte normalizovanou zástrčku, vhodnou pro proudový odběr, který je uveden na štítku s jmenovitými údaji (viz na boku).

V případě přímého zapojení do sítě je třeba mezi zařízení a síť zapojit omnipolární stykač s minimální rozpínací vzdáleností kontaktů 3 mm, vhodný pro daný proudový odběr a vyhovující platným normám (zemnicí vodič nesmí být stykačem přerušen). Napájecí kabel musí být umístěn tak, aby teplota žádné jeho části nepřesáhla teplotu prostředí o 50 °C.

! Pracovník, který provádí instalaci, odpovídá za správnost elektrického zapojení a za dodržení bezpečnostních norem.

Před zapojením se ujistěte, že:

- Je zásuvka řádně uzemněna a odpovídá zákonným předpisům;
- je zásuvka schopna snášet proudový odběr odpovídající maximálnímu výkonu zařízení, uvedenému na štítku s jmenovitými údaji (viz níže);
- se napájecí napětí pohybuje v rozmezí uvedeném na štítku s jmenovitými údaji (viz níže);

- je zásuvka kompatibilní se zástrčkou zařízení. V opačném případě vyměňte zásuvku nebo zástrčku; nepoužívejte prodlužovací kabely ani rozvodky.


! Po ukončení instalace zařízení musí zůstat elektrický kabel a elektrická zásuvka snadno přístupné.

! Kabel se nesmí ohýbat ani stlačovat.

! Kabel se musí pravidelně kontrolovat a dle potřeby vyměnit, a to výhradně autorizovanými technikami.

! Firma neponese žádnou odpovědnost za nedodržení těchto předpisů.

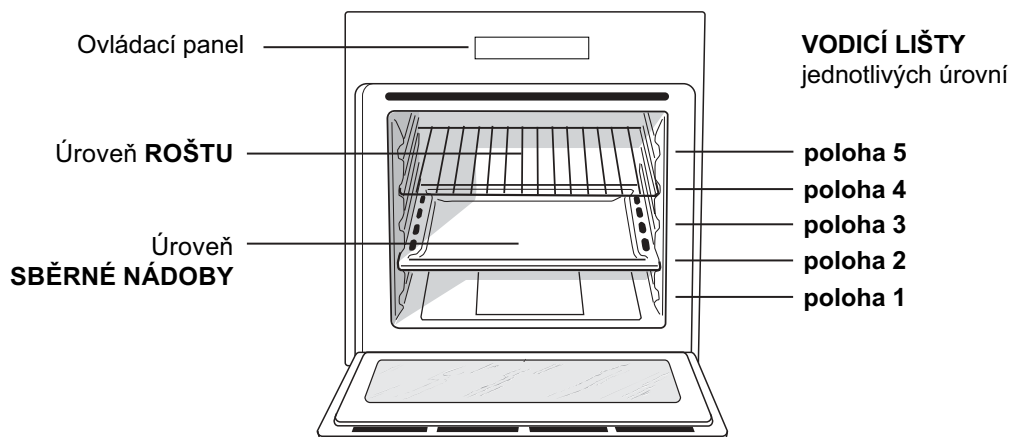
ŠTÍTEK S JMENOVITÝMI ÚDAJI

Rozměry	šířka 43,5 cm výška 32 cm hloubka 40 cm
Objem	56 l
Elektrické zapojení	napětí 230V ~ 50Hz / maximální příkon 2800W
ENERGETICKÝ ŠTÍTEK	Směrnice 2002/40/ES o označování elektrických trub. NORMA EN 50304 Spotřeba energie Přirozená konvekce – funkce ohřevu: <input type="checkbox"/> Klasický ohřev; Energetická spotřeba Prohlášení o třídě Nucená konvekce – funkce ohřevu: <input checked="" type="checkbox"/> Trouba na moučníky.
 	Toto zařízení je ve shodě s následujícími směrnicemi Evropské unie: 2006/95/EHS z 12.12.2006 (Nízké napětí) v platném znění - 2004/108/EHS z 15.12.2004 (Elektromagnetická kompatibilita) v platném znění - 93/68/EHS z 22.07.1993 v platném znění 2002/96/ES v platném znění.

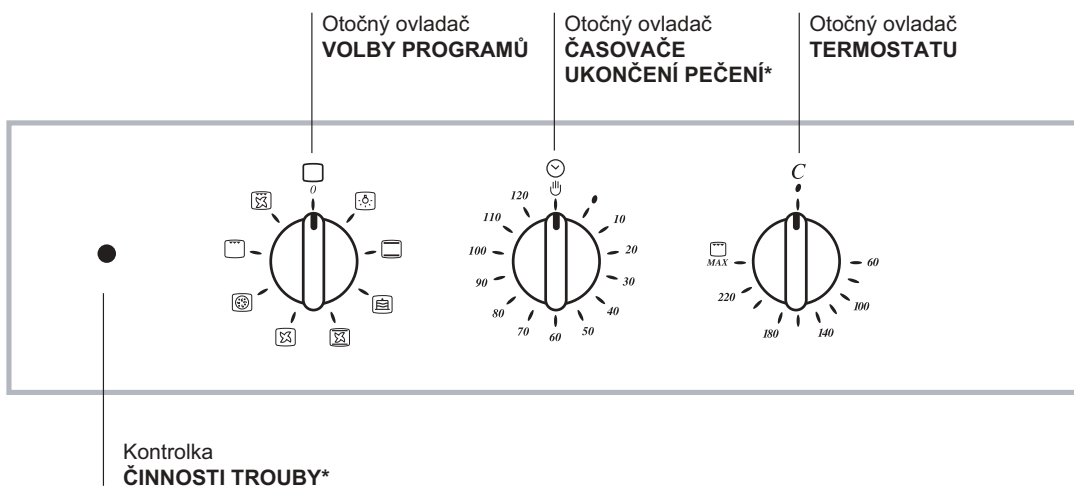
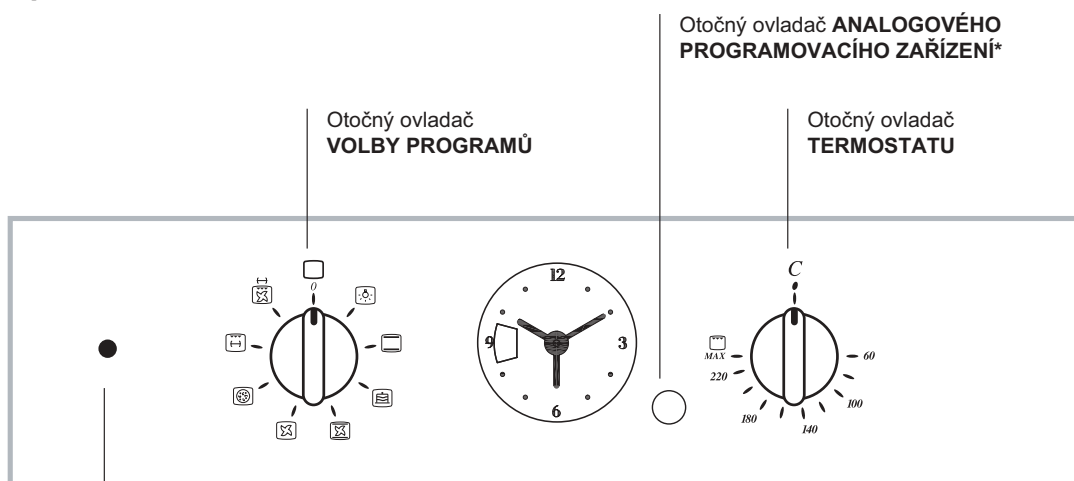
Popis zařízení

CZ

Celkový pohled



Ovládací panel



* Je součástí pouze některých modelů.

! Při prvním zapnutí vám doporučujeme, abyste nechali troubu běžet naprázdno přibližně na půl hodiny s termostatem nastaveným na maximum a se zavřenými dvířky. Poté vypněte troubu, zavřete dvířka trouby a vyvětrejte místnost. Zápach, který ucítíte, je způsoben vypařováním látek použitých na ochranu trouby.

Spuštění trouby

1. Zvolte požadovaný pečicí program prostřednictvím otočného ovladače VOLBY PROGRAMŮ.
2. Zvolte požadovanou teplotu otáčením otočného ovladače TERMOSTATU. Seznam druhů pečení a příslušných doporučených teplot je možné konzultovat v Tabulce pečení (viz Programy).
3. Rozsvícená kontrolka TERMOSTATU poukazuje na to, že probíhá ohřev na nastavenou teplotu.
4. Během pečení je vždy možné:
 - Měnit pečicí program prostřednictvím otočného ovladače VOLBY PROGRAMŮ;
 - měnit teplotu prostřednictvím otočného ovladače TERMOSTATU;
 - přerušit pečení přetočením otočného ovladače PROGRAMŮ do polohy „0“.

! Nikdy nepokládejte na dno trouby žádné předměty, protože by mohlo dojít k poškození smaltu.


! Nádobu pokaždé pokládejte na dodaný rošt.

Chladicí ventilace

Některé modely jsou vybaveny ventilátorem, umožňujícím snížit okolní teplotu. Tento vytváří proud vzduchu, který vystupuje mezi ovládacím panelem a dvířky trouby.


! Po ukončení pečení zůstane ventilátor v provozu, dokud trouba dostatečně nevychladne.

Osvětlení trouby

Rozsvěcuje se volbou polohy  otočným ovladačem VOLBY PROGRAMŮ. Zůstane rozsvíceno po výběru pečicího programu.

Použití časovače ukončení pečení*

1. Především je třeba natáhnout bzučák, a to otočením otočného ovladače ČASOVAČE UKONČENÍ PEČENÍ téměř o jednu celou otáčku ve směru hodinových ručiček.
2. Požadovaná doba se nastavuje jeho pootočením směrem zpět, proti směru hodinových ručiček, do polohy, ve které bude požadovaný počet minut na otočném ovladači ČASOVAČE UKONČENÍ PEČENÍ odpovídat pevné rysce na ovládacím panelu.
3. Po uplynutí nastavené doby bude vydán akustický signál a dojde k vypnutí trouby.
4. Když je trouba vypnuta, časovač ukončení pečení může být použitý jako běžné počítadlo minut.

! Pro použití trouby v manuálním režimu, to znamená s vyloučením časovače ukončení pečení, je třeba přetočit otočný ovladač ČASOVAČE UKONČENÍ PEČENÍ až po symbol .

* Je součástí pouze některých modelů.

Programy

CZ

Pečicí programy

! U všech programů je možné nastavit teplotu v rozmezí od 60 °C do MAX., s výjimkou:

- GRILU (doporučuje se pouze nastavení na hodnotu MAX.);
- GRATINOVÁNÍ (doporučuje se nepřekročit teplotu 200 °C).

Program **KLASICKÁ TROUBA**

Při klasickém pečení je lépe používat pouze jednu úroveň: Výsledkem použití více úrovní je nerovnoměrné rozložení teploty.

Program **TROUBA NA MOUČNÍKY**

Tento program je vhodný pro pečení jemných jídel (např. moučníků, které potřebují vykynout) a k přípravě „čajového pečiva“ na třech úrovních současně.

Program **RYCHLÉ PEČENÍ**

Tento program je obzvláště vhodný pro rychlé pečení balených jídel (mražených nebo předvařených). Nejlepších výsledků je možné dosáhnout při použití jediné úrovně.

Program **MULTIFUNKČNÍ OHŘEV**

Vzhledem k tomu, že je teplo v celé troubě konstantní, vzduch jídlo propéká a peče do růžova rovnoměrně na všech místech. Je možné použít až dvě úrovně současně.

Program **TROUBA NA PIZZU**

Tato kombinace umožňuje rychlý ohřev trouby s velkým přísunem tepla, převážně zespodu. V případě použití více úrovní najednou je třeba v polovině pečení vzájemně vyměnit jejich polohu.

Program **GRIL**

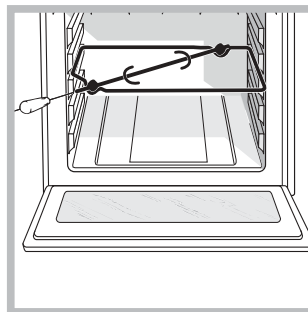
Vysoká teplota a přímý ohřev grilu se doporučují při pečení potravin, které vyžadují vysokou povrchovou teplotu. Grilujte při zavřených dvířkách.

/ Program **GRATINOVÁNÍ**

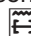

Představuje spojení jednosměrného vyzařování tepla s vynuceným oběhem vzduchu uvnitř trouby. Díky tomu je možné dosáhnout vyššího průniku tepla bez spálení povrchu potravin. Grilujte při zavřených dvířkách.

* Je součástí pouze některých modelů.

Otočný rožeň *



Rožeň se uvádí do činnosti (viz obrázek) následovně:

1. Umístěte sběrnou nádobu na zachycení zbytků z pečení na úroveň 1;
2. umístěte stojan na rožeň na úroveň 3 a zasuňte rožeň do příslušného otvoru na zadní stěně trouby;
3. uveďte do činnosti otáčení rožně volbou otočného ovladače PROGRAMŮ  nebo .

Praktické rady pro pečení

! Při pečení s ventilací nepoužívejte úrovně 1 a 5: Jsou totiž vystaveny přímému působení teplého vzduchu a mohla by se na nich spálit jemná jídla.

! Při použití pečicích programů GRIL a GRATINOVÁNÍ umístěte na úroveň 1 sběrnou nádobu na zachycení zbytků z pečení (omáček a/ nebo tuků).

MULTIFUNKČNÍ OHŘEV

- Použijte úrovně 2 a 4 a na úroveň 2 umístěte jídla, která vyžadují více tepla.
- Sběrnou nádobu umístěte dolů a rošt nahoru.

GRIL

- Umístěte rošt na úroveň 3 nebo 4 a potraviny uložte do středu roštu.
- Doporučuje se nastavit maximální energetickou úroveň. Nelekejte se, když si povšimnete, že horní topný článek nezůstává nepřetržitě zapnutý: Jeho činnost je ovládána termostatem.

TROUBA NA PIZZU

- Použijte lehkou hliníkovou pánev a uložte ji na rošt z příslušenství. Při použití sběrné nádoby se doba pečení prodlouží, a proto stěží připravíte křupavou pizzu.
- Při přípravě pizzy s velkým množstvím složek doporučujeme přidat mozzarella až v polovině doby pečení.

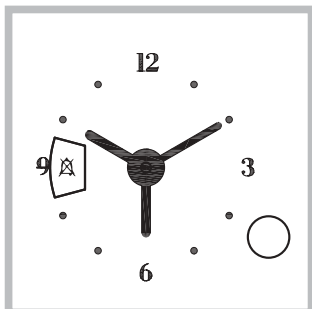
Tabulka pečení

Programy	Potraviny	Hmotnost (kg)	Poloha úrovní		Předehřátí	Doporučená teplota (°C)	Doba pečení (minuty)	
			Standardní vodící lišty	Posuvné vodící lišty				
Klasická trouba	Kachna	1,5	2	1	ano	200-210	70-80	
	Kuře	1,5	2	1	ano	200-210	60-70	
	Pečené telecí nebo hovězí	1	2	1	ano	200	70-75	
	Pečené vepřové	1	2	1	ano	200-210	70-80	
	Sušenky (z křehkého těsta)	-	2	1	ano	180	15-20	
	Koláče	1	2	1	ano	180	30-35	
Trouba na moučníky	Koláče	0,5	2 nebo 3	1 nebo 2	ano	180	25-35	
	Ovocný koláč	1	2 nebo 3	1 nebo 2	ano	180	40-50	
	Chlebiček s rozinkami	0,7	2 nebo 3	1 nebo 2	ano	170-180	45-55	
	Chlebičky na 2 úrovních	0,7	2 a 4	1 a 3	ano	180-190	20-25	
	Piškotové těsto	0,6	2 nebo 3	1 nebo 2	ano	160-170	30-40	
	Větrníky na 3 úrovních	0,7	1 a 3 a 5	1 a 2 a 4	ano	180-190	20-25	
	Sušenky na 3 úrovních	0,7	1 a 3 a 5	1 a 2 a 4	ano	180	20-25	
	Plněné palačinky	0,8	2	1	ano	200	30-35	
	Snehové pusinky na 3 úrovních	0,5	1 a 3 a 5	1 a 2 a 4	ano	90	180	
	Slané pečivo z listkového sýrového těsta	0,5	2	1	ano	210	20-25	
Rychlé pečení	Mražená jídla							
	Pizza	0,3	2	1	-	250	12	
	Směs cuket a krevet v těstíčku	0,4	2	1	-	200	20	
	Tradiční špenátový dort	0,5	2	1	-	220	30-35	
	Panzerotti	0,3	2	1	-	200	25	
	Lasagne	0,5	2	1	-	200	35	
	Chlebičky opečené dozlatova	0,4	2	1	-	180	25-30	
	Kousky kuřete	0,4	2	1	-	220	15-20	
	Předvařená jídla							
	Zlatavá kuřecí křídla	0,4	2	1	-	200	20-25	
	Čerstvá jídla							
	Sušenky (z křehkého těsta)	0,3	2	1	-	200	15-18	
	Chlebiček s rozinkami	0,6	2	1	-	180	45	
Slané pečivo z listkového sýrového těsta	0,2	2	1	-	210	10-12		
Multifunkční ohřev	Pizza na 2 úrovních		2 a 4	1 a 3	ano	220-230	20-25	
	Koláče na 2 úrovních/dorty na 2 úrovních		2 a 4	1 a 3	ano	180	30-35	
	Jemný piškot na 2 úrovních (na sběrné nádobě)		2 a 4	1 a 3	ano	170	20-25	
	Pečené kuře + brambory	1+1	1 a 2/3	1 a 3	ano	200-210	65-75	
	Jehněčí	1	2	1	ano	190-200	45-50	
	Makrela	1	1 nebo 2	1	ano	180	30-35	
	Lasagne	1	2	1	ano	190-200	35-40	
	Větrníky na 2 úrovních		2 a 4	1 a 3	ano	190	20-25	
	Sušenky na 2 úrovních		2 a 4	1 a 3	ano	190	10-20	
	Slané pečivo z listkového sýrového těsta na 2 úrovních		2 a 4	1 a 3	ano	210	20-25	
	Slané dorty		1 a 3	1 a 3	ano	200	20-30	
Trouba na pizzu	Pizza	0,5	2	1	ano	220	15-20	
	Placky	0,5	2	1	ano	200	20-25	
Gril	Makrely	1	4	3	ne	Max.	15-20	
	Platýzi a sépie	0,7	4	3	ne	Max.	10-15	
	Šašliky z kalamárů a krevet	0,7	4	3	ne	Max.	8-10	
	Filé z tresky	0,7	4	3	ne	Max.	10-15	
	Grilovaná zelenina	0,5	3 nebo 4	2 nebo 3	ne	Max.	15-20	
	Telecí biftek	0,8	4	3	ne	Max.	15-20	
	Klobásy	0,7	4	3	ne	Max.	15-20	
	Hamburger	č.4 nebo 5	4	3	ne	Max.	10-12	
	Topinka (nebo opečený chléb)	č.4 nebo 6	4	3	ne	Max.	3-5	
	Kuře na rožni s použitím otočného rožně (je-li součástí)	1	-	-	ne	Max.	70-80	
	Jehně na rožni s použitím otočného rožně (je-li součástí)	1	-	-	ne	Max.	70-80	
	Gratinování	Grilované kuře	1,5	2	2	ne	210	55-60
		Sépie	1	2	2	ne	200	30-35
Kuře na rožni s použitím otočného rožně (je-li součástí)		1,5	-	-	ne	210	70-80	
Kachna na rožni s použitím otočného rožně (je-li součástí)		1,5	-	-	ne	210	60-70	
Pečené telecí nebo hovězí		1	2	2	ne	210	60-75	
Pečené vepřové		1	2	2	ne	210	70-80	
Jehněčí		1	2	2	ne	210	40-45	

! Uvedené doby pečení mají pouze orientační charakter a mohou být změněny dle vlastní chuti. Doby předehřevu trouby jsou přednastavené a není možné je manuálně měnit.

Analogové programovací zařízení

CZ



Nastavení hodin*

1. Stiskněte otočný ovladač PROGRAMOVACÍHO ZAŘÍZENÍ a při nastavování aktuálního času jím otáčejte ve směru hodinových ručiček.

! Nastavení hodin je možné pouze v případě, že je trouba připojena k elektrickému rozvodu. V případě výpadku dodávky elektrického proudu se PROGRAMOVACÍ ZAŘÍZENÍ zastaví: Po obnovení dodávky proudu je třeba znovu nastavit přesný čas.

Spuštění trouby*

1. Otáčejte otočným ovladačem PROGRAMOVACÍHO ZAŘÍZENÍ ve směru hodinových ručiček a zobrazte v okénku symbol "⌚".

2. Potáhněte za otočný ovladač PROGRAMOVACÍHO ZAŘÍZENÍ a jeho otáčením ve směru hodinových ručiček nastavte červenou rysku na přesný čas. Po ukončení tohoto úkonu uslyšíte cvaknutí.

3. Otáčejte otočným ovladačem PROGRAMOVACÍHO ZAŘÍZENÍ ve směru hodinových ručiček a zobrazte v okénku symbol "🔥".

4. Zvolte požadovaný pečicí program prostřednictvím otočného ovladače VOLBY PROGRAMŮ.

5. Troubu je možné vypnout pootočením otočného ovladače VOLBY PROGRAMŮ do polohy „0“.

Nastavení pečení *

Nastavení doby trvání pečení s okamžitým startem

1. Otáčejte otočným ovladačem PROGRAMOVACÍHO ZAŘÍZENÍ ve směru hodinových ručiček a zobrazte v okénku požadovanou dobu trvání pečení.
2. Zvolte požadovaný pečicí program prostřednictvím otočného ovladače VOLBY PROGRAMŮ. Dojde k okamžitému zapnutí trouby, která zůstane v činnosti po nastavenou dobu.
3. Po uplynutí nastavené doby bude vydán akustický signál. Otočte otočný ovladač PROGRAMOVACÍHO ZAŘÍZENÍ ve směru hodinových ručiček a zobrazit v okénku symbol "⌚".
4. Přetočte otočný ovladač PROGRAMŮ do polohy „0“.
 - Příklad: V 9:00 bude nastaveno pečení trvajícím 1 hodinu 15 minut. Program se automaticky zastaví v 10:15.

Nastavení doby trvání pečení s odloženým startem

1. Otáčejte otočným ovladačem PROGRAMOVACÍHO ZAŘÍZENÍ ve směru hodinových ručiček a zobrazte v okénku symbol "⌚".
2. Potáhněte za otočný ovladač PROGRAMOVACÍHO ZAŘÍZENÍ a jeho otáčením ve směru hodinových ručiček nastavte červenou rysku na požadovaný čas zahájení pečení.
3. Otáčejte otočným ovladačem PROGRAMOVACÍHO ZAŘÍZENÍ ve směru hodinových ručiček a zobrazte v okénku požadovanou dobu trvání pečení.
4. Zvolte požadovaný pečicí program prostřednictvím otočného ovladače VOLBY PROGRAMŮ. V nastaveném čase zahájení pečení dojde k zapnutí trouby a její činnost bude pokračovat po nastavenou dobu trvání pečení.
5. Po uplynutí nastavené doby bude vydán akustický signál. Otočte otočný ovladač PROGRAMOVACÍHO ZAŘÍZENÍ ve směru hodinových ručiček a zobrazit v okénku symbol "⌚".
6. Přetočte otočný ovladač PROGRAMŮ do polohy „0“.
 - Příklad: V 09:00 bude naplánována doba trvání 1 hodina a 15 minut a čas zahájení pečení 11:00 hod. Program bude automaticky zahájen v 11:00 a ukončen ve 12:15.

! Za účelem zrušení nastavení je třeba přetočit otočný ovladač PROGRAMOVACÍHO ZAŘÍZENÍ ve směru hodinových ručiček a zobrazit v okénku symbol "🔥".

* Je součástí pouze některých modelů.

! Zařízení bylo navrženo a vyrobeno v souladu s mezinárodními bezpečnostními normami. Tato upozornění jsou uváděna z bezpečnostních důvodů a je třeba si je pozorně přečíst.

Základní bezpečnost

- Toto zařízení bylo navrženo pro neprofesionální použití uvnitř bytu/domu.
- Zařízení nesmí být nainstalováno v exteriéru, a to ani v případě, že se jedná o chráněný prostor, protože jeho vystavení dešti nebo bouři je mimořádně nebezpečné.
- Při manipulaci se zařízením pokaždé používejte příslušné rukojeti umístěné po bocích trouby.
- Nedotýkejte se zařízení bosýma nohama ani mokřýma nebo vlhkýma rukama či nohama.
- **Zařízení se musí používat k pečení potravin dospělými osobami, a to dle pokynů uvedených v tomto návodu. Každé jiné použití (například: ohřev prostředí) je považováno za nesprávné, a tedy nebezpečné. Výrobce nemůže být považován za odpovědného za případné škody vyplývající z nesprávného, chybného nebo neracionálního použití.**
- **Během použití zařízení se topné články a některé části dvířek trouby zahřívají na vysokou teplotu. Dávejte pozor, abyste se jich nedotkli, a udržujte v dostatečné vzdálenosti děti.**
- Zabraňte tomu, aby se napájecí kabely dalších elektrospotřebičů dostaly do styku s teplými součástmi trouby.
- Nezakrývejte ventilační otvory a otvory pro únik tepla.
- Při otevírání dvířek uchopte rukojeť uprostřed: Na krajích by mohla být horká.
- Při vkládání nebo vyjímání nádob používejte pokaždé ochranné rukavice, určené k použití při pečení.
- Nevystýlejte dno trouby hliníkovou fólií.
- Nevkládejte do trouby hořlavý materiál: V případě náhodného uvedení zařízení do činnosti by se mohl zapálit.
- Když se zařízení nepoužívá, pokaždé se ujistěte, že se otočné ovladače nacházejí v poloze "●"/"○".
- Nevytahujte zástrčku ze zásuvky taháním za kabel, ale tak, že uchopíte zástrčku.
- Nečistěte troubu ani neprovádějte údržbu dříve, než vytáhněte zástrčku z elektrického rozvodu.
- V případě poruchy se v žádném případě nepokoušejte dostat k vnitřním částem ve snaze je opravit. Obráťte se na servisní službu (viz *Servisní služba*).

- Nepokládejte na otevřená dvířka trouby těžké předměty.
- Nepočítá se s použitím zařízení osobami (včetně dětí) se sníženými fyzickými, sensorickými nebo duševními schopnostmi, neznalými osobami nebo osobami, které nemají zkušenosti s výrobkem, jestliže nejsou pod dohledem osoby zodpovědné za jejich bezpečnost nebo pokud nepřijaly předběžné pokyny o použití zařízení.
- Zabraňte tomu, aby se děti hraly se zařízením.

Likvidace

- Likvidace obalového materiálu: Obaly zlikvidujte v souladu s místními předpisy za účelem jejich recyklace.
- Evropská směrnice 2002/96/ES o odpadních elektrických a elektronických zařízeních (RAEE) předepisuje, aby elektrospotřebiče nebyly likvidovány v rámci běžného pevného domovního odpadu. Vyřazená zařízení musí být sesbírána odděleně za účelem optimalizace stupně opětovného použití a recyklace materiálů, ze kterých se skládají, a za účelem zamezení možných škod na zdraví a na životním prostředí. Symbol přeškrtnutého košíku na všech výrobcích připomíná povinnost separovaného sběru. Podrobnější informace týkající se správného postupu při vyřazování elektrospotřebičů z provozu mohou jejich majitelé získat tak, že se obrátí na příslušnou veřejnou službu nebo na prodejce.

Úspora energie a ohled na životní prostředí

- Při použití trouby v období od pozdního odpoledne až do časných ranních hodin se podílejte na optimalizaci spotřeby elektrické energie.
- Při pečení v režimu GRIL a GRATINOVÁNÍ doporučujeme péct pokaždé při zavřených dvířkách: Výsledkem je kromě lepšího upečení také významná úspora energie (přibližně 10%).
- Udržujte těsnění v čistém a funkčním stavu, aby dokonale přiléhala k dvířkům a nezpůsobovala únik tepla.

Údržba a péče

CZ

Vypnutí elektrického proudu

Před jakoukoli operací odpojte zařízení ze sítě elektrického napájení.

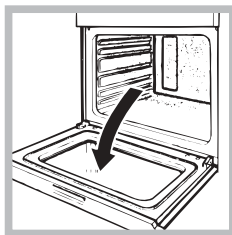
Čištění zařízení

! Nikdy nepoužívejte k čištění zařízení parní čisticí zařízení s vysokým tlakem.

- Vnější smaltované nebo nerezové části a pryžová těsnění je možné čistit houbou namočenou ve vlažné vodě a neutrálním mýdlem. V případě odstraňování úporných skvrn použijte specifické čisticí prostředky. Doporučujeme po očištění opláchnout větším množstvím vody a vysušit. Nepoužívejte abrazivní práškové prostředky ani korozivní látky.
- Vnitřek trouby je třeba vyčistit po každém použití, dokud je ještě vlažný. Používejte teplou vodu a čisticí prostředek a na závěr osušte jemným hadrem. Vyhněte se použití abrazivních prostředků.
- Příslušenství se může umývat jako běžné nádobí i v myčce nádobí.

Čištění dvířek

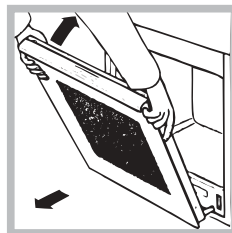
Sklo dvířek trouby čistěte houbou a neabrazivními prostředky a osušte je jemným hadříkem; nepoužívejte drsné abrazivní materiály ani zahrocené kovové škrabky, které by mohly poškrábat povrch a způsobit prasknutí skla. Za účelem dokonalejšího vyčištění je možné provést demontáž dvířek:



1. Úplně otevřete dvířka (viz obrázek);



2. nadzvedněte a pootočte páčky, nacházející se na obou závěsech (viz obrázek);



3. uchopte dvířka na vnějších bočních stranách a pomalu je zavřete, ne však úplně. Poté potáhněte dvířka k sobě a vytáhněte je z jejich uložení (viz obrázek).

Při zpětné montáži dvířek postupujte opačně.

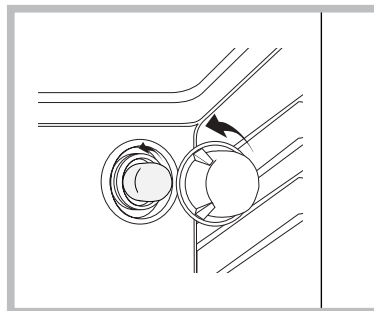
! Dvířka trouby čistěte houbou a neabrazivními prostředky a osušte je jemným hadříkem; nepoužívejte drsné abrazivní materiály ani zahrocené kovové škrabky, které by mohly poškrábat povrch a způsobit prasknutí skla.

Kontrola těsnění

Pravidelně kontrolujte stav těsnění po obvodu dveří. V případě jeho poškození se obraťte na nejbližší Servisní středisko. Doporučuje se nepoužívat troubu až do uskutečnění opravy.

Výměna žárovky

Postup při výměně žárovky osvětlení trouby:



1. Z držáku žárovky odšroubujte skleněný kryt.
2. Vyšroubujte žárovku a nahraďte ji jinou, obdobnou: výkon 25 W, závit E 14.
3. Namontujte zpět kryt (viz obrázek).

Dříve, než se obrátíte na Servisní službu.

- Znovu spusťte program, abyste zkontrolovali, zda byla porucha odstraněna;
- V případě záporného výsledku se obraťte na Autorizovanou servisní službu.

! Nikdy se neobracejte na neautorizované techniky.

Uveďte:

- Druh poruchy;
- Model zařízení (Mod.)
- Výrobní číslo (S/N)

Tyto informace se nacházejí na štítku s jmenovitými údaji, umístěném na zařízení

Инструкции по эксплуатации

ДУХОВОЙ ШКАФ

RS



Украинский, 1



Венгерский, 12



Сесо, 23

RS

Русский, 34

FT 850.1/HA
FT 850.1 IX/HA
FT 95V C.1/HA
FT 95V C.1 IX/HA
FT 850.1 IX/HA SC
FT 820.1/HA
FT 820.1 IX/HA

Содержание

Установка, 35-36

Расположение
Электрическое подключение
Паспортная табличка

Описание изделия, 37

Общий вид
Консоль управления

Включение и эксплуатация, 38

Включение духового шкафа
Программирование окончания приготовления
при помощи таймера

Программы, 39-40

Программы приготовления
Практические советы по приготовлению
Таблица приготовления

Аналоговый программмер, 41

Настройка часов
Включение духового шкафа
Программирование приготовления

Предосторожности и рекомендации, 42

Общие требования по безопасности
Утилизация
Энергосбережение и охрана окружающей
среды

Техническое обслуживание и уход, 43

Обесточивание изделия
Чистка изделия
Чистка дверцы
Замена лампочки

Техническое обслуживание, 44

 **Hotpoint**

ARISTON

! Важно сохранить данное руководство для его последующих консультаций. В случае продажи, передачи изделия или при переезде на новое место жительства необходимо проверить, чтобы руководство оставалось вместе с изделием, для того чтобы его новый владелец мог ознакомиться с правилами эксплуатации и с соответствующими предупреждениями.

! Внимательно прочитайте инструкции: в них содержатся важные сведения об установке, эксплуатации и безопасности изделия.

Расположение

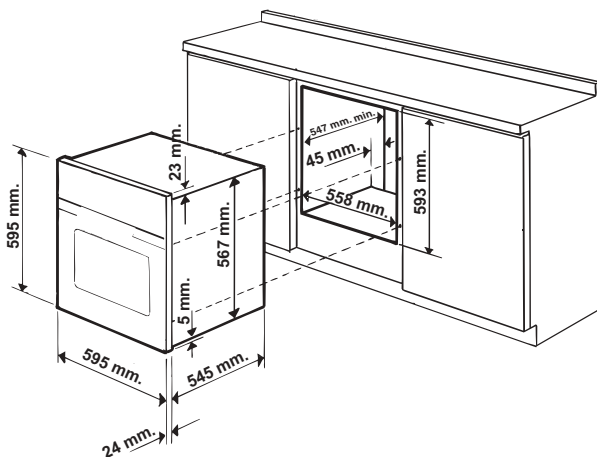
! Не разрешайте детям играть с упаковочными материалами. Упаковка должна быть уничтожена в соответствии с правилами раздельного сбора мусора (см. Предосторожности и рекомендации).

! Монтаж изделия производится в соответствии с данными инструкциями квалифицированными специалистами. Неправильный монтаж изделия может стать причиной повреждения имущества и причинить ущерб людям и домашним животным.

Встроенный монтаж

Для обеспечения исправного функционирования изделия кухонный элемент должен иметь соответствующие характеристики:

- панели кухонных элементов, прилегающих к духовому шкафу, должны быть выполнены из термостойкого материала;
- клей кухонных элементов элементов, шпонируемых деревом, должен быть устойчивым к температуре 100°C.
- для встраивания духового шкафа **под кухонным топом** (см. схему) или **в шкаф-пенал** ниша кухонного элемента должна иметь следующие размеры:

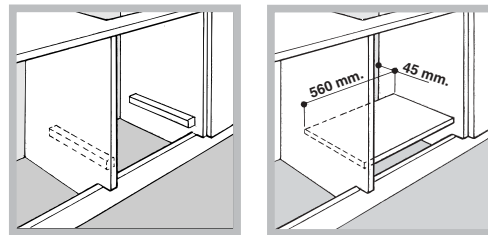


! После встраивания изделия в кухонный элемент должна быть исключена возможность касания к электрическими частями.

Расход электроэнергии, указанный на паспортной табличке изделия, был замерен для данного типа монтажа.

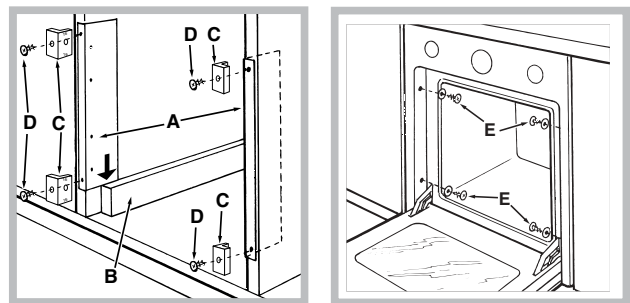
Вентиляция

Для обеспечения надлежащей вентиляции необходимо снять заднюю панель ниши кухонного элемента. Рекомендуется установить духовой шкаф на два деревянных бруска или на сплошное основание с отверстием диаметром не менее 45 x 560 мм (см. схемы).



Центровка и крепление

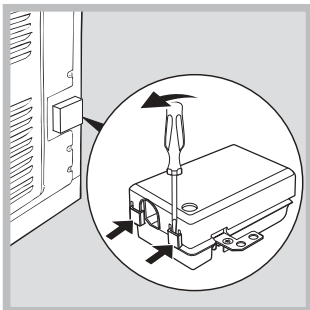
1. Установить скобы "А" в край к духовому шкафу "В".
2. Установить уголки "С" в край к скобам "А".
В частности, если толщина боковой панели мебельного элемента:
 - 16 мм: прикрепить уголок таким образом, чтобы проставленный на ней номер 16 был обращен к вам;
 - 18 мм: прикрепить уголок таким образом, чтобы сторона без надписей была обращена к вам;
 - 20 мм: не устанавливать уголок.
3. Прикрепить скобы и уголки к краю боковой панели мебельного элемента при помощи шурупов "D".
4. Прикрепить духовой шкаф к мебельному элементу при помощи шурупов и пластмассовых шайб "Е".



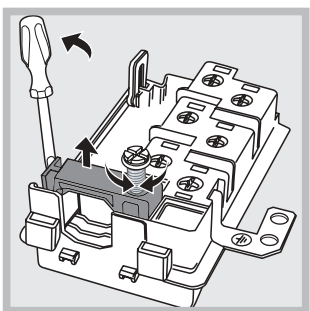
Электрическое подключение

! Духовые шкафы, укомплектованные трехполюсным сетевым кабелем, рассчитаны на функционирование с переменным током с напряжением и частотой электропитания, указанными на паспортной табличке с данными (см. ниже).

Подсоединение сетевого кабеля



1. Откройте зажимную коробку, нажав при помощи отвертки на выступы с боков крышки: потяните и откройте крышку (см. схему).



2. Отвинтите винт кабельного сальника и выньте его, поддев отверткой (см. схему).

3. Отвинтите винты контактов L-N- \perp и затем прикрепите провода под головками винтов, соблюдая цветовую маркировку Синий (N) Коричневый (L) Желто-зеленый (\perp).

Подсоединение сетевого кабеля изделия к сети электропитания

Установите на сетевой кабель нормализованную штепсельную вилку, рассчитанную на нагрузку, указанную на паспортной табличке (см. сбоку). В случае прямого подключения к сети электропитания между изделием и сетью необходимо установить многополюсный выключатель с минимальным расстоянием между контактами 3 мм, рассчитанный на данную нагрузку и соответствующий действующим нормативам (выключатель не должен размыкать провод заземления). Сетевой кабель должен быть расположен таким образом, чтобы ни в одной точке его температура не превышала температуру помещения более чем на 50°C.

! Электромонтер несет ответственность за правильное подключение изделия к электрической сети и за соблюдение правил безопасности.

Перед подключением изделия к сети электропитания проверьте следующее:

- сетевая розетка должна быть соединена с заземлением и соответствовать нормативам;
- сетевая розетка должна быть рассчитана на максимальную потребляемую мощность изделия, указанную на паспортной табличке (см. ниже);

- напряжение сети электропитания должно находиться в пределах значений, указанных на паспортной табличке (см. ниже);
- сетевая розетка должна быть совместима со штепсельной вилкой изделия. В противном случае замените розетку или вилку; не используйте удлинители или тройники.

! Изделие должно быть установлено таким образом, чтобы сетевой кабель и сетевая розетка были легко доступны.

! Сетевой кабель изделия не должен быть согнут или сжат.

! Регулярно проверяйте состояние сетевого кабеля и при необходимости поручайте его замену только уполномоченным техникам.

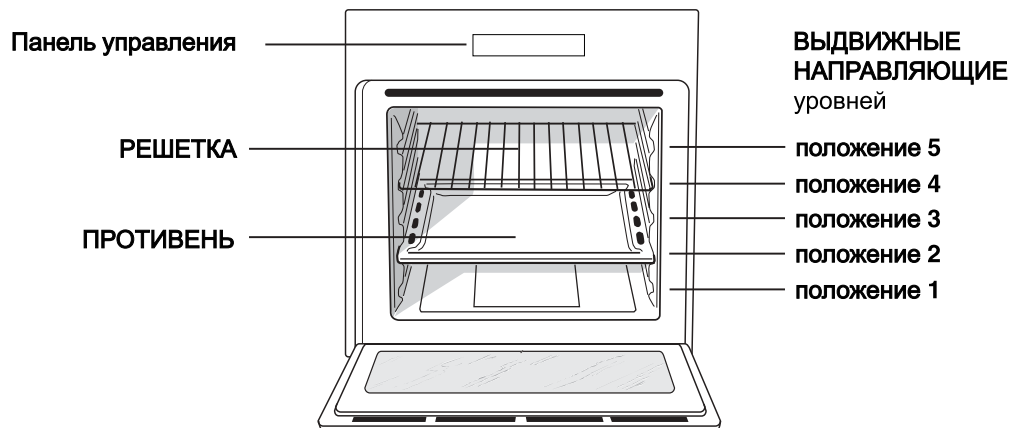
! Фирма снимает с себя всякую ответственность в случае несоблюдения вышеописанных правил.

ПАСПОРТНАЯ ТАБЛИЧКА

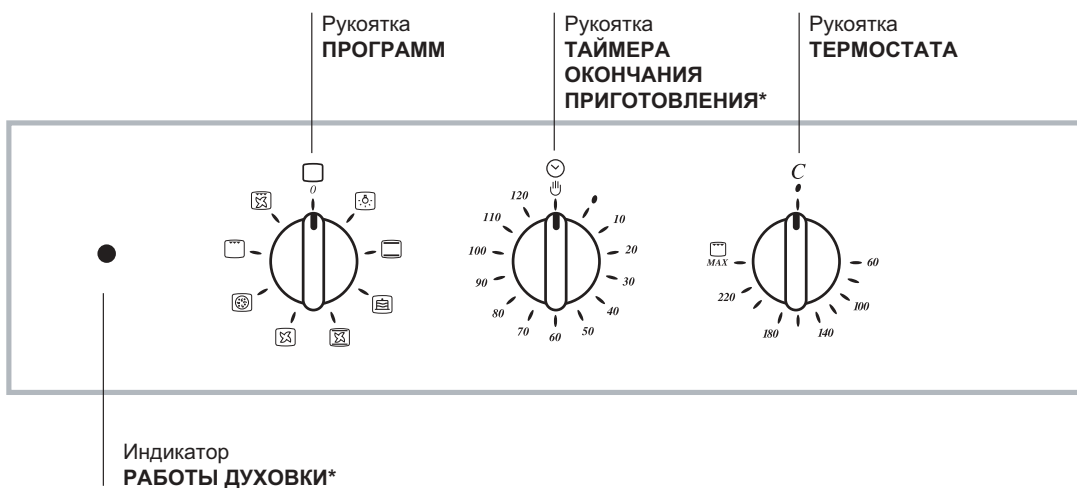
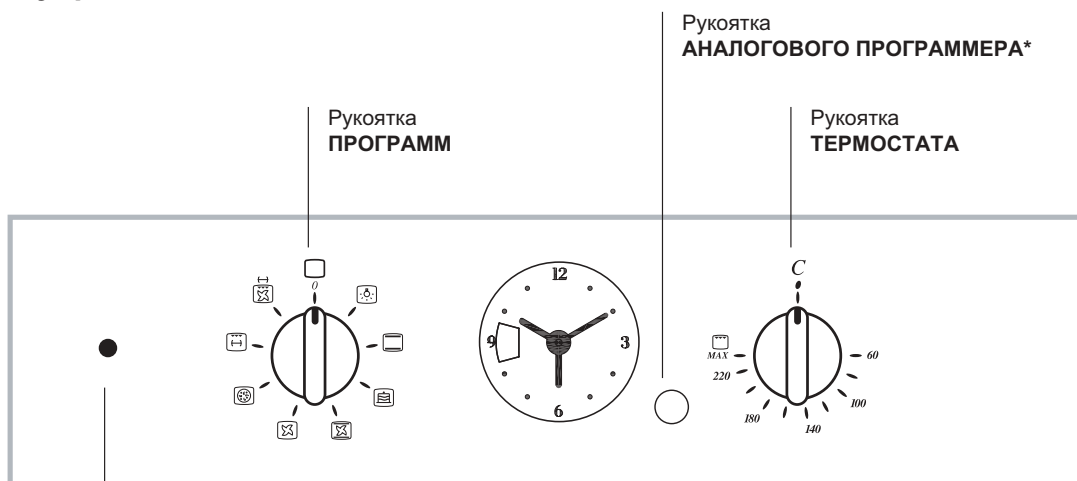
Габаритные размеры	ширина 43,5 см, высота 32 см, глубина 40 см
Объем	56 л
Электрическое подключение	напряжение при 230 В ~ 50 Гц макс. поглощаемая мощность 2800 Вт
МАРКИРОВКА ПОТРЕБЛЕНИЯ ЭЛЕКТРОЭНЕРГИИ	Директива 2002/40/СЕ об этикетках электрических духовых шкафов. Норматив EN 50304 - Потребление электроэнергии - Натуральная конвекция – режим нагрева: <input type="checkbox"/> Традиционный режим Заявление о расходе электроэнергии класса принудительной конвекции - режим нагрева: <input type="checkbox"/> Кондитерская выпечка.
 	Данное изделие соответствует следующим Директивам Европейского Сообщества: 2006/95/СЕЕ от 12.12.06 (Низкое напряжение) с последующими изменениями – 2004/108/СЕЕ от 15.12.2004 (Электромагнитная совместимость) с последующими изменениями – 93/68/СЕЕ от 22/07/93 с последующими изменениями. 2002/96/СЕ с последующими изменениями.

Общий вид

RS



Консоль управления



* Имеется только в некоторых моделях.

Включение и эксплуатация

RS

! При первом включении духового шкафа рекомендуем прокалить его примерно в течение часа при максимальной температуре с закрытой дверцей. Затем выключите духовой шкаф, откройте дверцу и проветрите помещение. Запах, который вы можете почувствовать, вызван испарением веществ, использованных для предохранения духового шкафа.

Включение духового шкафа

1. Выберите нужную программу приготовления при помощи рукоятки ПРОГРАММЫ.
2. Выберите температуру при помощи регулятора ТЕРМОСТАТ. В специальной таблице приводится перечень типов приготовления с соответствующими рекомендуемыми температурами (см. Программы).
3. Включенный индикатор ТЕРМОСТАТА означает текущую фазу нагрева духовки до заданной температуры.
4. В процессе приготовления в любой момент можно:
 - изменить программу приготовления при помощи рукоятки ПРОГРАММЫ;
 - изменить температуру при помощи регулятора ТЕРМОСТАТ;
 - прервать приготовление, повернув рукоятку ПРОГРАММЫ в положение «0».

! Никогда не ставьте никаких предметов на дно духового шкафа, так как они могут повредить эмалированное покрытие.


! Всегда ставьте посуду на прилегающую решетку.

Охлаждающая вентиляция

Для понижения температуры вокруг работающего духового шкафа некоторые модели оснащаются охлаждающим вентилятором. Этот вентилятор направляет струю воздуха между панелью управления и дверцей духового шкафа.


! По завершении приготовления вентилятор продолжает работать вплоть до надлежущего охлаждения духовки.

Освещение духового шкафа

Загорается при выборе  при помощи рукоятки ПРОГРАММЫ. Остается включенной при выборе программы приготовления.

Программирование окончания приготовления при помощи таймера*

1. Прежде всего необходимо завести таймер, повернув рукоятку ТАЙМЕР ОКОНЧАНИЯ ПРИГОТОВЛЕНИЯ по часовой стрелке почти на один полный оборот.
2. Поворачивая рукоятку обратно, против часовой стрелки, задается нужное время – минуты на рукоятке ТАЙМЕРА ОКОНЧАНИЯ ПРИГОТОВЛЕНИЯ должны совпасть с отметками на панели управления.
3. По истечении заданного времени раздается звуковой сигнал и духовой шкаф выключается.
4. Когда духовой шкаф выключен, таймер программирования окончания приготовления может быть использован в качестве обычного таймера.

! для использования духового шкафа в ручном режиме, т.е. исключив устройство программирования окончания приготовления, необходимо, чтобы фиксированная отметка на передней панели духовки совпала с символом .

* Имеется только в некоторых моделях.

Программы приготовления

! Для всех программ можно задать температуру от 60°C до МАКС кроме:

- ГРИЛЬ (рекомендуется устанавливать только МАКС. температуру);
- ЗАПЕКАНКА (рекомендуется не превышать температуру 200°C).

Программа **ТРАДИЦИОННАЯ ДУХОВКА**

В режиме традиционного приготовления рекомендуется использовать только один уровень: при использовании нескольких уровней распределение температуры будет неоптимальным.

Программа **Функция кондитерская выпечка**

Данная функция рекомендуется для приготовления деликатных блюд (например, кондитерских изделий, требующих подъема теста) и мелкой выпечки одновременно на трех уровнях.

Программа **FAST COOKING**

Данная программа в особенности рекомендуется для быстрого приготовления полуфабрикатов (мороженых или готовых блюд). Оптимальные результаты получаются при использовании только одного уровня.

Программа **ОДНОВРЕМЕННОЕ ПРИГОТОВЛЕНИЕ**

Так как жар является постоянным во всем духовом шкафу, воздух обеспечивает однородное приготовление и подрумянивание продукта. Одновременно можно использовать не более двух уровней духового шкафа.

Программа **ПИЦЦА**

Такое сочетание позволяет быстро разогреть духовку с более сильным выделением жара снизу. Если используются несколько уровней одновременно, необходимо менять местами блюда в середине их приготовления.

/ Программа **ГРИЛЬ**

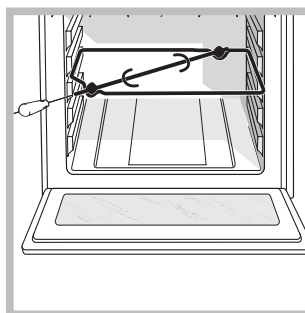
Высокая температура и жар прямого действия гриля рекомендуется для приготовления продуктов, нуждающихся в высокой поверхностной температуре. Готовьте блюда с закрытой дверцей духового шкафа.

/ Программа **ЗАПЕКАНКА**

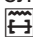

Сочетает однонаправленное выделение жара с принудительной циркуляцией воздуха внутри духового шкафа. Это препятствует обгоранию поверхности продуктов, повышая проникающую способность жара. Готовьте блюда с закрытой дверцей духового шкафа.

* Имеется только в некоторых моделях.

Вертел*



Для включения вертела (см. схему) выполните следующие операции:

1. установите противень на 1-ый уровень;
2. установите держатель вертела на 3-ий уровень и вставьте вертел в специальное отверстие в задней стенке духового шкафа;
3. включите вертел при помощи рукоятки ПРОГРАММЫ  или .

Практические советы по приготовлению

! В режиме вентилируемого приготовления не используйте 1-ый и 5-ый уровни: они подвергаются прямому воздействию горячего воздуха, который может сжечь деликатные продукты.

! При использовании функций ГРИЛЬ и ЗАПЕКАНКА поместите противень на уровень 1 для сбора жидкостей, выделяемого при жарке (сок и/или жир).

ОДНОВРЕМЕННОЕ ПРИГОТОВЛЕНИЕ

- Используются 2-ой и 4-ый уровни, на 2-ой помещаются продукты, требующие более интенсивного жара.
- Установите противень снизу, а решетку сверху.

ГРИЛЬ

- Установите решетку на уровень 3 или 4, поместите продукты в центр решетки.
- Рекомендуется настроить духовой шкаф на максимальную мощность. Не беспокойтесь, если верхний элемент не остается постоянно включенным: его работа управляется термостатом.

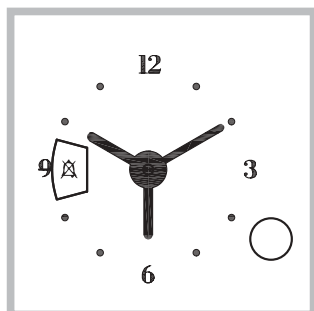
ПИЦЦА

- Используйте противень из легкого алюминия, устанавливая его на прилагающуюся решетку. При использовании противня время выпечки удлиняется, что затрудняет получение хрустящей пиццы.
- В случае выпечки пиццы с обильной начинкой рекомендуется положить на пиццу сыр моцарелла в середине выпечки.

Таблица приготовления

Программы	Продукты	Вес (кг)	Расположение уровней		Предварительный нагрев	Рекомендуемая температура (°C)	Продолжительность приготовления (минуты)
			стандартные направляющие	выдвижные направляющие			
Традиционный режим	Утка, 1,5	1,5	2	1	да	200-210	70-80
	курица, жаркое из телятины или говядины, жаркое из свинины, песочные печенья, песочные торты	1	2	1	да	200	70-75
		1	2	1	да	200-210	70-80
		-	2	1	да	180	15-20
		1	2	1	да	180	30-35
Кондитерская выпечка	Песочные торты, Фруктовый торт, Кекс, мелкие кексы на 2-х уровнях, бисквит, пирожные эклеры на 3-х уровнях, Печенье на 3-х уровнях, Блинчики с начинкой, Безе на 3-х уровнях, Соленая выпечка из слоеного теста с сырной начинкой	0,5	2 или 3	1 или 2	да	180	25-35
		1	2 или 3	1 или 2	да	180	40-50
		0,7	2 или 3	1 или 2	да	170-180	45-55
		0,7	2 и 4	1 и 3	да	180-190	20-25
		0,6	2 или 3	1 или 2	да	160-170	30-40
		0,7	1 и 3 и 5	1 и 2 и 4	да	180-190	20-25
		0,7	1 и 3 и 5	1 и 2 и 4	да	180	20-25
		0,8	2	1	да	200	30-35
		0,5	1 и 3 и 5	1 и 2 и 4	да	200	30-35
		0,5	2	1	да	90	180
Fast cooking	Мороженые продукты: Пицца, Ассорти из цуккини и креветок в кляре, Соленый торт со шпинатом, Пирожки, Лазанья, Подрумяненные булочки, Кусочки курицы	0,3	2	1	-	250	12
		0,4	2	1	-	200	20
		0,5	2	1	-	220	30-35
		0,3	2	1	-	200	25
		0,5	2	1	-	200	35
		0,4	2	1	-	180	25-30
		0,4	2	1	-	220	15-20
	Полуфабрикаты: Жареные куриные крылышки	0,4	2	1	-	200	20-25
	Свежие продукты: Печенте (песочное), Кекс, Соленая выпечка из слоеного теста с сырной начинкой	0,3	2	1	-	200	15-18
		0,6	2	1	-	180	45
Одновременное приготовление	Пицца на 2-х уровнях, Песочные торты на 2-х уровнях/ торты на 2— уровнях, Бисквит на 2-х уровнях (на противне), Жареная курица с картошкой, Ягнятина, Скумбрия, Лазанья, Эклеры на 2-х уровнях, Печенья на 2-х уровнях, Соленая выпечка из слоеного теста с сырной начинкой на 2-х уровнях, Соленые торты	1+1	2 и 4	1 и 3	да	220-230	20-25
		1	2 и 4	1 и 3	да	180	30-35
		1	2 и 4	1 и 3	да	170	20-25
		1	1 и 2/3	1 и 3	да	200-210	65-75
		1	2	1	да	190-200	45-50
		1	1 или 2	1	да	180	30-35
		1	2	1	да	190-200	35-40
			2 и 4	1 и 3	да	190	20-25
			2 и 4	1 и 3	да	190	10-20
			2 и 4	1 и 3	да	210	20-25
Пицца	Пицца	0,5	2	1	да	200	15-20
	Лепешки	0,5	2	1	да	200	20-25
ГРИЛЬ	Скумбрия, Камбала и морские каракатицы, Кальмары и креветки на шампурах, Филе трески, Овощи-гриль, Телячий бифштекс, Охотничьи колбаски, Гамбургеры, Горячие бутерброды (или поджаренный хлеб), Круица на вертеле (если имеется), сли имеется)	1	4	3	нет	Макс.	15-20
		0,7	4	3	нет	Макс.	10-15
		0,7	4	3	нет	Макс.	8-10
		0,7	4	3	нет	Макс.	10-15
		0,5	3 или 4	2 или 3	нет	Макс.	15-20
		0,8	4	3	нет	Макс.	15-20
		0,7	4	3	нет	Макс.	15-20
		n° 4 или 5	4	3	нет	Макс.	10-12
		n° 4 или 6	4	3	нет	Макс.	3-5
		1	-	-	нет	Макс.	70-80
Запеканка	Курица-гриль, Морские каракатицы, Курица на вертеле (если имеется), Утка на вертеле (если имеется), Жаркое из телятины или говядины, Жаркое из свинины, Ягнятина	1,5	2	2	нет	210	55-60
		1	2	2	нет	200	30-35
		1,5	-	-	нет	210	70-80
		1,5	-	-	нет	210	60-70
		1	2	2	нет	210	60-75
		1	2	2	нет	210	70-80
		1	2	2	нет	210	40-45

! Указанная продолжительность приготовления служит только в качестве примера и может быть изменена в соответствии с Вашими личными предпочтениями. Время разогревания духовки является фиксированным и не может быть изменено вручную.



Настройка часов*

1. Нажмите рукоятку ПРОГРАММЕРА и поверните ее по часовой стрелке вплоть до установки значения текущего времени.

! Настройка часов возможна, только если духовой шкаф подключен к сети электропитания. В случае отключения электропитания ПРОГРАММЕР останавливается: при включении электропитания необходимо вновь выставить время.

Включение духового шкафа*

1. Поверните рукоятку ПРОГРАММЕРА по часовой стрелке вплоть до появления в окошке символа "🔥".

2. Потяните за рукоятку ПРОГРАММЕРА и поверните ее по часовой стрелке вплоть до установки красной стрелки напротив текущего времени. По завершении операции вы услышите щелчок.

3. Поверните рукоятку ПРОГРАММЕРА по часовой стрелке вплоть до появления в окошке символа "🕒".

4. Выберите нужную программу приготовления при помощи рукоятки ПРОГРАММЫ.

5. Для выключения духового шкафа поверните рукоятку ПРОГРАММЫ в положение «0».

Программирование приготовления*

Программирование продолжительности приготовления с мгновенным началом

1. Поверните рукоятку ПРОГРАММЕРА по часовой стрелке вплоть до появления в окошке требуемой продолжительности приготовления.

2. Выберите нужную программу приготовления при помощи рукоятки ПРОГРАММЫ. Духовой шкаф включается незамедлительно и работает на протяжении всего заданного времени приготовления.

3. По истечении заданного времени раздается звуковой сигнал. Поверните рукоятку ПРОГРАММЕРА по часовой стрелке вплоть до появления в окошке символа "🔥".

4. Поверните рукоятку ПРОГРАММЫ в положение "0".

- Пример: в 9:00 вы задаете приготовление, на которое потребуется 1 час 15 минут. Приготовление автоматически завершится в 10:15.

Программирование продолжительности приготовления с отложенным началом

1. Поверните рукоятку ПРОГРАММЕРА по часовой стрелке вплоть до появления в окошке символа "🔥".

2. Потяните за рукоятку ПРОГРАММЕРА и поверните ее по часовой стрелке вплоть до установки красной стрелки напротив нужного времени начала приготовления.

3. Поверните рукоятку ПРОГРАММЕРА по часовой стрелке вплоть до появления в окошке требуемой продолжительности приготовления.

4. Выберите нужную программу приготовления при помощи рукоятки ПРОГРАММЫ. Духовой шкаф включается в момент, заданный в качестве начала приготовления, и будет работать на протяжении всего заданного времени приготовления.

5. По истечении заданного времени раздается звуковой сигнал. Поверните рукоятку ПРОГРАММЕРА по часовой стрелке вплоть до появления в окошке символа "🔥".

6. Поверните рукоятку ПРОГРАММЫ в положение "0".

- Пример: в 9.00 вы программируете приготовление, на которое потребуется 1 час 15 минут, и задаете время начала приготовления в 11:00. Программа автоматически начинается в 11:00 и завершается в 12:15.

! Для отмены программирования поверните рукоятку ПРОГРАММЕРА по часовой стрелке вплоть до появления в окошке символа "🕒".

* Имеется только в некоторых моделях.

Предосторожности и рекомендации

RS

! Изделие спроектировано и изготовлено в соответствии с международными нормативами по безопасности. Необходимо внимательно прочитать настоящие предупреждения, составленные в целях вашей безопасности.

Общие требования по безопасности

- Данное изделие предназначается для непрофессионального использования в домашних условиях.
- Запрещается устанавливать изделие на улице, даже под навесом, так как воздействие на него дождя и грозы является чрезвычайно опасным.
- Для перемещения изделия всегда беритесь за специальные ручки, расположенные с боков духового шкафа.
- Не прикасайтесь к изделию влажными руками, босиком или с мокрыми ногами.
- **Изделие предназначено для приготовления пищевых продуктов, может быть использовано только взрослыми лицами в соответствии с инструкциями, приведенными в данном техническом руководстве. Любое другое его использование (например: отопление помещения) считается ненадлежащим и следовательно опасным. Производитель не несет ответственности за возможный ущерб, вызванный ненадлежащим, неправильным и неразумным использованием изделия.**
- **В процессе эксплуатации изделия нагревательные элементы и некоторые части дверцы духового шкафа сильно нагреваются. Необходимо проявлять осторожность во избежание контактов с этими частями и не разрешать детям приближаться к духовке.**
- Следите, чтобы сетевые шнуры других бытовых электроприборов не прикасались к горячим частям духового шкафа.
- Не закрывайте вентиляционные решетки и отверстия рассеивания тепла.
- Беритесь за ручку дверцы в центре: с боков она может быть горячей.
- Всегда надевайте кухонные варежки, когда ставите или вынимаете блюда из духовки.
- Не покрывайте дно духового шкафа фольгой.
- Не храните в духовом шкафу возгораемые предметы: при случайном включении изделия такие материалы могут загореться.
- Всегда проверяйте, чтобы регуляторы находились в положении "●"/"○", когда изделие не используется.
- Не тяните за сетевой кабель для отсоединения штепсельной вилки изделия из сетевой розетки, возьмитесь за вилку рукой.
- Перед началом чистки или технического

обслуживания изделия всегда отсоединяйте штепсельную вилку из сетевой розетки.

- В случае неисправности категорически запрещается открывать внутренние механизмы изделия с целью их самостоятельного ремонта. Обращайтесь в Центр Сервисного обслуживания (см. Сервисное обслуживание).
- Не ставьте тяжелые предметы на открытую дверцу духового шкафа.
- Эксплуатация изделия лицами (включая детей) с ограниченными физическими, сенсорными или умственными способностями, неопытными лицами или лицами, незнакомыми с правилами эксплуатации данного изделия, запрещается без контроля со стороны лица, отвечающего за их безопасность, или без обучения правилам пользования изделием.
- Не разрешайте детям играть с бытовым электроприбором.

Утилизация

- Уничтожение упаковочных материалов: соблюдайте местные нормативы с целью вторичного использования упаковочных материалов.
- Согласно Европейской Директиве 2002/96/CE касательно утилизации электронных и электрических электроприборов электроприборы не должны выбрасываться вместе с обычным городским мусором. Выведенные из строя приборы должны собираться отдельно для оптимизации их утилизации и переработки составляющих их материалов, а также для безопасности окружающей среды и здоровья. Символ зачеркнутая мусорная корзина, имеющийся на всех приборах, служит напоминанием об их отдельной утилизации. За более подробной информацией о правильной утилизации бытовых электроприборов пользователи могут обратиться в специальную государственную организацию или в магазин.

Энергосбережение и охрана окружающей среды

- Если Вы будете пользоваться духовым шкафом вечером и до раннего утра, это поможет сократить нагрузку потребления электроэнергии электростанциями.
- Рекомендуется всегда готовить в режимах ГРИЛЬ и ЗАПЕКАНКА с закрытой дверцей: это необходимо для значительной экономии электроэнергии (примерно 10%), а также для лучших результатов приготовления.
- Содержите уплотнения в исправном и чистом состоянии, проверяйте, чтобы они плотно прилегали к дверце и не пропускали утечек тепла.

Обесточивание изделия

Перед началом какой-либо операции по обслуживанию или чистке отсоедините изделие от сети электропитания.

Чистка изделия

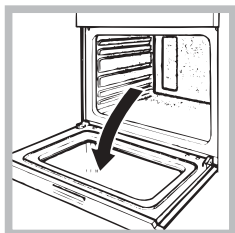
! Не используйте паровые чистящие агрегаты или агрегаты под высоким давлением для чистки изделия.

- Наружные эмалированные элементы или детали из нержавеющей стали, а также резиновые уплотнения можно протирать губкой, смоченной в теплой воде или в растворе нейтрального моющего средства. Для удаления особо трудных пятен используйте специальные чистящие средства, имеющиеся в продаже. После чистки рекомендуется тщательно удалить остатки моющего средства влажной тряпкой и высушить духовку. Не используйте абразивные порошки или коррозионные вещества.
- Следует производить внутреннюю чистку духового шкафа после каждого его использования, не дожидаясь его полного охлаждения. Используйте теплую воду и моющее средство, ополосните и протрите мягкой тряпкой. Избегайте использования абразивных средств.
- Съемные детали можно легко вымыть как любую другую посуду, также в посудомоечной машине.

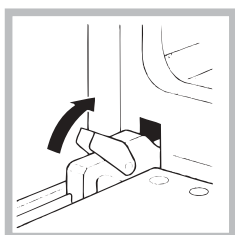
Чистка дверцы

Для чистки стекла дверцы используйте неабразивные губки и чистящие средства, затем вытрите насухо мягкой тряпкой. Не используйте твердые абразивные материалы или острые металлические скребки, которые могут поцарапать поверхность и разбить стекло.

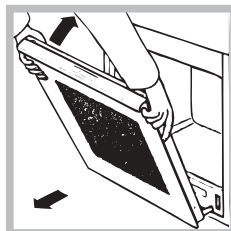
Для более тщательной чистки можно снять дверцу духовки.



1. полностью откройте дверцу духовки (см. схему);



2. поднимите и поверните шпонки на двух шарнирах (см. схему);



3. возьмитесь за дверцу руками с двух сторон, плавно закройте ее, но не полностью. Затем потяните дверцу на себя, снимая ее со своего гнезда (см. схему).

RS

Для установки дверцы на место выполните вышеописанные операции в обратном порядке.

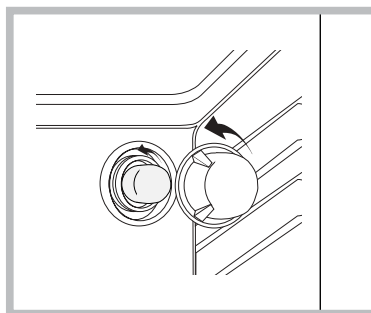
! Для чистки стекла дверцы используйте неабразивные губки и чистящие средства, затем вытрите насухо мягкой тряпкой. Не используйте твердые абразивные материалы или острые металлические скребки, которые могут поцарапать поверхность и разбить стекло.

Проверка уплотнений

Регулярно проверяйте состояние уплотнения вокруг дверцы духового шкафа. В случае повреждения уплотнения обращайтесь в ближайший Центр Сервисного Обслуживания. Не рекомендуется пользоваться духовкой с поврежденным уплотнением.

Замена лампочки

Замена лампочки в духовом шкафу:



1. Отвинтите стеклянную крышку плафона лампочки;
2. Выкрутите лампочку и замените ее на новую такого же типа: мощность 25 Вт, резьба E 14.
3. Восстановите крышку на место (см. схему).

Перед тем как обратиться в Сервисное Обслуживание:

- Вновь запустите программу для проверки исправности машины;
- В противном случае обратитесь в уполномоченный Центр Сервисного обслуживания.

! Никогда не обращайтесь к неуполномоченным техникам.

При обращении в Центр Сервисного Обслуживания необходимо сообщить:

- Тип неисправности;
- Модель изделия (Мод.)
- Номер тех. паспорта (серийный №)

Эти данные вы найдете на паспортной табличке, расположенной на изделии.