

RS

Русский, 1

KZ

FH 21/HA
FH 21 IX/HA
FHS 21 IX /HA
FHS 210 IX/HA
FH 23 C /HA
FH 23 C IX/HA

RS

Содержание

Монтаж, 2-3

Расположение
Электрическое подсоединение
Подсоединение к газопроводу
Паспортная табличка

Описание изделия, 4

Общий вид
Панель управления

Включение и эксплуатация, 5

Эксплуатация духового шкафа
Таймер
Характеристики горелок и форсунок

Программы, 6-7

Программы приготовления
Практические советы по приготовлению
Таблица приготовления

Электронный таймер программирования выпечки, 8

Предосторожности и рекомендации, 9

Общие требования к безопасности
Утилизация
Экономия электроэнергии и охрана окружающей среды

Техническое обслуживание и уход, 10

Отключение электропитания
Чистка изделия
Чистка дверцы
Замена лампочки
Сервисное обслуживание

Монтаж

RS

! Важно сохранить данное руководство для его последующих консультаций. В случае продажи, передачи изделия или при переезде на новое место жительства необходимо проверить, чтобы руководство оставалось вместе с изделием, для того чтобы его новый владелец мог ознакомиться с правилами эксплуатации и с соответствующими предупреждениями.

! Внимательно прочитайте инструкции: в них содержатся важные сведения об установке, эксплуатации и безопасности изделия.

Расположение

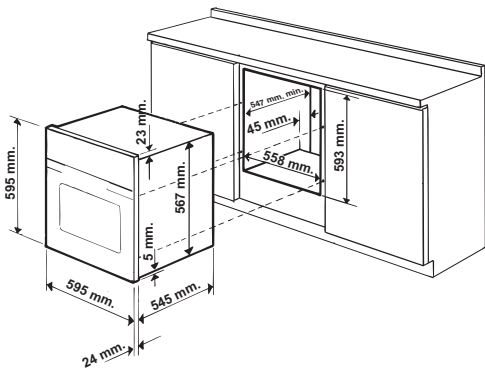
! Не разрешайте детям играть с упаковочными материалами. Упаковка должна быть уничтожена в соответствии с правилами раздельного сбора мусора (см. *Предосторожности и рекомендации*).

! Установка изделия производится в соответствии с данными инструкциями квалифицированными специалистами. Неправильная установка изделия может стать причиной повреждения имущества и причинить ущерб людям и домашним животным.

Встроенный монтаж

Для обеспечения исправного функционирования встраиваемого изделия кухонный элемент должен иметь соответствующие характеристики:

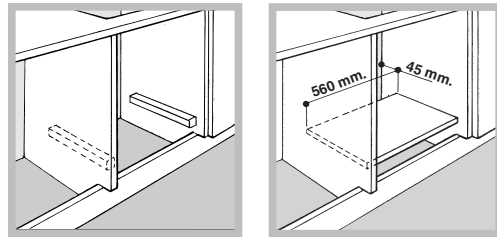
- панели кухонных элементов, прилегающих к духовому шкафу, должны быть выполнены из термостойкого материала.
- клей кухонных элементов из фанерованного дерева должен быть устойчивым к температуре 100°C.
- для встраивания духового шкафа под кухонным топом (см. *рисунок*) или в колонну ниша кухонного элемента должна иметь следующие размеры:



! После встраивания изделия в кухонный элемент должна быть исключена возможность касания к электрическим частям. Расход электроэнергии, указанный на паспортной табличке изделия, был замерен для данного типа монтажа.

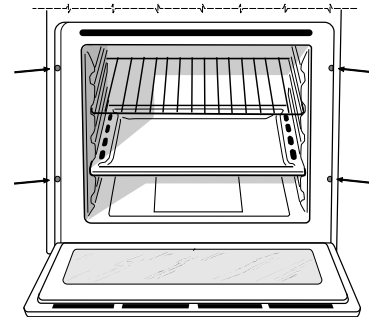
Вентиляция

Для обеспечения надлежащей вентиляции необходимо снять заднюю панель ниши кухонного элемента. Рекомендуется установить духовой шкаф на два деревянных бруска или на сплошное основание с отверстием диаметром не менее 45 x 560 мм (см *чертежи*).



Центровка и крепление

Для крепления изделия к кухонному элементу: откройте дверцу духового шкафа и закрутите 4 шурупа для деревянных панелей в 4 отверстия в периметральной раме.

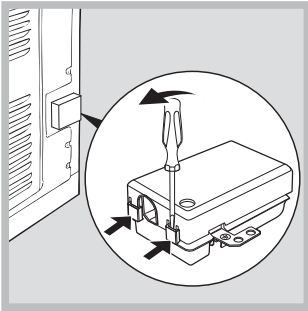


! Все защитные элементы должны быть закреплены таким образом, чтобы их можно было снять только при помощи специального инструмента.

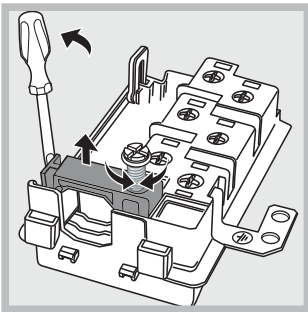
Электрическое подсоединение

! Духовые шкафы, укомплектованные трехполюсным кабелем электропитания, рассчитаны на функционирование с переменным током с напряжением и частотой электропитания, указанными на паспортной табличке с данными (см. ниже).

Подсоединение кабеля электропитания



1. Откройте зажимную коробку, нажав при помощи отвертки на выступы с боков крышки: потяните и откройте крышку (см. схему).



2. Отвинтите винт кабельного сальника и выньте его, поддев отверткой (см. схему).

3. Отвинтите винты контактов L-N- \perp и затем прикрепите провода под головками винтов, соблюдая цветовую маркировку Синий (N) Коричневый (L) Желто-зеленый (\perp).

Подсоединение сетевого шнура изделия к сети электропитания

Установите на сетевой шнур нормализованную штепсельную вилку, рассчитанную на нагрузку, указанную на паспортной табличке (см. сбоку). В случае прямого подключения к сети электропитания между кухонной плитой и сетью необходимо установить мультиполярный выключатель с минимальным расстоянием между контактами 3 мм, рассчитанный на данную нагрузку и соответствующий действующим нормативам (выключатель не должен размыкать провод заземления). Сетевой шнур должен быть расположен таким образом, чтобы ни в одной точке его температура не превышала температуру помещения более чем на 50°C.

! Электромонтер несет ответственность за правильное подключение изделия к электрической сети и за соблюдение правил безопасности.

Перед подсоединением сетевого шнура проверьте следующее:

- сетевая розетка должна быть соединена с заземлением и соответствовать нормативам;

- сетевая розетка должна быть рассчитана на максимальную потребляемую мощность изделия, указанную на паспортной табличке (см. ниже);
- напряжение сети электропитания должно находиться в пределах значений, указанных на паспортной табличке (см. ниже);
- сетевая розетка должна быть совместима со штепсельной вилкой изделия. В противном случае замените розетку или вилку; не используйте удлинители или тройники.

! Изделие должно быть установлено таким образом, чтобы сетевой шнур и сетевая розетка были легко доступны.

! Сетевой шнур изделия не должен быть согнут или сжат.

! Регулярно проверяйте состояние сетевого шнура и в случае необходимости поручите его замену только уполномоченным техникам (см. Техническое обслуживание).

! Фирма снимает с себя всякую ответственность в случае несоблюдения вышеописанных правил.



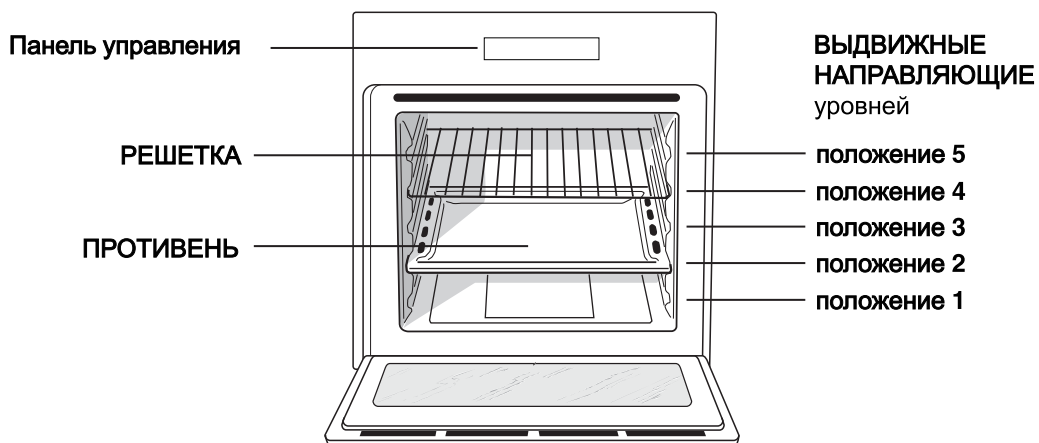
АЮ 77

ПАСПОРТНАЯ ТАБЛИЧКА	
Габаритные размеры	ширина 44 см. высота 32,5 см. глубина 45,5 см.
Объем	65 л
Электрическое подключение	напряжение 220 – 240 В ~ 50/60 Гц или 50 Гц (см. паспортную табличку) макс. поглощаемая мощность 2250 Вт
МАРКИРОВКА ПОТРЕБЛЕНИЯ ЭЛЕКТРОЭНЕРГИИ	Директива 2002/40/CE об этикетках электрических духовых шкафов. Норматив EN 50304 Расход электроэнергии Натуральная конвекция – функция нагрева: Традиционная духовка
 	Данное изделие соответствует следующим Директивам Европейского Сообщества: - 2006/95/CEE от 12.12.06 (Низкое напряжение) с последующими изменениями – 2004/108/CEE от 15/12/04 (Электромагнитная совместимость) с последующими изменениями – 93/68/CEE от 22/07/93 с последующими изменениями. 2002/96/CE с последующими изменениями.

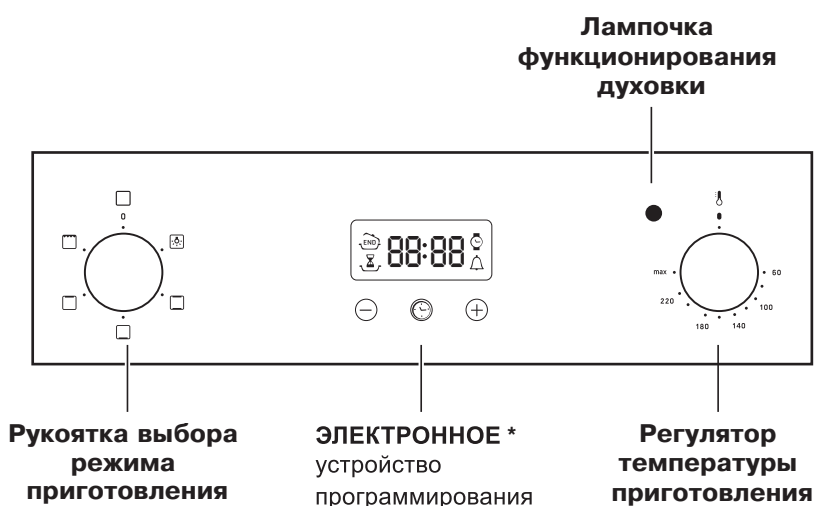
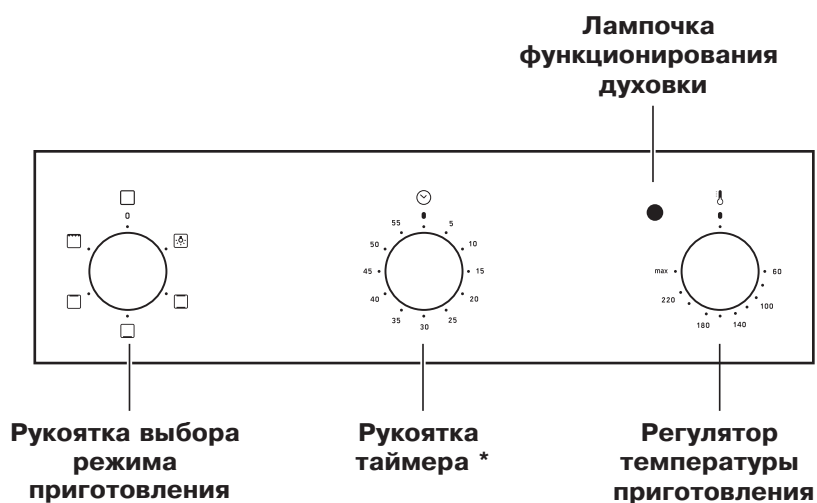
Описание изделия

RS

Общий вид



Панель управления



* Имеется только в некоторых моделях

Включение и эксплуатация

! При первом включении духового шкафа рекомендуем прокалить его примерно в течение 30 минут при максимальной температуре с закрытой дверцей. Затем выключите духовой шкаф, откройте дверцу и проветрите помещение. Запах, который вы можете почувствовать, вызван испарением веществ, использованных для предохранения духового шкафа.

Включение духового шкафа

1. Выберите нужную программу приготовления при помощи рукоятки ПРОГРАММЫ.
2. Выберите температуру при помощи регулятора ТЕРМОСТАТ. В специальной таблице приводится перечень типов приготовления с соответствующими рекомендуемыми температурами (см. Программы). Включенный индикатор ТЕРМОСТАТА означает текущую фазу нагрева духовки до заданной температуры.

В процессе приготовления в любой момент можно:

- изменить программу приготовления при помощи рукоятки ПРОГРАММЫ;
- изменить температуру при помощи регулятора ТЕРМОСТАТ;
- прервать приготовление, повернув рукоятку ПРОГРАММЫ в положение «0».

! Никогда не ставьте никаких предметов на дно духового шкафа, так как они могут повредить эмалированное покрытие.

! Всегда ставьте посуду на прилагающуюся решетку.


Охлаждающая вентиляция

Для понижения температуры вокруг работающего духового шкафа некоторые модели оснащаются охлаждающим вентилятором. Этот вентилятор направляет струю воздуха между панелью управления и дверцей духового шкафа.

По завершении приготовления вентилятор продолжает работать вплоть до надлежущего охлаждения духовки.

! По завершении приготовления вентилятор продолжает работать вплоть до надлежущего охлаждения духовки.

Освещение духового шкафа

Загорается при выборе  при помощи рукоятки ПРОГРАММЫ. Остается включенной при выборе программы приготовления.

Таймер*

1. Прежде всего необходимо завести таймер, повернув рукоятку ТАЙМЕР по часовой стрелке почти на один полный оборот.
2. Поворачивая рукоятку обратно, против часовой стрелки, задается нужное время – минуты на рукоятке ТАЙМЕРА должны совпасть с отметками на панели управления.
3. Таймер: по истечении заданного времени раздается звуковой сигнал.

! Таймер не управляет включением или выключением духового шкафа.

RS

* Имеется только в некоторых моделях

Программы

RS

Программы приготовления

! Для всех программ можно задать температуру от 60°C до МАКС кроме:

- ГРИЛЬ (рекомендуется устанавливать только МАКС. температуру);

Программа **ТРАДИЦИОНАЛЬНАЯ ДУХОВКА**

Включаются два нагревательных элемента: нижний и верхний. В режиме традиционного приготовления рекомендуется использовать только один уровень: при использовании нескольких уровней распределение температуры будет неоптимальным.

Программа **КОНДИТЕРСКАЯ ВЫПЕЧКА**

Включается нижний нагревательный элемент. Данная функция предназначена для приготовления деликатных блюд, таких как кондитерская выпечка, требующая подъема теста, чему способствует выделение тепла снизу. Хотим обратить ваше внимание на то, что для достижения более высоких температур требуется больше времени, следовательно в этих случаях следует использовать режим «Традициональная духовка».

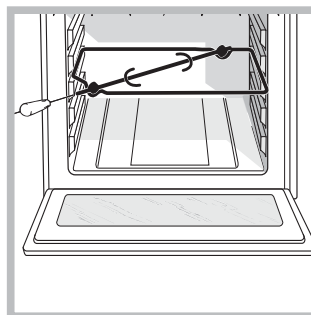
Программа **НАГРЕВ СВЕРХУ**

Включается верхний нагревательный элемент. Эта функция может быть использована для доводки готовых блюд.


/ Программа **ГРИЛЬ**

Включается верхний нагревательный элемент. Значительная температура прямого действия гриля позволяет получить быстрое образование корочки на поверхности продукта, которая препятствует выходу соков и сохраняет продукт нежным и сочным внутри. Использование функции гриль в особенности рекомендуется для блюд, для приготовления которых требуется высокая поверхностная температура: телячьих и говяжьих бифштексов, антрекотов, вырезки, гамбургеров и т.д. В параграфе «Практические советы по приготовлению» приводятся некоторые примеры использования духового шкафа. Готовьте блюда с закрытой дверцей духового шкафа.

Вертел *



Для включения вертела (см. рисунок) выполните следующие операции:

1. установите противень на 1-ый уровень;
2. установите держатель вертела на 3-ий уровень и вставьте вертел в специальное отверстие в задней стенке духового шкафа;
3. включите вертел при помощи рукоятки ПРОГРАММЫ .

Практические советы по приготовлению

! В режиме вентилируемого приготовления не используйте 1-ый и 5-ый уровни: они подвергаются прямому воздействию горячего воздуха, который может сжечь деликатные продукты.

! При использовании режима ГРИЛЬ поместите противень на уровень 1 для сбора жидкостей, выделяемого при жарке (сок и/или жир).

ГРИЛЬ

- Установите решетку на уровень 3 или 4, поместите продукты в центр решетки.
- Рекомендуется выбрать максимальную мощность духовки. Не беспокойтесь, если верхний элемент не остается постоянно включенным: его работа управляется термостатом.

* Имеется только в некоторых моделях

Таблица приготовления

Программы	Продукты	Вес (кг)	Уровень	Время нагревания (мин.)	Рекомендуемая температура	Продолжит-ть приготовления (минуты)
Традициона льная духовка	Утка	1	3	15	200	65-75
	Утка аркое из телятины или говядины	1	3	15	200	70-75
	жаркое из свинины	1	3	15	200	70-80
	Печенье (песочное)	-	3	15	180	15-20
	Песочные торты	1	3	15	180	30-35
	Лазанья	1	3	10	190	35-40
	Баранина	1	2	10	180	50-60
	Скумбрия	1	2	10	180	30-35
	Бисквитные кексы	1	2	10	170	40-50
	Эклеры	0,3	3	10	180	30-35
	Бисквитное тесто	0,5	3	10	170	20-25
Несладкие торты	1,5	3	15	200	30-35	
Деликатная духовка	Дрожжевые торты	0,5	3	15	160	30-40
	Песочные торты	1	3	15	180	35-40
	Фруктовые торты	1	3	15	180	50-60
	Слоеные булочки	0,5	3	15	160	25-30
Нагрев сверху	Доведение доготовности	-	3 или 4	15	220	-
Гриль	Камбала и морские карактицы	1	4	5	Макс.	8-10
	Шашлык из кальмаров и креветок	1	4	5	Макс.	6-8
	Филе трески	1	4	5	Макс.	10
	Овощи-гриль	1	3 или 4	5	Макс.	10-15
	Телячий бифштекс	1	4	5	Макс.	15-20
	Отбивные	1	4	5	Макс.	15-20
	Гамбургеры	1	4	5	Макс.	7-10
	Скумбрия	1	4	5	Макс.	15-20
	Горячие бутерброды	4	4	5	Макс.	2-3
	На вертеле					
Телятина на вертеле	1,0	-	5	Макс.	70-80	
Курица на вертеле	2,0	-	5	Макс.	70-80	

Электронный таймер программирования выпечки

RS



Программирование часов

! Часы можно настроить как при выключенном духовом шкафу, так и при включенном, при условии что не было задано время окончания выпечки.

После подключения к электрической сети или после отключения электроэнергии, начнет мигать икона и четыре цифры на ДИСПЛЕЕ.

1. Нажмите несколько раз кнопку и удерживайте до тех пор, пока на ДИСПЛЕЕ не замигает икона и четыре цифровых значения;
2. при помощи "+" и "-" регулируется время; при их удерживании цифры меняются быстрее, что облегчает установку.
3. подождите 10 сек. или нажмите снова на кнопку для фиксации установки.

Программирование таймера

! Данная функция не прерывает процесса выпечки и не зависит от работы духового шкафа. Она позволяет только включить звуковой сигнал по истечении заданного времени.

1. Нажмите несколько раз кнопку до тех пор, пока на ДИСПЛЕЕ не замигает символ и три цифровые значения;
2. при помощи "+" и "-" регулируется время; при их удерживании цифры меняются быстрее, что облегчает установку.
3. подождите 10 сек. или нажмите снова на кнопку для фиксации установки.
На дисплее будет показан обратный отсчет времени, по завершении которого включится звуковой сигнал.

Программирование выпечки

! Запрограммировать готовку можно только после выбора соответствующей программы.

Порядок программирования продолжительности выпечки

1. Нажмите несколько раз кнопку до тех пор, пока на ДИСПЛЕЕ не замигает символ и три цифровые значения;
2. при помощи "+" и "-" регулируется время; при их удерживании цифры меняются быстрее, что облегчает установку.
3. подождите 10 сек. или нажмите снова на кнопку для фиксации установки.
4. по истечении заданного времени на дисплее показывается надпись END (КОНЕЦ), и духовой шкаф завершает приготовление со звуковым сигналом.
 - Пример: в 9.00 вы программируете выпечку, на которую потребуется 1 час 15 минут. Приготовление автоматически завершится в 10:15.

Порядок программирования окончания выпечки

! Запрограммировать окончание выпечки можно только после настройки ее продолжительности.

1. Выполните операции с пункта 1 по пункт 3, в которых описывается порядок программирования продолжительности;
2. затем нажмите несколько раз кнопку до тех пор, пока на ДИСПЛЕЕ не замигает символ и четыре цифровых значения;
3. при помощи "+" и "-" регулируется время окончания готовки; при их удерживании цифры меняются быстрее, что облегчает установку.
4. подождите 10 сек. или нажмите снова на кнопку для фиксации установки.
5. по истечении заданного времени на дисплее показывается надпись END (КОНЕЦ), и духовой шкаф завершает приготовление со звуковым сигналом.
Включенные символы и указывают, что произведено программирование. На ДИСПЛЕЕ попеременно показывается время окончания и продолжительность выпечки.

Отмена программирования

Порядок отмены запрограммированного значения:

- нажимать на кнопку до тех пор, пока на дисплее не начнет мигать символ установки, который нужно отменить, и цифры. Нажимать на кнопку "-" до тех пор, пока на дисплее не появятся цифры 00:00.
- одновременно нажать и удерживать кнопки "+" и "-"; таким образом отменяются все заданные установки, включая таймер.

Предосторожности и рекомендации

! Изделие спроектировано и изготовлено в соответствии с международными нормативами по безопасности. Необходимо внимательно прочитать настоящие предупреждения, составленные в целях вашей безопасности.

Общие требования к безопасности

- Данное устройство является встраиваемым бытовым электроприбором класса 3.
- Для исправного функционирования газовых устройств необходимо отрегулировать воздухообмен. Проверьте, чтобы при установке этих устройств соблюдались требования, описанные в параграфе «Расположение».
- Данное изделие предназначается для непрофессионального использования в домашних условиях.
- Запрещается устанавливать изделие на улице, даже под навесом, так как воздействие на него дождя и грозы является чрезвычайно опасным.
- Для перемещения изделия всегда беритесь за специальные ручки, расположенные с боков духового шкафа.
- Не прикасайтесь к изделию влажными руками, босиком или с мокрыми ногами.
- Изделие предназначено для приготовления пищевых продуктов, может быть использовано только взрослыми лицами в соответствии с инструкциями, приведенными в данном техническом руководстве.
- **В процессе эксплуатации изделия нагревательные элементы и некоторые части дверцы духового шкафа сильно нагреваются. Необходимо проявлять осторожность во избежание контактов с этими частями и не разрешать детям приближаться к духовке.**
- Следите, чтобы сетевые шнуры других бытовых электроприборов не прикасались к горячим частям духового шкафа.
- Не закрывайте вентиляционные решетки и отверстия рассеивания тепла.
- Беритесь за ручку дверцы в центре: с боков она может быть горячей.
- Всегда надевайте кухонные варежки, когда ставите или вынимаете блюда из духовки.
- Не покрывайте дно духового шкафа фольгой.
- Не храните в духовом шкафу возгораемых предметов. при случайном включении изделия такие материалы могут загореться.

- Всегда проверяйте, чтобы регуляторы находились в положении “●”/“○”, когда изделие не используется.
- Не тяните за кабель электропитания для отсоединения вилки изделия из сетевой розетки, возьмитесь за вилку рукой.
- Перед началом чистки или технического обслуживания изделия всегда вынимайте штепсельную вилку из сетевой розетки.
- В случае неисправности категорически запрещается открывать внутренние механизмы изделия с целью их самостоятельного ремонта. Обращайтесь в Центр Технического обслуживания (см. *Техобслуживание*).
- Не ставьте тяжелые предметы на открытую дверцу духового шкафа

Утилизация

- Уничтожение упаковочных материалов: соблюдайте местные нормативы по утилизации упаковочных материалов.
- Согласно Европейской Директиве 2002/96/CE касательно утилизации электронных и электрических электроприборов электроприборы не должны выбрасываться вместе с обычным городским мусором. Выведенные из строя приборы должны собираться отдельно для оптимизации их утилизации и рекуперации составляющих их материалов, а также для безопасности окружающей среды и здоровья. Символ зачеркнутая мусорная корзина, имеющийся на всех приборах, служит напоминанием об их отдельной утилизации. За более подробной информацией о правильной утилизации бытовых электроприборов пользователи могут обратиться в специальную государственную организацию или в магазин.

Экономия электроэнергии и охрана окружающей среды

- Если вы будете пользоваться духовым шкафом вечером и до раннего утра, это поможет сократить нагрузку потребления электроэнергии электростанциями.
- Рекомендуется всегда готовить в режиме ГРИЛЬ с закрытой дверцей: это необходимо для значительной экономии электроэнергии (примерно 10%), а также для лучших результатов приготовления.
- Содержите уплотнения в исправном и чистом состоянии, проверяйте, чтобы они плотно прилегали к дверце и не пропускали утечек тепла.

Техническое обслуживание и уход

RS

Отключение электропитания

Перед началом какой-либо операции по обслуживанию или чистке отсоедините изделие от сети электропитания.

Чистка изделия

! Не используйте паровые чистящие агрегаты или агрегаты под высоким давлением для чистки изделия.

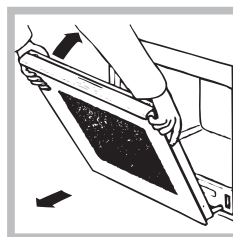
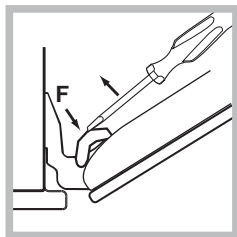
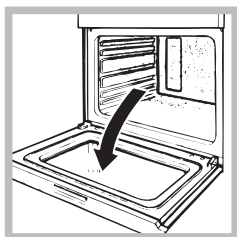
- Наружные эмалированные элементы или детали из нержавеющей стали, а также резиновые уплотнения можно протирать губкой, смоченной в теплой воде или в растворе нейтрального моющего средства. Для удаления особо трудных пятен используйте специальные чистящие средства, имеющиеся в продаже. После чистки рекомендуется тщательно удалить остатки моющего средства влажной тряпкой и высушить духовку. Не используйте абразивные порошки или коррозионные вещества.
- Следует производить внутреннюю чистку духового шкафа после каждого его использования, не дожидаясь его полного охлаждения. Используйте теплую воду и моющее средство, ополосните и протрите мягкой тряпкой. Избегайте использования абразивных средств.
- Съемные детали можно легко вымыть как любую другую посуду, также в посудомоечной машине.

Чистка дверцы

Для чистки стекла дверцы используйте неабразивные губки и чистящие средства, затем вытрите насухо мягкой тряпкой. Не используйте твердые абразивные материалы или острые металлические скребки, которые могут поцарапать поверхность и разбить стекло.

Для более тщательной чистки можно снять дверцу духовки.

1. полностью откройте дверцу духовки (см. схему);
2. поднимите и поверните шпонки на двух шарнирах (см. схему);



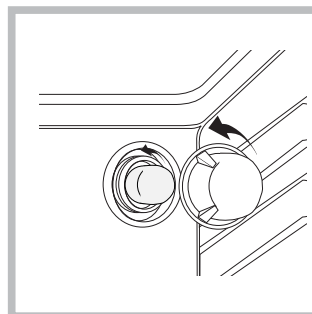
3. возьмитесь за дверцу руками с двух сторон, плавно закройте ее, но не полностью. Нажмите на упоры **F**, затем потяните дверцу на себя, снимая ее с петель (см. схему). Для установки дверцы на место выполните вышеописанные операции в обратном порядке.

Проверка уплотнений

Регулярно проверяйте состояние уплотнения вокруг дверцы духового шкафа. В случае повреждения уплотнения обращайтесь в ближайший Центр Технического Обслуживания (см. *Техническое обслуживание*). Не рекомендуется пользоваться духовкой с поврежденным уплотнением.

Замена лампочки

Замена лампочки в духовом шкафу:



1. Отвинтите стеклянную крышку плафона лампочки;
2. Выкрутите лампочку и замените ее на новую такого же типа: мощность 25 Вт, резьба Е 14.
3. Восстановите крышку на место (см. схему).

Сервисное обслуживание

! Никогда не обращайтесь к неуполномоченным техникам.

При обращении в Центр Сервисного Обслуживания необходимо сообщить:

- Тип неисправности;
- Модель изделия (Мод.)
- Номер тех. паспорта (серийный №)

Эти данные вы найдете на паспортной табличке, расположенной на изделии.

KZ

FH 21 /HA
FH 21 IX/HA
FHS 21 IX /HA
FHS 210 IX /HA
FH 23 C /HA
FH 23 C IX/HA

Мазмұны

KZ

Орнату, 12-13

Орналастыру
Электр қосылымдары
Деректер кестесі

Құрылғы сипаттамасы, 14

Жалпы шолу
Басқару тақтасы

Қосу және пайдалану, 15

Пешті қосу
Таймерді пайдалану әдісі

Тағам дайындау режимдері, 16-17

Тағам дайындау режимдері
Тағам дайындау бойынша кеңес
Тағам дайындау бойынша кеңес кестесі

Электрондық тағам дайындау бағдарламасы, 18

Сақтандырулар мен кеңестер, 19

Жалпы қауіпсіздік
Жою
Қоршаған ортаны сақтау және қорғау
Көмек

Жөндеу және күтім, 20

Құрылғыны өшіру
Құрылғыны тазалау
Пеш есігін тазалау
Шамды ауыстыру

Орнату

KZ

! Жаңа құрылғымен жұмысты бастамастан бұрын осы пайдалану нұсқаулығын мұқият оқып шығыңыз. Мұнда құрылғыны қауіпсіз қолдану, орнату және оны күту туралы маңызды ақпараттар қамтылған.

! Келешекте анықтама ретінде қарау үшін пайдалану нұсқаулығын сақтап қойыңыз. Оны құрылғының кез келген жаңа иесіне беріңіз.

Орналастыру

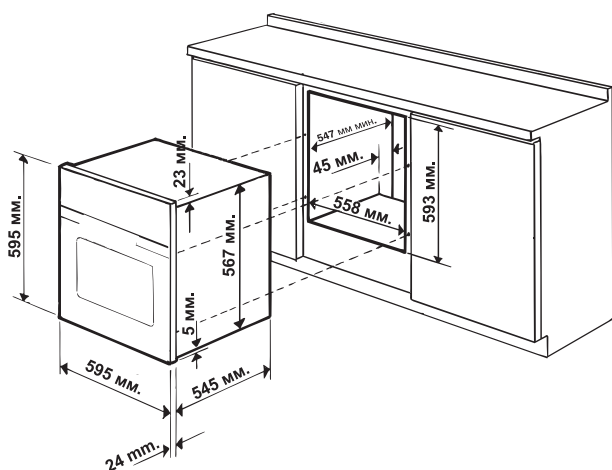
! Орау материалдарын балалардың қолы жетпейтін жерде сақтаңыз. Тамаққа тұрып қалу немесе тұншығып қалу қаупін туғызуы мүмкін. («Сақтандырулар мен кеңестер» бөлімін қараңыз).

! Құрылғыны нұсқауларға сәйкес арнайы біліктілігі бар маман орнатуға тиіс. Құрылғы дұрыс орнатылмаған жағдайда, адамдар мен жануарлар өміріне қауіп төндіруі немесе мүлікті зақымдауы мүмкін.

Құрылғыны орнату

Құрылғының дұрыс жұмыс жасайтынын тексеру үшін қолайлы шкафты қолданыңыз.

- Пештің жанындағы қабырғалар ыстыққа төзімді материалдан жасалған болуы керек.
- Сыртқы қабығы бар шкафтарды жинағанда, 100°C температураға төзетін желімдер қолданылуы қажет.
- Пешті ас үй үстелінің астына (суретті қараңыз) немесе ас үй жиһазының ішіне орнату үшін, шкафтың өлшемдері төмендегідей болуы қажет:

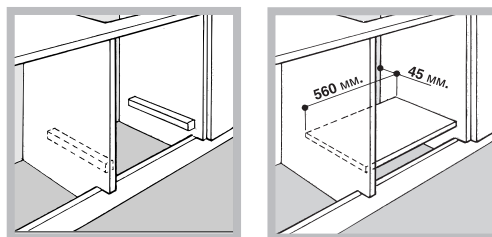


! Құрылғы орнатылған кезде кез келген электрлі заттардан алыс болуы қажет.

Негізгі деректер кестесінде берілген пайдалану ортасының көрсеткіштері осы орнату түрі үшін есептелген.

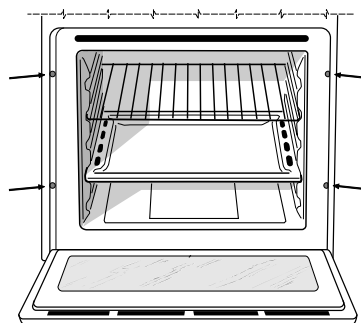
Желдету

Лайықты желдетудің орнатылғанын тексеру үшін шкафтың артқы қабырғасын алып тастау қажет. Пешті екі ағаш тақтайға немесе кемінде 45 x 560 мм ашық тұрған тегіс жерде орналастыру ұсынылады (суретті қараңыз).



Ортаға қою және бекіту

Пештің есігін ашып, 4 бұрандалы бекіткішті сыртқы жақтаудың 4 тесігіне кіргізіп, құрылғыны шкафқа бекітіңіз.

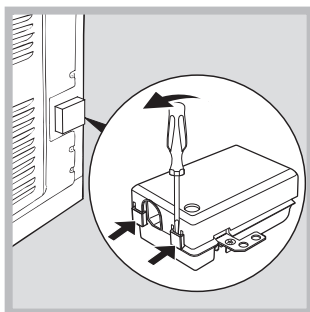


! Құрылғының қауіпсіз жұмыс істеуін қамтамасыз ететін барлық бөліктері арнайы құралдардың көмегімен ғана алынуы тиіс.

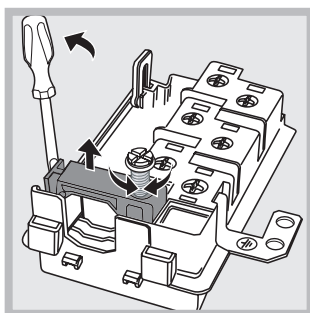
Электр қосылымдары

! Үш ұялы электр кабелі бар пеш айнымалы ток кернеуімен және құрылғыда орналасқан негізгі деректер кестесінде көрсетілген жиілікпен жұмыс істеу үшін жасақталған (төменге қараңыз).

Электр кабелін орнату



1. Қақпақтың бүйір құлақшаларына бұрауышты тығып, дәнекер қалқаншаны ашыңыз. Қақпақты ашу үшін, бұрауышты төмен басып, тұтқа түрінде пайдаланыңыз (суретті қараңыз).



2. Бұрауышты тұтқа түрінде пайдаланып, қыспа бұранданы босатып алып тастаңыз (суретті қараңыз).

3. Үш сымды L-N- \perp байланыс бұрандаларын алып тастап, түстеріне сай сымдарды бұранда бастарының астына бекітіңіз: Көк (N), Қоңыр (L) және Сары-жасыл (\perp).

Электр кабелін желіге қосу

Деректер кестесінде көрсетілген жүктемеге сәйкес стандартты штепсельдік ұшты жалғаңыз (бүйірін қараңыз). Құрылғы, құрылғы мен желі арасында орнатылған 3 мм ашық кішкене байланысы бар және анықталған жүктемеге лайықты және ағымдағы ток реттеуіне сәйкес болып келетін (жерге қосылған сым автоматты айырып-қосқыштан ажыратылмауы тиіс) жан-жақты автоматты айырып-қосқышты пайдалану арқылы тікелей электр желісіне қосылуы қажет. Электр кабелін температурасы 50°C-тан жоғары болатын жерден өтпейтіндей етіп орналастыру қажет.

! Орнатушы дұрыс ток байланысын орнатқанына және оның қауіпсіздік ережелеріне сәйкес екендігіне сенімді болуы қажет.

Құрылғыны тоққа қоспастан бұрын, төмендегілерді тексеріңіз:

- Құрылғы жерге қосылған және штепсельдік ұш заңға сәйкес болып табылады.
- Розетка негізгі деректер кестесінде көрсетілген құрылғының ең жоғарғы қуатына төзімді (астын қараңыз).


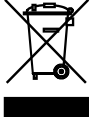
- Кернеу деректер кестесінде көрсетілген мән аралығы аумағында болады (астын қараңыз).
- Розетка құрылғының штепсельдік ұшына сәйкес келеді. Розетка штепсельдік ұшқа сәйкес болмаса, өкілетті маманнан оны ауыстырып беруді өтініңіз. Бірнеше розеткалар мен ұзартқыш сымдарын пайдаланбаңыз.

! Құрылғы орнатылғаннан кейін электр кабелі мен розетка жақын жерде болуы қажет.

! Кабель иілмеуі немесе қысылмауы қажет.

! Кабель жиі тексеріліп, тек өкілетті маманның көмегімен ғана алмастырылуы тиіс («Көмек» бөлімін қараңыз).

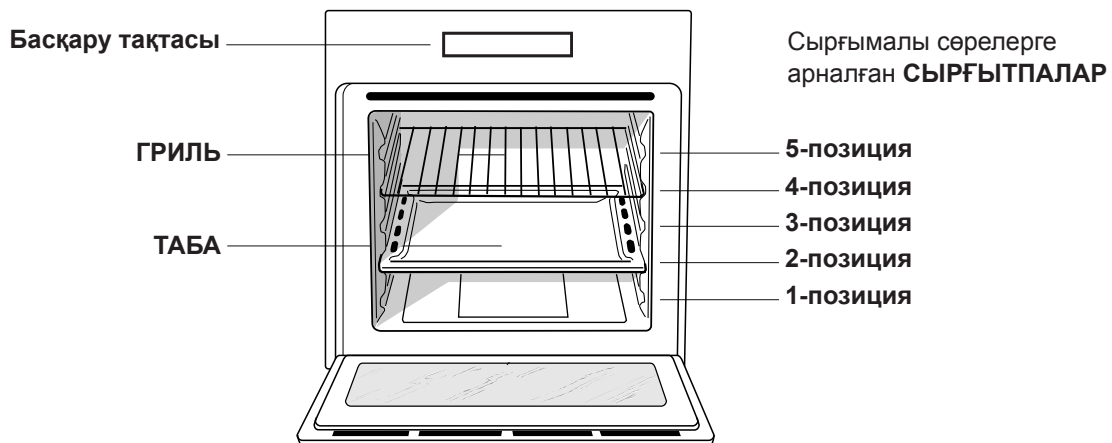
! Қауіпсіздік шаралары сақталмаған жағдайда өндіруші жауапкершілікті өз мойнына алудан бас тартады.

ДЕРЕКТЕР КЕСТЕСІ	
Өлшемдері	ені 44 см биіктігі 32,5 см тереңдігі 45,5 см
Көлемі	65 л
Электр қосылымдары	кернеуі: 220-240 В~ 50/60 Гц немесе 50Гц (деректер кестесін қараңыз), ең көп тұтынылатын қуат - 2250 Вт
ҚУАТ БЕЛГІСІ	Электр пештерінің белгісіндегі 2002/40/ЕС нұсқауы. EN 50304 стандарты Табиғи конвекциялық класс үшін мәлімденген қуат - қыздыру режимі: <input type="checkbox"/> конвекция режимі
 	Бұл құрылғы Еуропа экономикалық қауымдастығының келесі нұсқауларына сай келеді: -2006 жылғы 12 ақпанындағы 2006/95/ЕЕС (төмен кернеу туралы) және одан кейінгі түзетулер; -2004 жылғы 15-желтоқсандағы 2004/108/ЕЕС (электромагниттік үйлесімділік туралы) және одан кейінгі түзетулер; -1993 жылдың 22 шілдесіндегі 93/68/ЕЕС және одан кейінгі түзетулер; - 2002/96/ЕС және одан кейінгі түзетулер.

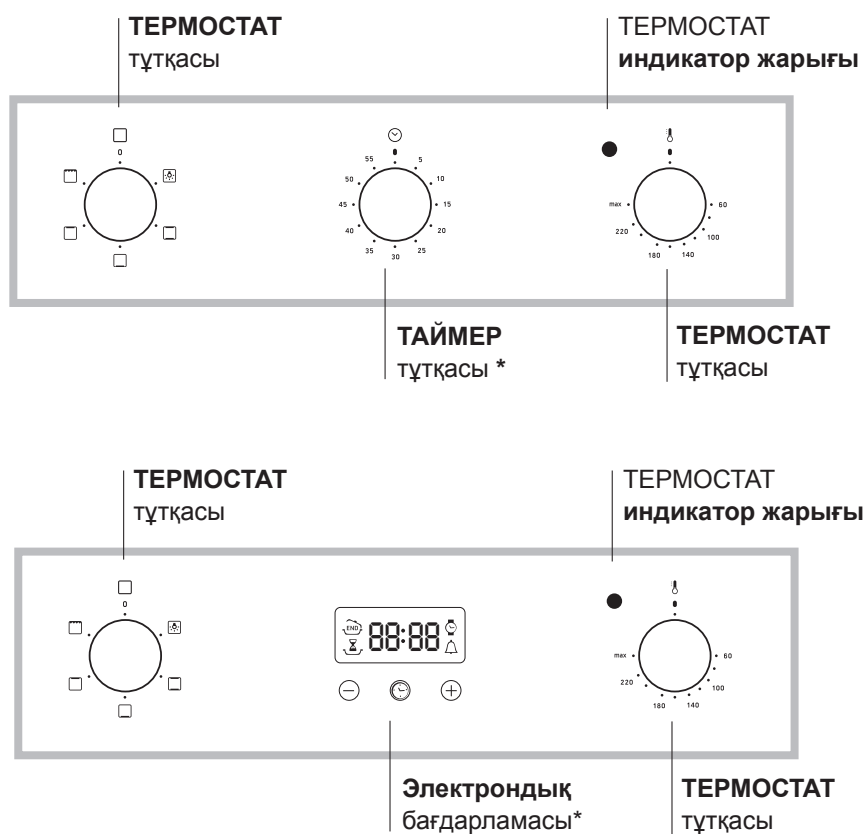
Құрылғы сипаттамасы

KZ

Жалпы шолу



Басқару тақтасы



* Тек бірнеше үлгіде бар

Қосу және пайдалану

! Құрылғыны алғаш рет пайдаланғанда оны бос күйінде есігін жауып, ең жоғарғы температурада кемінде жарты сағаттай қыздырыңыз. Пешті өшіріп, оның есігін ашпастан бұрын бөлменің жақсы желдетілгенін тексеріңіз. Өндіру кезінде қолданылған қорғағыш заттардың жанып кетуіне байланысты жеңіл жағымсыз иіс шығуы мүмкін.

Пешті қосу

1. СЕЛЕКТОР тұтқасын бұрау арқылы қажетті тағам дайындау режимін таңдаңыз.
2. ТЕРМОСТАТ тұтқасы көмегімен қажетті температураны таңдаңыз. Тағам дайындау режимдері және ұсынылған тағам дайындау температуралары туралы мәліметті «Тағам дайындау бойынша кеңестер» кестесінен қараңыз («Тағам дайындау режимдері» бөлімін қараңыз).
3. Алдын ала қыздыру аяқталғанда, ТЕРМОСТАТ индикатор шамы жанады: тағамды пешке салыңыз.
4. Тағам дайындау барысында төмендегі нәрселерді орындауға болады:
 - СЕЛЕКТОР тұтқасын бұрап, қажетті тағам дайындау режимін өзгерту.
 - ТЕРМОСТАТ тұтқасын бұрап, температураны өзгерту.
 - СЕЛЕКТОР тұтқасын «0» позициясына бұрап, тағам дайындауды тоқтату.

! Эмальді қабат зақымдануының алдын алу үшін ешқашан пештің астыңғы жағына зат қоймаңыз.


! Өрқашан асхана ыдыстарын берілген тартпа(лар)ға қойыңыз.

Салқындату желдеткіші

Пештің сыртқы температурасын салқындату үшін кейбір модельдер басқару тақтасы мен пеш есігінің арасына жел айдайтын салқындату желдеткішімен жабдықталады.

! Пісіріп болғаннан кейін де пеш толық салқындағанға дейін желдеткіш қосулы тұрады.

Пештің шамы

СЕЛЕКТОР тұтқасын  күйіне келтіргенде, жанады. Тағам дайындау режимі таңдалғанда ол қосылып тұрады.

Таймерді пайдалану әдісі *

1. Дыбыс сигналын орнату үшін, ТАЙМЕР тұтқасын сағат тілі бойынша бір толық айналымға бұраңыз.
2. Қажетті уақытты орнату үшін, тұтқаны сағат тіліне қарсы бұраңыз: тұтқада көрсетілген минутты басқару тақтасындағы индикатормен теңестіріңіз.
3. Таймер минуттық режимде жұмыс істейді: таңдалған уақыт біткенде дыбыс сигналы естіледі.

! Таймер пешті қоспайды және өшірмейді.

* Тек бірнеше үлгіде бар

Тағам дайындау режимдері

KZ

Тағам дайындау режимдері

! Төмендегілерден басқа тағам дайындау режимдерінің барлығына 60°C пен МАКС аралығында кез келген температура мәні орнатылуы мүмкін

- ГРИЛЬ (кеңес: тек МАКС деңгейін орнатыңыз)

ӘДЕТТЕГІ ПЕШ режимі

Үстіңгі және астыңғы қыздыру элементтері қосылады. Тағам дайындаудың дағдылы режимін пайдаланғанда тек бір тағам дайындау тартпасын пайдаланған дұрыс, бірден көп тартпа қолданылғанда пеш ішіндегі температура бірдей болмауы мүмкін.

КОНДИТЕР ТАҒАМДАРЫ режимі

Астыңғы қыздыру элементі іске қосылады. Бұл режим жеңіл тағамдарды, әсіресе көтерілетін торттарды (себебі астыдан келетін ыстық ашу процессіне көмектеседі) пісіруге өте ыңғайлы. Жоғарғы температураларға жету үшін едәуір уақыт кетеді, сондықтан бұндай жағдайларда «ӘДЕТТЕГІ ПЕШ» режимін пайдалану ұсынылады.

ҮСТІҢГІ ПЕШ режимі

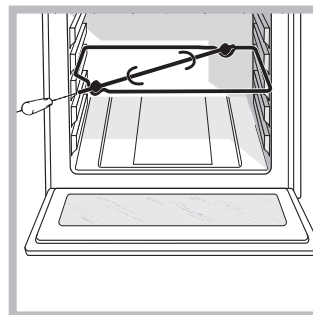
Үстіңгі қыздыру элементі іске қосылады. Бұл режимді тағамды дайындаудың аяғында қызарту үшін пайдалануға болады.

ГРИЛЬ режимі


Үстіңгі қыздыру элементі іске қосылады. Грильдің аса жоғары әрі тіке температурасы ет пен қақталған етті жұмсақ түрде қалдыру үшін нәрін ішінде ұстай отырып, олардың бетін қызартуға мүмкіндік береді. Сондай-ақ, жоғары бет температурасын қажет ететін тағамдарға грильді пайдаланған абзал: бифштекс, сиыр еті, қабырға стейкі, белдеме, гамбургерлер және т.б... Кейбір мысалдар «Тағам дайындау бойынша кеңес» параграфында берілген. Осы режимде ас пісіргенде, пештің есігі жабық болуы тиіс.

* Тек бірнеше үлгіде бар

Істік*



Істікті пайдалану үшін (суретті қараңыз), төмендегі әрекеттерді орындаңыз:

1. Тұтқалы табаны бірінші позицияға орналастырыңыз.
2. Гриль тірегін үшінші позицияға орналастырып, істікті пештің артқы қабырғасындағы тесікке кіргізіңіз.
3.  режимін таңдау мақсатында тұтқаны пайдаланып, гриль функциясын қосыңыз.

Тағам дайындау бойынша кеңес

! Желдеткіш көмегімен тағам дайындау барысында тартпаларды бірінші және бесінші позицияларға орналастырмаңыз. Шамадан тыс жылу температураға сезімтал тағамдарды күйдіріп жіберуі мүмкін.

! ГРИЛЬ режимдерінде тағамның қалдықтарын (май сияқты) жинау үшін тұтқалы табаны бірінші позицияға орналастырыңыз.

ГРИЛЬ

- Тартпаны 3 немесе 4-позицияға орналастырыңыз. Тағамды тартпаның ортасына салыңыз.
- Ең жоғарғы қуат деңгейін орнату ұсынылады. Ең жоғарғы қыздыру элементі термостат арқылы басқарылады және әрдайым қосулы болмауы мүмкін.

Тағам дайындау бойынша кеңес кестесі

KZ

Тағам дайындау режимдері	Тағамдар	Салмақ (кг)	Тартпа позициясы	Алдын ала қыздыру уақыты (мин)	Ұсынылатын температура	Пісіру ұзақтығы (минут)	
Конвекция пеші	Үйрек	1	3	15	200	65-75	
	Қуырылған бұзау немесе сиыр еті	1	3	15	200	70-75	
	Қуырылған шошқа еті	1	3	15	200	70-80	
	Печенье (кішкентай нан өнімдері)	-	3	15	180	15-20	
	Бәліш	1	3	15	180	30-35	
	Лазанья	1	3	10	190	35-40	
	Жас қой еті	1	2	10	180	50-60	
	Макрель	1	2	10	180	30-35	
	Мейіз қосылған кекс	1	2	10	170	40-50	
	Шайқалған қаймақты бәліш	0.3	3	10	180	30-35	
	Пирог	0.5	3	10	170	20-25	
Хош иісті бәліш	1.5	3	15	200	30-35		
Кондитер тағамдары режимі	Көтерілген торттар	0,5	3	15	160	30-40	
	Бәліш	1	3	15	180	35-40	
	Жеміс қосылған бәліш	1	3	15	180	50-60	
	Бриоштар	0,5	3	15	160	25-30	
Үстіңгі пеш	Кәміл тағам дайындау үшін тағамды қызарту	-	3/4	15	220	-	
Гриль	Камбала мен каркатица	1	4	5	Ең жоғары	8-10	
	Кальмар мен ашяан кебабы	1	4	5	Ең жоғары	6-8	
	Треска белдемесі	1	4	5	Ең жоғары	10	
	Грильде пісірілген көкөністер	1	¼	5	Ең жоғары	10-15	
	Бұзау етінен пісірілген стейк	1	4	5	Ең жоғары	15-20	
	Котлет	1	4	5	Ең жоғары	15-20	
	Гамбургер	1	4	5	Ең жоғары	7-10	
	Скумбрия	1	4	5	Ең жоғары	15-20	
	Қызартылған нан мен бутерброд	№ ° 4	4	5	Ең жоғары	2-3	
	Гриль істігімен (бар жерде)						
	Гриль істігінде пісірілген бұзау еті	1.0	-	5	Ең жоғары	80-90	
Гриль істігінде пісірілген тауық еті	1.5	-	5	Ең жоғары	70-80		
Гриль істігінде пісірілген жас қой еті	1.0	-	5	Ең жоғары	70-80		

Электрондық тағам дайындау бағдарламасы

KZ



Сағатты орнату

! Сағат пеш қосулы немесе ажыратулы тұрған кезде орнатылады және пісіру режимінің аяқталу уақытын алдын ала белгіленген кезде орнатады.

Құрылғы электр желісіне жалғанғаннан немесе қуат уақытша ажыратылғаннан кейін ДИСПЛЕЙДЕГІ белгішесі мен төрт сан жыпылықтай бастайды.

1. Дисплейде белгішесі мен төрт сан жыпылықтағанша, түймесін бірнеше рет басыңыз.
2. Уақытты реттеу үшін «+» және «-» түймелерін пайдаланыңыз; егер түймелердің бірін басып ұстап тұрсаңыз, дисплей қалаған мәнді орнатуды оңай әрі жылдам ете отырып, мәндер бойымен жылдамырақ айналады.
3. 10 секунд күтіңіз немесе реттеуді аяқтау үшін, түймесін қайта басыңыз.

Таймерді орнату

! Бұл функция ас пісіруге кедергі жасамайды және пешке әсер етпейді; ол белгіленген уақыт өткен кезде дыбысты сигнал беру үшін пайдаланылады.

1. Дисплейде белгішесі мен үш сан жыпылықтағанша, түймесін бірнеше рет басыңыз.
2. Уақытты реттеу үшін «+» және «-» түймелерін пайдаланыңыз; егер түймелердің бірін басып ұстап тұрсаңыз, дисплей қалаған мәнді орнатуды оңай әрі жылдам ете отырып, мәндер бойымен жылдамырақ айналады.
3. 10 секунд күтіңіз немесе реттеуді аяқтау үшін, түймесін қайта басыңыз.
Дисплейде кері саналып жатқан уақыт көрсетіледі. Осы уақыт кезеңі аяқталған кезде дыбысты сигнал беріледі.

Пісіруді бағдарламалау

! Тағам дайындау режимі бағдарламалау басталардан бұрын таңдалуға тиіс.

Пісіру ұзақтығын орнату

1. түймесін ДИСПЛЕЙ бетіндегі белгішесі мен үш сан жыпылықтай бастағанша бірнеше рет басыңыз.
2. Уақытты реттеу үшін «+» және «-» түймелерін пайдаланыңыз; егер түймелердің бірін басып ұстап тұрсаңыз, дисплей қалаған мәнді орнатуды оңай әрі жылдам ете отырып, мәндер бойымен жылдамырақ айналады.
3. 10 секунд күтіңіз немесе реттеуді аяқтау үшін, түймесін қайта басыңыз.
4. Белгіленген уақыт өткенде ДИСПЛЕЙ бетінде «END» («Аяқталды») деген мәтін шығып, пеш пісіруді тоқтатады да, дыбыстық сигнал ойнайды.
 - Мысалы: қазір сағат 9:00 делік және уақыт 1 сағат 15 минутқа орнатылсын. Бағдарлама сағат 10:15 болғанда автоматты түрде тоқтайды.

Тағам дайындау режимінің аяқталу уақытын орнату

! Пісірудің аяқталу уақыты белгіленбей тұрып, пісіру ұзақтығын орнату керек.

1. Ұзақтықты жоғарыда сипатталғандай орнату үшін 1-ден 3-қадамға дейін орындаңыз.
2. Содан кейін, түймесін, ДИСПЛЕЙ бетіндегі белгішесі мен үш сан жыпылықтай бастағанша, басыңыз.
3. Уақытты реттеу үшін «+» және «-» түймелерін пайдаланыңыз; егер түймелердің бірін басып ұстап тұрсаңыз, дисплей қалаған мәнді орнатуды оңай әрі жылдам ете отырып, мәндер бойымен жылдамырақ айналады.
4. 10 секунд күтіңіз немесе реттеуді аяқтау үшін, түймесін қайта басыңыз.
5. Белгіленген уақыт өткенде ДИСПЛЕЙ бетінде «END» («Аяқталды») деген мәтін шығып, пеш пісіруді тоқтатады да, дыбыстық сигнал ойнайды. Бағдарламалау орнатылып болғанда, және түймелері жанады. ДИСПЛЕЙ пісірудің аяқталу уақыты мен пісіру ұзақтығын алма-кезек көрсетіп тұрады.

Әрекетті болдырмау

Әрекетті болдырмау үшін:

- түймесін болдырмайтын параметрге сәйкес келетін белгіше мен дисплейдегі сандар жыпылықтауын тоқтатқанша басыңыз. «-» түймесін дисплейде 00:00 сандары көрінгенше басыңыз.
- «+» және «-» түймелерін басып тұрыңыз; бұл алдыңғы таңдалған параметрлерді, сондай-ақ, таймер параметрлерін да болдырмайды.

Сақтандырулар мен кеңестер

KZ

! Бұл құрылғы халықаралық қауіпсіздік стандарттарына сай өңделіп шығарылған. Төмендегі ескертулер қауіпсіздік ережелерін ескерту мақсатында берілген және оны мұқият оқып шығу қажет.

Жалпы қауіпсіздік

- Құрылғы үйде қолдануға арналған, оны коммерциялық немесе өндірістік тұрғыда қолдануға болмайды.
- Жабық жер болса да, құрылғыны сыртта қолданбау қажет. Құрылғыны қорғаусыз жаңбыр мен боранда қалдыру аса қауіпті.
- Құрылғыны қолданған уақытта пештің бүйіріндегі тұтқаларды пайдаланыңыз.
- Құрылғыны жалаң аяқ немесе қол-аяғыңыз ылғал немесе дымқыл болғанда ұстамаңыз.
- **Құрылғыны кітапшада берілген нұсқауларға сай, тек ересек адамдар ғана тағам дайындау мақсатында пайдалануы тиіс. Құрылғыны басқа түрде пайдалану (мысалы, бөлмені жылыту үшін) дұрыс емес әрі қауіпті. Құрылғыны тиісті, дұрыс және саналы түрде пайдаланбау нәтижесінде пайда болған кез келген зақымға өндіруші жауапты болмайды.**
- **Құрылғыны пайдаланған уақытта қыздыру элементтері және пеш есігінің белгілі бөліктері қатты қызады. Бұларға тимеу және балалардан аулақ ұстау керек.**
- Басқа электр құрылғыларына арналған электр кабелі пештің ыстық бөліктеріне тимейтінін тексеріңіз.
- Желдету және ыстықты салқындатуға арналған ашық жерлерді ешқашан жаппау керек.
- Пеш есігінің тұтқасын әрқашан ортасынан ұстаңыз: шеттері ыстық болуы мүмкін.
- Пешке асханалық ыдысты қоярда немесе оны алған кезде әрдайым пеш қолғаптарын пайдаланыңыз.
- Пеш түбін туралау үшін алюминий фольганы пайдаланбаңыз.
- Пешке жанғыш заттарды қоймаңыз. Егер байқаусызда құрылғы қосылатын болса, бұл заттың жануы мүмкін.
- Құрылғыны қолданбаған кезде тұтқалардың «●»/«○» күйінде тұрғанын тексеріңіз.
- Құрылғыны өшіргенде штепсельдік ұшты желі розеткасынан әрдайым ажыратыңыз, кабельден тартып суырмаңыз.
- Штепсель айырын электр желісінен ажыратпастан тазалау немесе күтім көрсету жұмыстарын ешқашан жасамаңыз.
- Егер құрылғы істен шыққан болса, ешбір жағдайда жөндеу жұмысын өзіңіз жасамаңыз. Тәжірибесіз адам тарапынан жасалған жөндеу жұмыстарынан құрылғының істен шығуы немесе жарамсыз болып қалуы мүмкін. Қызмет көрсету орталығына хабарласыңыз («Көмек» бөлімін қараңыз).

- Ашық пештің есігіне ауыр заттарды қоймаңыз.
- Құрылғыны физикалық, сезімталдық және психикалық қабілеттері төмен адамдар (балалар да кіреді), тәжірибесіз немесе өнімнен хабары жоқ кез келген адамның қолданбауы тиіс. Мұндай адамдарға, кем дегенде, қауіпсіздіктерін қамтамасыз ететін біреулер жетекші болуы керек немесе құрылғының жұмысына қатысты кіріспе нұсқаулары берілуі тиіс.
- Балаларға құрылғымен ойнауға рұқсат етпеңіз.

Жою

- Орау материалдарын қайта пайдалану мақсатымен тастаған кезде жергілікті қоршаған орта стандарттарын қадағалаңыз. Ескі құрылғыны тастағанда қолданылатын заң ережелерін қадағалаңыз.
- Электр және электроникалық құралдардың қалдықтарына (WEEE) қатысты 2002/96/EC Еуропа заңнамасына сәйкес үй құрылғылары қалыпты сортталмаған қалалық қалдық ағымымен бірге жойылмауы тиіс. Қоршаған орта мен адам денсаулығына тиетін зиянның алдын ала отырып, ескі құрылғылар қайта пайдалануды және қайта өңдеуді оңтайландыру мақсатында бөлек жиналуы керек. Өнімдегі сызылған «доңғалақты қоқыс жәшік» сізге құрылғыны тастаған уақытта бөлек жиналуы туралы есіңізге салады. Ескі құрылғыларды дұрыс тастау жөнінде ақпарат алу үшін пайдаланушылар жергілікті өкілдеріне немесе сатушыларына хабарласулары керек.

Қоршаған ортаны сақтау және қорғау

- Құрылғыны таңертең ерте немесе түстен кейін кешірек пайдалану арқылы электр қуатын қамтамасыз етуші компаниялардың жүктемесін азайтуға көмектесе аласыз.
- Жақсы нәтиже алу үшін және энергияны үнемдеу үшін (шамамен 10%). GRILL (ГРИЛЬ) және GRATIN (ГРАТИН) режимдерін пайдаланғанда пештің есігін жабық ұстаңыз.
- Ескі тығыздағыштарын жиі тексеріңіз, олар есікке тығыз келетіндей етіп, қалдық болмауы үшін тазалап сүртіп тұрыңыз, осылайша ыстықтың сыртқа шығуын болдырмайсыз.

Көмек

Байланыс ақпараты:

- Құрылғының моделі (Мод.).
- Сериялық нөмірі (С/Н).

This information is found on the data plate located on the appliance and/or on the packaging.

Құрылғыны өшіру

Құрылғыға кез келген нәрсе жасамас бұрын, оны розеткадан ажыратыңыз.

Құрылғыны тазалау

- Тот баспайтын болат немесе эмальданған сыртқы бөліктер және резеңке тығыздағыштар салқын сумен нейтралды сабынға малынған ысқышпен тазартылады. Қиын дақтарды кетіру үшін арнайы өнімдерді пайдаланыңыз. Жуып болған соң оны шайып, мұқият құрғатыңыз. Қатты ұнтақтарды немесе таттандыратын заттарды пайдаланбаңыз.
- Пештің іші әрбір қолданғаннан кейін жылы кезінде мұқият тазалануы тиіс. Ыстық су мен тазартқышты пайдаланыңыз, одан кейін шайып, жұмсақ шүберекпен құрғатып сүртіңіз. Қырғыш заттарды пайдаланбаңыз.
- Керек-жарақтарды күнделікті ыдыс-аяқ сияқты жууға болады (тіпті ыдыс жуғышта да).

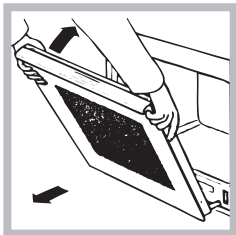
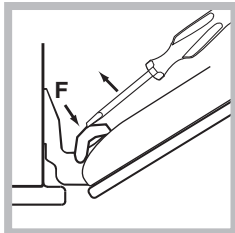
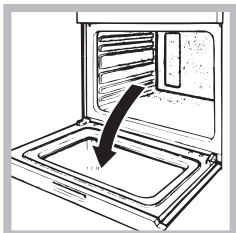
! Құрылғыда ешқашан бу тазартқышты немесе шаңсорғышты пайдаланбаңыз.

Пеш есігін тазалау

Пеш есігінің әйнегін ысқышпен және қырғыш емес тазартқыш құралдармен тазалап, жұмсақ шүберекпен мұқият құрғатыңыз. Қатты қырғыш затты немесе өткір темір қырғыштарды пайдаланбаңыз, себебі олар әйнек бетін тырнап, оның сынуына әкелуі мүмкін.

Мұқият тазалау үшін пештің есігін алып тастауға болады.

1. Пеш есігін толық ашыңыз (*суретті қараңыз*).
2. Шығарып алу үшін бұрағышты пайдаланыңыз және **F** екі ілгекке орналасқан (*суретті қараңыз*)



кішкентай тұтқаларды бұраңыз.

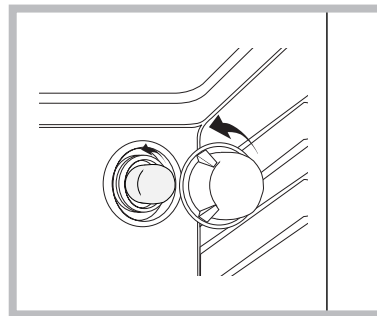
3. Есікті екі жағынан қатты ұстап, жартылай жабыңыз. Орнынан көтеріп, өзіңізге қарай тартыңыз (*суретті қараңыз*). Есікті орнына қою үшін, осы процедураны керісінше орындаңыз.

Тығыздағыштарды тексеру

Пештегі есік тығыздағыштарын жиі тексеріп тұрыңыз. Егер тығыздағыштар зақымдалған болса, жақын жердегі Сатудан кейін қызмет көрсету орталығына хабарласыңыз («Көмек» бөлімін қараңыз). Тығыздағыштар ауыстырылғанға дейін пешті пайдаланбауды ұсынамыз.

Шамды ауыстыру

Пештің шамын ауыстыру үшін:



1. Шам ұясының шыны қақпағын алыңыз.
2. Шамды алып, оны сондай басқа шаммен ауыстырыңыз: Қуаты 25 Вт, цоколі E 14.
3. Шыны қақпақты орнына қойыңыз (*суретті қараңыз*).